

پنل اندازه گیری دیجیتال به ابعاد عرض ۹۶ * ارتفاع ۴۸، عرض ۷۲ * ارتفاع ۳۶

ویژگی ها:

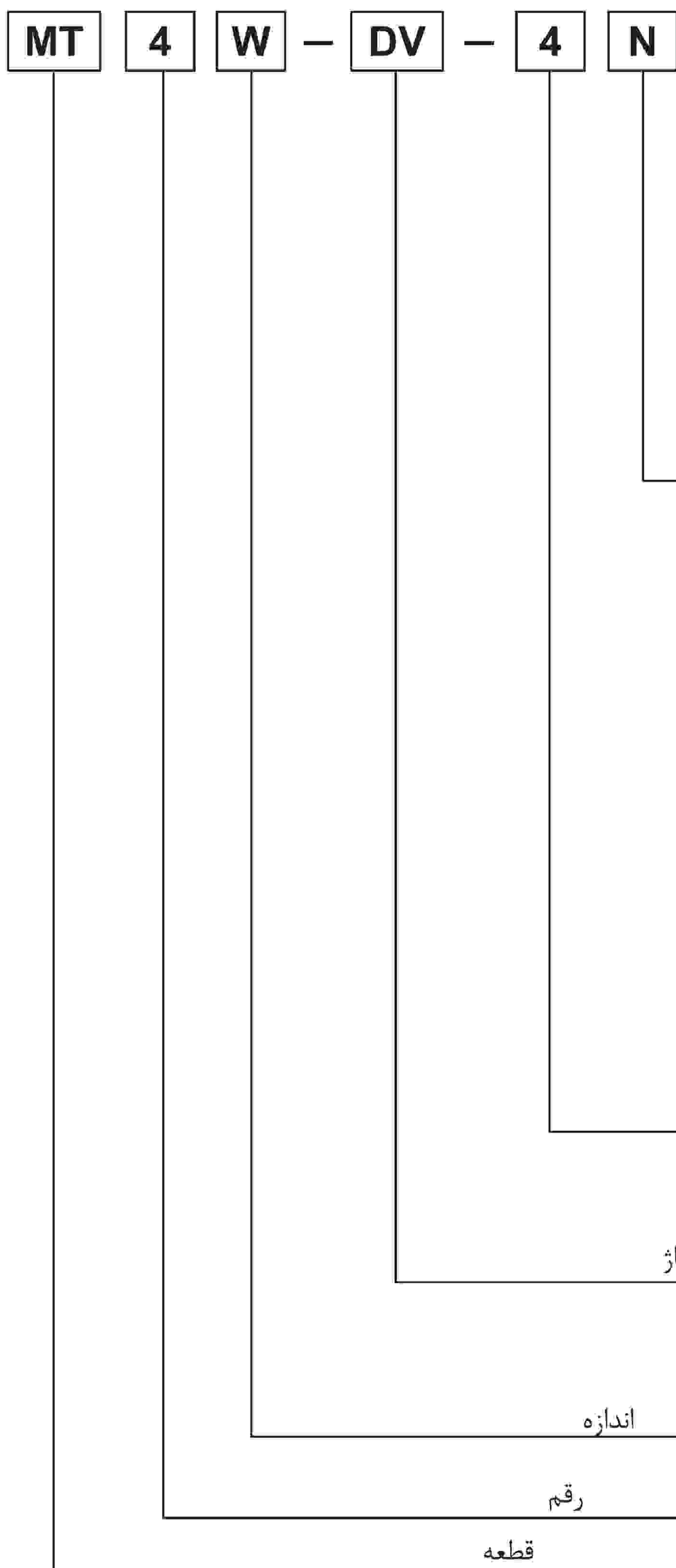
- * بهترین ورژن پنل دستگاه اندازه گیری
- * آپشن های متنوع خروجی (پیش فرض: نمایشگر)
- * خروجی ارتباطی RS485، خروجی سریال سرعت پایین، خروجی جریانی (4-20mA)، خروجی کد BCD، خروجی PNP/NPN، خروجی رله
- * مشخصات حداکثر ورودی اندازه گیری: 500VDC, 500VAC, 5ADC, 5AAC
- * حداکثر رنج نمایش: ۱۹۹۹- تا ۹۹۹۹
- * فانکشن معیار بالا / پایین
- * فانکشن اندازه گیری فرکانس AC: ۰.۱ تا ۹۹۹۹ هرتز
- * دارای فانکشن های مختلف: فانکشن مایننتورینگ حداکثر/حداقل مقدار نمایش، فانکشن تاخیر سیکل نمایش، فانکشن صفر، فانکشن اصلاح نمایش بالا، فانکشن معیار خروجی جریان
- * رنج گسترده منبع تغذیه: 12-24VDC, 100-240VAC50/60Hz



لطفا پیش از استفاده دفترچه راهنمای فارسی را به منظور ایمنی مطالعه کنید.



اطلاعات سفارش:



N	نمایشگر (فاقد فانکشن خروجی)
0	خروجی رله
1	خروجی NPN
2	خروجی PNP
3*1	خروجی رله + خروجی انتقالی (DC4-20mA)
4*1	خروجی رله + خروجی ارتباطی RS485
5	خروجی دینامیک BCD
6	خروجی سریال کم سرعت

* خروجی (۰ تا ۶): آپشن

N	نوع نمایشگر (فاقد فانکشن خروجی)
0	خروجی رله + خروجی انتقالی (DC4-20mA)
1	خروجی رله
2	خروجی NPN + خروجی دینامیک BCD
3	خروجی PNP + خروجی دینامیک BCD
4	خروجی NPN + خروجی انتقالی (DC4-20mA)
5	خروجی PNP + خروجی انتقالی (DC4-20mA)
6	خروجی NPN + خروجی سریال کم سرعت
7	خروجی PNP + خروجی سریال کم سرعت
8	خروجی NPN + خروجی ارتباطی RS485
9	خروجی PNP + خروجی ارتباطی RS485

* خروجی (۰ تا ۹): آپشن

1*2	12-24VDC
4	100-240VAC 50/60Hz
DV	ولتاژ DC
DA	جریان DC
AV	ولتاژ AC
AA	جریان AC
Y	DIN W72×H36mm
W	DIN W96×H48mm
4	(رقم ۴) 9999
MT	دستگاه اندازه گیری

(*) در مدل های MT4YT-43 (خروجی رله + خروجی انتقالی (DC4-20mA))، و MT4Y-43 (خروجی رله + خروجی انتقالی (DC4-20mA)) فقط تنظیمات L.St در دسترس است (مد خروجی تنظیمی).

(**) فقط در مدل MT4W. * برای اندازه گیری جریانهای بیش از 5A DC لطفا نوع DV را انتخاب کنید زیرا باید از شانت استفاده کنید. * در صورت انتخاب نمایش فرکانس، هیچ خروجی ارائه نخواهد شد، حتی اگر مدل مورد استفاده از خروجی پشتیبانی کند. (خروجی اصلی، فرعی، ارتباطی RS485)

(A) سنسورهای نوری

(B) سنسورهای فیبر نوری

(C) سنسورهای محیط/درب

(D) سنسورهای مجاورتی

(E) سنسورهای فشار

(F) انکودرهای چرخشی

(G) کانکتورها/ سوکت ها

(H) کنترلرهای دما

(I) /SSR کنترل کننده های توان

(J) شمارنده ها

(K) تایمر ها

(L) پنل های اندازه گیری

(M) اندازه گیرهای دور/سرعت/پالس

(N) نمایشگرها

(O) کنترل کننده حسگر

(P) منابع تغذیه سویچینگ

(Q) موتورهای پله ای/دراپور کنترلر

(R) پنل های منطقی/گرافیکی

(S) تجهیزات شبکه فیلد

(T) نرم افزار

مشخصات:

سری	MT4Y-DV-4 MT4Y-DA-4	MT4Y-AV-4 MT4Y-AA-4	MT4W-DV-4 MT4W-DA-4	MT4W-AV-4 MT4W-AA-4	MT4W-DV-1 MT4W-DA-1	MT4W-AV-1 MT4W-AA-1
ورودی اندازه گیری	ولتاژ و جریان DC	ولتاژ AC، جریان، فرکانس	ولتاژ و جریان DC	ولتاژ AC، جریان، فرکانس	ولتاژ و جریان DC	ولتاژ AC، جریان، فرکانس
منبع تغذیه	100-240VAC 50/60Hz (رنج ولتاژ مجاز: ۹۰ تا ۱۱۰٪)				12-24VDC (رنج ولتاژ مجاز: ۹۰ تا ۱۱۰٪)	
مصرف توان	5VA				5W	
مدت نمایش	نمایشگر LED سون سگمنت (قرمز)، ارتفاع کاراکتر: ۱۴ میلیمتر					
دقت نمایش	* ۲۳+۵ درجه سانتی گراد: ورودی DC: مثبت و منفی 0.1%F.S مثبت و منفی ۲ رقم / ورودی AC: مثبت و منفی 0.3%F.S مثبت منفی ۳ رقم. ورودی AC/DC: مثبت منفی 0.3%F.S مثبت منفی ۳ رقم یا ترمینال 5A * ۱۰- تا ۵۰ درجه سانتی گراد: ورودی AC/DC: مثبت منفی 0.5%F.S مثبت منفی ۳ رقم					
حداکثر ورودی مجاز	تقریباً ۱۱۰٪ رنج اندازه گیری ورودی					
مدت تبدیل آنالوگ به دیجیتال	نمونه برداری کاربردی با استفاده از تخمین پایایی ADC					
سیکل نمونه برداری	DC: 50mS, AC: 16.6mS					
حداکثر رنج نمایش	-1999 to 9999 (رقم ۴)					
خروجی تنظیمی	* خروجی رله - ظرفیت کنتاکت: 250VAC 3A, 30VDC 3A، نوع کنتاکت: نرمال باز (1a) * خروجی NPN/PNP - حداکثر: 12-24VDC+2V 50mA (بار اهمی)					
خروجی فرعی (خروجی انتقالی)	* خروجی ارتباطی RS385 بادریت: ۱۲۰۰/۲۴۰۰/۴۸۰۰/۹۶۰۰، مدت ارتباط: ۲ سیم half duplex، مدت سنکرون: آسنکرون، پروتکل: مدباس * خروجی DC4-20mA - رزولوشن: ۱۲۰۰۰ (حداکثر بار اهمی ۶۰۰ اهم) * خروجی BCD / سریال: خروجی NPN، حداکثر 12-24VDC 5mA (بار اهمی)					
(*) فانکشن اندازه گیری AC	قابلیت انتخاب RMS یا AVG					
(*) فانکشن اندازه گیری فرکانس	رنج اندازه گیری: ۰.۱۰۰ تا ۹۹۹۹ هرتز (متغیر بر اساس نقطه اعشار)					
(*) فانکشن هولد (نگه دارنده)	دارد (فانکشن هولد خارجی)					
مقاومت عایقی	حداقل ۱۰۰ مگا اهم (با تست مگر در 500VDC) بین ترمینال خارجی و بدنه					
تحمل دی الکتریک	2000VAC به مدت ۱ دقیقه (بین تمام ترمینال ها و بدنه)					
مقاومت در برابر نویز	۲-+ کیلو ولت نویز موج مربعی با عرض پالس ۱ میکروثانیه توسط شبیه ساز نویز					
لرزش	مکانیکی	۰.۷۵ میلیمتر دامنه در فرکانس ۱۰ تا ۵۵ هرتز به (مدت ۱ دقیقه) و در راستای محور X, Y, Z تا ۲ ساعت				
	خرابی	۰.۵ میلیمتر دامنه در فرکانس ۱۰ تا ۵۵ هرتز به (مدت ۱ دقیقه) و در راستای محور X, Y, Z تا ۱۰ دقیقه				
شوک	مکانیکی	۱۰۰ متر بر مجذور ثانیه (تقریباً 10G) در راستای محور X, Y, Z تا ۳ مرتبه				
	خرابی	۳۰۰ متر بر مجذور ثانیه (تقریباً 30G) در راستای محور X, Y, Z تا ۳ مرتبه				
سیکل کاری رله	مکانیکی	حداقل ۲۰ میلیون بار کارکرد				
	خرابی	حداقل ۱۰۰ هزار بار کارکرد (250VAC 3A)				
محیط	دمای محیط	۱۰- تا ۵۰ درجه سانتی گراد، انبار: ۲۰- تا ۶۰ درجه سانتی گراد				
	رطوبت محیط	۳۵ تا ۸۵ درصد، انبار: ۳۵ تا ۸۵ درصد رطوبت				
نوع عایق	عایق دابل یا تقویت شده (علامت مربع: تحمل دی الکتریک بین قسمت ورودی اندازه گیری و قسمت قدرت: ۱ کیلو ولت)					
تائیدیه	CE c RU US				CE	
وزن	تقریباً ۱۳۴ گرم			تقریباً ۲۱۱ گرم		

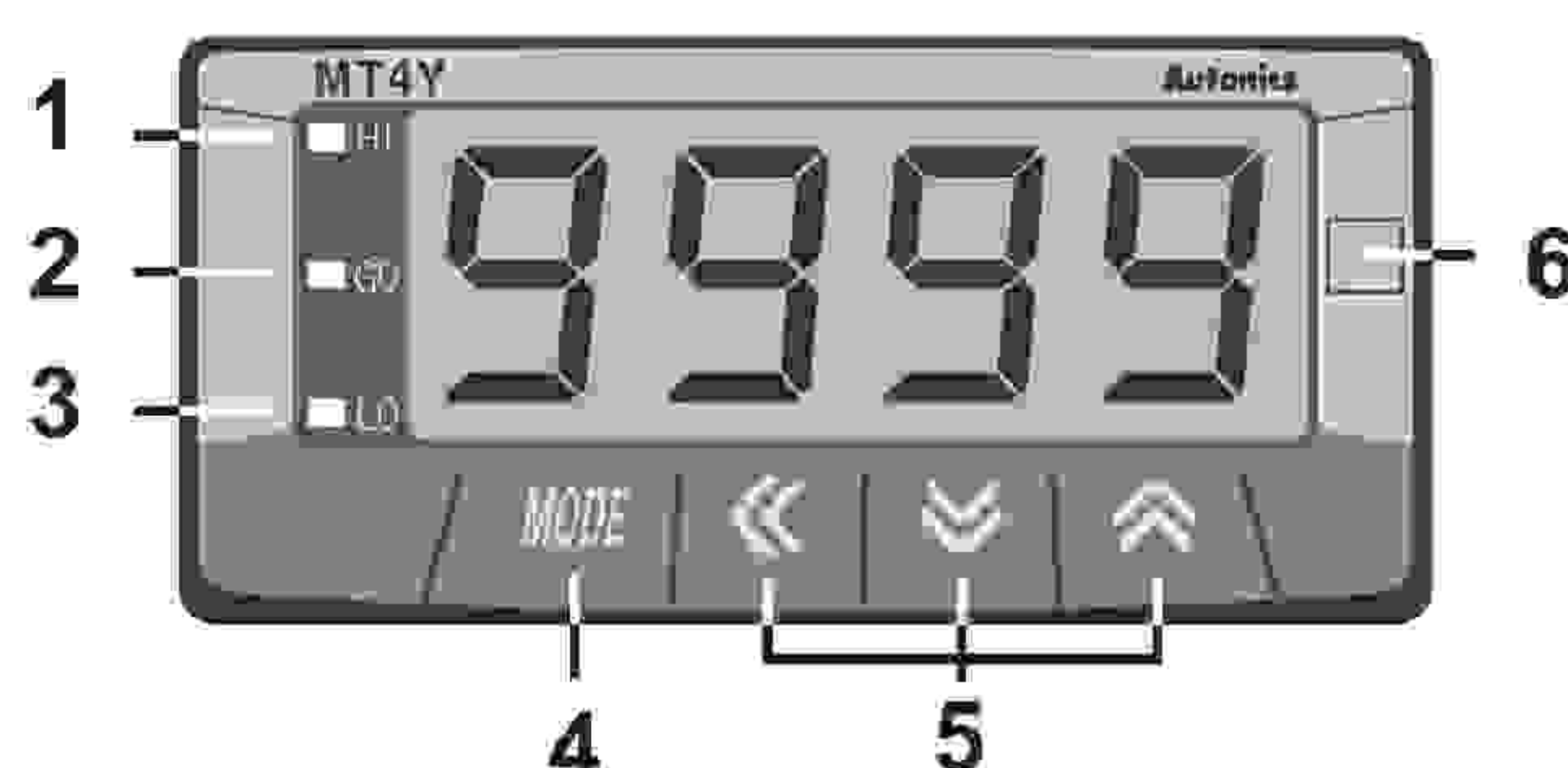
(*) فانکشن اندازه گیری AC، فانکشن اندازه گیری فرکانس مختص مدل های دارای ورودی اندازه گیری AC می باشند. در صورت استفاده از ورودی فرکانس AC که در مدل های MT4W آپشن محسوب می شود، فقط به صورت نمایشگر کار خواهد کرد.

(*) مدل MT4Y-4N فانکشن هولد ندارد.

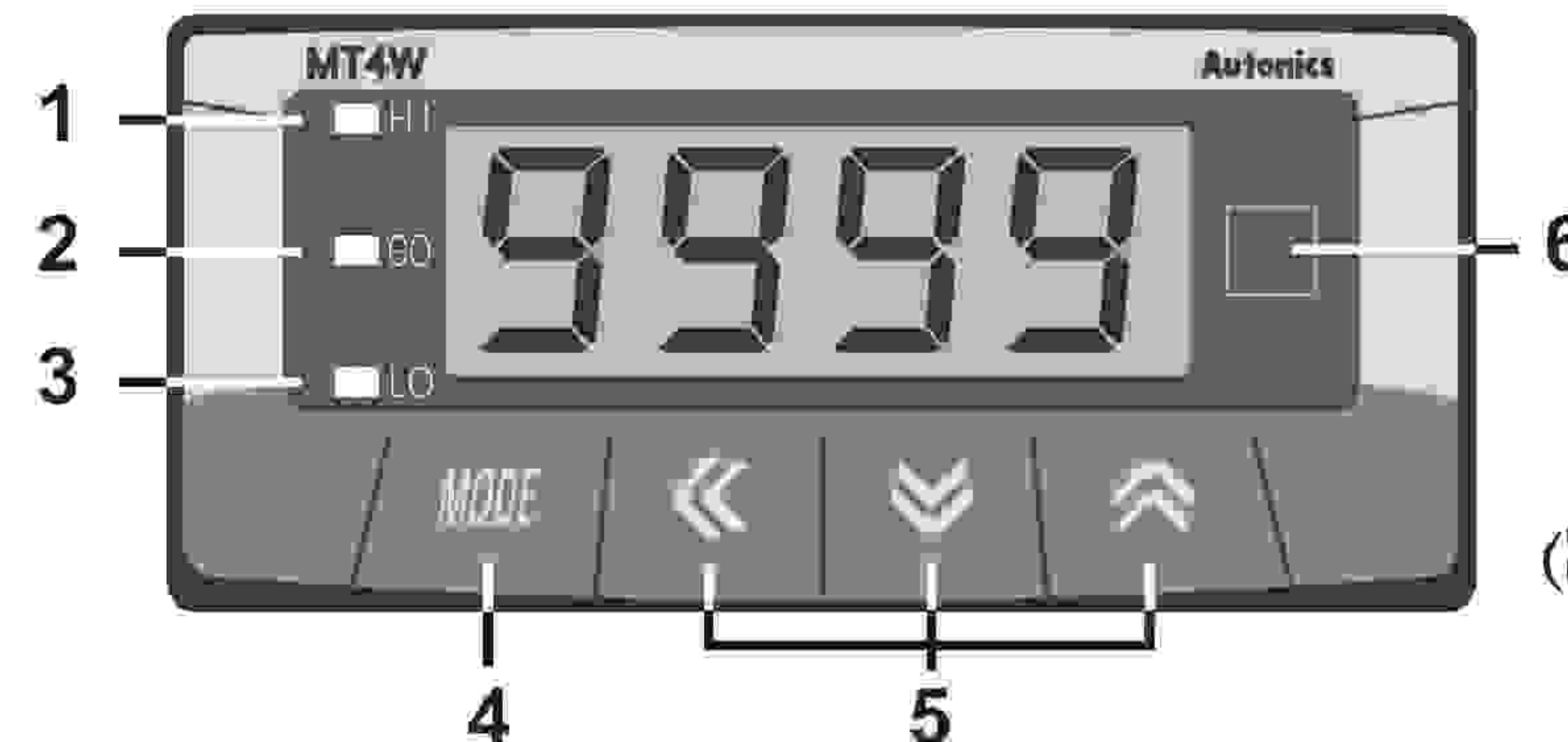
* مقاومت محیطی در شرایط عاری از یخ زدگی و چگالش اندازه گیری شده است.

تشریح دستگاه:

• MT4Y Series



• MT4W Series

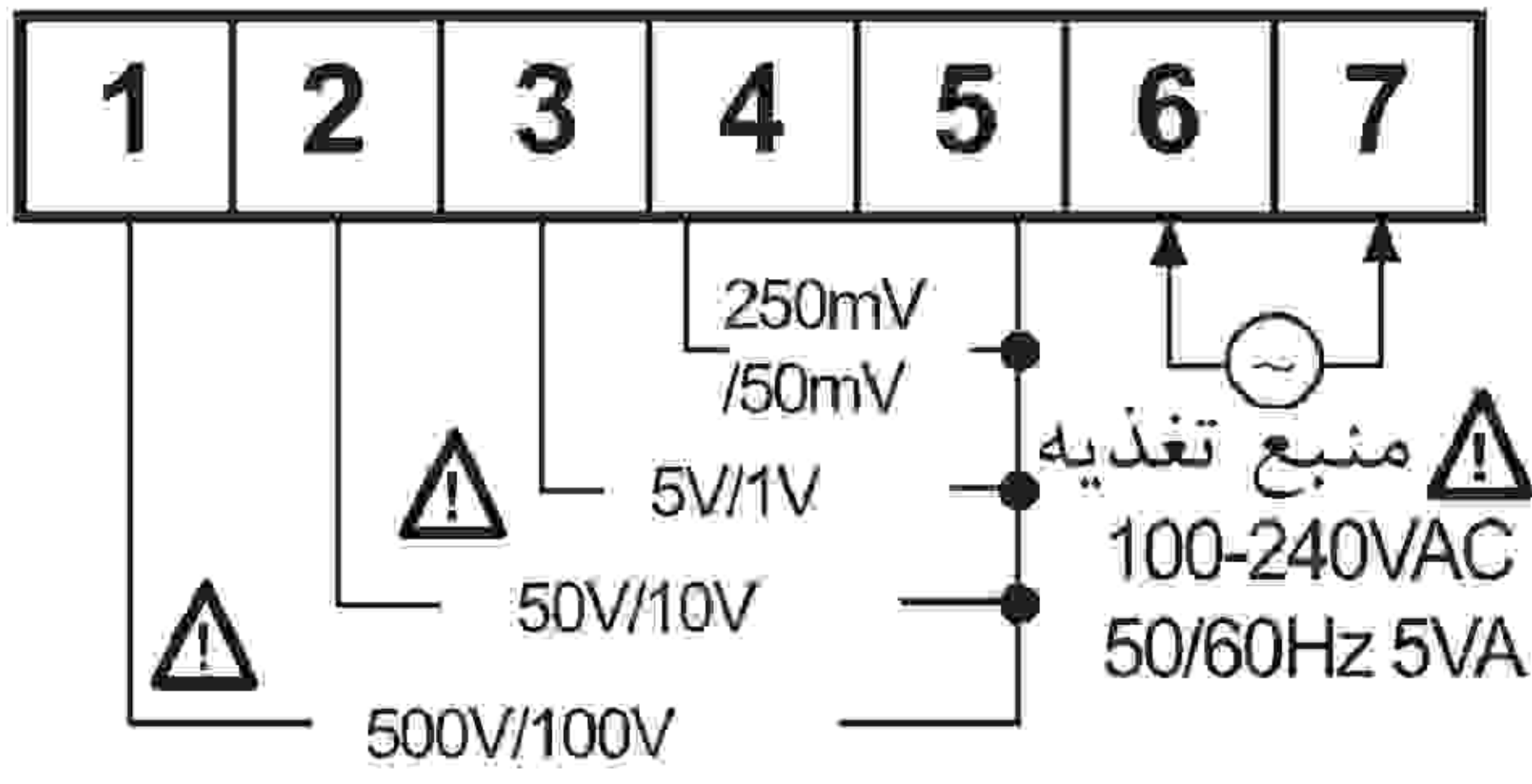


- ۱- HI: نمایش خروجی High تنظیم شده
- ۲- GO: نمایش خروجی Go تنظیم شده
- ۳- LO: نمایش خروجی Low تنظیم شده
- ۴- کلید MODE: کلید MODE
- ۵- کلید چپ: جابجایی ارقام، ورود به مد پارامتر
- کلید بالا/پایین: تغییر دادن مقدار تنظیمی (SV)
- ۶- قسمت لیبیل دستگاه

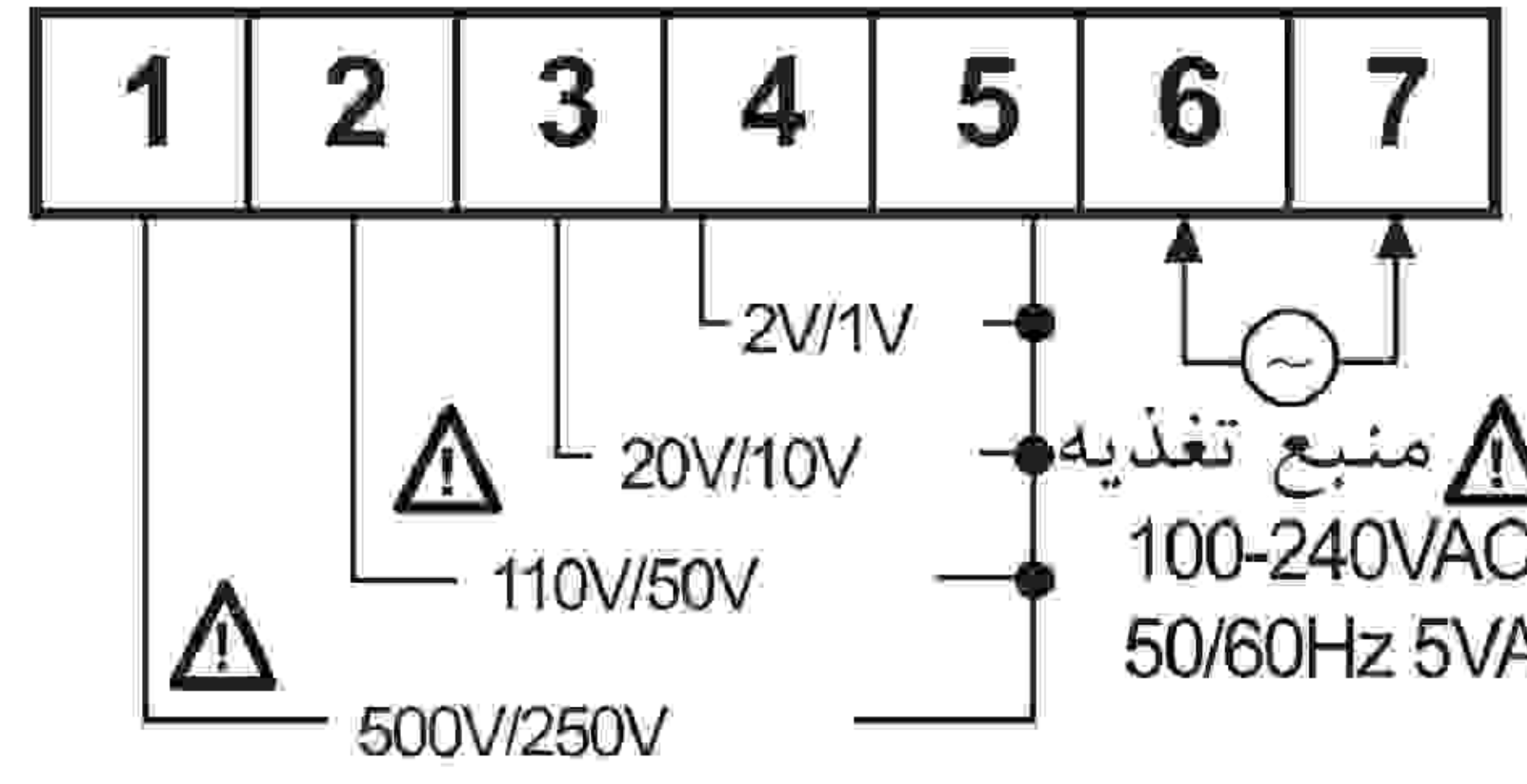
* روی صفحه نمایش مدل MT4Y-4N قسمت های ۱ و ۲ و ۳ و روی صفحه نمایش مدل MT4W-4N قسمت های ۴ و ۵ و ۶ وجود ندارند.
* در مدل MT4Y--3,4 خروجی OUT به منظور خروجی GO استفاده می شود و قسمت های ۱ و ۳ روی صفحه نمایش وجود ندارند.

⊙ اتصال ورودی اندازه گیری سری MT4Y

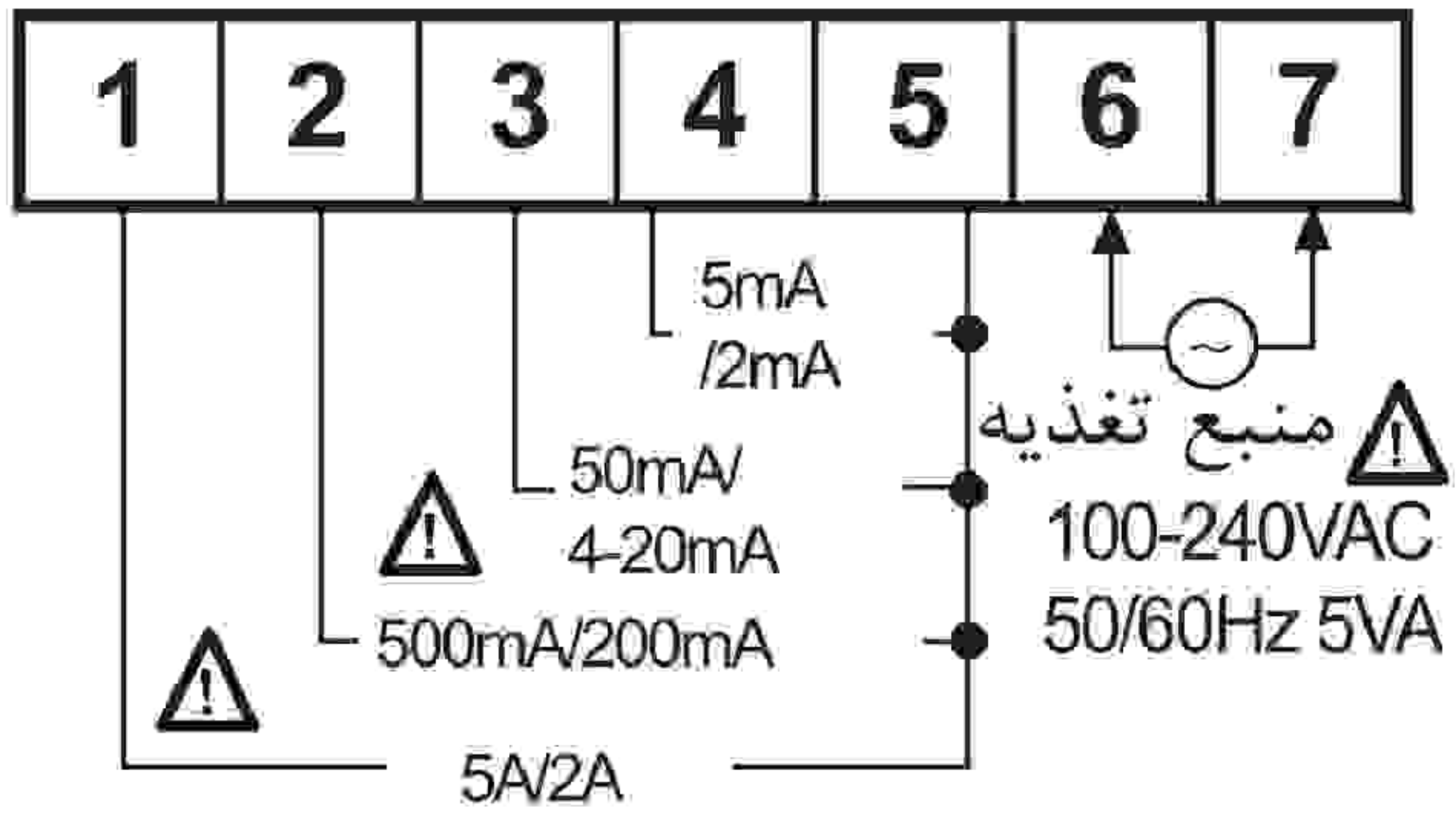
• MT4Y-DV-4



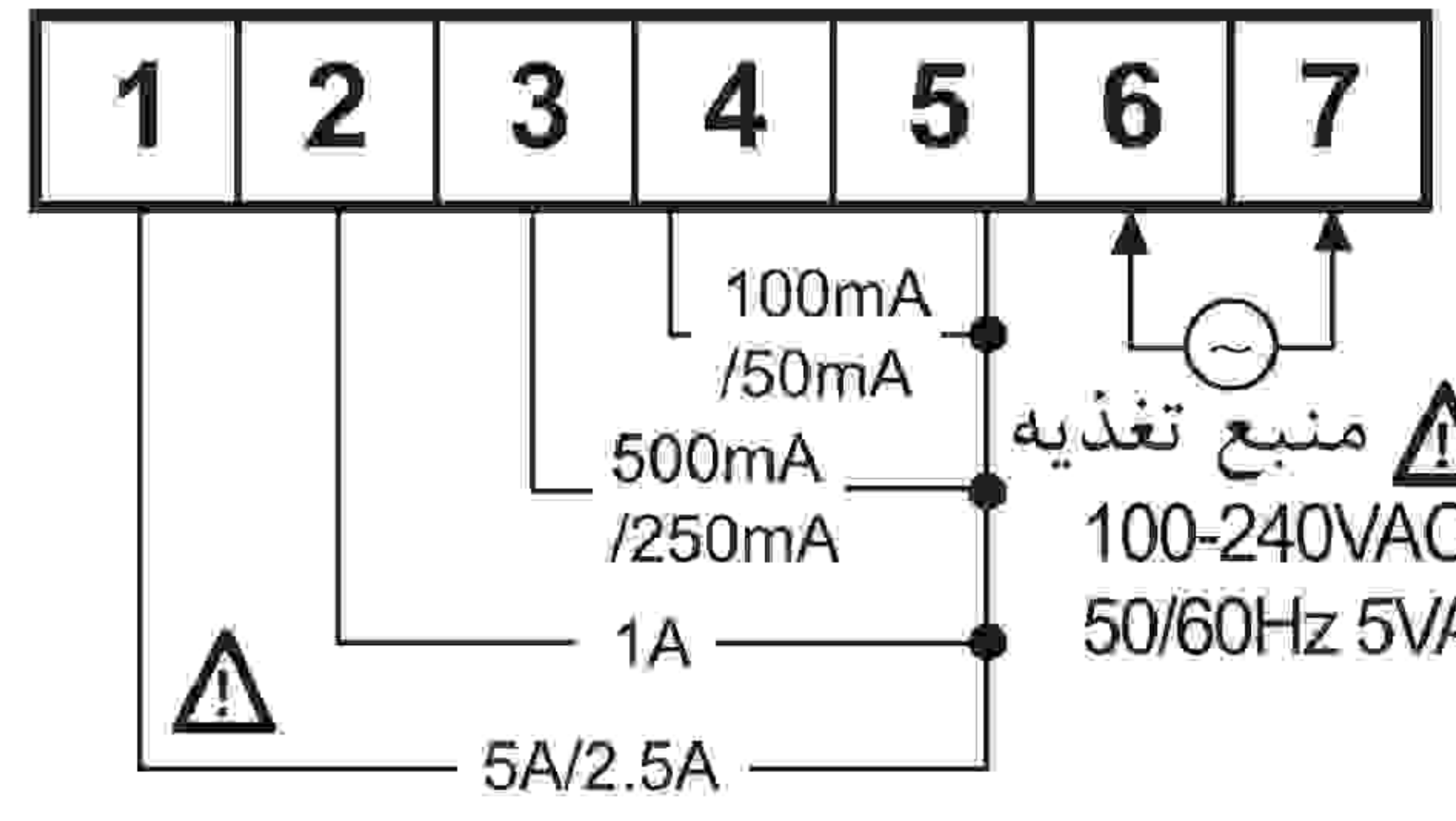
• MT4Y-AV-4



• MT4Y-DA-4

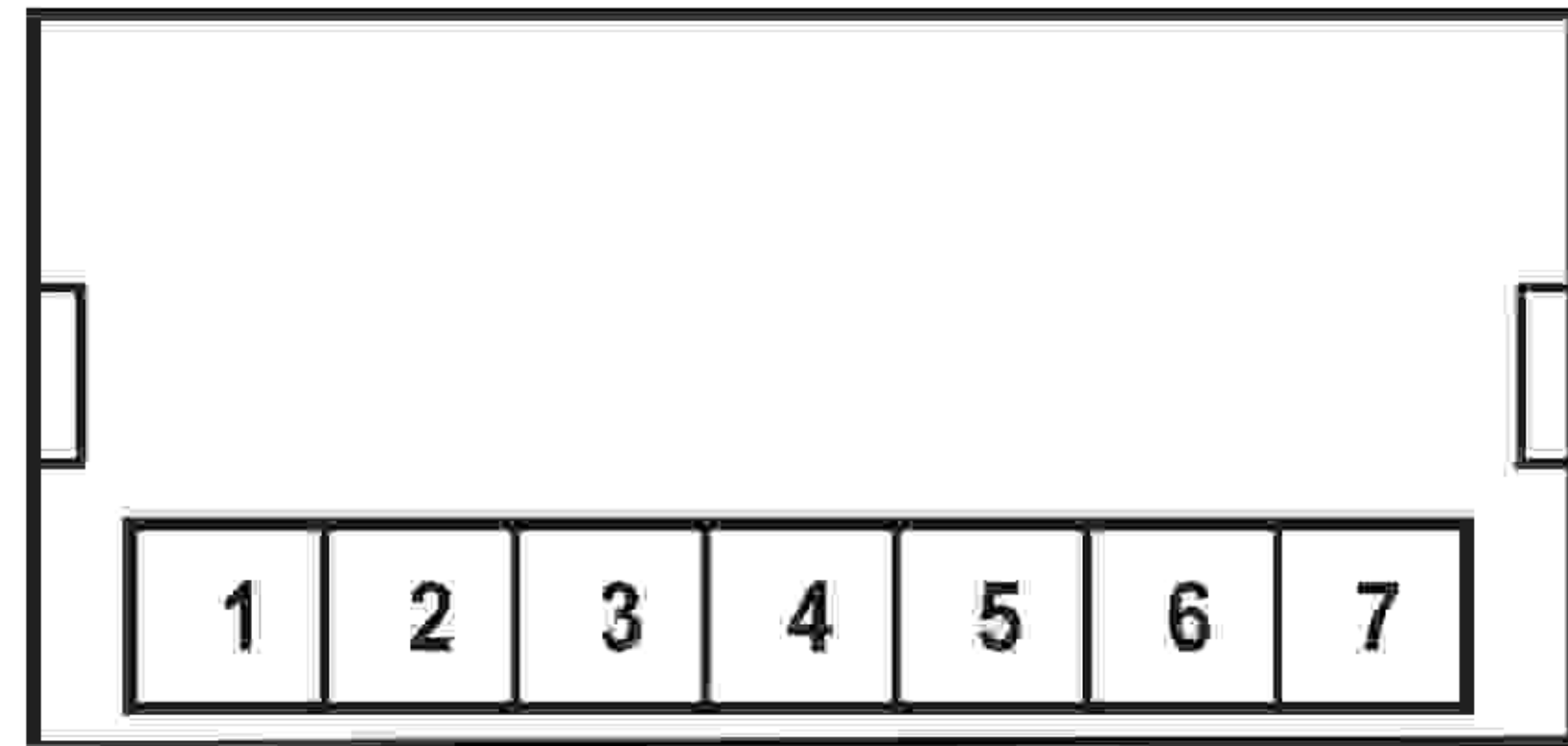


• MT4Y-AA-4

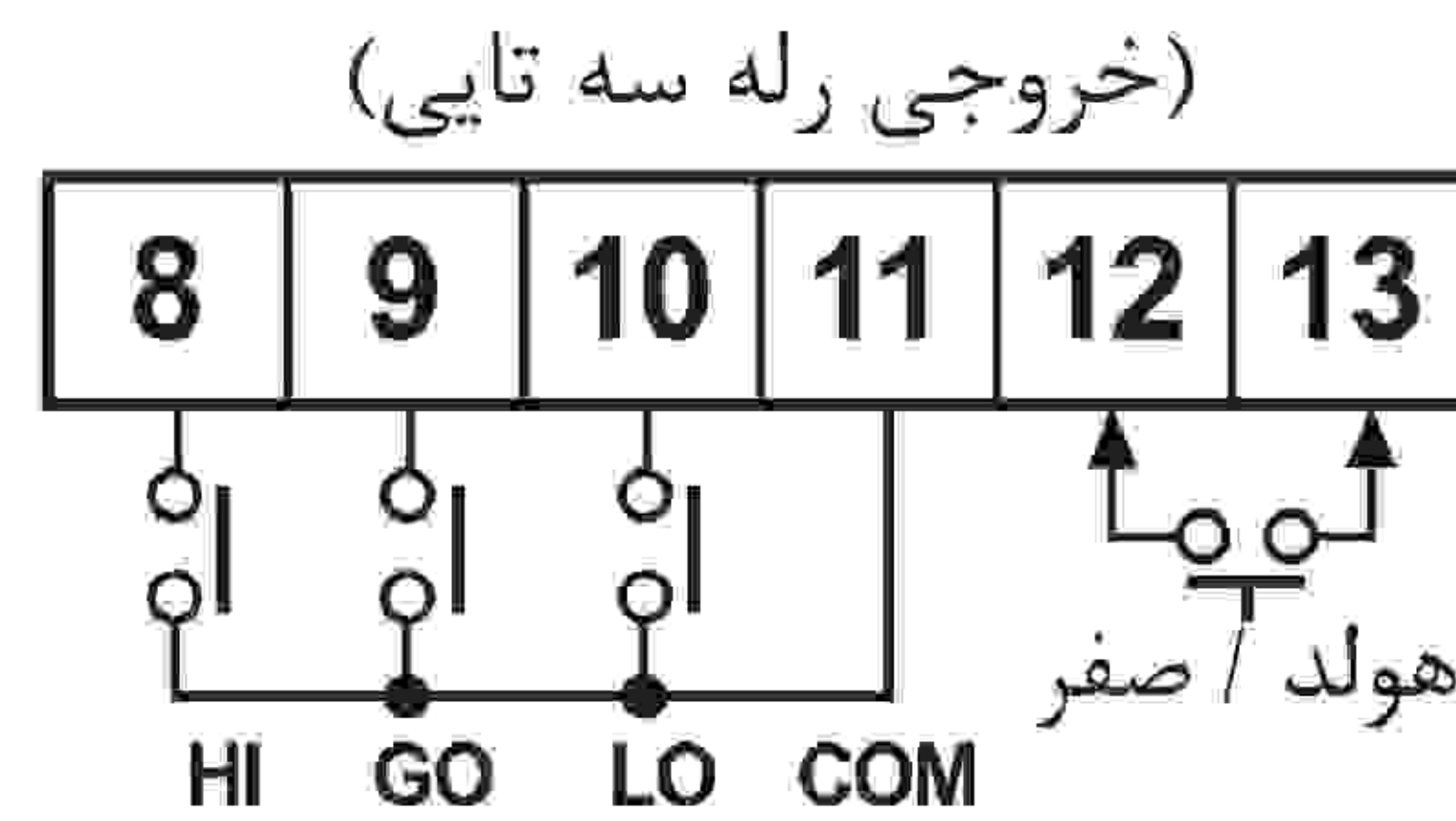


⊙ اتصال ترمینال خروجی سری MT4Y

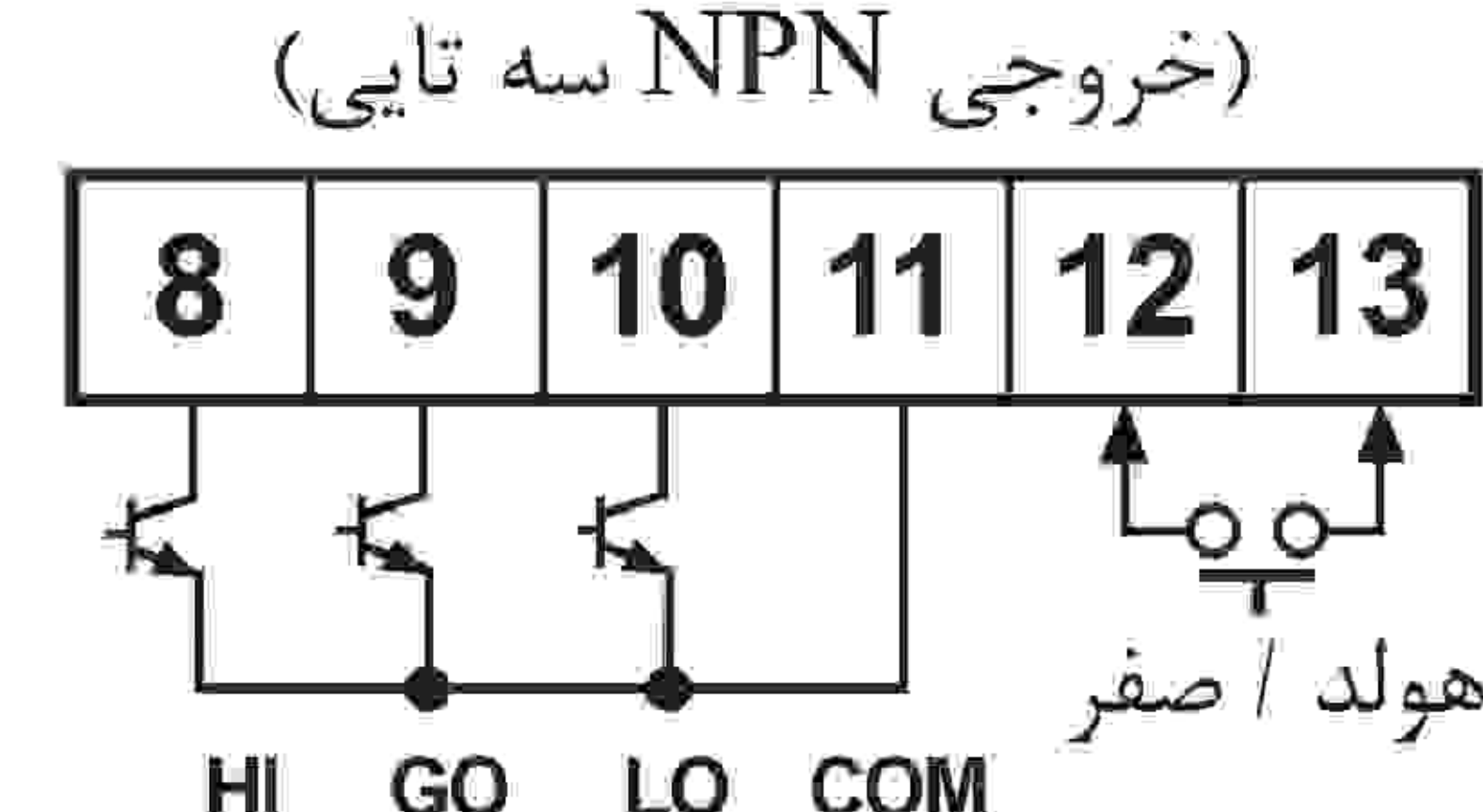
• MT4Y-4N (Indicator)



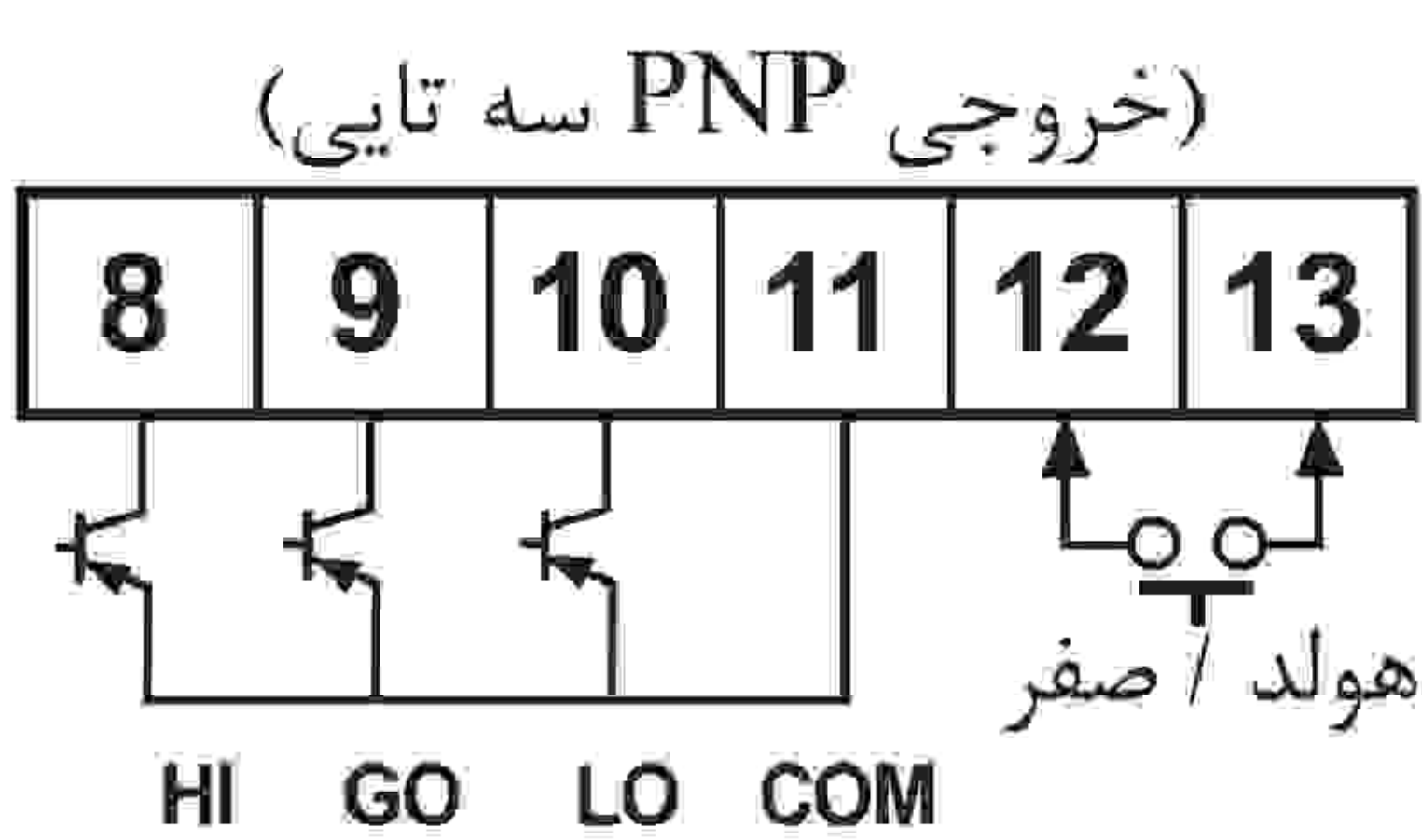
• MT4Y-40



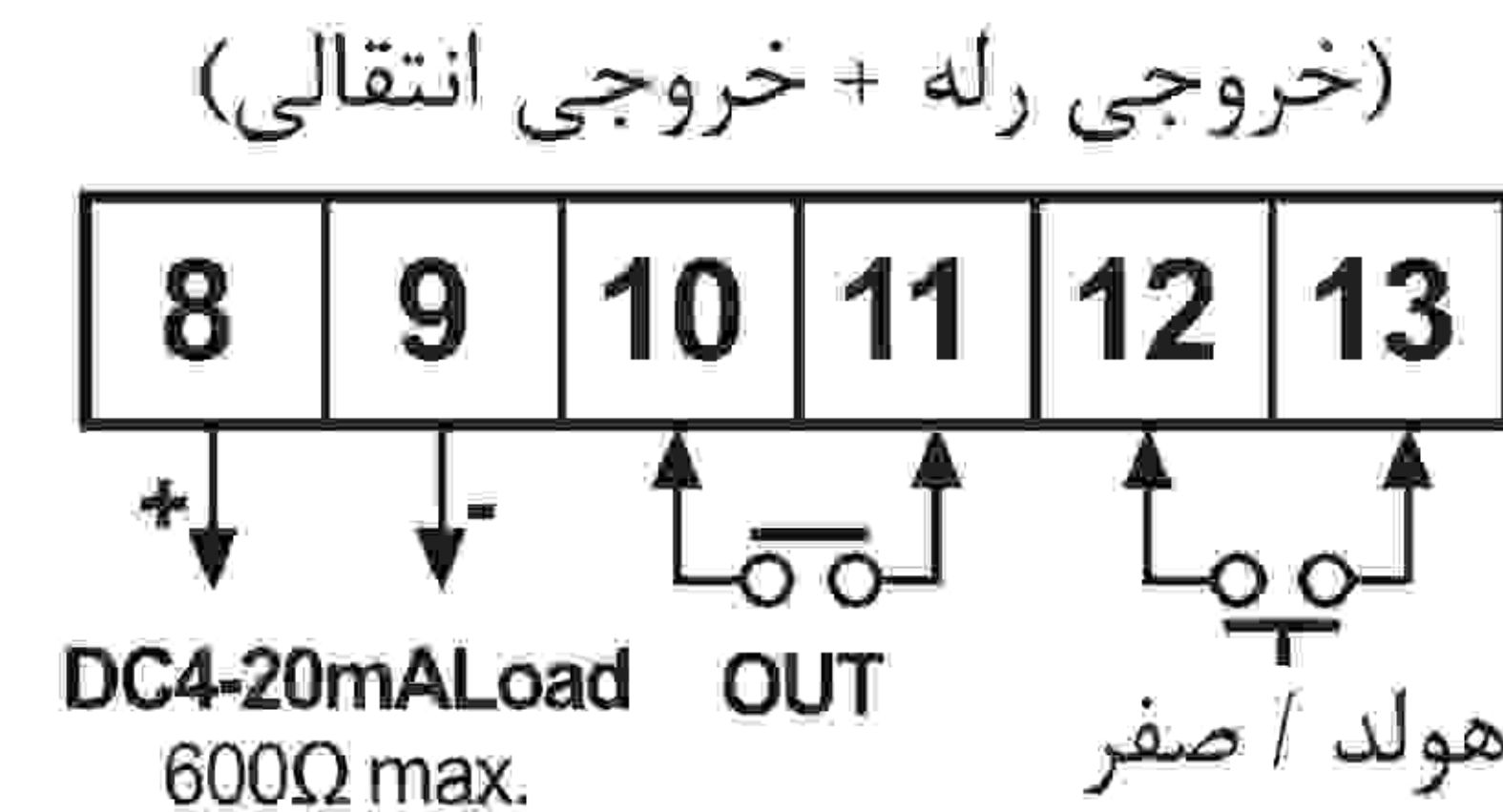
• MT4Y-41



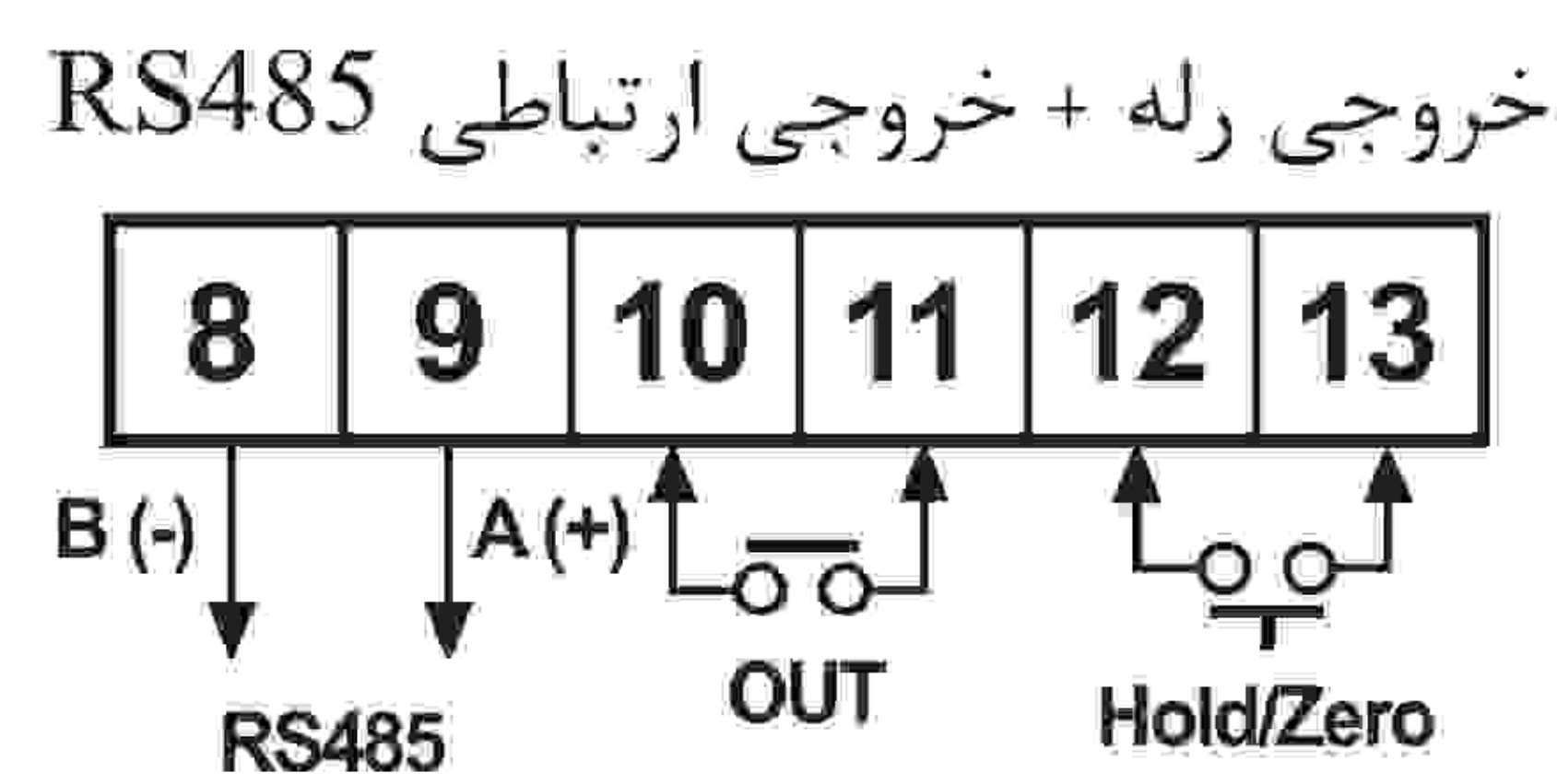
• MT4Y-42



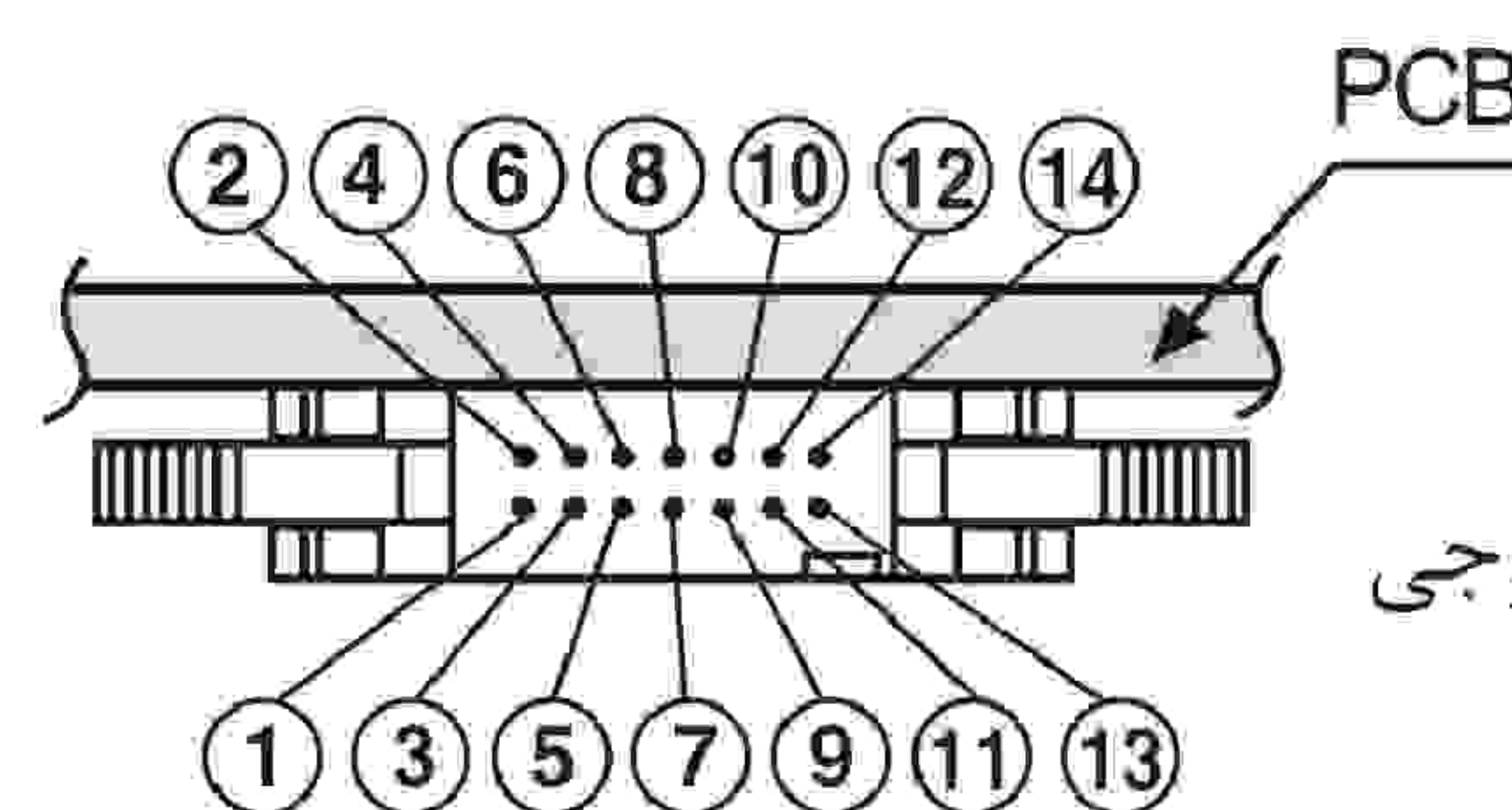
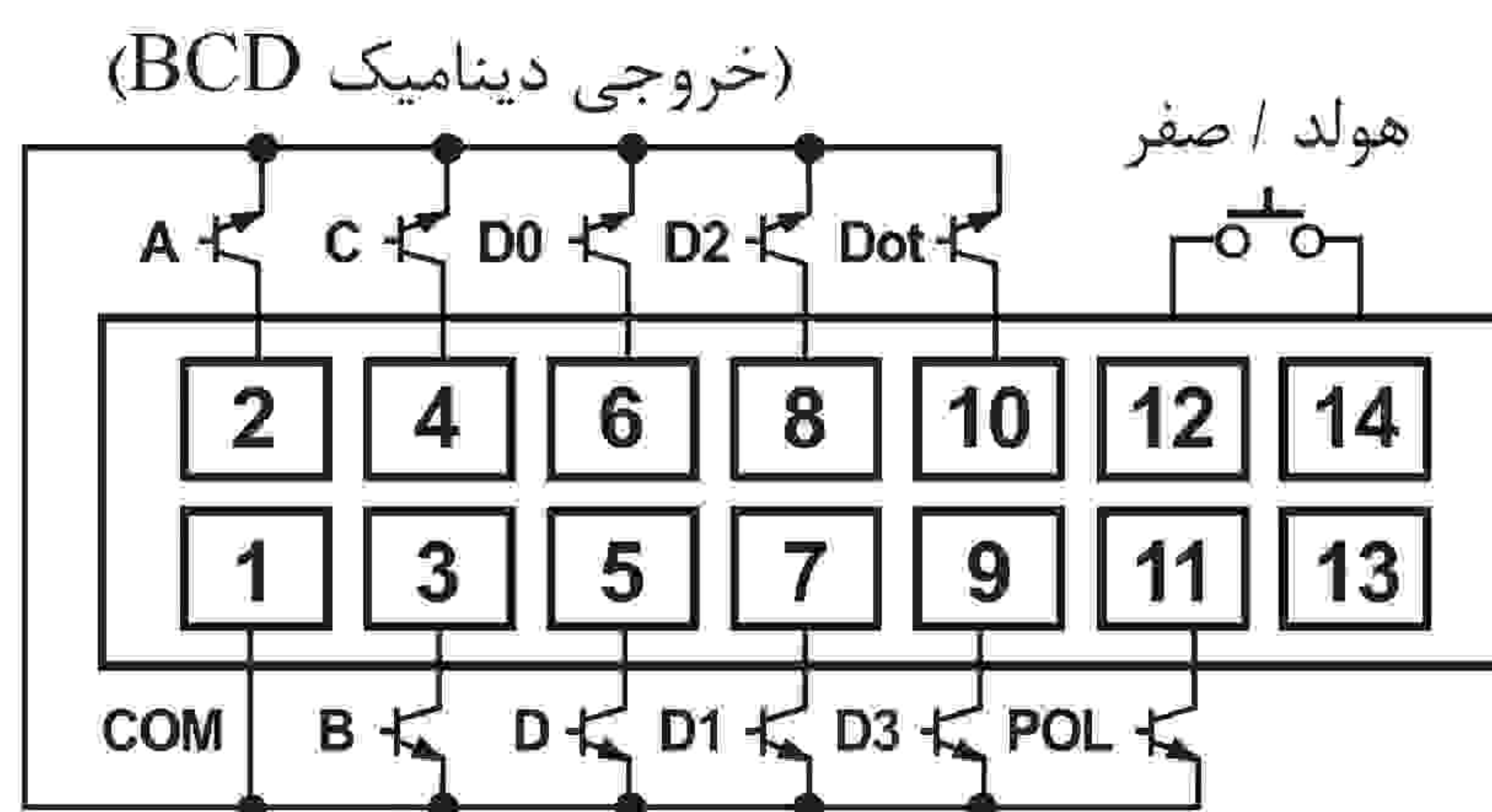
• MT4Y-43



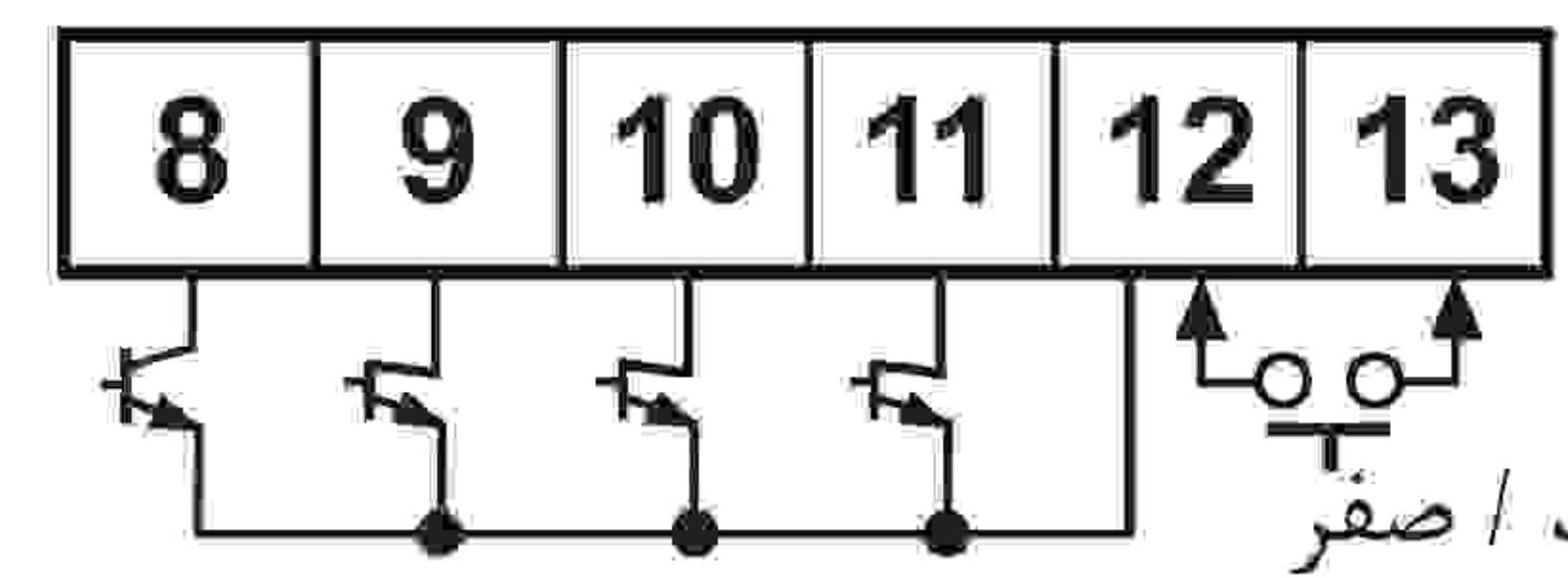
• MT4Y-44



• MT4Y-45



• MT4Y-46 (خروجی سریال کم سرعت)



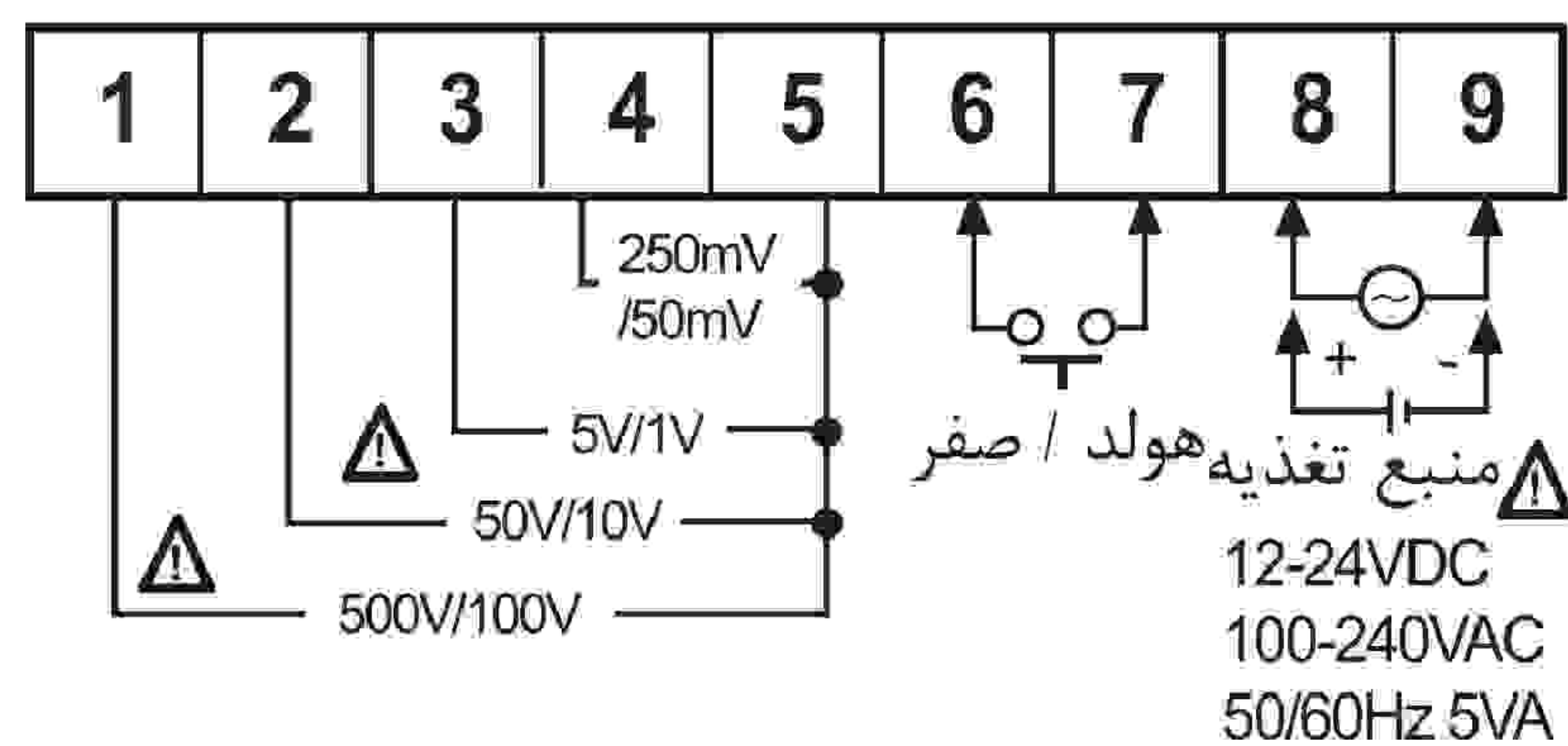
POL: هنگامی که مقدار نمایش (-) است، سیگنال (-) نیز در خروجی ظاهر می شود.

* مدل کانکتور هایپروز دستگاه: HIF3BA-14PA-2.54DS
* برای خرید سوکت و سیم مخصوص کانکتور با شرکت HIROSE تماس بگیرید.

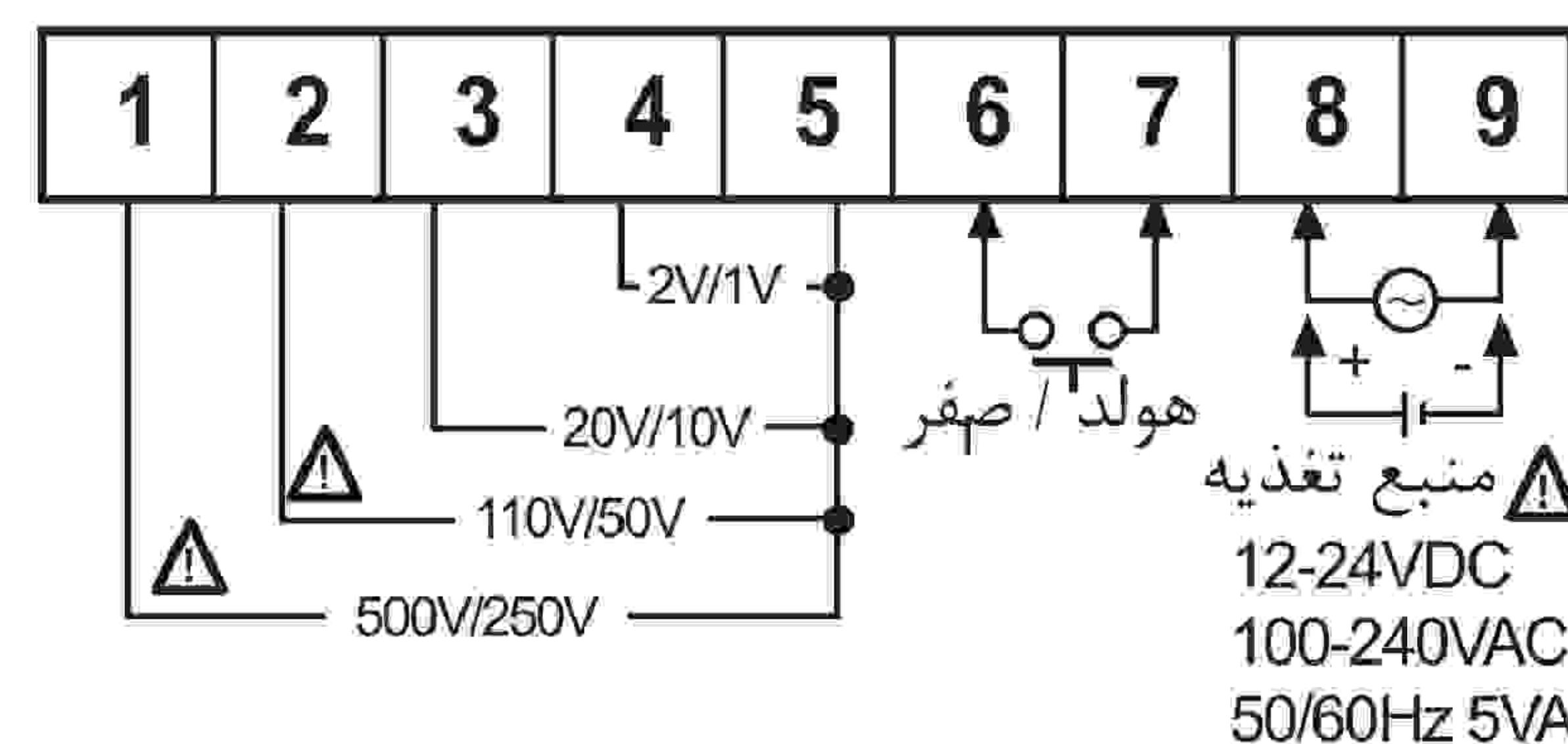
[Socket: HIF3BA-14D-2.54R]

⊙ اتصال ورودی اندازه گیری سری MT4W

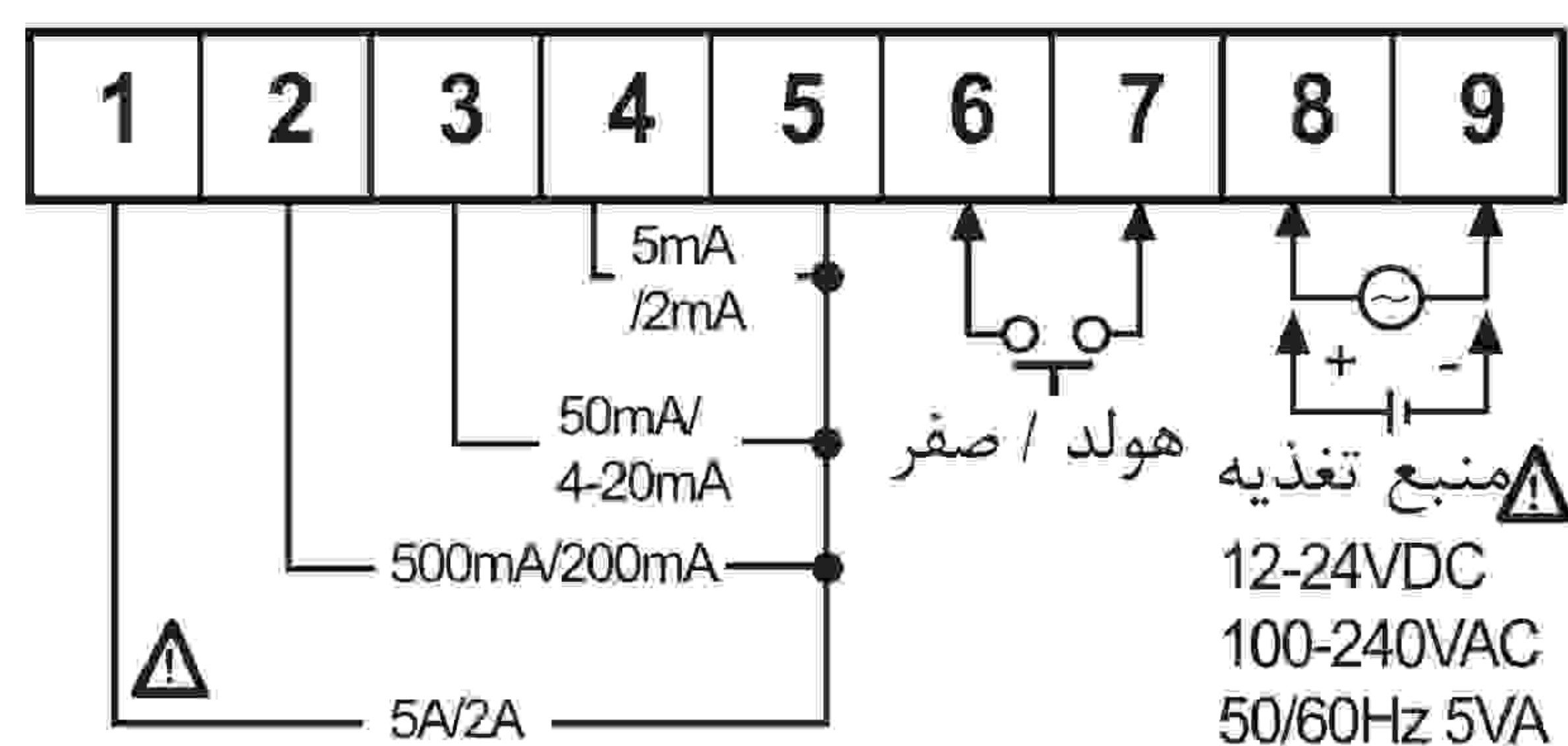
• MT4W-DV-□□



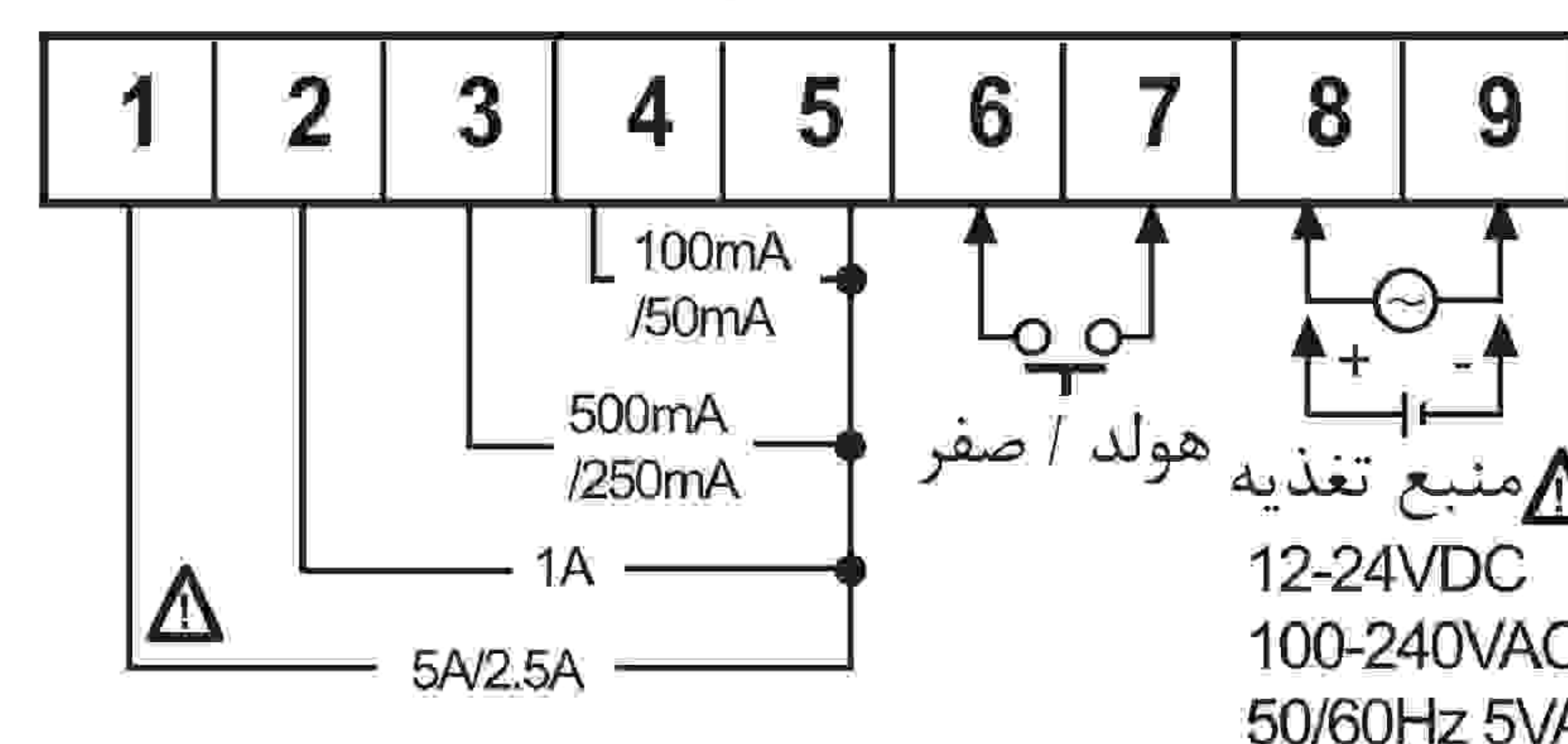
• MT4W-AV-□□



• MT4W-DA-□□



• MT4W-AA-□□



(A) سنسورهای نوری

(B) سنسورهای فیبر نوری

(C) سنسورهای محیط/درب

(D) سنسورهای مجاورتی

(E) سنسورهای فشار

(F) انکودرهای چرخشی

(G) کانکتورهای سوکت ها

(H) کنترلرهای دما

(I) /SSR کنترل کننده های توان

(J) شمارنده ها

(K) تایمر ها

(L) پنل های اندازه گیری

(M) اندازه گیرهای دور/سرعت/پالس

(N) نمایشگرها

(O) کنترل کننده حسگر

(P) منابع تغذیه سوئیچینگ

(Q) موتورهای پله ای/دراپور کنترلر

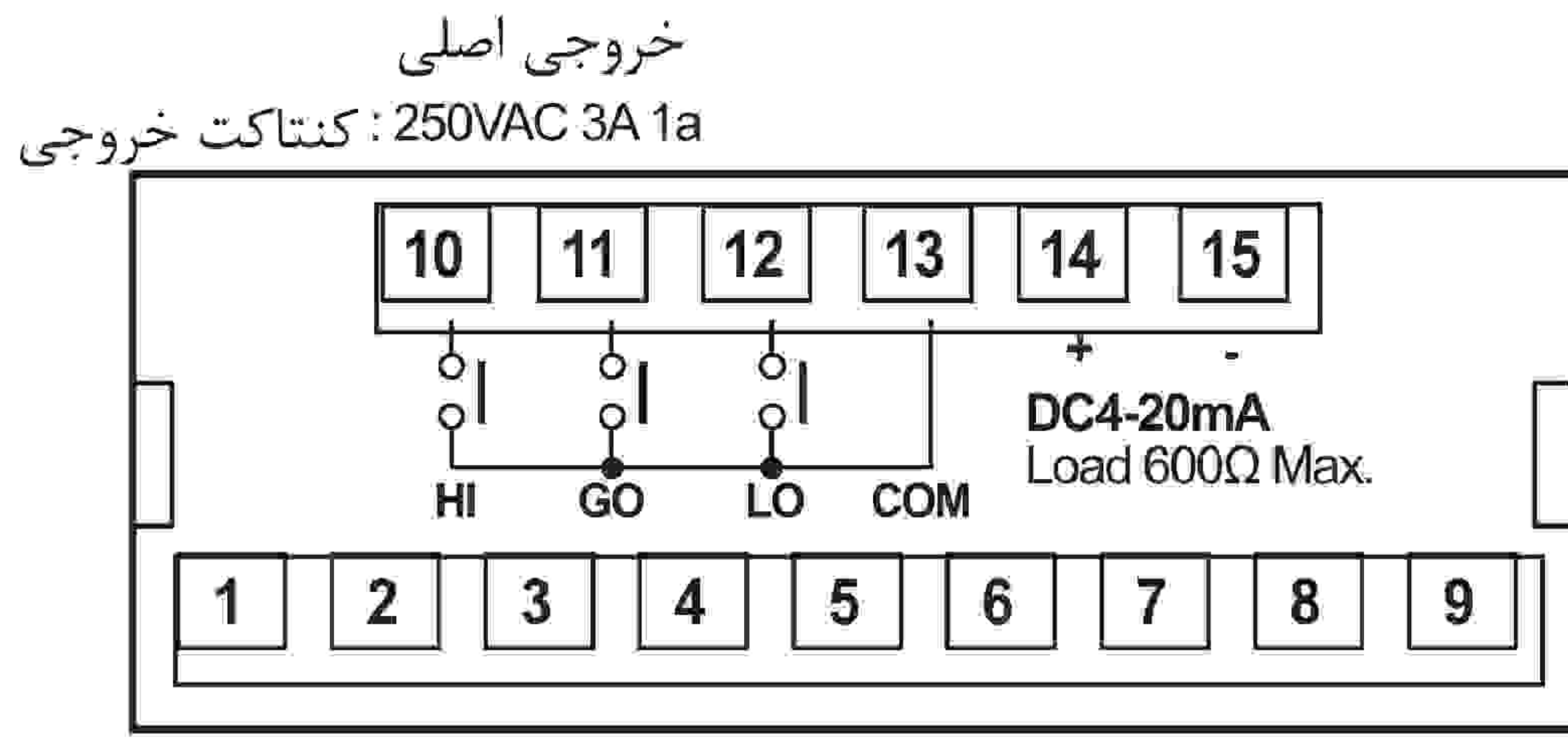
(R) پنل های منطقی/گرافیکی

(S) تجهیزات شبکه فیلد

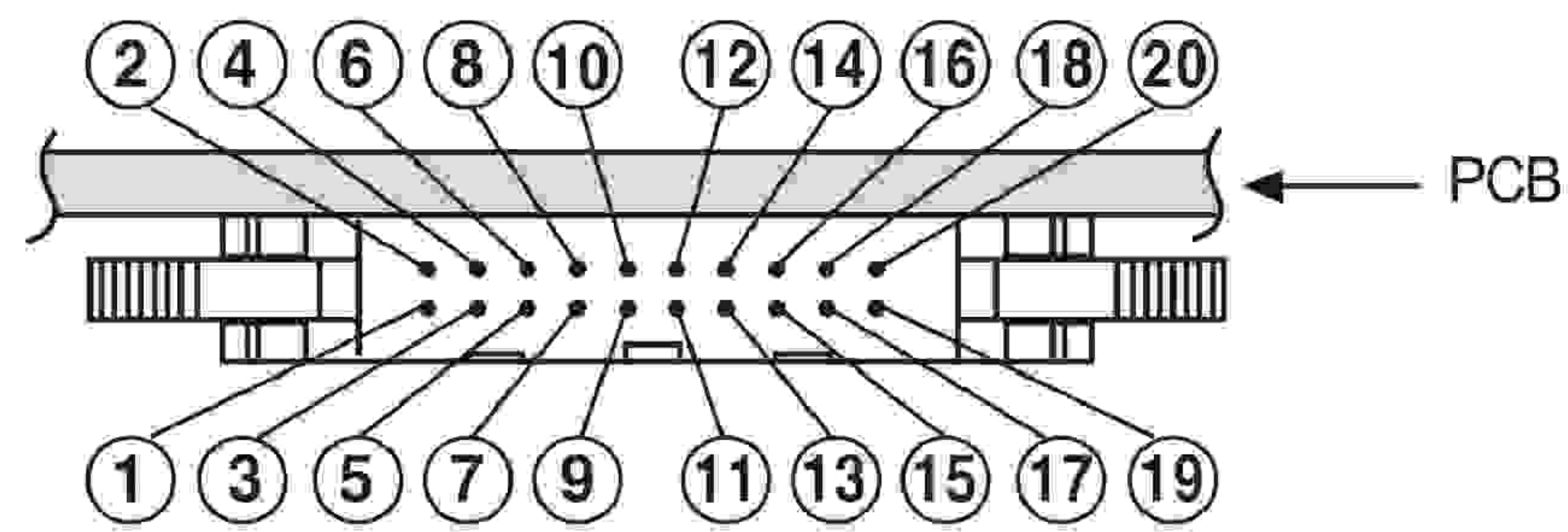
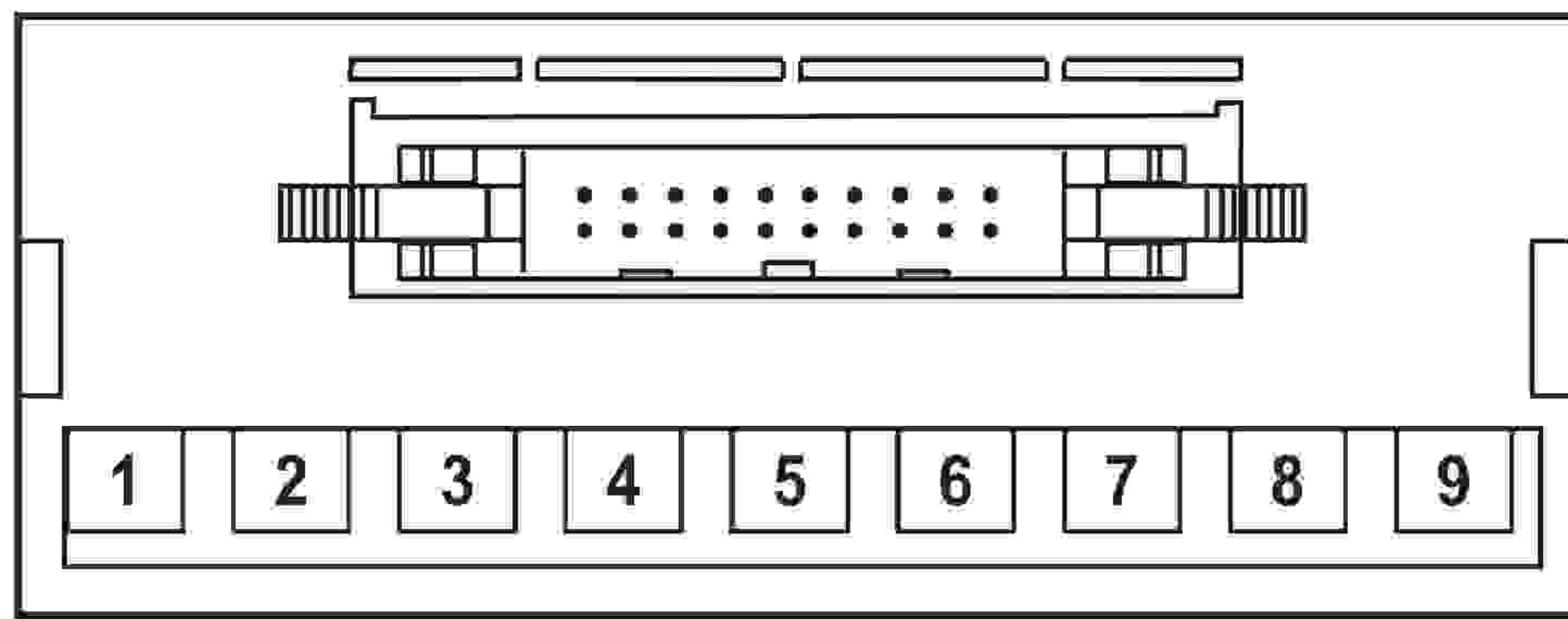
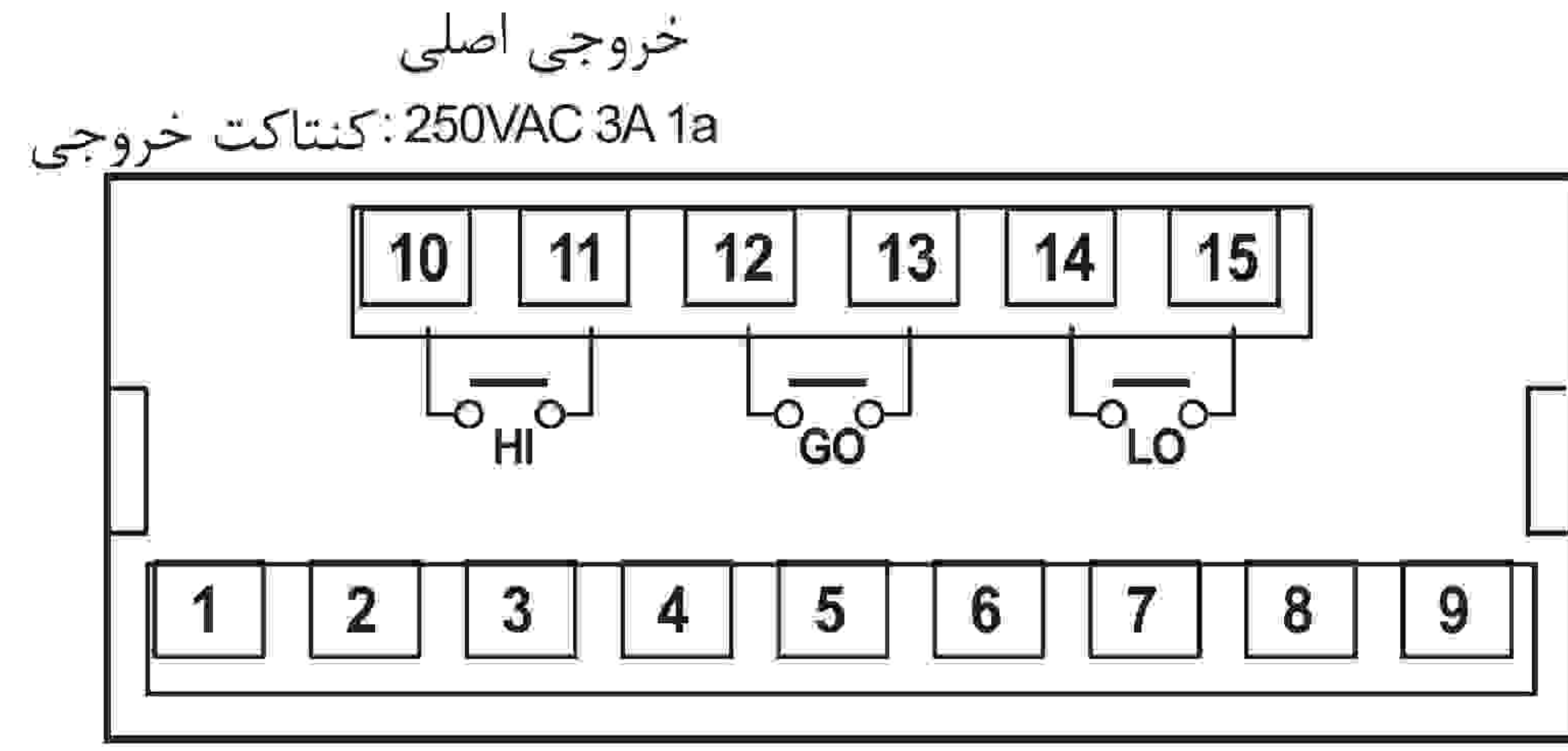
(T) نرم افزار

© اتصال ترمینال خروجی سری MT4W

● MT4W-□-□0 (خروجی رله سه تایی + خروجی انتقالی)



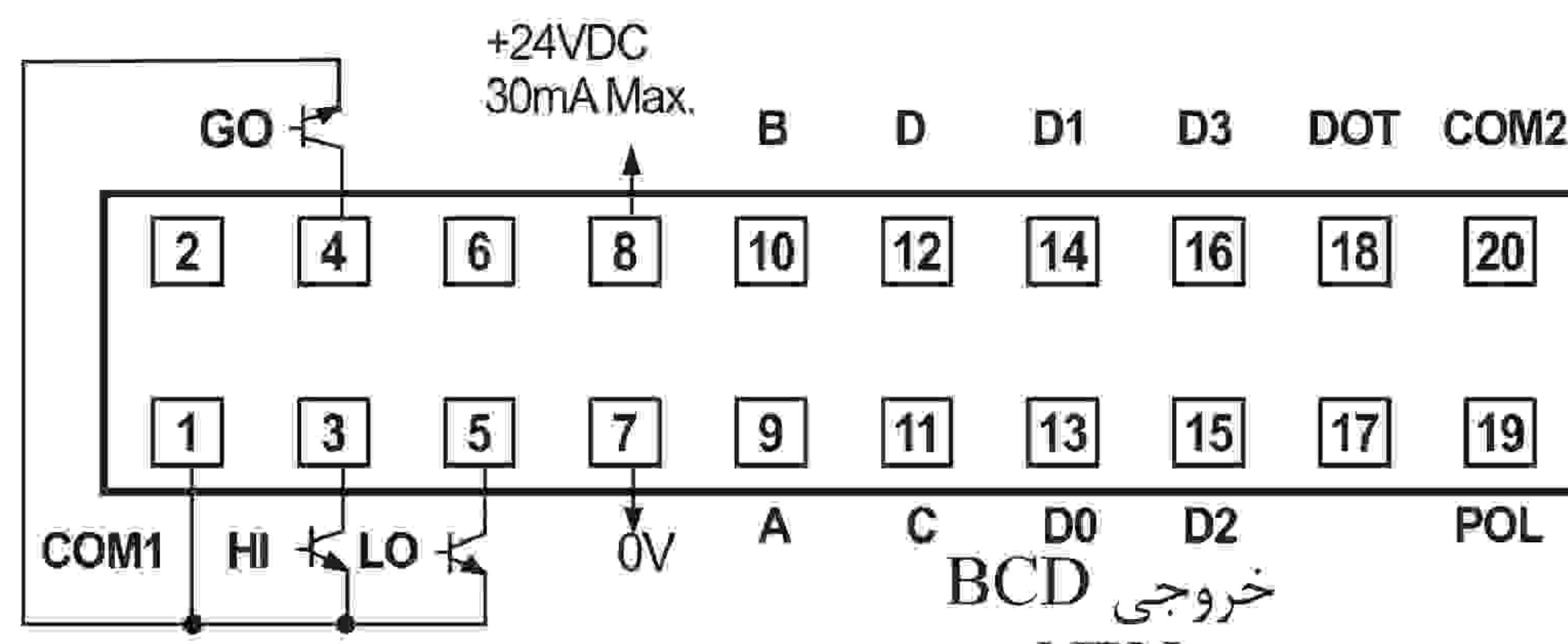
● MT4W-□-□1 (خروجی رله سه تایی)



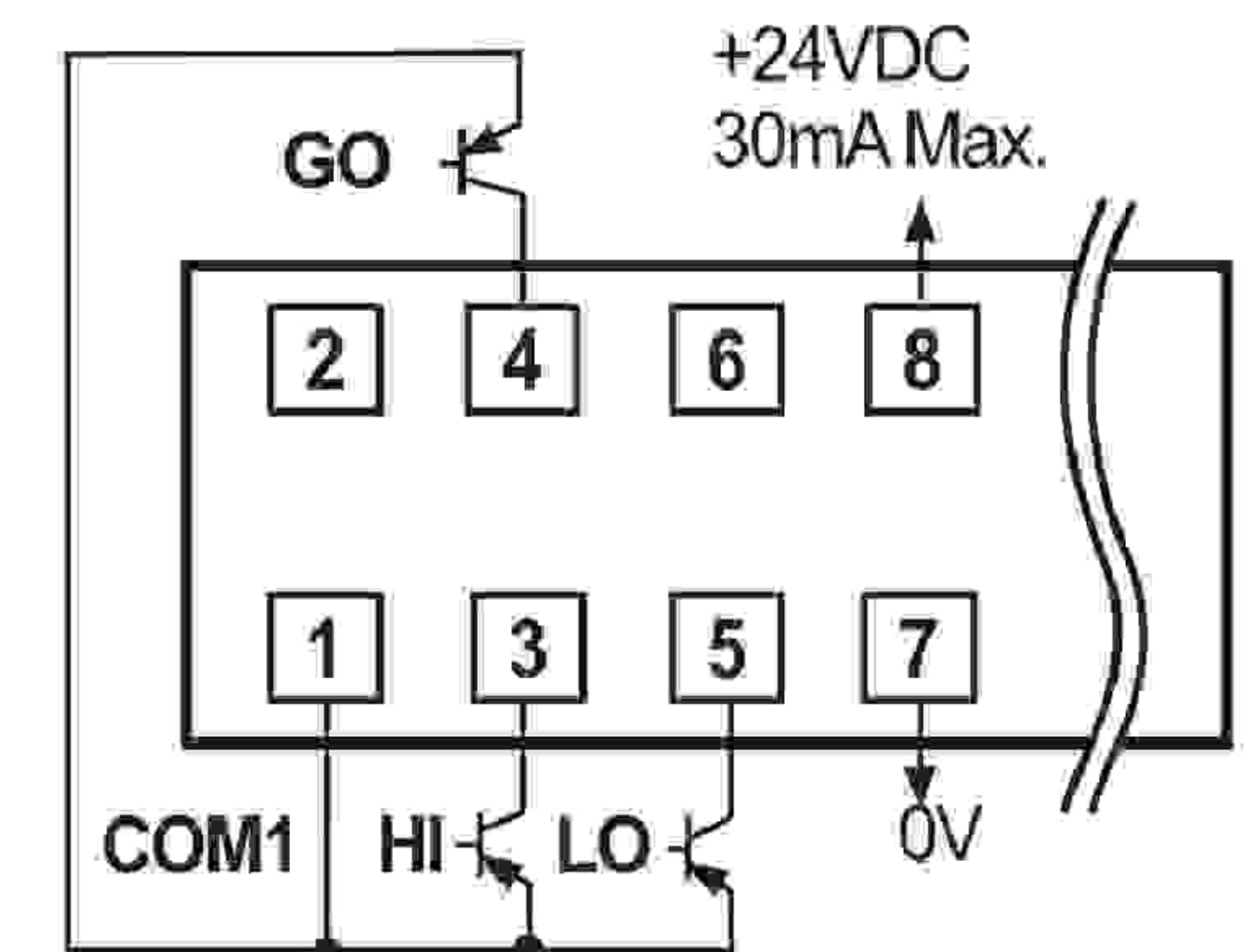
* مدل کانکتور هایپروز دستگاه: HIF3BA-20PA-2.54DS
* برای خرید سوکت و سیم مخصوص کانکتور با شرکت HIROSE تماس بگیرید.
[Socket: HIF3BA-20D-2.54R]

● MT4W-□-□2 / MT4W-□-□3 (خروجی NPN/PNP سه تایی + خروجی BCD)

خروجی اصلی:
NPN
12-24VDC Max. 50mA



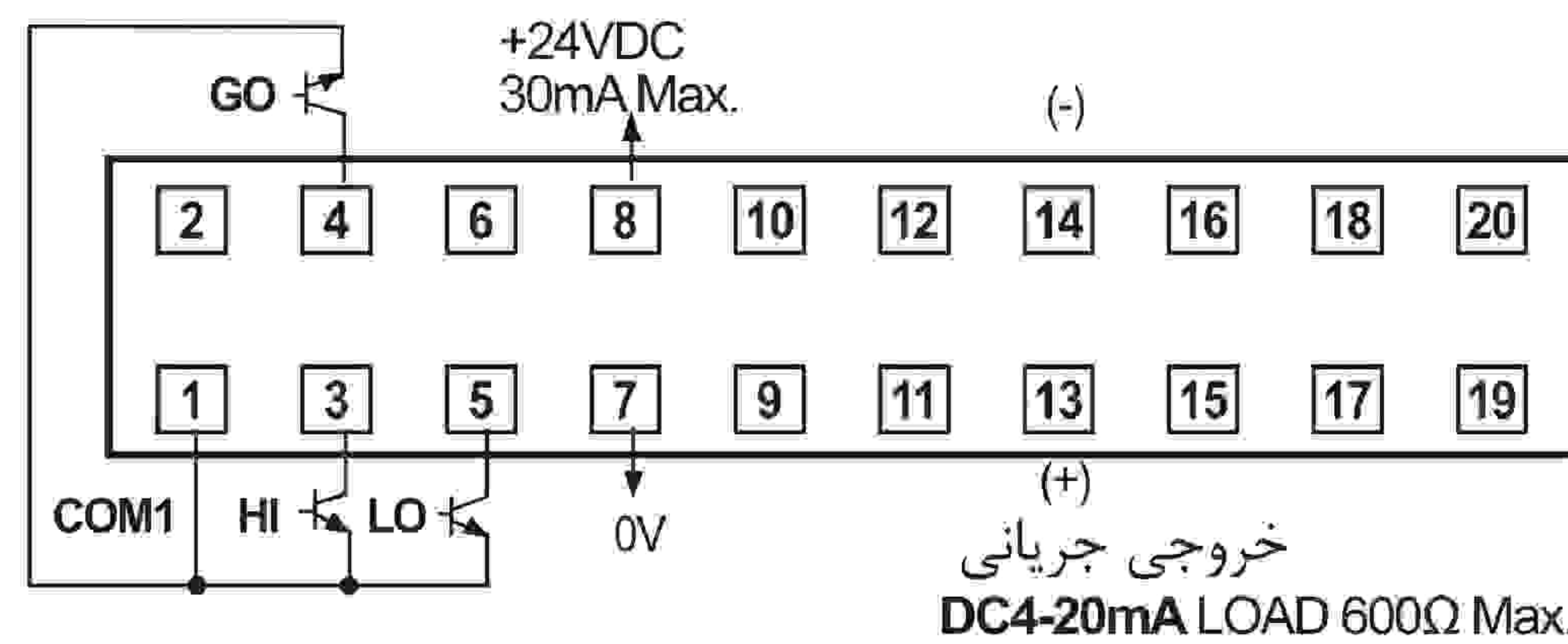
خروجی اصلی:
PNP
12-24VDC Max. 50mA



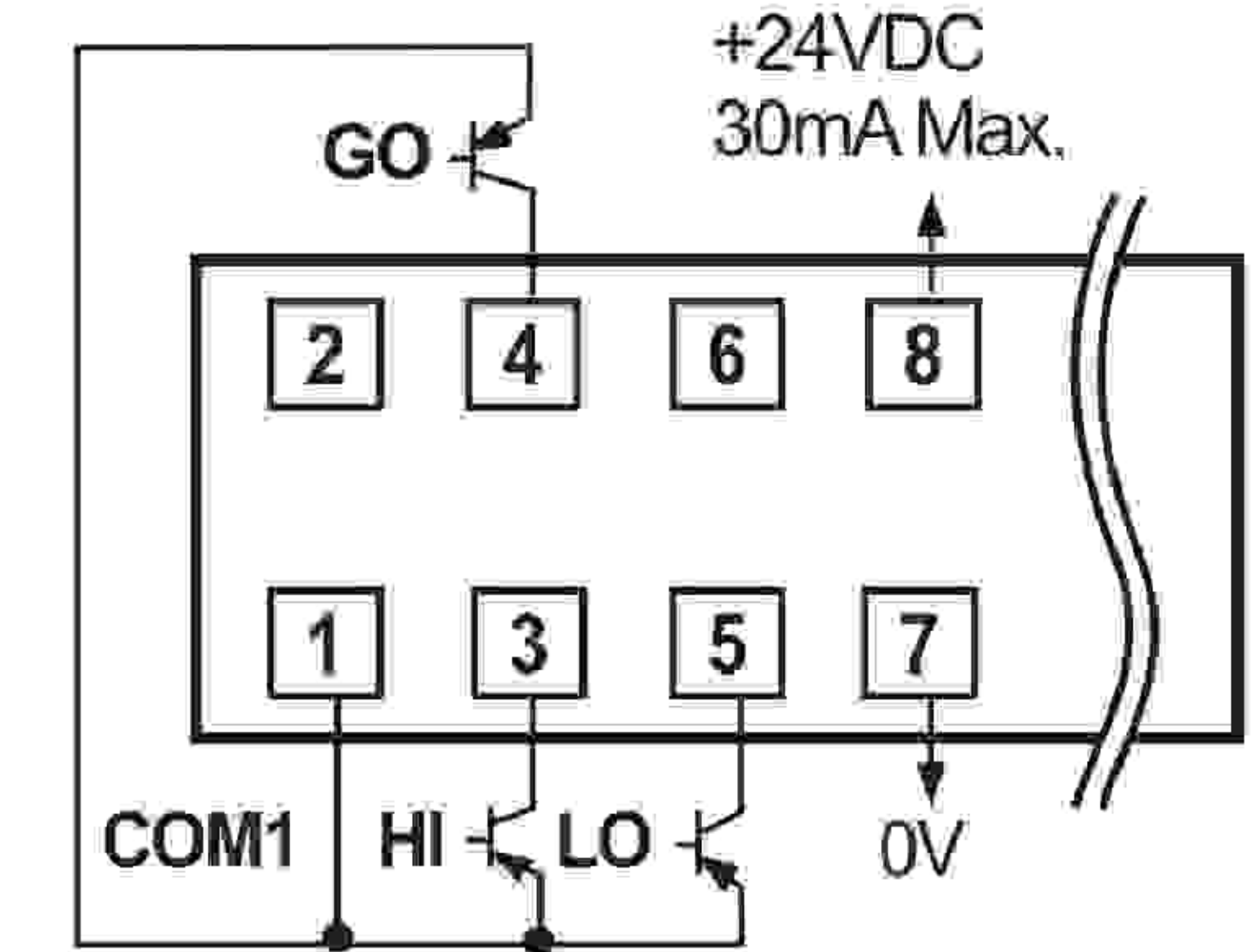
POL: هنگامی که مقدار نمایش (-) است، سیگنال (-) نیز در خروجی ظاهر می شود. 12-24VDC Max. 50mA

● MT4W-□-□4 / MT4W-□-□5 (خروجی NPN/PNP سه تایی + خروجی انتقالی)

خروجی اصلی:
NPN
12-24VDC Max. 50mA



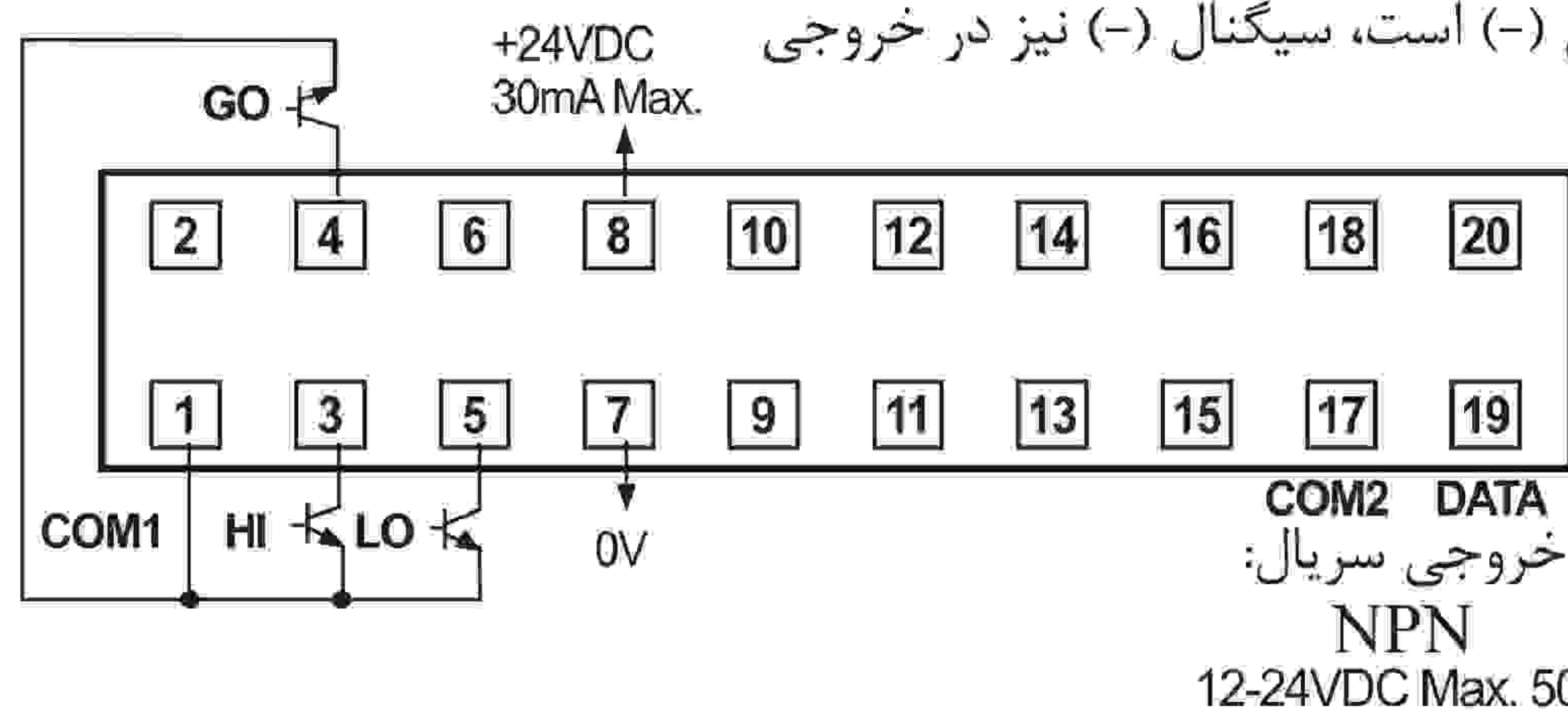
خروجی اصلی:
PNP
12-24VDC Max. 50mA



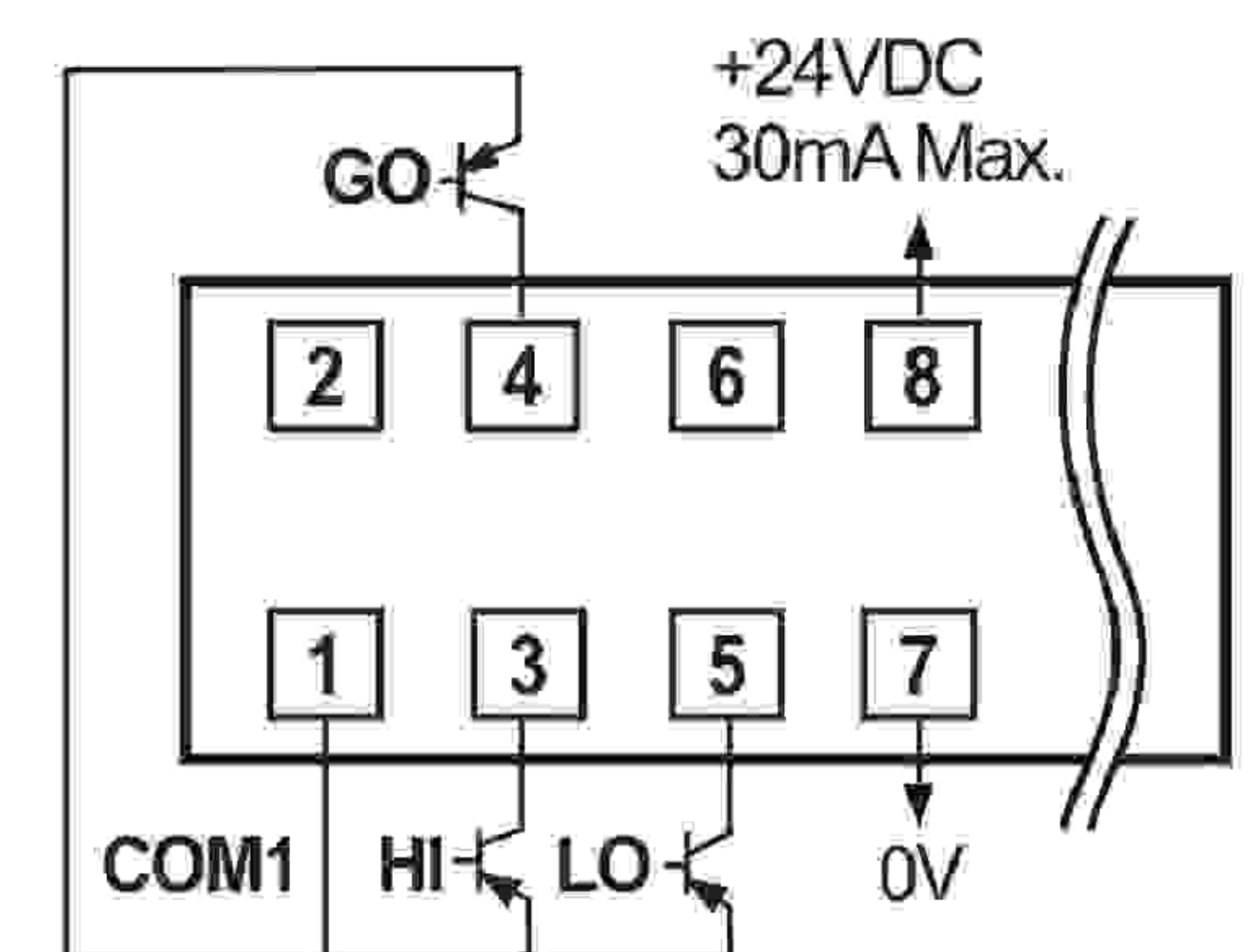
خروجی جریانی
DC4-20mA LOAD 600Ω Max.

● MT4W-□-□6 / MT4W-□-□7 (خروجی NPN/PNP سه تایی + خروجی سریال کم سرعت)

خروجی اصلی:
NPN
12-24VDC Max. 50mA



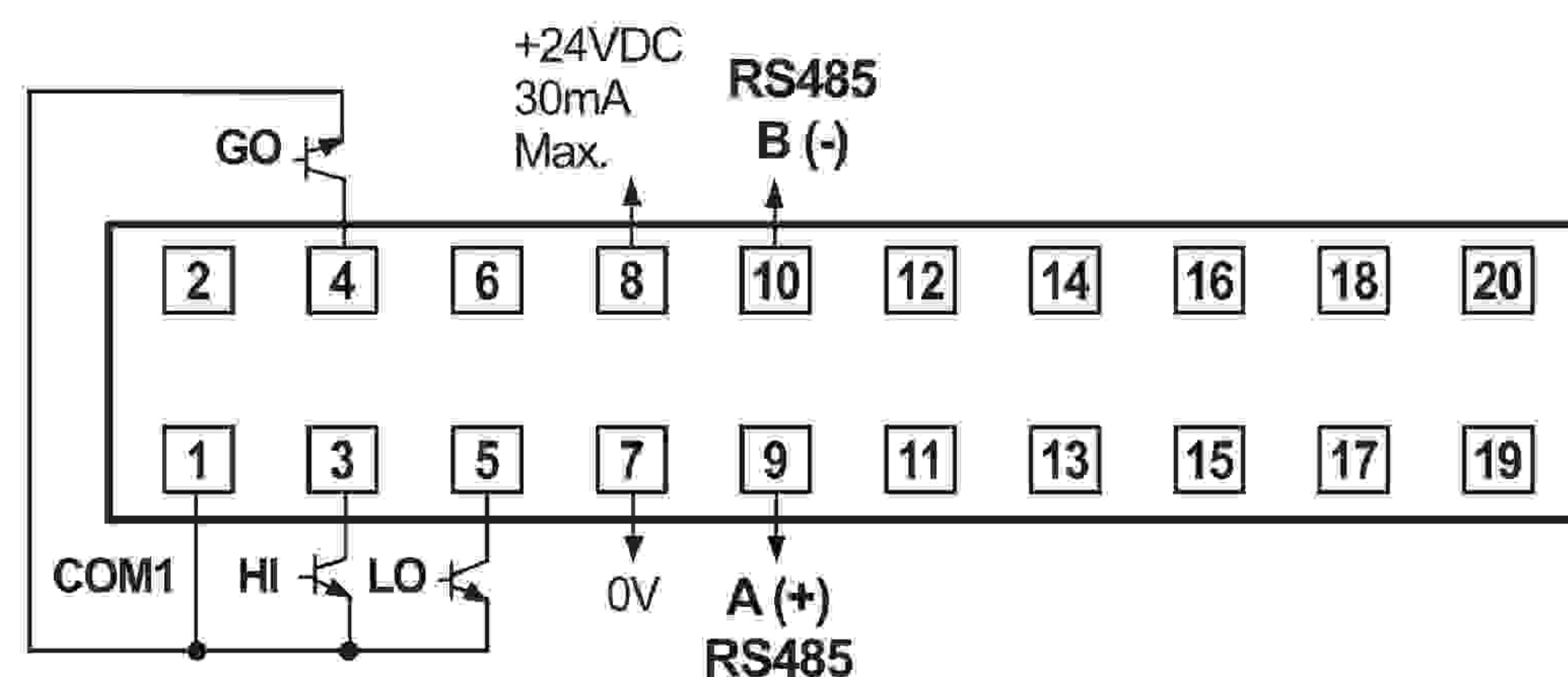
خروجی اصلی:
PNP
12-24VDC Max. 50mA



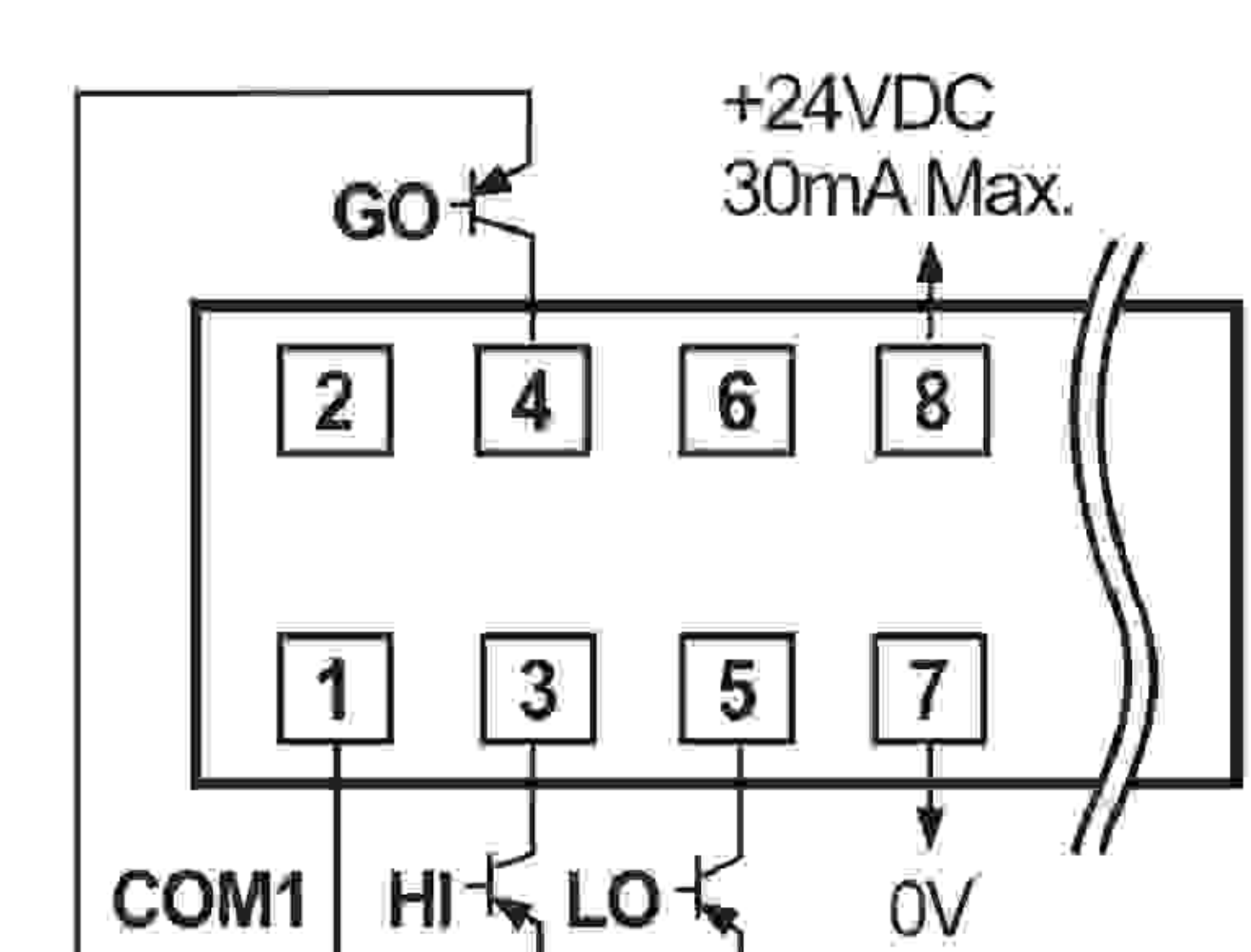
خروجی سریال:
NPN
12-24VDC Max. 50mA

● MT4W-□-□8 / MT4W-□-□9 (خروجی NPN/PNP سه تایی + خروجی ارتباطی RS485)

خروجی اصلی:
NPN
12-24VDC Max. 50mA



خروجی اصلی:
PNP
12-24VDC Max. 50mA

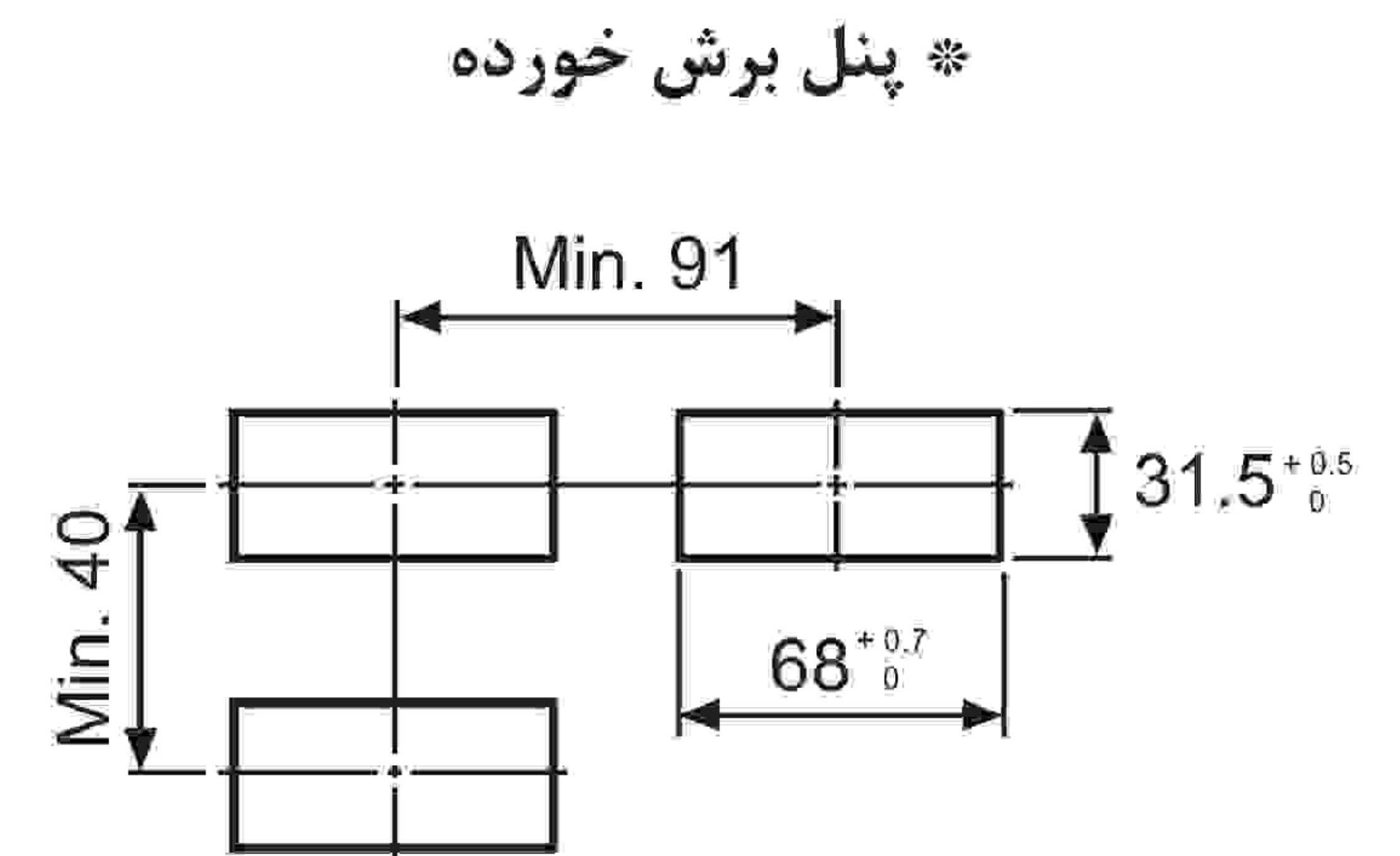
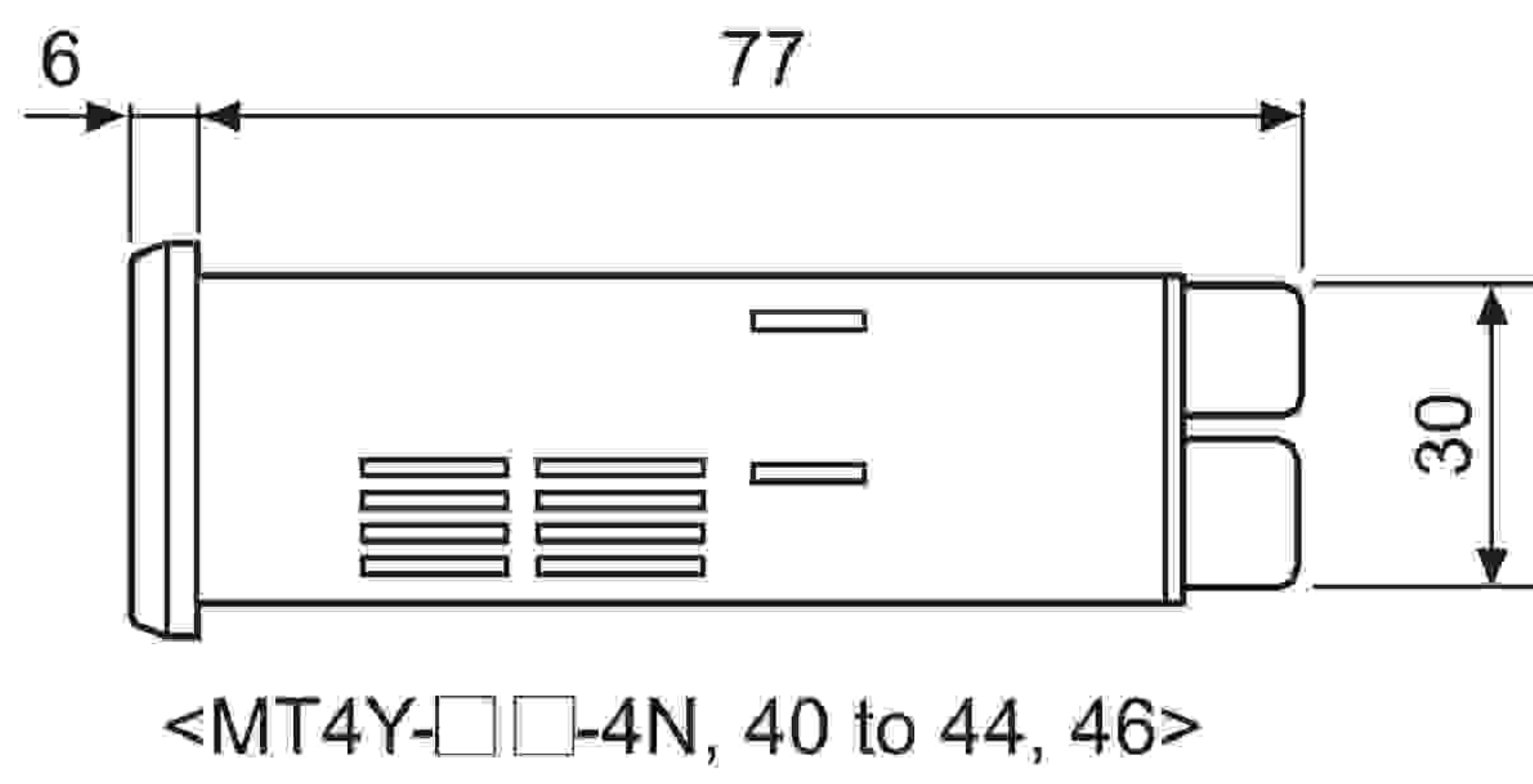
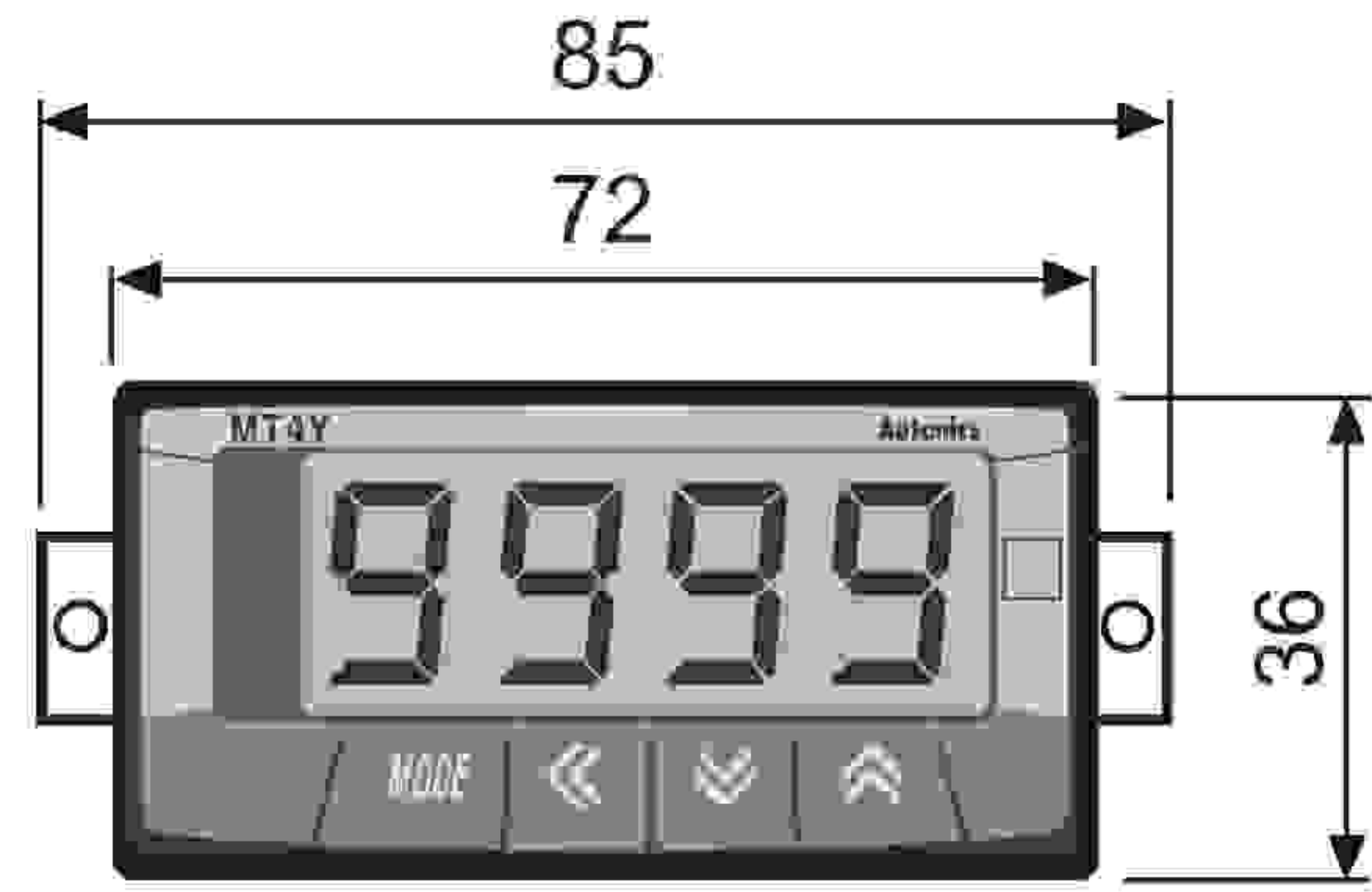


پنل اندازه گیری

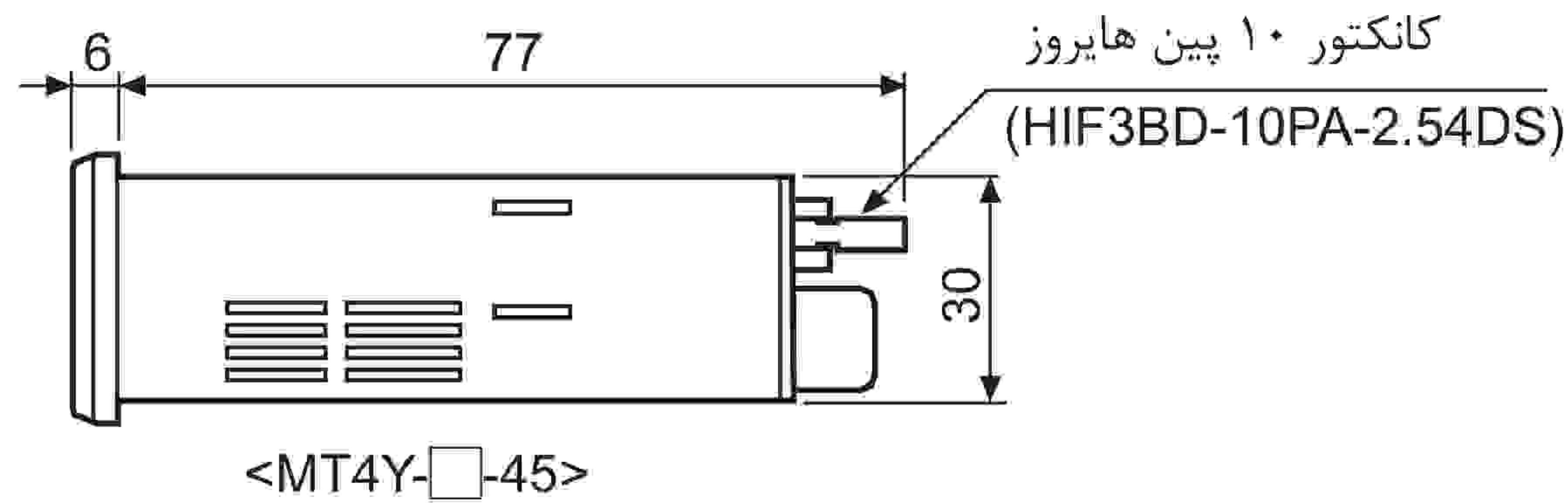
ابعاد:

(واحد: میلیمتر)

• MT4Y-□-4N, 45, 46



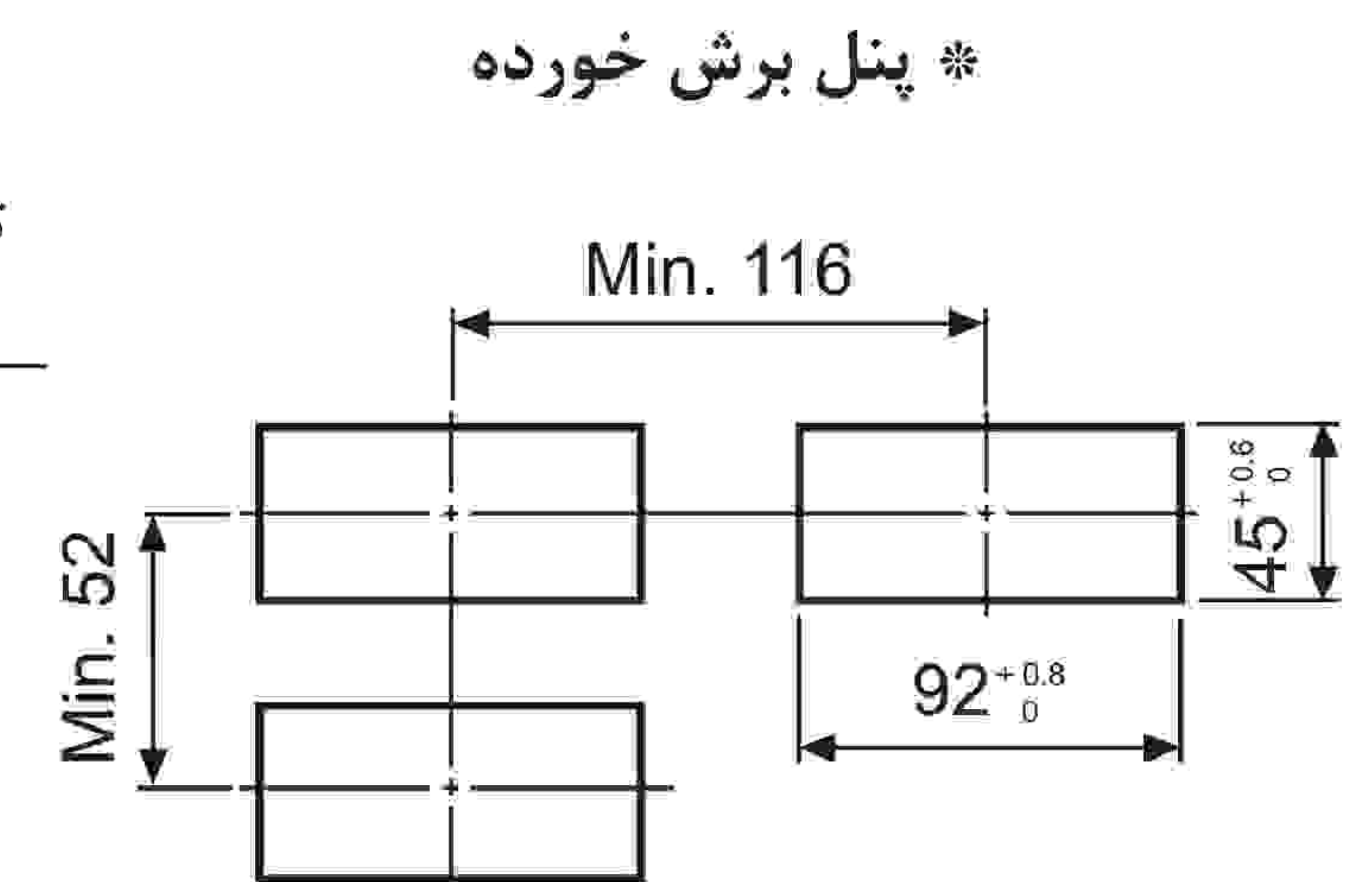
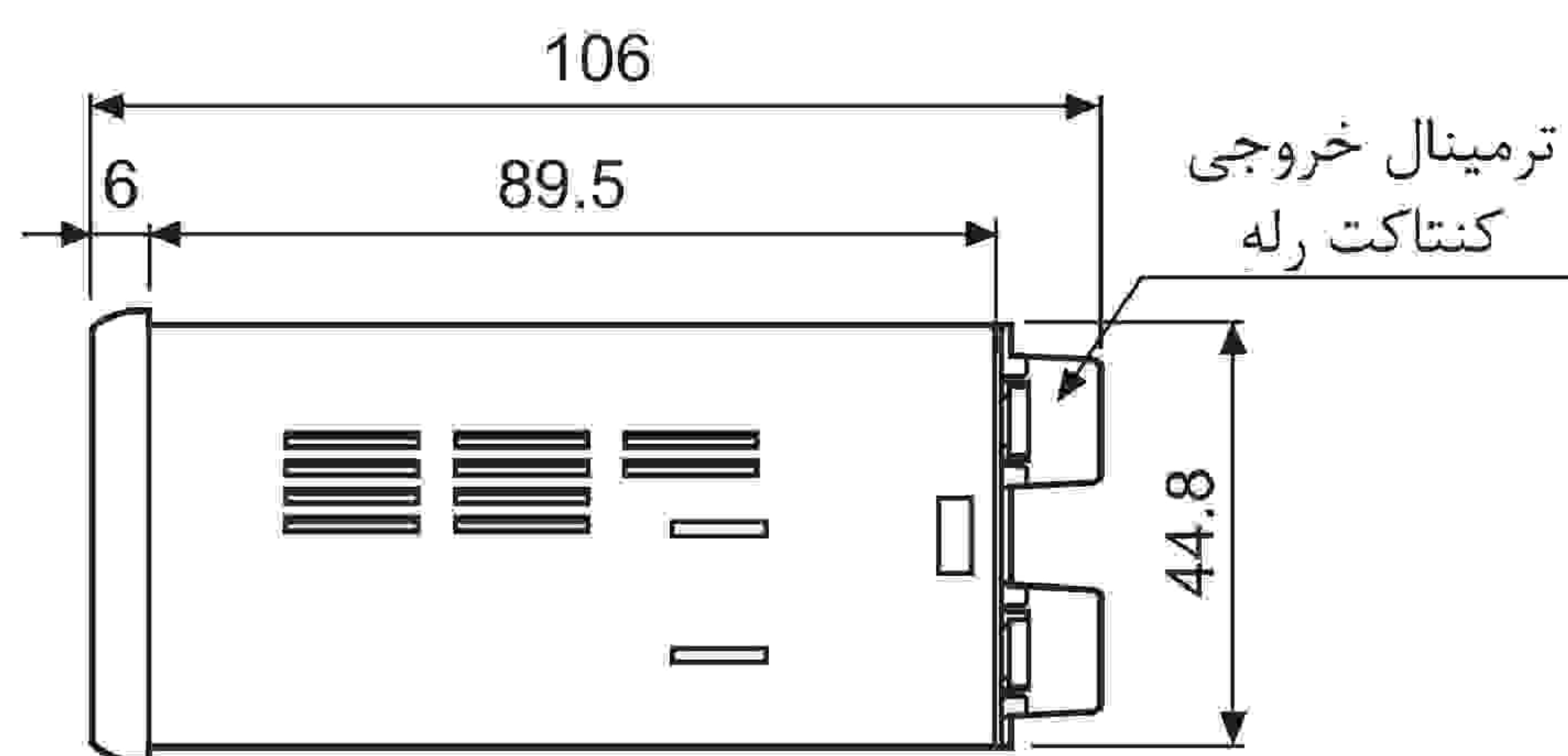
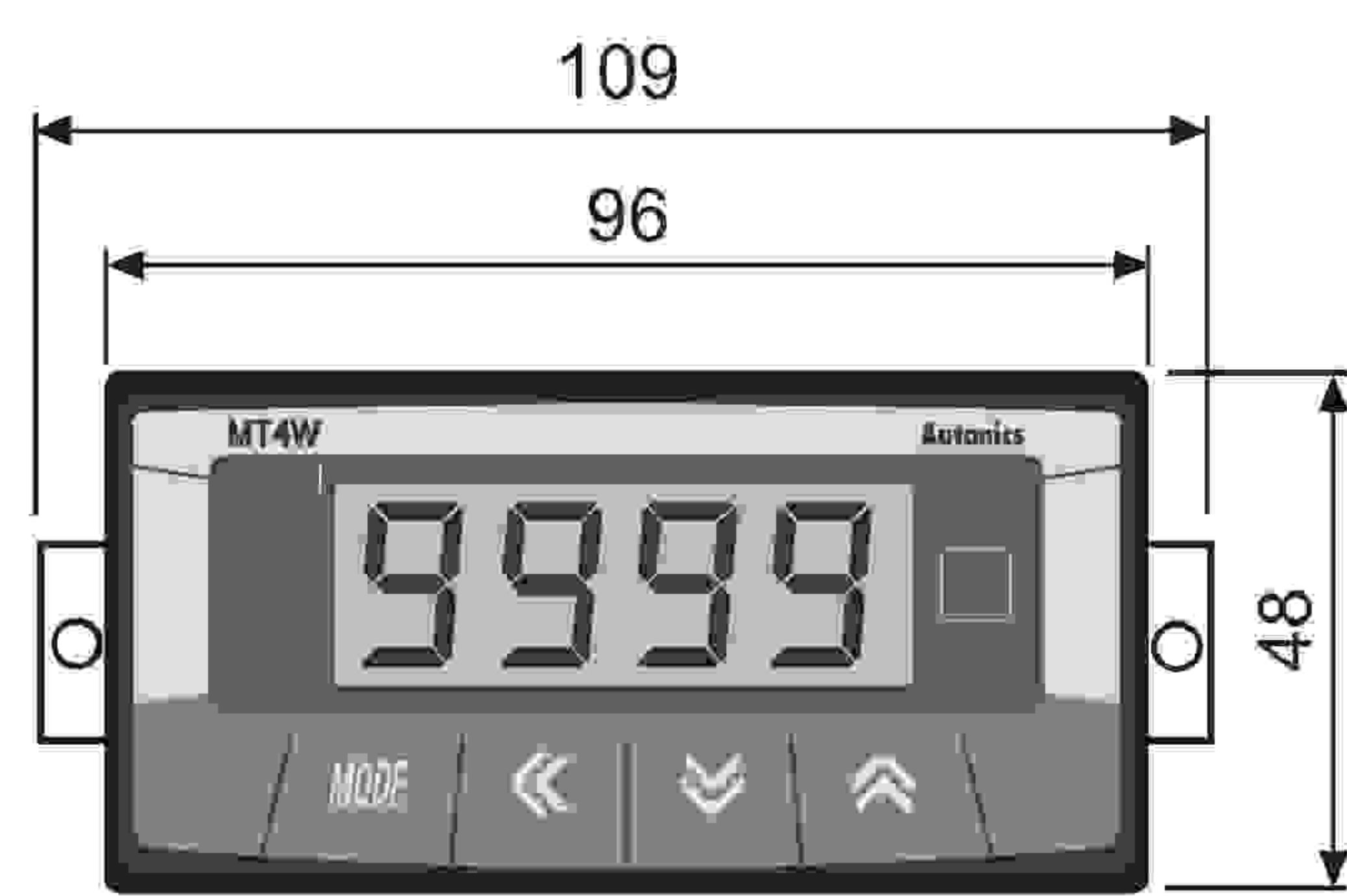
• MT4Y-□-43, 44



• MT4Y-□-40, 41, 42



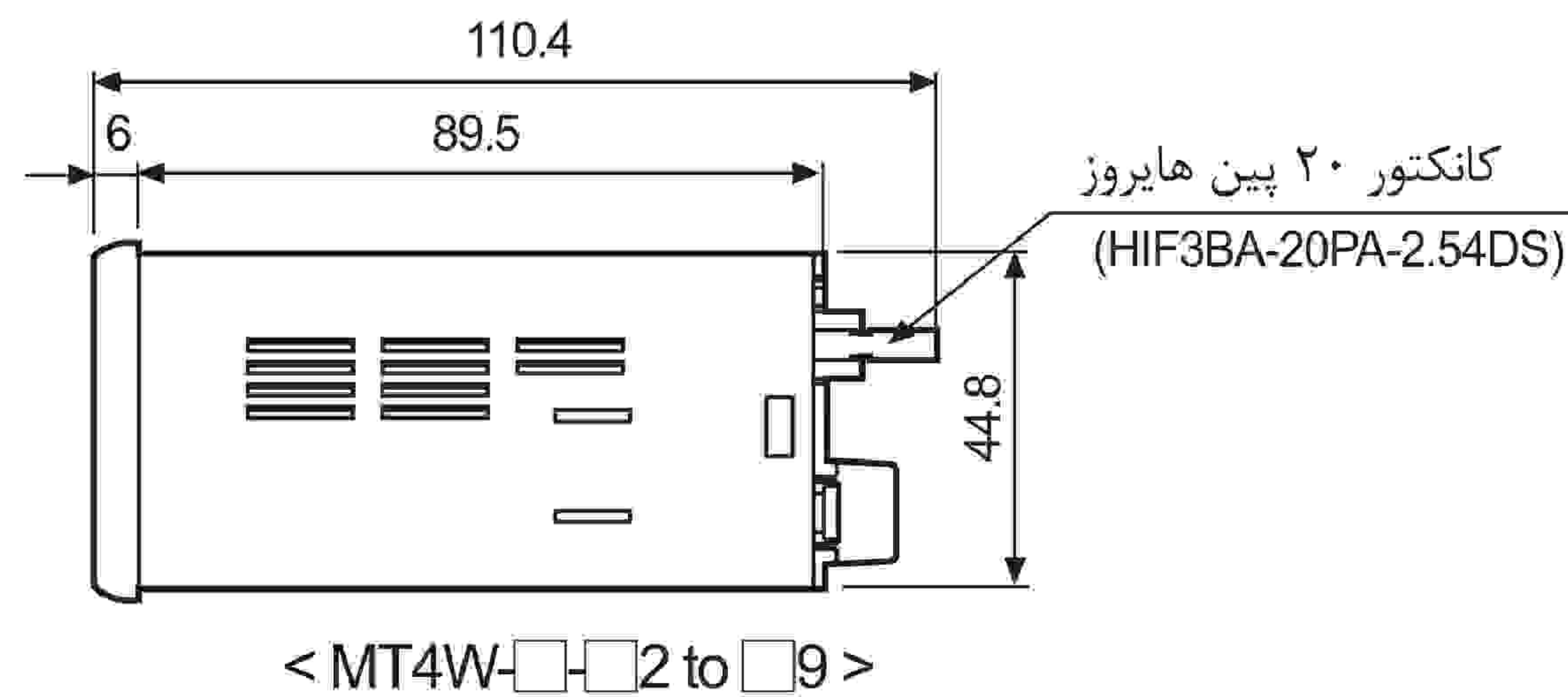
• MT4W-□-□N (Indicator)



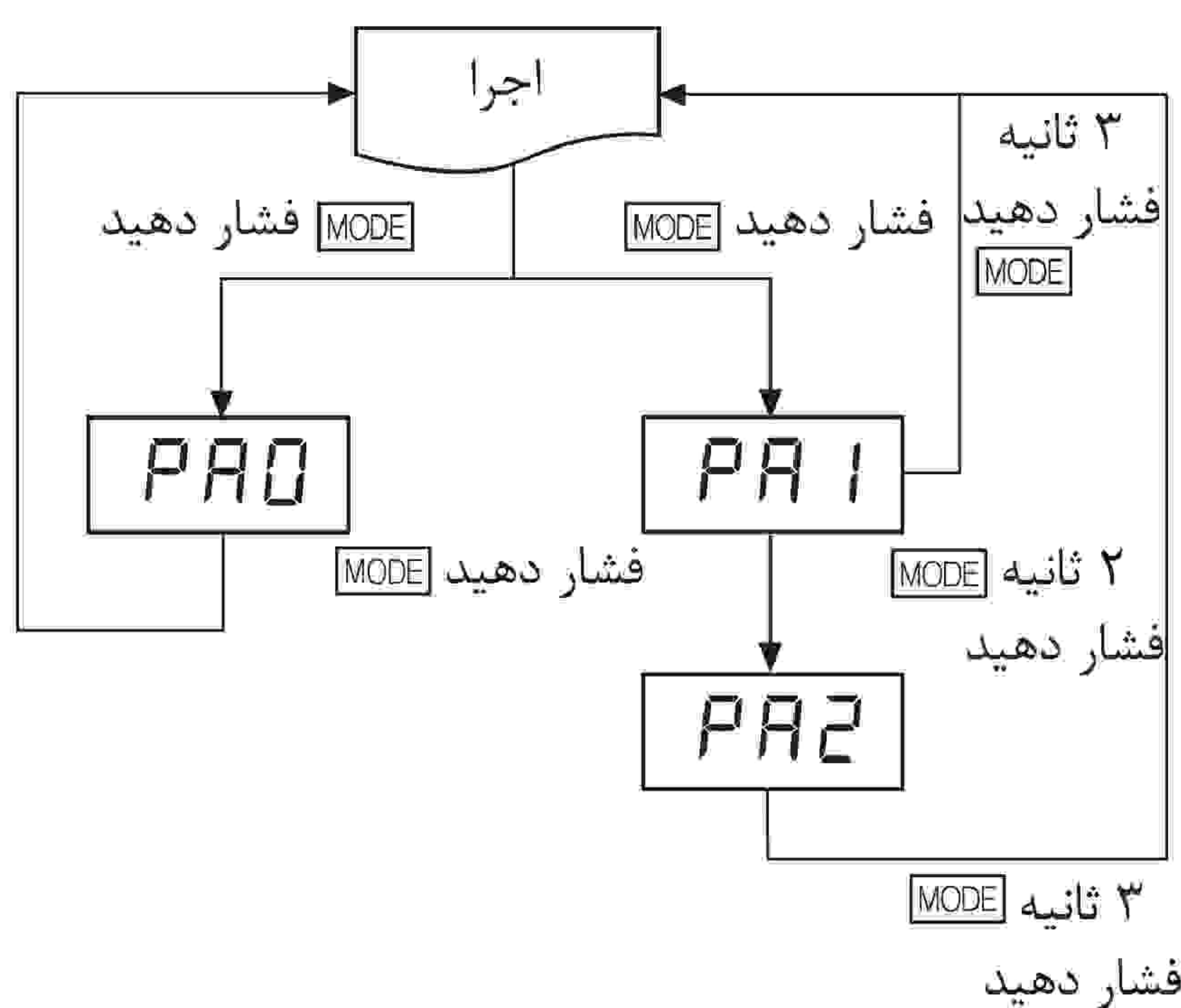
* در مدل های نمایشگر بلوک ترمینال خروجی رله وجود ندارد.

< MT4W-□-□N, MT4W-□-□0, □1 >

• MT4W-□-□0 to □9



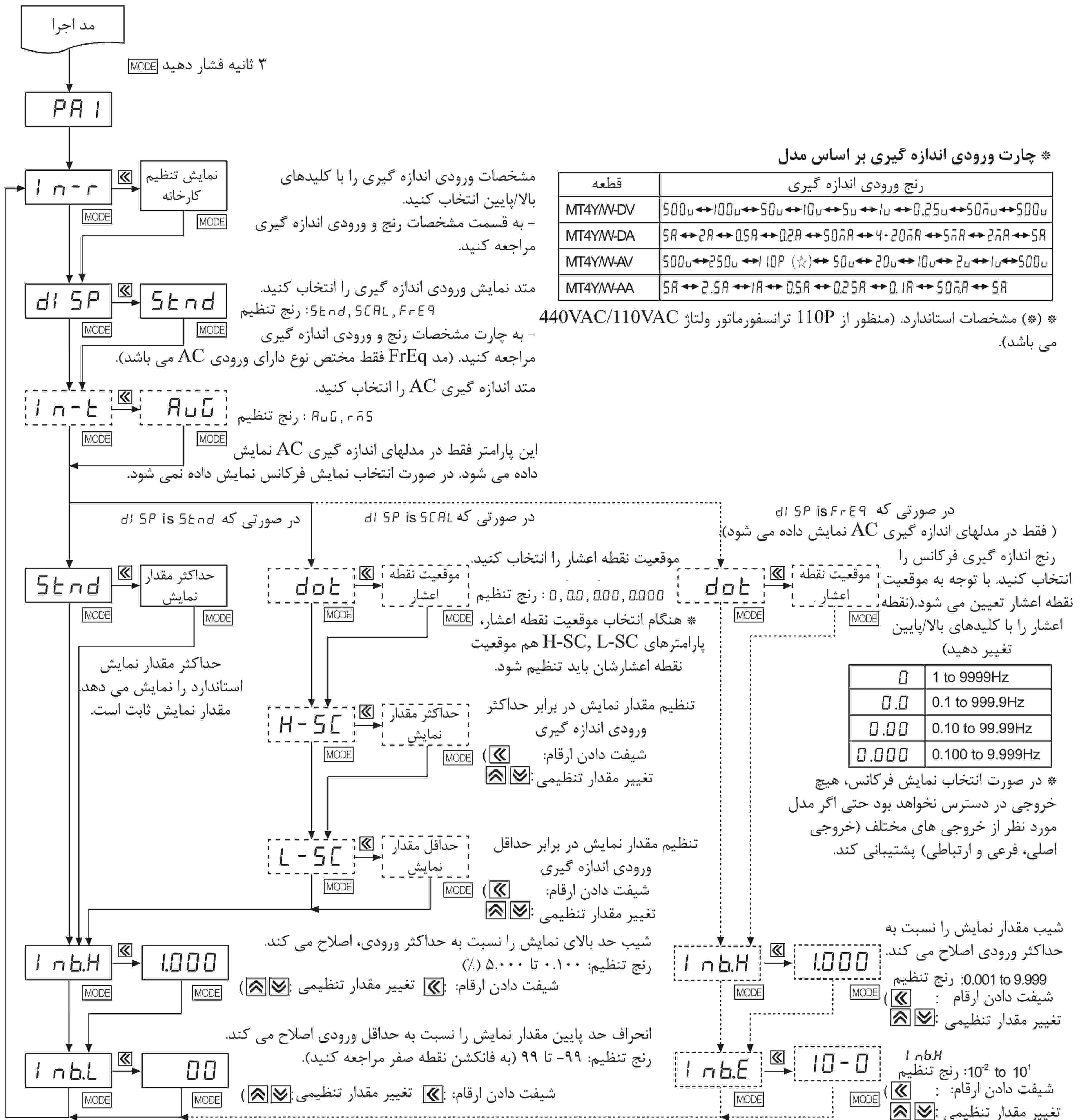
تنظیم پارامتر:



- * کلید MODE را در وضعیت اجرا فشار دهید، تا به گروه پارامتر صفر [PA0] وارد شود.
- * کلید MODE را به مدت ۲ ثانیه در وضعیت اجرا دهید، [PA1] نمایش داده می شود.
- * کلید MODE را به مدت ۴ ثانیه در وضعیت اجرا دهید، [PA2] نمایش داده می شود. پس از نگه داشتن کلید MODE به صورت دائم نمایش [PA2] متوقف می شود.
- * با رها کردن کلید در [PA1] یا [PA2] وارد قسمت نمایش مقدار فعلی می شود.
- * کلید MODE را به مدت ۳ ثانیه فشار دهید، تحت هر شرایطی به مد اجرا باز می گردد.
- * اگر تا ۶۰ ثانیه هیچ کلیدی فشرده نشود، به مد اجرا باز می گردد.
- * پس از بازگشت به مد اجرا، اگر تا ۲ ثانیه کلید MODE را فشار دهید به پارامتر قبلی باز می گردد. (به توضیحات زیر به منظور تنظیم پارامتر مراجعه کنید).
- * در صورتی که مد کاربری خروجی [PA2] به صورت OFF تنظیم شده باشد، نمی تواند وارد مد [PA0] شود.

(A)	سنسورهای نوری
(B)	سنسورهای فیبر نوری
(C)	سنسورهای محیط/درب
(D)	سنسورهای مجاورتی
(E)	سنسورهای فشار
(F)	انکودرهای چرخشی
(G)	کانکتورها/ سوکت ها
(H)	کنترلرهای دما
(I)	کنترل کننده های /SSR توان
(J)	شمارنده ها
(K)	تایمر ها
(L)	پنل های اندازه گیری
(M)	اندازه گیرهای دور/سرعت/پالس
(N)	نمایشگرها
(O)	کنترل کننده حسگر
(P)	منابع تغذیه سویچینگ
(Q)	موتورهای پله ای/دراپور کنترلر
(R)	پنل های منطقی/گرافیکی
(S)	تجهیزات شبکه فیلد
(T)	نرم افزار

گروه پارامتر ۱: □



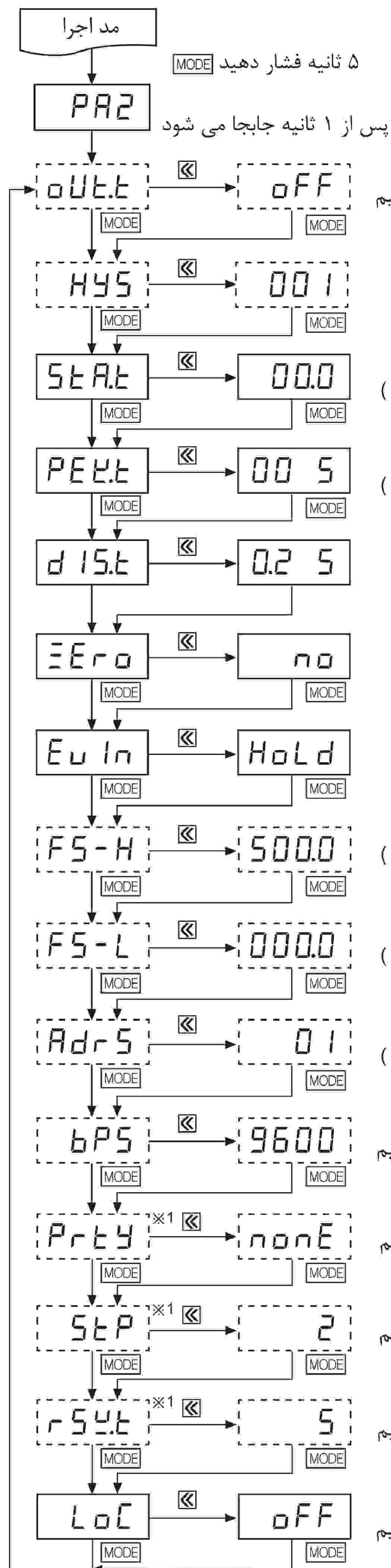
* پس از تنظیم هر مد، کلید MODE را به مدت ۲ ثانیه فشار دهید تا به مد اجرا باز گردید.
* پس از ورود به هر پارامتر، اگر تا ۶۰ ثانیه هیچ کلیدی فشرده نشود، به مد اجرا باز می گردد.

پیش فرض کارخانه ©

پارامتر	MT4Y/W-DV	MT4Y/W-DA	MT4Y/W-AV	MT4Y/W-AA	پارامتر	MT4Y/W-DV	MT4Y/W-DA	MT4Y/W-AV	MT4Y/W-AA
In-r	500u	5A	500u	5A	Inb.H	1000	1000	1000	1000
di SP	Stnd	Stnd	Stnd	Stnd	Inb.L	00	00	00	00
In-t	—	—	AuG	AuG	dot	0.0	0.000	0.0	0.000
Stnd	5000	5.000	5000	5.000	Inb.E	—	—	10-0	10-0

گروه پارامتر ۲:

- (A) سنسورهای نوری
- (B) سنسورهای فیبر نوری
- (C) سنسورهای محیط/درب
- (D) سنسورهای مجاورتی
- (E) سنسورهای فشار
- (F) انکودرهای چرخشی
- (G) کانکتورها/ سوکت ها
- (H) کنترلرهای دما
- (I) /SSR کنترل کننده های توان
- (J) شمارنده ها
- (K) تایمر ها
- (L) پنل های اندازه گیری
- (M) اندازه گیرهای دور/سرعت/پالس
- (N) نمایشگرها
- (O) کنترل کننده حسگر
- (P) منابع تغذیه سوئیچینگ
- (Q) موتورهای پله ای/دراپور کنترلر
- (R) پنل های منطقی/گرافیکی
- (S) تجهیزات شبکه فیلد
- (T) نرم افزار



مد خروجی تنظیمی را انتخاب کنید. (فقط در مدل های دارای خروجی در دسترس است)
تنظیمات L.St فقط در مدل های MT4Y-43, MT4Y-44 در دسترس است.
هیستریزیس را داخل بازه 10%F.S تنظیم کنید.
اگر مد خروجی out.t به صورت OFF تنظیم شده باشد، نمایش داده نمی شود.

زمان شروع جبران سازی را تنظیم کنید.
زمان تاخیر مانیتورینگ را تنظیم کنید.
سیکل نمایش را تنظیم کنید.
تغییر مقدار تنظیمی: [MODE] [↑] [↓] [MODE] جابجایی ارقام: [MODE] [←] [→] [MODE]
رنج تنظیم: 0.0 to 99.9sec.
تغییر مقدار تنظیمی: [MODE] [↑] [↓] [MODE] جابجایی ارقام: [MODE] [←] [→] [MODE]
رنج تنظیم: 00 to 30sec.
تغییر مقدار تنظیمی: [MODE] [↑] [↓] [MODE] جابجایی ارقام: [MODE] [←] [→] [MODE]
رنج تنظیم: 0.1 to 5.0sec.

فانکشن صفر را با استفاده از کلیدهای روی صفحه جلویی [MODE] [↑] [↓] [MODE] این کلیدها انتخاب کنید.
زمانی که کلیدهای چپ + بالا همزمان ۳ ثانیه فشار داده شود فانکشن صفر به YES تنظیم شده و مقدار انحراف در مد Inb.L به صورت اتوماتیک ذخیره می شود.
ورودی هولد با ترمینال ۶ و ۷ (MT4W) یا ۱۲ و ۱۳ (MT4Y) یا فانکشن صفر را با سیگنال خارجی را انتخاب کنید.
(تنظیم با کلیدهای بالا و پایین)
HOLD: نگه داشتن مقدار نمایش داده شده، Zero: فانکشن صفر با استفاده از ترمینال صفر/هولد

مقدار حد بالای خروجی جریانی 20mA را تنظیم کنید.
(هنگام تغییر ورودی اندازه گیری و مد تنظیمی، به صورت اتوماتیک به مقدار حداکثر رنج ورودی تغییر داده می شود).
مقدار حد پایین خروجی جریانی 4mA را تنظیم کنید.
(هنگام تغییر ورودی اندازه گیری و مد تنظیمی، به صورت اتوماتیک به مقدار حداقل رنج ورودی تغییر داده می شود).

تنظیم آدرس خروجی ارتباطی RS485
انتخاب باد ریت خروجی ارتباطی RS485
تنظیم بیت توازن ارتباط RS485
تنظیم بیت توقف ارتباط RS485

تنظیم زمان انتظار پاسخ ارتباط RS485
تنظیم رنج تنظیم: nonE, EuEn, odd
رنج تنظیم: 1, 2
تنظیم رنج تنظیم: 5 to 99

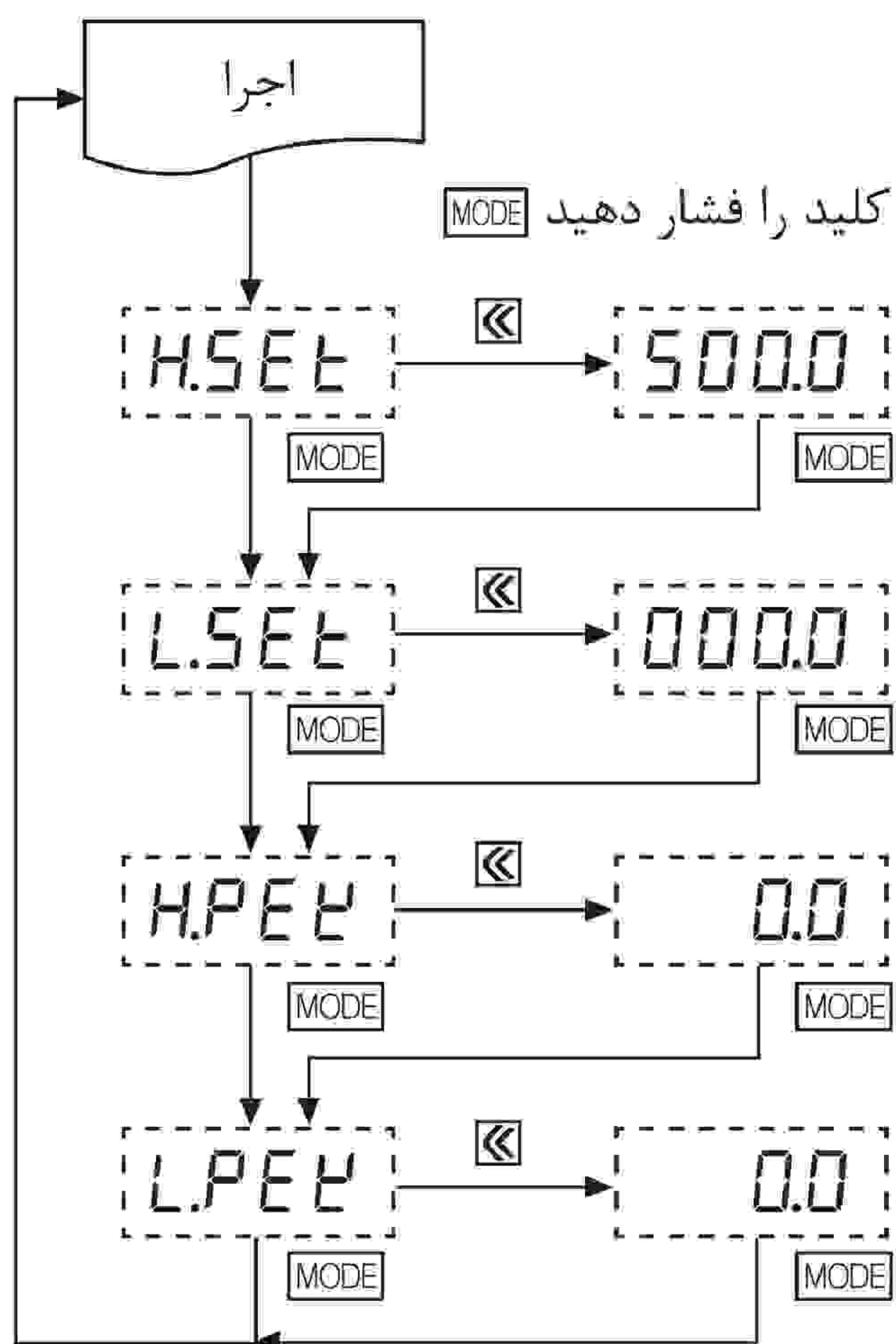
oFF	غیرفعال شدن قفل کلیدها
LoC1	قفل پارامتر ۱
LoC2	قفل پارامتر ۱ و ۲
LoC3	قفل پارامتر ۰ و ۱ و ۲

تنظیم فانکشن قفل و انتخاب یکی از ۴ حالت
تنظیم رنج تنظیم: oFF, LoC1, LoC2, LoC3
این پارامترها در سری MT4W نمایش داده نمی شوند.
مدهای داخل نقطه چین فقط در مدل های دارای خروجی نمایش داده می شوند.
پس از تنظیم هر مد کلید MODE را به مدت ۲ ثانیه فشار دهید تا به مد اجرا باز گردید.
اگر پس از ورود به مد پارامتر، تا ۶۰ ثانیه کلیدی فشرده نشود، به مد اجرا باز می گردد.

پیش فرض کارخانه:

پارامتر	MT4Y/W-DV	MT4Y/W-DA	MT4Y/W-AV	MT4Y/W-AA	پارامتر	MT4Y/W-DV	MT4Y/W-DA	MT4Y/W-AV	MT4Y/W-AA
oU.t	oFF	oFF	oFF	oFF	EuIn	HoLd	HoLd	HoLd	HoLd
HYS	001	001	001	001	FS-H	5000	5000	5000	5000
StArE	00.0	00.0	00.0	00.0	FS-L	0000	0000	0000	0000
PEEt	00 5	00 5	00 5	00 5	AdrS	01	01	01	01
dISt	0.2 5	0.2 5	0.2 5	0.2 5	bPS	9600	9600	9600	9600
Ero	no	no	no	no	LoC	oFF	oFF	oFF	oFF

■ گروه پارامتر صفر:



مقدار حد بالا را به وسیله کلیدهای چپ (شیفت)، راست و بالا تنظیم کنید.

* در صورت تنظیم، نمایش داده می شود.
در صورتی که مد out.t در گروه پارامتر ۲ به صورت OFF تنظیم شود، پارامتر نمایش داده نمی شود.

مقدار حد پایین را به وسیله کلیدهای چپ (شیفت)، راست و بالا تنظیم کنید.

* در صورت تنظیم، نمایش داده می شود.
در صورتی که مد out.t در گروه پارامتر ۲ به صورت OFF تنظیم شود، پارامتر نمایش داده نمی شود.

مقدار مانیتورینگ حد بالا را در مد اجرا نمایش می دهد.

با فشار دادن هر کدام از کلید های چپ (شیفت)، بالا یا پایین ریست می شود.

* در صورتی که پارامتر PEG.t به صورت ۰۰ ثانیه [00S] در گروه پارامتر ۲ تنظیم شود، پارامتر H.PEG نمایش داده نمی شود.

مقدار مانیتورینگ حد پایین را در مد اجرا نمایش می دهد.

با فشار دادن هر کدام از کلید های چپ (شیفت)، بالا یا پایین ریست می شود.

* در صورتی که پارامتر PEG.t به صورت ۰۰ ثانیه [00S] در گروه پارامتر ۲ تنظیم شود، پارامتر L.PEG نمایش داده نمی شود.

* پس از ورود به مد پارامتر، اگر تا ۶۰ ثانیه کلیدی فشرده نشود، به مد اجرا باز خواهد گشت.

© پیش فرض کارخانه

پارامتر	MT4Y/W-DV	MT4Y/W-DA	MT4Y/W-AV	MT4Y/W-AA	پارامتر	MT4Y/W-DV	MT4Y/W-DA	MT4Y/W-AV	MT4Y/W-AA
H.SET	5000	5000	5000	5000	H.PEG	0.0	0.000	0.0	0.000
L.SET	0000	0000	0000	0000	L.PEG	0.0	0.000	0.0	0.000

■ رنج و ورودی اندازه گیری:

نوع	رنج و ورودی اندازه گیری	امپدانس ورودی	رنج نمایش [5End]	رنج نمایش معیار [5CAL]										
ولتاژ DC	0-500V [500u]	4.33MΩ	0.0 to 500.0	<table border="1"> <thead> <tr> <th>dot</th> <th>رنج نمایش</th> </tr> </thead> <tbody> <tr> <td>0</td> <td>-1999 to 9999</td> </tr> <tr> <td>0.0</td> <td>-199.9 to 999.9</td> </tr> <tr> <td>0.00</td> <td>-19.99 to 99.99</td> </tr> <tr> <td>0.000</td> <td>-1.999 to 9.999</td> </tr> </tbody> </table> <p>(رنج نمایش به موقعیت نقطه اعشار بستگی دارد)</p> <p>* لطفاً از ترمینال مناسب استفاده کنید. حداکثر ولتاژ ورودی بین ۳۰ تا ۱۰۰٪ ترمینال ورودی می باشد.</p> <p>اگر بیشتر از ولتاژ ورودی باشد، ممکن است باعث خرابی ترمینال و تجاوز از رنج نمایش شود و اگر به ترمینالی کمتر از ۳٪ متصل شود دقت آن کاهش خواهد یافت.</p> <p>* منظور از 110P مشخصات استاندارد ترانسفورماتور ولتاژ 440V/110VAC می باشد.</p>	dot	رنج نمایش	0	-1999 to 9999	0.0	-199.9 to 999.9	0.00	-19.99 to 99.99	0.000	-1.999 to 9.999
	dot	رنج نمایش												
	0	-1999 to 9999												
	0.0	-199.9 to 999.9												
	0.00	-19.99 to 99.99												
	0.000	-1.999 to 9.999												
	0-100V [100u]	4.33MΩ	0.0 to 100.0											
	0-50V [50u]	433.15kΩ	0.00 to 50.00											
0-10V [10u]	433.15kΩ	0.00 to 10.00												
0-5V [5u]	43.15kΩ	0.000 to 5.000												
0-1V [1u]	43.15kΩ	0.000 to 1.000												
0-250mV [0.25u]	2.15kΩ	0.0 to 250.0												
0-50mV [50nu]	2.15kΩ	0.00 to 50.00												
جریان DC	0-5A [5A]	0.01Ω	0.000 to 5.000											
	0-2A [2A]	0.01Ω	0.000 to 2.000											
	0-500mA [0.5A]	0.1Ω	0.0 to 500.0											
	0-200mA [0.2A]	0.1Ω	0.0 to 200.0											
	0-50mA [50mA]	1.0Ω	0.00 to 50.00											
	4-20mA [4-20]	1.0Ω	4.00 to 20.00											
	0-5mA [5mA]	10.0Ω	0.000 to 5.000											
	0-2mA [2mA]	10.0Ω	0.000 to 2.000											
ولتاژ AC	0-500V [500u]	4.98MΩ	0.0 to 500.0											
	0-250V [250u]	4.98MΩ	0.0 to 250.0											
	0-110V [110P]	1.08MΩ	0.0 to 440.0											
	0-50V [50u]	1.08MΩ	0.00 to 50.00											
	0-20V [20u]	200kΩ	0.00 to 20.00											
	0-10V [10u]	200kΩ	0.00 to 10.00											
	0-2V [2u]	20kΩ	0.000 to 2.000											
	0-1V [1u]	20kΩ	0.000 to 1.000											
جریان AC	0-5A [5A]	0.01Ω	0.000 to 5.000											
	0-2.5A [2.5A]	0.01Ω	0.000 to 2.500											
	0-1A [1A]	0.05Ω	0.000 to 1.000											
	0-500mA [0.5A]	0.1Ω	0.0 to 500.0											
	0-250mA [0.25A]	0.1Ω	0.0 to 250.0											
	0-100mA [0.1A]	0.5Ω	0.0 to 100.0											
	0-50mA [50mA]	0.5Ω	0.00 to 50.00											

پنل اندازه گیری

به yes با فشار دادن کلید MODE دستگاه با تنظیمات پیش فرض کارخانه ریست می شود.

فانکشن ها:

© فانکشن زمان جبران ساز شروع [گروه پارامتر ۲: StAt]

این فانکشن عملکرد یک خروجی را محدود می کند تا زمانی که ورودی اندازه گیری در زمان وصل تغذیه پایدار شود. (به دلیل جریان هجومی اولیه و اضافه ولتاژ). در طول مدت زمان زمان جبران سازی شروع پس از وصل تغذیه تمام خروجی ها قطع می شوند.

رنج تنظیم: ۰.۰ تا ۹۹.۹ ثانیه
پیش فرض کارخانه: ۰.۰ ثانیه

© فانکشن نمایش خطا

نمایش	توضیحات
HHHH	زمانی که ورودی اندازه گیری از حداکثر ورودی مجاز (۱۱۰٪) تجاوز کند، چشمک می زند.
LLLL	زمانی که ورودی اندازه گیری از حداقل ورودی مجاز (۱۰٪-) تجاوز کند، چشمک می زند.
d-HH	زمانی که مقدار نمایش از حداکثر رنج نمایش (۹۹۹۹) تجاوز کند، چشمک می زند.
d-LL	زمانی که مقدار نمایش از حداقل رنج نمایش (۱۹۹۹-) تجاوز کند، چشمک می زند.
F-HH	زمانی که فرکانس اندازه گیری شده از حداکثر مقدار اندازه گیری (۹۹۹۹) تجاوز کند، چشمک می زند.
OUEr	زمانی که از رنج تنظیم صفر (۹۹-) تجاوز شود، چشمک می زند.

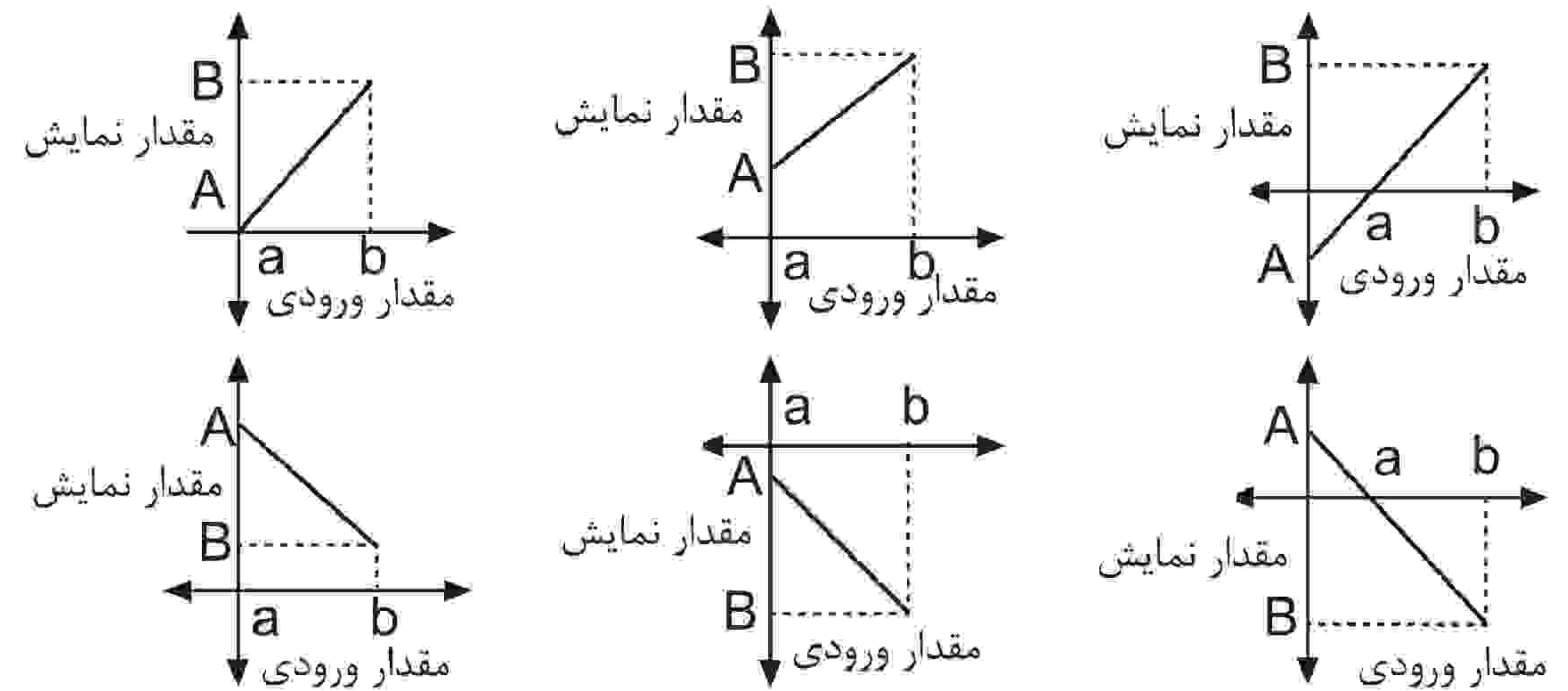
* زمانی که مقدار اندازه گیری شده داخل رنج نمایش قرار بگیرد، به صورت اتوماتیک نمایش خطا پاک می شود.

* LLLL زمانی نمایش داده می شود که ورودی اندازه گیری 4-20mA باشد.

* در صورت تجاوز از رنج صفر، پس از ۲ بار چشمک زدن عبارت OUER به مد اجرا باز می گردد.

© فانکشن نمایش معیار [گروه پارامتر ۱: H-SC/L-SC]

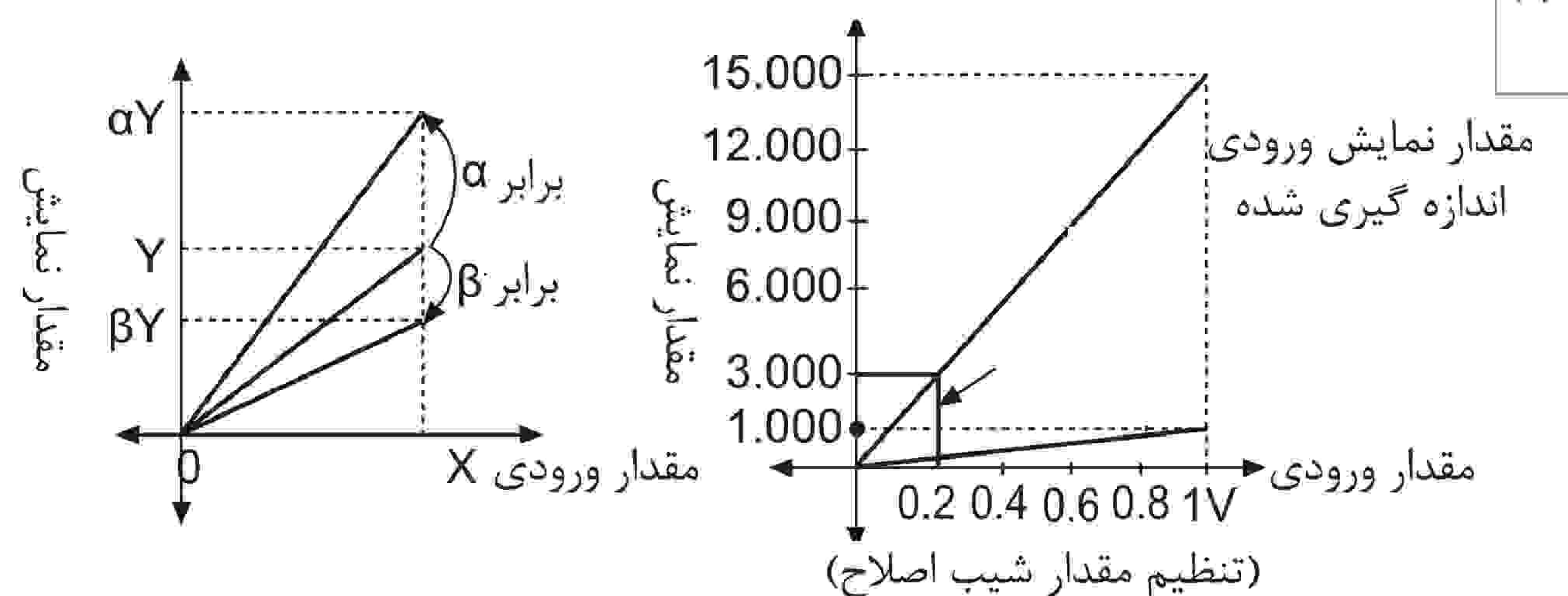
این فانکشن برای نمایش تنظیمات مقادیر حد بالا/پایین (۱۹۹۹- تا ۹۹۹۹) به منظور نمایش مقدار حد بالا/پایین ورودی اندازه گیری شده می باشد. اگر ورودی های اندازه گیری a,b باشند و مقادیر ویژه A,B باشند، A=a, B=b را به صورت نمودارهای زیر نمایش خواهد داد.



© فانکشن اصلاح شیب [گروه پارامتر ۱: Inb.H]

شیب مقدار معیار و مقدار نمایش را اصلاح می کند. (شکل ۱) مقدار Y را نشان می دهد که می تواند به مقدار a,b برابر مقدار ورودی X به واسطه فانکشن اصلاح [Inb.H]، تنظیم شود و به عنوان فانکشن اصلاح حداکثر مقدار نمایش [H-SC] استفاده شود. رنج تنظیم از ۰.۱۰۰ تا ۵.۰۰۰ ضربدر مقدار شیب فعلی می باشد.

(مثال) برای نمایش ۳.۰۰۰ به ازای ورودی DC200mV در مدل MT4W.DV



در صورت AC بودن ورودی، فرکانس سیگنال ورودی را اندازه گیری می کند. دارای نقطه اعشار ثابت می باشد [گروه پارامتر ۱: dot]، رنج ورودی به وسیله تنظیمات قابل تغییر است و رنج اندازه گیری نقطه اعشار مطابق چارت زیر می باشد. قابلیت تنظیم شیب بالا [گروه پارامتر ۱: Inb.H] و [گروه پارامتر ۱: Inb.E] وجود دارد. به منظور اندازه گیری نرمال فرکانس، سیگنال ورودی باید بیش از 10%F.S رنج اندازه گیری باشد. لطفا یک نقطه مناسب برای ترمینال اندازه گیری انتخاب کنید.

۱- رنج اندازه گیری

موقعیت نقطه اعشار	0.000	0.00	0.0	0
رنج اندازه گیری	0.100 to 9.999Hz	0.10 to 99.99Hz	0.1 to 999.9Hz	1 to 9999Hz

دقت اندازه گیری فرکانس:

زیر ۱ کیلو هرتز: F.S.+0.1rdg+2digit

از ۱ تا ۱۰ کیلو هرتز: F.S.+0.3rdg+2digit

۲- Inb.H: از ۰.۱۰۰ تا ۹.۹۹۹ (تنظیم شیب مقدار بالا)

۳- Inb.E: ده به توان ۲، ۱، ۰، -۱، ۰، ۱ (تنظیم ضرب Inb.H)

© فانکشن تنظیم صفر

(فانکشن اصلاح انحراف حد پایین مقدار نمایش)

مقدار نمایش داده شده با توجه به تنظیمات مقدار ورودی را به مقدار صفر تغییر می دهد. خطای نقطه صفر به ۳ روش زیر قابل تنظیم است. هنگامی که تنظیم نقطه صفر توسط کلیدهای روی صفحه جلویی و ترمینال هولد پایان یافت، نقطه صفر اندازه گیری ترمینال نمایش داده شده و مقدار تنظیم شده در پارامتر Inb.L به صورت اتوماتیک ذخیره می شود.

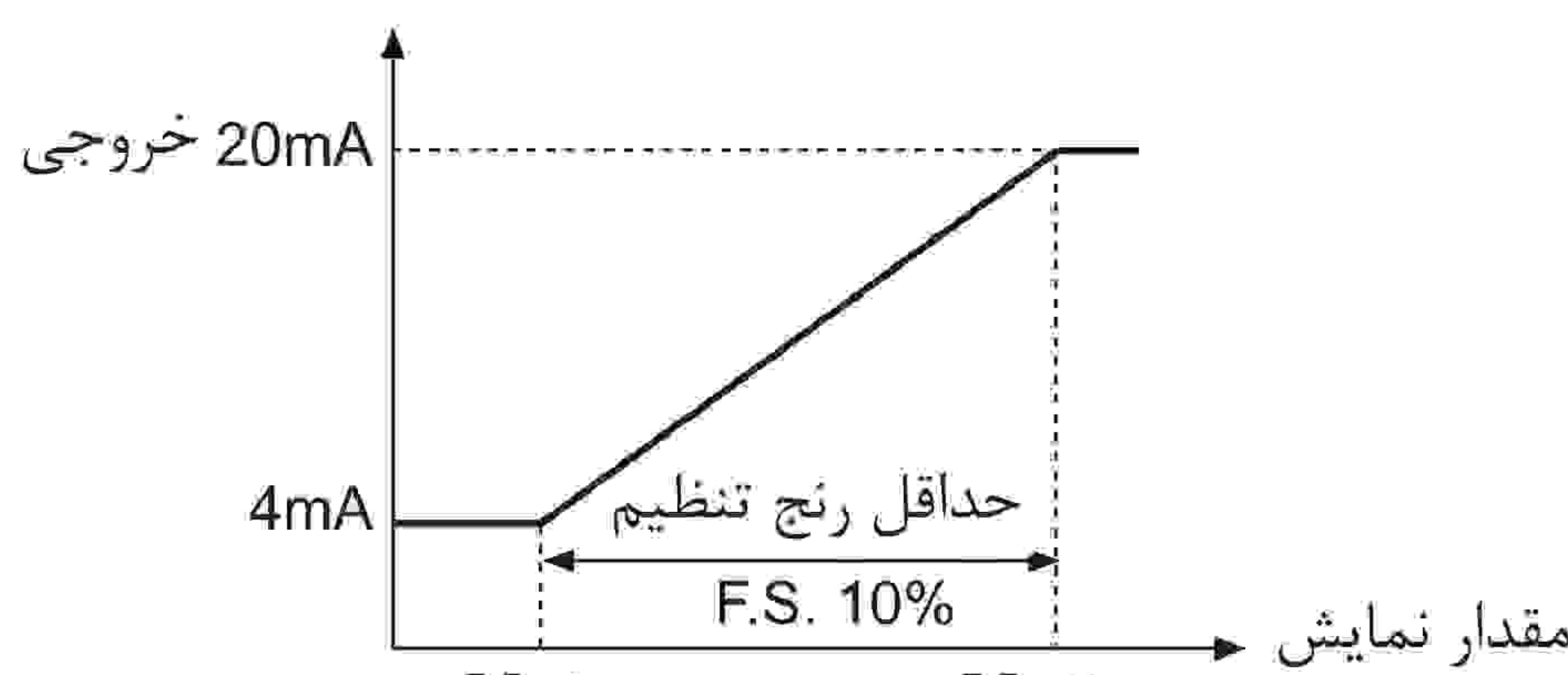
عملکرد	مقدار اصلاح ورودی	کلیدهای صفحه جلویی	سیگنال ورودی خارجی
توضیحات	گروه پارامتر ۱: مقدار اصلاح ورودی در پارامتر Inb.L	در مد اندازه گیری کلیدهای بالا و چپ را ۳ ثانیه فشار دهید	ترمینال های هولد ۱۱ و ۱۲ (۶ در سری MT4W) را تا فاصله ۵۰ متری اتصال کوتاه کنید. * قابلیت استفاده در مد آپشن

* به منظور فانکشن ها و خطاها به بخش های فانکشن تصحیح خطا، فانکشن نمایش خطا و گروه پارامتر ۲ مراجعه کنید.

© فانکشن معیار خروجی جریانی (DC4-20mA)

[گروه پارامتر ۲: FS-H/FS-L]

مقدار نمایش خروجی را برای خروجی جریانی DC4-20mA تنظیم می کند. مقدار نمایش مورد نظر 4mA را در پارامتر FS-L و مقدار مورد نظر 20mA را در FS-H تنظیم می کند و رنج بین FS-L, FS-H باید 10%F.S باشد. (اگر کمتر از مقدار یاد شده باشد، به صورت اتوماتیک به مقدار 10%F.S تغییر می کند). مقدار نمایش خروجی ثابت می باشد به گونه ای که برای مقادیر کمتر از FS-L مقدار 4mA و برای مقادیر بیشتر از FS-H مقدار 20mA را منظور می کند.



© مقدار دهی اولیه

با مقادیر پیش فرض کارخانه دوباره دستگاه را ریست می کند. اگر کلیدهای بالا، پایین و چپ (شیفت) را به مدت ۲ ثانیه در مد اجرا فشار دهید، پارامتر مد InL.t و مقدار تنظیمی آن [no] هر ۰.۵ ثانیه نمایش داده می شود. پس از تغییر دادن no

(A) سنسورهای نوری

(B) سنسورهای فیبر نوری

(C) سنسورهای محیط/درب

(D) سنسورهای مجاورتی

(E) سنسورهای فشار

(F) انکودرهای چرخشی

(G) کانکتورها/ سوکت ها

(H) کنترلرهای دما

(I) /SSR کنترل کننده های توان

(J) شمارنده ها

(K) تایمر ها

(L) پنل های اندازه گیری

(M) اندازه گیرهای دور/سرعت/پالس

(N) نمایشگرها

(O) کنترل کننده حسگر

(P) منابع تغذیه سوئیچینگ

(Q) موتورهای پله ای/دراپور کنترلر

(R) پنل های منطقی/گرافیکی

(S) تجهیزات شبکه فیلد

(T) نرم افزار

- ۱- در پارامتر ۱ برای ورودی اندازه گیری مقدار 0-1VDC را انتخاب کنید.
- ۲- مشخصات استاندارد ورودی:
0-1VDC و ۱.۰۰۰، لذا برای نمایش ۳.۰۰۰ با ورودی 200mVDC باید پارامتر [H-SC] برای ورودی 1VDC به صورت ۱۵.۰۰۰ تنظیم شود.
اما به دلیل محدودیت رنج که ۹.۹۹۹ می باشد این امر ممکن نیست.
- ۳- در این صورت چارت زیر را چک کنید.
لطفاً به این صورت تنظیم کنید
 $Inb.H * H-SC = 15.000$

تنظیمات	H-5C	L-5C	Inb.H	توضیحات
①	غیرفعال	0.000	1.000	در این صورت مطابق با تنظیمات متد نمایش، نمایش داده خواهد شد.
②	7.500	0.000	2.000	
③	5.000	0.000	3.000	
④	3.750	0.000	4.000	
⑤	3.000	0.000	5.000	

② فانکشن تصحیح خطا [گروه پارامتر ۱: Inb.H/Inb.L]

مقدار نمایش ورودی اندازه گیری شده را اصلاح می کند.
Inb.L: +99 (تنظیم انحراف از مقدار پایین)
Inb.H: 5.000 to 0.100 (اصلاح شیب مقدار بالا (%))
مقدار نمایش = (مقدار اندازه گیری شده * Inb.H) به اضافه Inb.L

(مثال) اصلاح مقدار پایین
در مواقعی که به مقدار ۱.۲ ولت، ولتاژ نشتی وجود دارد ولی مقدار نمایش مورد نظر صفر ولت است، انگاه با تنظیم پارامتر Inb.L را با مقدار ۱۲ (مقدار اصلاح آفست برابر است با ۱.۲ ولت بدون در نظر گرفتن اعشار) مقدار نمایش صفر ولت قابل دسترسی می باشد.

(مثال) اصلاح مقدار بالا
در مواقعی که در یک کاربرد خاص مقدار واقعی نمایش ۵۰۱ ولت است که از رنج نمایش که ۵۰۰ ولت می باشد تجاوز کرده است، مقدار ۰.۹۹۸ (نحوه محاسبه: ۵۰۱/۵۰۰) برای پارامتر Inb.H تنظیم کنید تا مقدار دلخواه نمایش نمایش داده شود.

* رنج تصحیح آفست Inb.L بین ۹۹- تا ۹۹ برای ارقام یکان و دهگان اعشار صرفنظر از موقعیت نقطه اعشار [dot] می باشد.

③ مد خروجی تنظیمی [گروه پارامتر ۲: Out.t]

مد	عملکرد خروجی	عملکرد
		هیستریزیس H:
OFF		بدون خروجی
L.5t		اگر کوچکتر یا مساوی مقدار تنظیمی پایین باشد، خروجی LO وصل می شود. اگر بیشتر از مقدار تنظیمی پایین باشد، خروجی GO وصل می شود.
H.5t		اگر بزرگتر یا مساوی مقدار تنظیمی بالا باشد، خروجی HI وصل می شود. اگر کوچکتر یا مساوی مقدار تنظیمی بالا باشد، خروجی GO وصل می شود.
L.H.5t		اگر کوچکتر یا مساوی مقدار تنظیمی پایین و بزرگتر یا مساوی مقدار تنظیمی بالا باشد، خروجی HI وصل می شود. اگر بزرگتر از مقدار تنظیمی پایین و کوچکتر از مقدار تنظیمی بالا باشد، خروجی GO وصل می شود.
H.H.5t		اگر بزرگتر یا مساوی مقدار تنظیمی پایین و بزرگتر یا مساوی مقدار تنظیمی بالا باشد، خروجی HI وصل می شود. اگر کوچکتر از مقدار تنظیمی پایین و کوچکتر از مقدار تنظیمی بالا باشد، خروجی GO وصل می شود.
L.L.5t		اگر کوچکتر یا مساوی مقدار تنظیمی پایین باشد، خروجی LO وصل می شود. اگر کوچکتر یا مساوی مقدار تنظیمی بالا باشد، خروجی HI وصل می شود. اگر بزرگتر از مقدار تنظیمی بالا و مقدار تنظیمی پایین باشد، خروجی GO فعال می شود.
L.d.5t		عملکرد این قسمت مشابه L.St می باشد ولی در مقدار تنظیمی پایین اولیه کار نمی کند. در مقدار تنظیمی ثانویه کار می کند. اگر بزرگتر از مقدار تنظیمی پایین باشد، خروجی GO وصل می شود.

* H به معنی هیستریزیس می باشد و قابلیت تنظیم ۱ تا ۹۹ در مد HYS در گروه پارامتر ۲ با توجه به چارت خروجی بالا، وجود دارد.
* در مدل های MT4Y-43, MT4Y-44 فقط تنظیمات LS.t در دسترس است.

③ خروجی فرعی (خروجی انتقالی)

③ فانکشن تاخیر سیکل نمایش [گروه پارامتر ۲: dIS.t]

در برخی کاربردها ورودی اندازه گیری شده ممکن است نوسان داشته باشد که باعث نوسان در نمایش شود. با تنظیم زمان فانکشن تاخیر سیکل نمایش در مد dIS.t در گروه پارامتر ۲، کاربر می تواند با تنظیم زمان نمایش بین ۰.۱ تا ۵ ثانیه از این امر جلوگیری کند. به عنوان مثال، اگر اپراتور زمان سیکل نمایش را ۴ ثانیه تنظیم کند، مقدار نمایش میانگین مقدار ورودی در یک بازه ۴ ثانیه ای خواهد بود و هرگونه تغییراتی را در این ۴ ثانیه نشان خواهد داد.

③ نمایش مقدار پیک مانیتورینگ

[گروه پارامتر صفر: H.PEG/L.PEG]

[گروه پارامتر ۲: PEG.t]

حداکثر/حداقل مقدار نمایش را بر مبنای مقدار نمایش فعلی مانیتور می کند سپس دیتای پارامترهای H.PEG, L.PEG گروه پارامتر صفر را نمایش می دهد. زمان تاخیر (۰ تا ۳۰ ثانیه) را در پارامتر PEG.t از گروه پارامتر ۲ به منظور جلوگیری از اشکال ناشی از اضافه جریان یا اضافه ولتاژ اولیه هنگام نمایش مقدار پیک، تنظیم کنید. زمان تاخیر بین ۰ تا ۳۰ ثانیه است و پس از تنظیم زمان شروع به مانیتورینگ مقدار پیک می کند. در صورت فشار دادن هر کدام از کلیدهای بالا، پایین یا چپ در H.PEG, L.PEG از گروه پارامتر صفر دیتای مانیتور شده به حالت اولیه باز می گردد.
* پارامترهای H.PEG, L.PEG در صورتی که پارامتر زمان تاخیر مانیتورینگ [PEG.t] از گروه پارامتر ۲ به صورت [00S] ثانیه تنظیم شده باشد، نمایش داده نخواهند شد.

* خروجی ارتباطی RS485

قابلیت تنظیم آدرس از ۰۱ تا ۹۹ وجود دارد.

قابلیت ارسال با انتخاب سرعت مودولوشن (تعداد سیگنال های ارسالی در ۱ ثانیه) انتقال سریال وجود دارد. (قابل انتخاب از بین ۱۲۰۰، ۲۴۰۰، ۴۸۰۰، ۹۶۰۰)

* خروجی سریال کم سرعت

مقدار نمایش فعلی را به صورت فرکانس پایین (۵۰ هرتز) به خروجی می فرستد.

* خروجی جریانی (DC4-20mA)

مقدار معیار حد بالا/پایین را به نسبت جریان DC4-20mA در خروجی ایجاد می کند. (رزولوشن: ۱۲۰۰۰ قسمتی)

* خروجی BCD

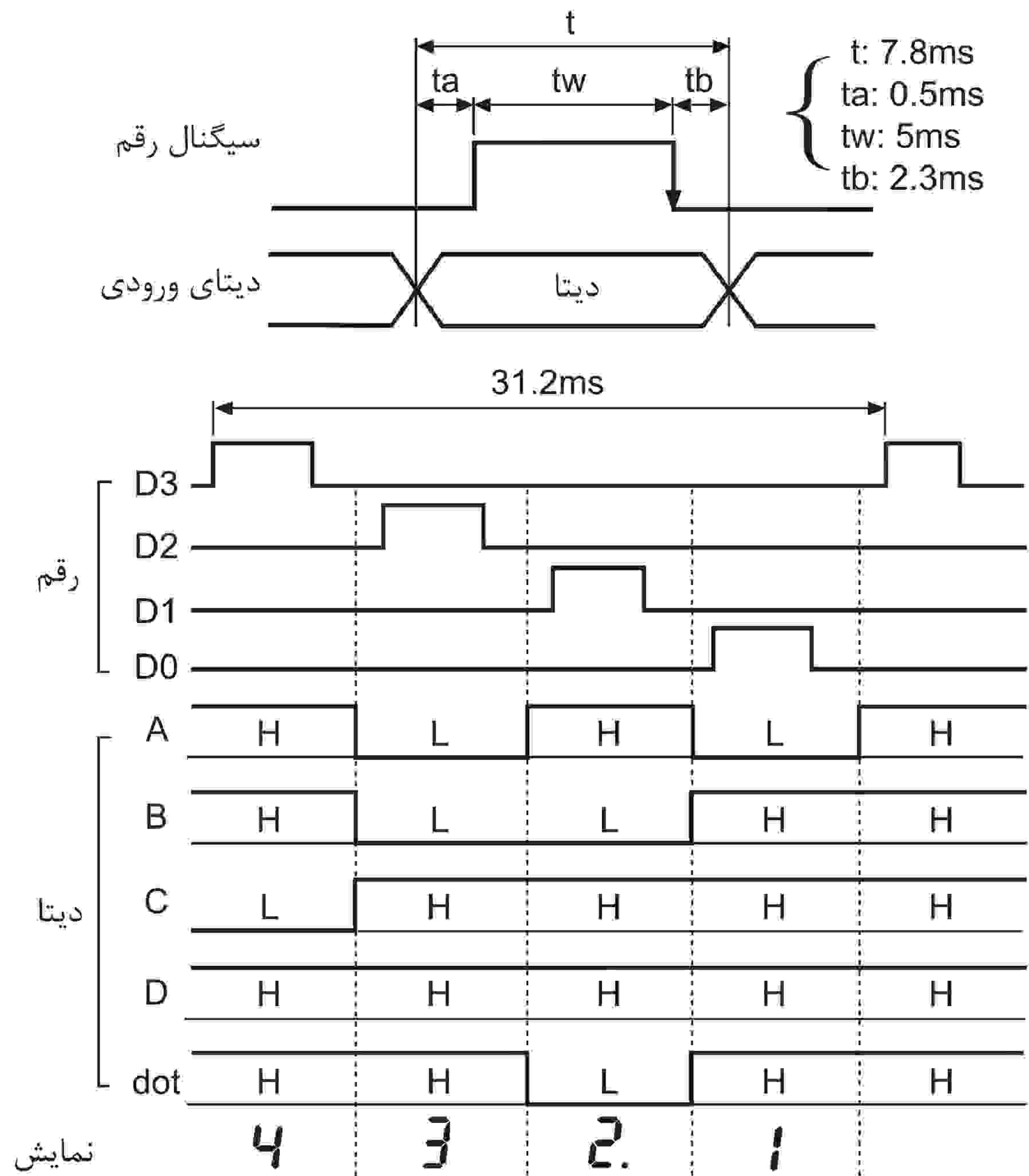
مقدار نمایش را در خروجی به صورت کد BCD ایجاد می کند.

* فقط یک خروجی فرعی قابل انتخاب است. (بیش از یک خروجی فرعی مجاز نیست).

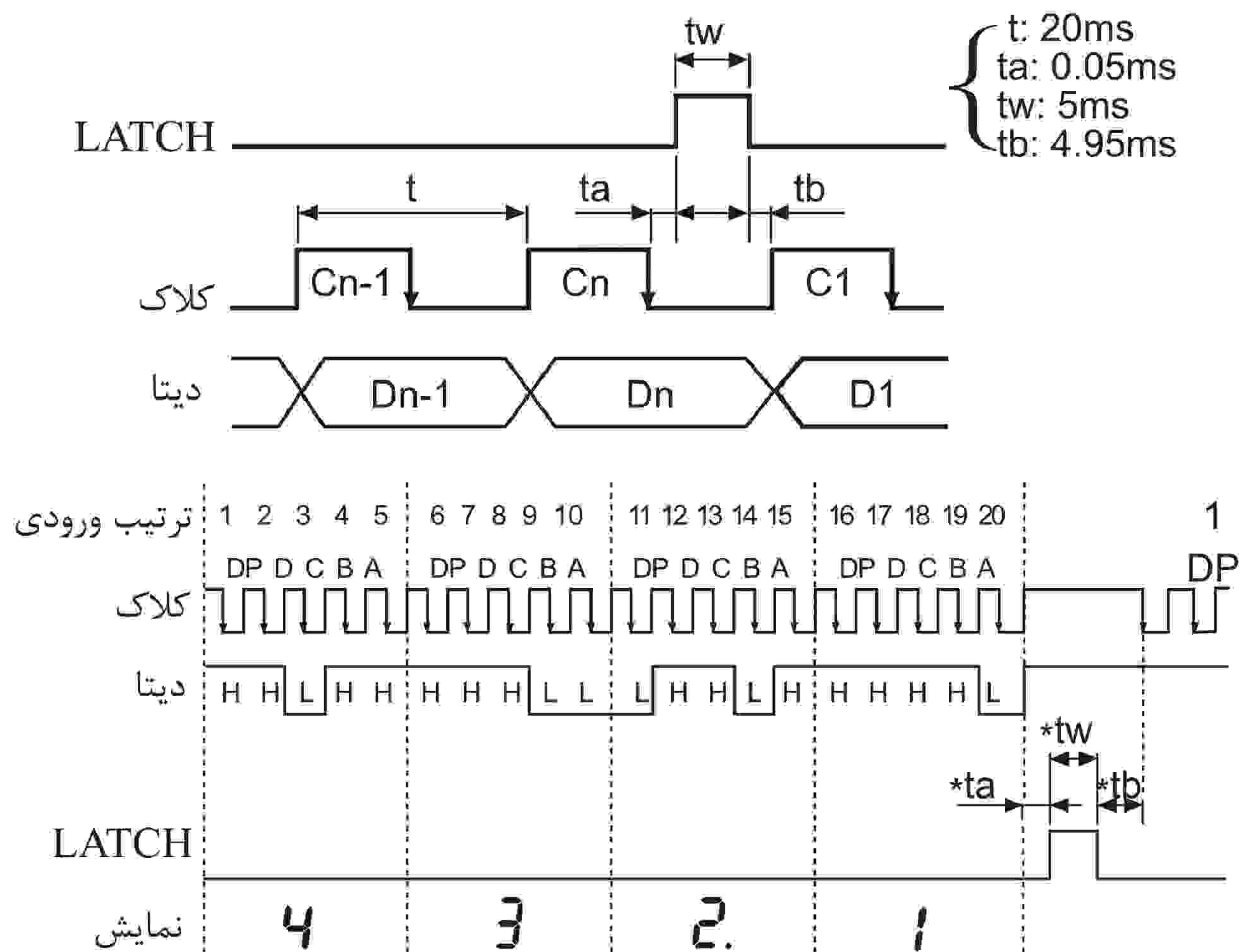
پنل اندازه گیری

© چارت زمانی خروجی BCD و خروجی سریال

* خروجی BCD (منطق منفی)



* خروجی سریال (منطق منفی) - فرکانس کلاک: 50 هرتز



(A) سنسورهای نوری

(B) سنسورهای فیبر نوری

(C) سنسورهای محیطی/درب

(D) سنسورهای مجاورتی

(E) سنسورهای فشار

(F) انکودرهای چرخشی

(G) کانکتورها/ سوکت ها

(H) کنترلرهای دما

(I) کنترل کننده های توان /SSR

(J) شمارنده ها

(K) تایمر ها

(L) پنل های اندازه گیری

(M) اندازه گیرهای دور/سرعت/پالس

(N) نمایشگرها

(O) کنترل کننده حسگر

(P) منابع تغذیه سویچینگ

(Q) موتورهای پله ای/ درایور کنترلر

(R) پنل های منطقی/ گرافیکی

(S) تجهیزات شبکه فیلد

(T) نرم افزار

ویژگی های مشترک سری MT4N/MT4Y/MT4W

خروجی ارتباطی:

پروتکل ارتباطی به مدباس تغییر یافته است.

واسطه

استاندارد	EIA RS485
تعداد اتصالات	حداکثر تا ۳۱ واحد (قابلیت تنظیم آدرس از ۰۱ تا ۹۹)
متد ارتباط	۲ سیم Half duplex
متد سنکرون کردن	نوع آسنکرون
فاصله ارتباط	حداکثر ۸۰۰ متر
سرعت ارتباط	1200, 2400, 4800, 9600bps
بیت شروع	1-bit (ثابت)
بیت توقف	1-bit (ثابت)
بیت توازن	ندارد
بیت دیتا	8-bit (ثابت)
پروتکل	Modbus RTU

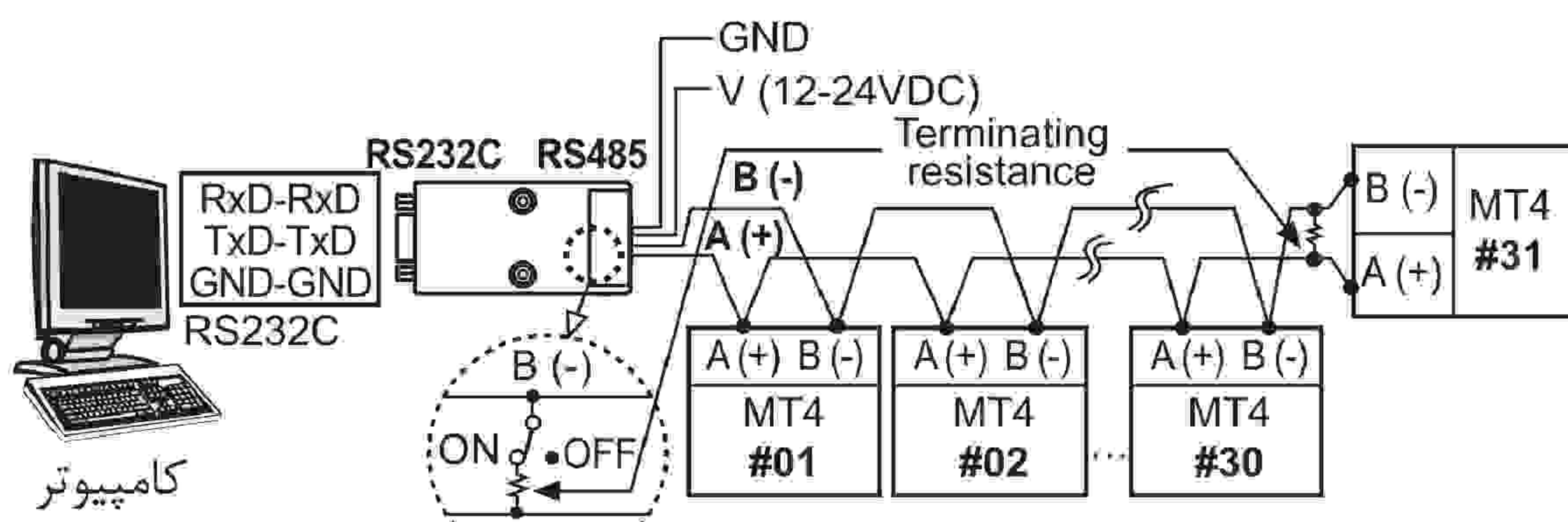
بلوک و فرمان ارتباطی

فرمت درخواست و پاسخ

* درخواست				
CRC16	تعداد دیتا	آدرس شروع	فرمان	کد آدرس
⑤	④	③	②	①
رنج محاسبه CRC16				

- کد آدرس: به وسیله این کد سیستم مستر توانایی تشخیص سری MT4 را دارد و قابلیت تنظیم داخل رنج 01H-63H را دارد.
- فرمان: فرمان را برای رجیسترهای ورودی می خواند.
- آدرس شروع: آدرس شروع رجیستر ورودی به منظور خواندن. قابلیت انتخاب بین ۰۰۰۰ تا ۰۰۰۳ برای آدرس شروع وجود دارد.
- تعداد دیتا: تعداد ۱۶ بیت دیتا از آدرس شروع (تعداد نقطه ها)
- CRC16: فریم رجیستر را کامل چک کرده و قابلیت اطمینان بیشتری برای چک وجود خطا بین فرستنده و گیرنده دارد.

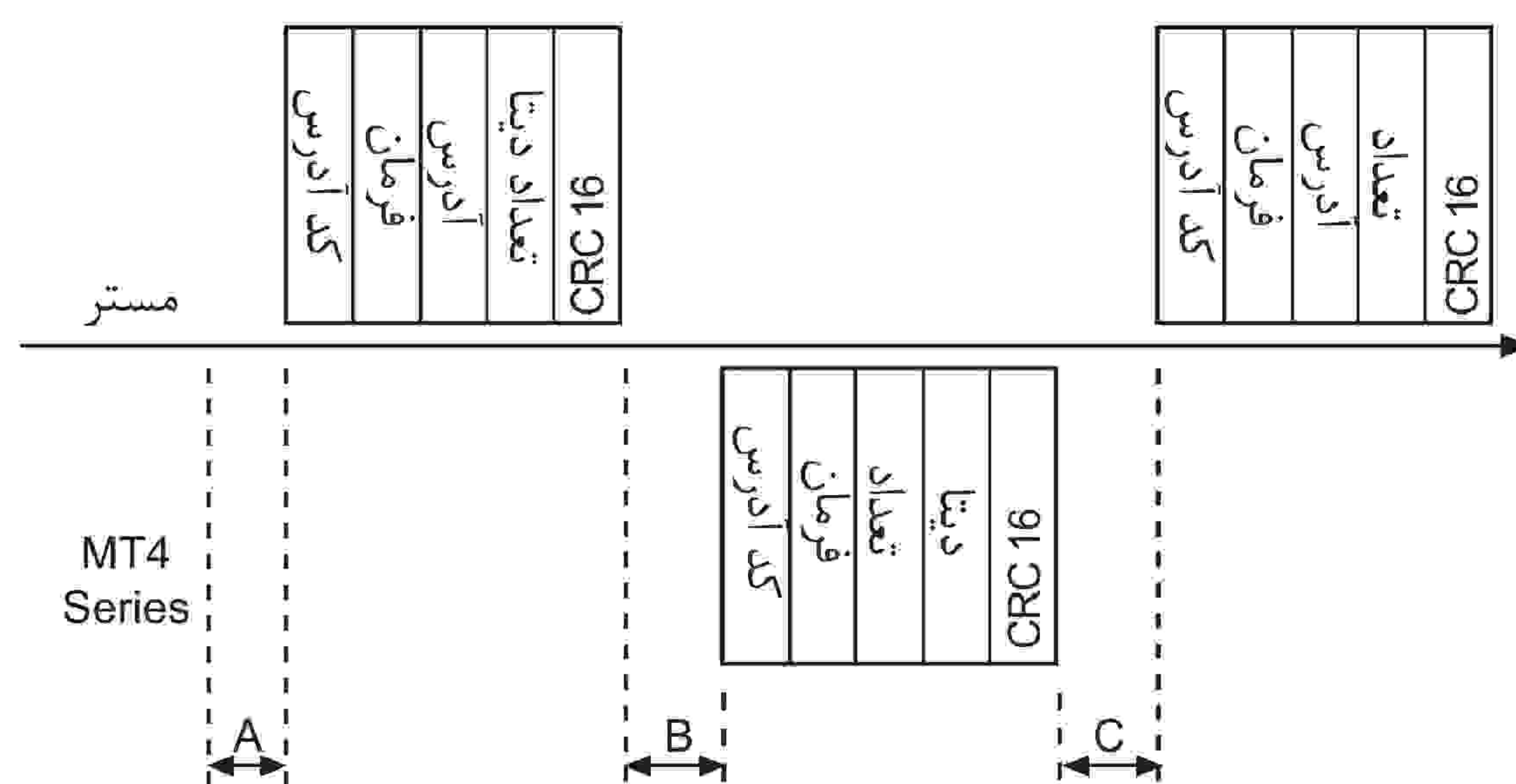
کاربرد ساختار سیستم



- * پیشنهاد می شود که از مبدل های ارتباطی استفاده کنید: مبدل RS232C به RS485 (فروش جداگانه، SCM-38I)، مبدل USB به RS485 (فروش جداگانه، SCM-US48I).
- * لطفاً به منظور ارتباط RS485 از زوج سیم به هم تابیده مناسب استفاده کنید.

ترتیب کنترل ارتباط

- ترتیب ارتباط سری MT4 به صورت مدباس RTU می باشد. (PI-MBUS-300-REV.J)
- پس از ۰.۵ ثانیه از وصل تغذیه سیستم مستر، شروع به ارتباط گیری می کند.
- ارتباط اولیه توسط سیستم مستر شروع می شود. هر زمانی که یک فرمان از سیستم مستر خارج شود، سری MT4 پاسخ خواهد داد.



- ×A → حداقل ۰.۵ ثانیه پس از وصل تغذیه
- B →
 - 9600bps: Within 10.4ms
 - 4800bps: Within 20.8ms
 - 2400bps: Within 41.6ms
 - 1200bps: Within 83.3ms
- C →
 - 9600bps: Within 4.2ms
 - 4800bps: Within 8.4ms
 - 2400bps: Within 16.7ms
 - 1200bps: Within 33.4ms

* پاسخ

CRC16	مقدار پیک پایین	مقدار پیک بالا	موقعیت نقطه اعشار	PV	تعداد دیتا	فرمان پاسخ	کد آدرس
⑧	⑦	⑥	⑤	④	③	②	①
رنج محاسبه CRC16							

- کد آدرس: به وسیله این کد سری MT4 را تشخیص داده و رنج تنظیم 01H-63H می باشد.
- فرمان پاسخ: پاسخ به یک فرمان خواندن رجیستر ورودی. (به جدول نقشه مدباس مراجعه کنید).
- مقدار دیتا: تعداد ۸ بیت دیتا روی کد ستاره ای. (تعداد نقطه ها)
- PV: یک دیتای ۱۶ بیتی به منظور اندازه گیری و نمایش مقدار سری MT4 می باشد. دیتای نقطه اعشار شامل PV ارسالی نمی باشد.
- موقعیت نقطه اعشار: موقعیت نقطه اعشار می باشد که در مد dot در گروه پارامتر ۱ تنظیم می شود.
- مقدار پیک بالا: حداکثر مقدار نمایش PV
- مقدار پیک پایین: حداقل مقدار نمایش PV
- CRC16: چک کننده کل بلاک می باشد.

کاربرد فرمان ارتباطی

در صورتی که مقدار نمایش پتل اندازه گیری ۲۳۰.۳ ولت باشد، نقطه اعشار ۰.۰ ، مقدار پیک بالا ۲۳۰.۴ و مقدار پیک پایین ۰۰۰۰ می باشد.

* درخواست

کد آدرس	فرمان	آدرس شروع		تعداد دیتا		CRC16	
		High	Low	High	Low	Low	High
01	04	00	00	00	04	F1	C9

* پاسخ

کد آدرس	فرمان پاسخ	مقدار دیتا	مقدار اندازه گیری	موقعیت نقطه		پیک بالا		پیک پایین		CRC16	
				High	Low	High	Low	High	Low		
01	04	08	08	9B	00	01	08	9C	00	00	CRC16

ویژگی های مشترک MT4N/MT4Y/MT4W

* تحلیل خطا (اسلیو به مستر)

۱- فرمان غیر قابل پشتیبانی

CRC16	کد استثنا	فرمان پاسخ	کد آدرس
90	01	81	01

* تنظیم با ارزش ترین بیت دریافتی و ارسال آن به عنوان فرمان پاسخ و کد استثنا ۱

۲- یک کد شروع برای دیتای درخواستی که از کدهای قابل انتقال مجزاست

CRC16	کد استثنا	فرمان پاسخ	کد آدرس
90	02	81	01

* تنظیم با ارزش ترین بیت دریافتی و ارسال آن به عنوان فرمان پاسخ و کد استثنا ۲

۳- تعداد دیتای درخواستی بیشتر از آن است که قابل انتقال باشد

CRC16	کد استثنا	فرمان پاسخ	کد آدرس
—	03	81	01

* تنظیم با ارزش ترین بیت دریافتی و ارسال آن به عنوان فرمان پاسخ و کد استثنا ۳

© جدول نقشه مدباس

* خواندن رجیستر ورودی

آدرس شروع	فرمان	انتقال	ارزش گذاری مجدد
30001 (0000)	04	مقدار پروسه * استاندارد: انتقال ۵- تا ۱۰۰٪ رنج نمایش * معیار: قابلیت انتقال از ۱۹۹۹- تا ۹۹۹۹٪ رنج نمایش	انتقال دیتا به منظور اندازه گیری خطا * استاندارد: انتقال ۹۹۹۹ اگر HHHH نمایش داده شد. انتقال ۱۹۹۹- اگر LLL نمایش داده شد. * معیار: انتقال مقدار تنظیمی H-SC, L-SC انتقال ۹۹۹۹ اگر d-HH نمایش داده شد. انتقال ۱۹۹۹- اگر d-LL نمایش داده شد.
30002 (0001)	04	مقدار تنظیمی نقطه	انتقال مقدار تنظیمی موقعیت نقطه اعشار در مد dot از گروه پارامتر ۱ استاندارد: 0.00 0 → 0003H, 0.00 → 0002H, 0.0 → 0001H, 0 → 0000H, 0.000 → 0103H, 0.00 → 0102H, 0.0 → 0101H, 0 → 0100H,
30003 (0002)	04	مقدار پیک بالا	انتقال حداکثر مقدار نمایش ورودی اندازه گیری
30004 (0003)	04	مقدار پیک پایین	انتقال حداقل مقدار نمایش ورودی اندازه گیری

* خواندن وضعیت کوئل

آدرس شروع	فرمان	انتقال	ارزش گذاری مجدد
00001 (0000)	01	وضعیت خروجی • 01h: LO خروجی • 02h: GO خروجی • 04h: HI خروجی • 05h: LO/HI خروجی	در صورت فعال بودن خروجی انتقال (1) و غیر فعال بودن خروجی انتقال (0)

© تنظیم سرعت ارتباط

قابلیت تنظیم سرعت ارتباط در مد bps از گروه پارامتر ۲ وجود دارد. پیش فرض کارخانه ۹۶۰۰ بیت بر ثانیه می باشد.

© تنظیم آدرس ارتباط (رنج تنظیم: ۰۱ تا ۹۹)

قابلیت تنظیم آدرس ارتباط در مد Adrs از گروه پارامتر ۲ وجود دارد. پیش فرض کارخانه ۰۱ می باشد.

قابلیت تنظیم آدرس ارتباط تا ۹۹ وجود دارد ولی فقط تا ۳۱ واحد می تواند به سیستم بالاتر متصل شود.

© جدول CRC16

* جدول بایت ترتیب بالا

	0	1	2	3	4	5	6	7	8	9	A	B	C	D	E	F
0	0x00	0xC1	0x81	0x40	0x01	0xC0	0x80	0x41	0x01	0xC0	0x80	0x41	0x00	0xC1	0x81	0x40
1	0x01	0xC0	0x80	0x41	0x00	0xC1	0x81	0x40	0x00	0xC1	0x81	0x40	0x01	0xC0	0x80	0x41
2	0x02	0xC0	0x80	0x41	0x00	0xC1	0x81	0x40	0x00	0xC1	0x81	0x40	0x01	0xC0	0x80	0x41
3	0x03	0xC1	0x81	0x40	0x01	0xC0	0x80	0x41	0x01	0xC0	0x80	0x41	0x00	0xC1	0x81	0x40
4	0x04	0xC0	0x80	0x41	0x00	0xC1	0x81	0x40	0x00	0xC1	0x81	0x40	0x01	0xC0	0x80	0x41
5	0x05	0xC1	0x81	0x40	0x01	0xC0	0x80	0x41	0x01	0xC0	0x80	0x41	0x00	0xC1	0x81	0x40
6	0x06	0xC1	0x81	0x40	0x01	0xC0	0x80	0x41	0x01	0xC0	0x80	0x41	0x00	0xC1	0x81	0x40
7	0x07	0xC0	0x80	0x41	0x00	0xC1	0x81	0x40	0x00	0xC1	0x81	0x40	0x01	0xC0	0x80	0x41
8	0x08	0xC0	0x80	0x41	0x00	0xC1	0x81	0x40	0x00	0xC1	0x81	0x40	0x01	0xC0	0x80	0x41
9	0x09	0xC1	0x81	0x40	0x01	0xC0	0x80	0x41	0x01	0xC0	0x80	0x41	0x00	0xC1	0x81	0x40
A	0x0A	0xC1	0x81	0x40	0x01	0xC0	0x80	0x41	0x01	0xC0	0x80	0x41	0x00	0xC1	0x81	0x40
B	0x0B	0xC0	0x80	0x41	0x00	0xC1	0x81	0x40	0x00	0xC1	0x81	0x40	0x01	0xC0	0x80	0x41
C	0x0C	0xC1	0x81	0x40	0x01	0xC0	0x80	0x41	0x01	0xC0	0x80	0x41	0x00	0xC1	0x81	0x40
D	0x0D	0xC0	0x80	0x41	0x00	0xC1	0x81	0x40	0x00	0xC1	0x81	0x40	0x01	0xC0	0x80	0x41
E	0x0E	0xC0	0x80	0x41	0x00	0xC1	0x81	0x40	0x00	0xC1	0x81	0x40	0x01	0xC0	0x80	0x41
F	0x0F	0xC1	0x81	0x40	0x01	0xC0	0x80	0x41	0x01	0xC0	0x80	0x41	0x00	0xC1	0x81	0x40

* جدول بایت ترتیب پایین

	0	1	2	3	4	5	6	7	8	9	A	B	C	D	E	F
0	0x00	0xC0	0xC1	0x01	0xC3	0x03	0x02	0xC2	0x06	0x07	0xC7	0x05	0xC5	0xC4	0x04	0x04
1	0xC0	0x0C	0x0D	0xCD	0x0F	0xCF	0xCE	0x0E	0x0A	0xCA	0xCB	0xC7	0x05	0xC5	0xC4	0x04
2	0xD8	0x18	0x19	0xD9	0x1B	0xDB	0xDA	0x1A	0x1E	0xDE	0xDF	0x1F	0xDD	0x1D	0x1C	0xDC
3	0x14	0xD4	0xD5	0x15	0xD7	0x17	0xD6	0x16	0xD2	0x12	0xD3	0x11	0xD1	0xD0	0x10	0x10
4	0xF0	0x30	0x31	0xF1	0x33	0xF3	0xF2	0x32	0x36	0xF6	0xF7	0x37	0xF5	0x35	0x34	0xF4
5	0x3C	0xFC	0xFD	0x3D	0xFF	0x3F	0x3E	0xFE	0xFA	0x3A	0x3B	0xFB	0x39	0xF9	0xF8	0x38
6	0x28	0xE8	0xE9	0x29	0xEB	0x2B	0xEA	0x2A	0xEE	0x2E	0x2F	0xEF	0x2D	0xED	0xEC	0x2C
7	0xE4	0x24	0x25	0xE5	0x27	0xE7	0xE6	0x26	0x22	0xE2	0xE3	0x23	0xE1	0x21	0x20	0xE0
8	0xA0	0x60	0x61	0xA1	0x63	0xA3	0xA2	0x62	0x66	0xA6	0xA7	0x67	0xA5	0x65	0x64	0xA4
9	0x6C	0xAC	0xAD	0x6D	0xAF	0x6F	0xAE	0x6E	0xAA	0x6A	0x6B	0xAB	0x69	0xA9	0xA8	0x68
A	0x78	0xB8	0xB9	0x79	0xBB	0x7B	0xBA	0x7A	0xBE	0x7E	0x7F	0xBF	0x7D	0xBD	0xBC	0x7C
B	0xB4	0x74	0x75	0xB5	0x77	0xB7	0xB6	0x76	0x72	0xB2	0xB3	0x73	0xB1	0x71	0x70	0xB0
C	0x50	0x90	0x91	0x51	0x93	0x53	0x92	0x96	0x56	0x97	0x95	0x95	0x95	0x94	0x94	0x54
D	0x9C	0x5C	0x5D	0x9D	0x5F	0x9F	0x9E	0x5E	0x5A	0x9A	0x9B	0x5B	0x99	0x59	0x58	0x98
E	0x88	0x48	0x49	0x89	0x4B	0x8B	0x8A	0x4A	0x4E	0x8E	0x8F	0x4F	0x8D	0x4D	0x4C	0x8C
F	0x44	0x84	0x85	0x45	0x87	0x47	0x86	0x46	0x82	0x42	0x83	0x41	0x81	0x80	0x40	0x40

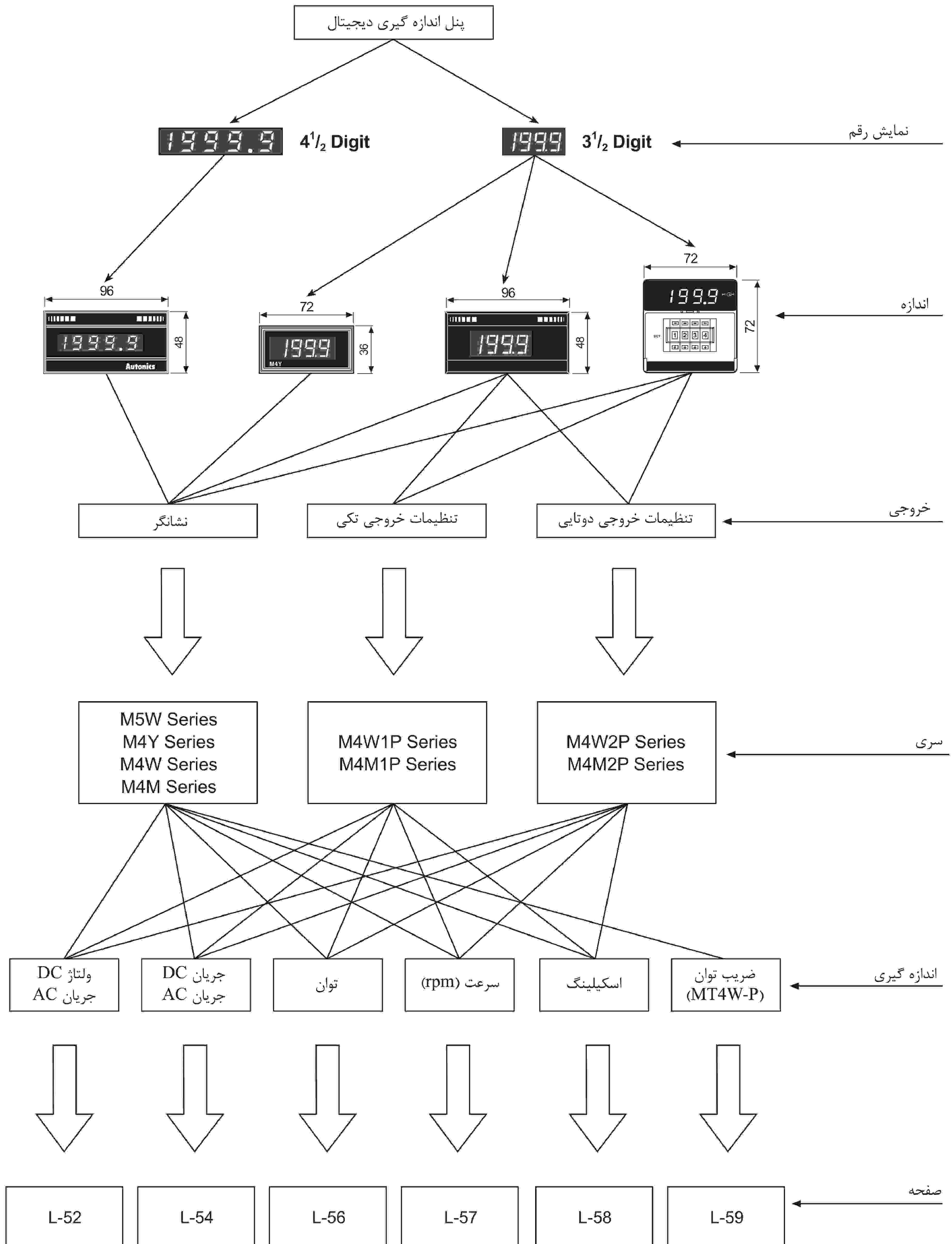
■ احتیاط هنگام استفاده:

- * قابلیت اصلاح پارامترهای مرتبط با ارتباط (باد ریت، آدرس) سری MT4 به صورت آنلاین توسط سیستم بالاتر نظیر کامپیوتر یا PLC وجود ندارد. (خطا رخ خواهد داد).
- * در ابتدا پارامتر ارتباط سری MT4 و سیستم مستر آن را تنظیم کنید.
- * ایجاد ارتباط مشترک روی یک خط ارتباطی مجاز نیست (خطا رخ خواهد داد).
- * برای ارتباط RS485 از زوج سیم به هم تابیده مناسب استفاده کنید.
- * مجموع طول خط ارتباطی ۸۰۰ متر بوده و حداکثر تا ۳۱ واحد می توانند به هم متصل شوند.
- * هنگام اتصال کابل ارتباطی بین سری MT4 و سیستم مستر، بین دو خط ارتباطی باید از یک مقاومت عمودی (۱۰۰ تا ۱۲۰ اهم) استفاده شود.
- * آیتم های پارامترهای تنظیمی ارتباط به صورت زیر است:
 - بیت شروع: ۱ بیت (ثابت)
 - بیت توقف: ۱ بیت (ثابت)
 - بیت توازن: ندارد (ثابت)
 - بیت دیتا: ۸ بیت (ثابت)
 - باد ریت: ۹۶۰۰، ۴۸۰۰، ۲۴۰۰، ۱۲۰۰ (قابل تنظیم)
 - آدرس: ۰۱ تا ۹۹ (قابل تنظیم)

(A) سنسورهای نوری
(B) سنسورهای فیبر نوری
(C) سنسورهای محیط/درب
(D) سنسورهای مجاورتی
(E) سنسورهای فشار
(F) انکودرهای چرخشی
(G) کانکتورها/ سوکت ها
(H) کنترلرهای دما
(I) SSR / کنترل کننده های توان
(J) شمارنده ها
(K) تایمر ها
(L) پنل های اندازه گیری
(M) اندازه گیرهای دور/سرعت/پالس
(N) نمایشگرها
(O) کنترل کننده حسگر
(P) منابع تغذیه سوئیچینگ
(Q) موتورهای پله ای/درايوور كنترلر
(R) پنل های منطقی/گرافیکی
(S) تجهیزات شبکه فیلد
(T) نرم افزار

انتخاب پنل اندازه گیری:

* این انتخاب پنل اندازه گیری بدون در نظر گرفتن سری MT4N/MT4Y/MT4W می باشد.



پنل اندازه گیری دیجیتال

مشخصات:

دسته بندی	نشانگر		نوع خروجی تکی	نوع خروجی دوگانه	
اندازه گیری	ولتاژ AC, DC	M4Y-DV-□ M4Y-AV□-□ M5W-DV-□ M5W-AV-□	M4W-DV-□ M4W-AV□-□ M4M-DV-□ M4M-AV□-□	M4W1P-DV-□ M4W1P-AV□-□ M4M1P-DV-□ M4M1P-AV□-□	M4W2P-DV-□ M4W2P-AV□-□ M4M2P-DV-□ M4M2P-AV□-□
	جریان AC, DC	M4Y-DA-□ M4Y-AA□-□ M5W-DA-□ M5W-AA-□	M4W-DA-□ M4W-AA□-□ M4M-DA-□ M4M-AA□-□	M4W1P-DA-□ M4W1P-AA□-□ M4M1P-DA-□ M4M1P-AA□-□	M4W2P-DA-□ M4W2P-AA□-□ M4M2P-DA-□ M4M2P-AA□-□
	توان AC (0-10VDC)	M4Y-W-□ M5W-W-□	M4W-W-□ M4M-W-□	M4W1P-W-□ M4M1P-W-□	M4W2P-W M4M2P-W
	سرعت، rpm (0-10VDC) (0-10VAC)	M4Y-T□-□ M4Y-S□-□ M5W-T-□ M5W-S-□	M4W-T□-□ M4W-S□-□ M4M-T-□ M4M-S-□	M4W1P-T□-□ M4W1P-S□-□ M4M1P-T-□ M4M1P-S-□	M4W2P-T□-□ M4W2P-S□-□ M4M2P-T-□ M4M2P-S-□
	ضریب توان (DC4-20mA)	—	M4W-P (Refer to L-57)	—	—
حداکثر ورودی مجاز	۱۵۰٪ مشخصات ورودی (در 400VAC به مقدار ۱۲۰٪ می باشد).				
منبع تغذیه	100-240VAC 50/60Hz ★ 5VDC (M5W به جز) ★ 24-70VDC	110/220VAC 50/60Hz ★ 24-70VDC ★ 100-240VAC 50/60Hz			
رنج ولتاژ مجاز	۹۰ تا ۱۱۰٪ ولتاژ نامی				
مصرف توان	DC: 2W, AC: 4VA		DC: 3W, AC: 5VA		
مدت نمایش	نمایشگر LED سون سگمنت				
ارتفاع کاراکتر	M4Y, M4W, M5W: 14mm / M4W1P, M4W2P, M4M1P, M4M2P: 10mm				
دقت نمایش	DC: F.S. ±0.2% rdg ±1digit AC: F.S. ±0.5% rdg ±1digit				
پریود نمونه برداری	۳۰۰ میلی ثانیه				
مدت تبدیل آنالوگ به دیجیتال	مدت انتگرال دوگانه				
پاسخ زمانی	۲ ثانیه (صفر تا حداکثر)				
فرکانس نمایش	۲.۵ بار در ثانیه				
ظرفیت کنتاکت	—		خروجی کنتاکت رله: 250VAC 3A 1c	خروجی کنتاکت رله: 250VAC 3A 1c*2	
مقاومت عایقی	حداقل ۱۰۰ مگا اهم (با تست مگر در 500VDC)				
تحمل دی الکتریک	2000VAC به مدت ۱ دقیقه (بین تمام ترمینال ها و بدنه)				
مقاومت در برابر نویز	۱-+ کیلو ولت نویز موج مربعی با عرض پالس ۱ میکروثانیه توسط شبیه ساز نویز				
لرزش	مکانیکی	۰.۷۵ میلیمتر دامنه در فرکانس ۱۰ تا ۵۵ هرتز به (مدت ۱ دقیقه) و در راستای محور X,Y,Z تا ۱ ساعت			
	خرابی	۰.۵ میلیمتر دامنه در فرکانس ۱۰ تا ۵۵ هرتز به (مدت ۱ دقیقه) و در راستای محور X,Y,Z تا ۱۰ دقیقه			
شوک	مکانیکی	۱۰۰ متر بر مجذور ثانیه (تقریباً 10G) در راستای محور X,Y,Z تا ۳ مرتبه			
	خرابی	۳۰۰ متر بر مجذور ثانیه (تقریباً 30G) در راستای محور X,Y,Z تا ۳ مرتبه			
سیکل کاری رله	مکانیکی	حداقل ۱۰ میلیون بار کارکرد			
	خرابی	حداقل ۱۰۰ هزار بار کارکرد (250VAC 3A)			
محیط	دمای محیط	۱۰- تا ۵۰ درجه سانتی گراد، انبار: ۲۰- تا ۶۰ درجه سانتی گراد			
	رطوبت محیط	۳۵ تا ۸۵ درصد، انبار: ۳۵ تا ۸۵ درصد رطوبت			
وزن	M4Y: تقریباً ۱۴۴ گرم M5W: تقریباً ۱۷۲ گرم	M4W: تقریباً ۱۶۸ گرم M4M: تقریباً ۲۶۲ گرم (M4M-P): تقریباً ۲۶۸ گرم	M4W1P: تقریباً ۲۵۳ گرم M4M1P: تقریباً ۲۹۰ گرم	M4W2P: تقریباً ۲۷۸ گرم M4M2P: تقریباً ۳۱۶ گرم	

* علامت ستاره در قسمت منبع تغذیه به معنای آیشنال بودن است. (قابل انتخاب)
* مقاومت محیطی در شرایط عاری از چگالش و یخ زدگی اندازه گیری شده است.

- (A) سنسورهای نوری
- (B) سنسورهای فیبر نوری
- (C) سنسورهای محیطی/درب
- (D) سنسورهای مجاورتی
- (E) سنسورهای فشار
- (F) انکودرهای چرخشی
- (G) کانکتورها/ سوکت ها
- (H) کنترلرهای دما
- (I) /SSR کنترل کننده های توان
- (J) شمارنده ها
- (K) تایمر ها
- (L) پنل های اندازه گیری
- (M) اندازه گیرهای دور/سرعت/پالس
- (N) نمایشگرها
- (O) کنترل کننده حسگر
- (P) منابع تغذیه سوئیچینگ
- (Q) موتورهای پله ای/دراپور کنترلر
- (R) پنل های منطقی/گرافیکی
- (S) تجهیزات شبکه فیلد
- (T) نرم افزار

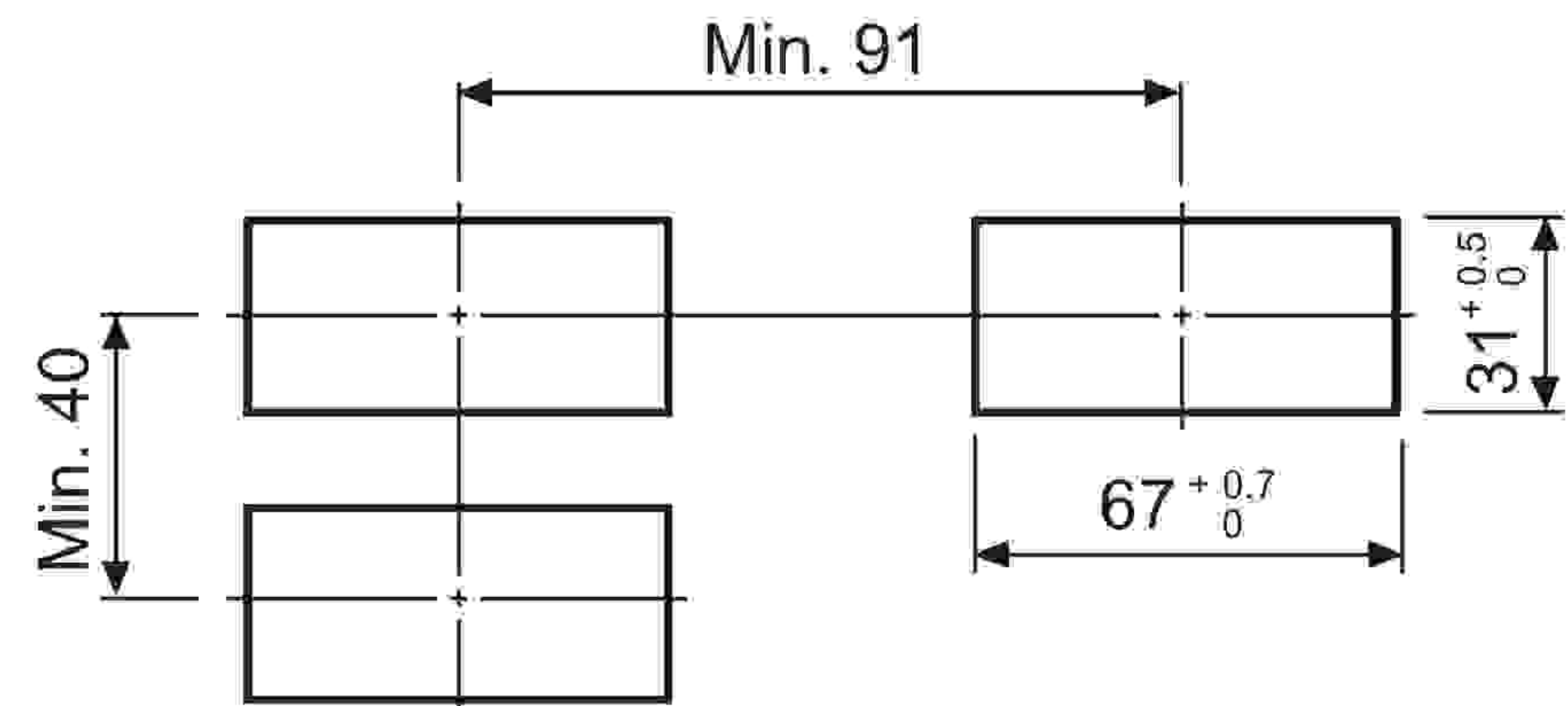
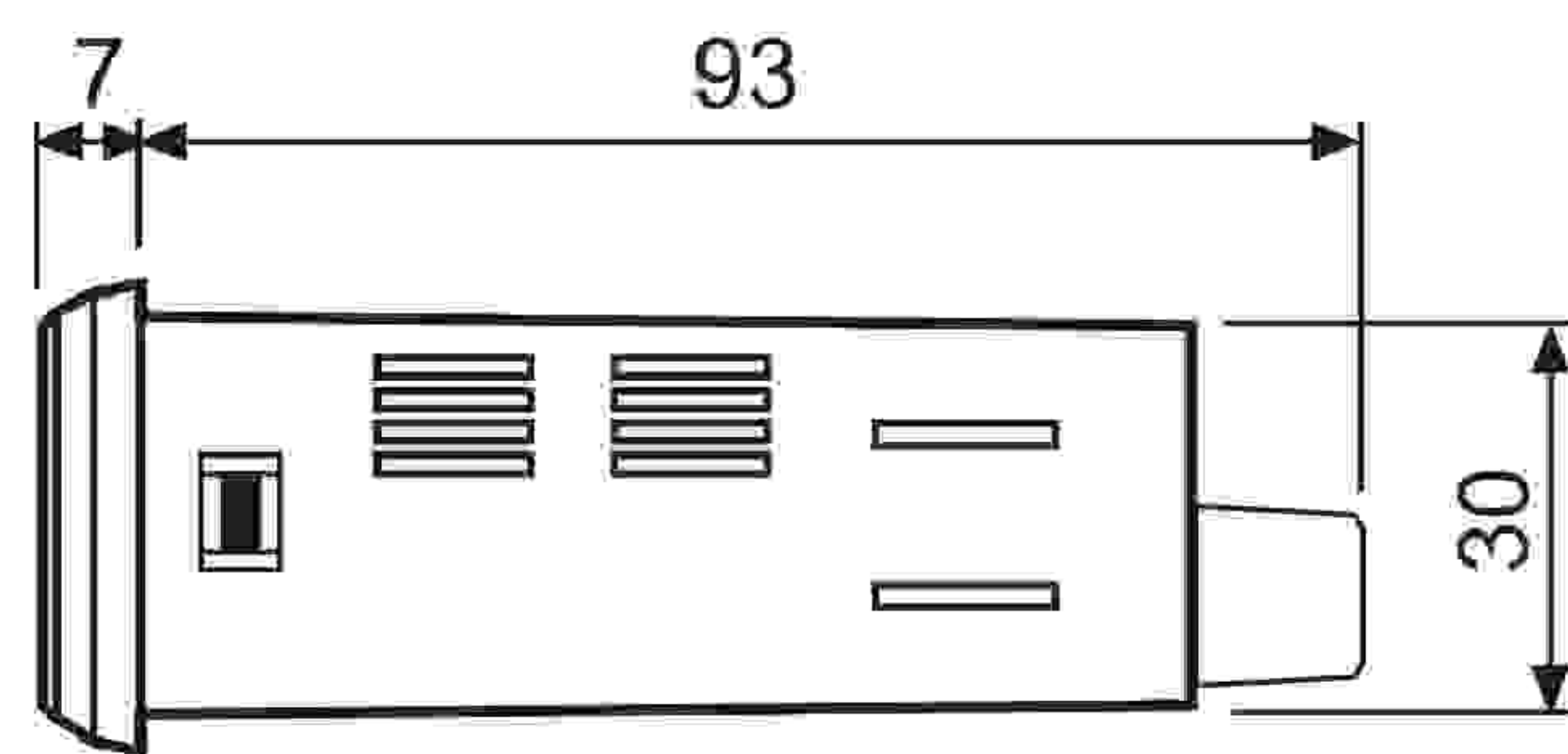
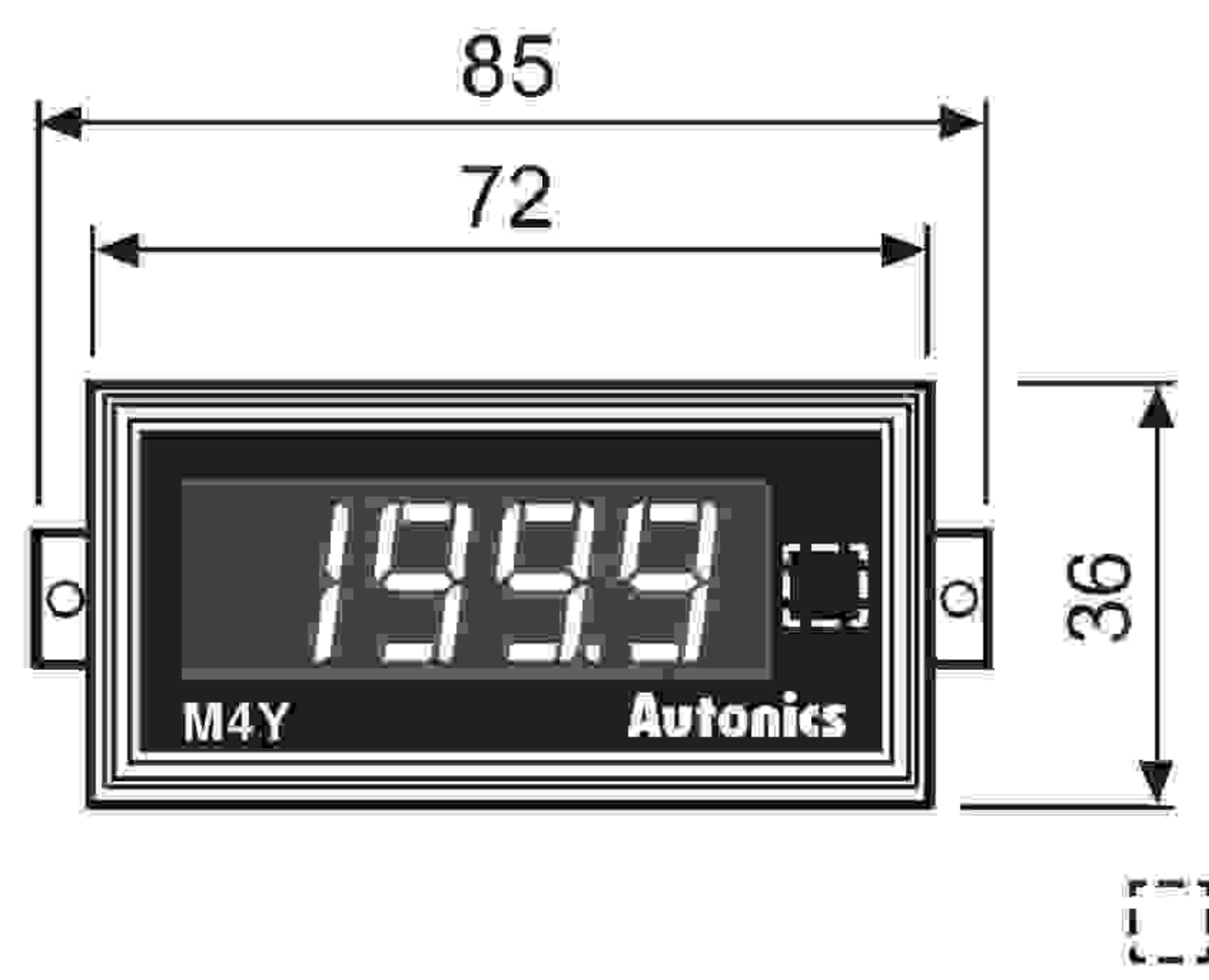
سری M4Y/M4W/M5W/M4M

ابعاد: □

(واحد: میلیمتر)

• M4Y

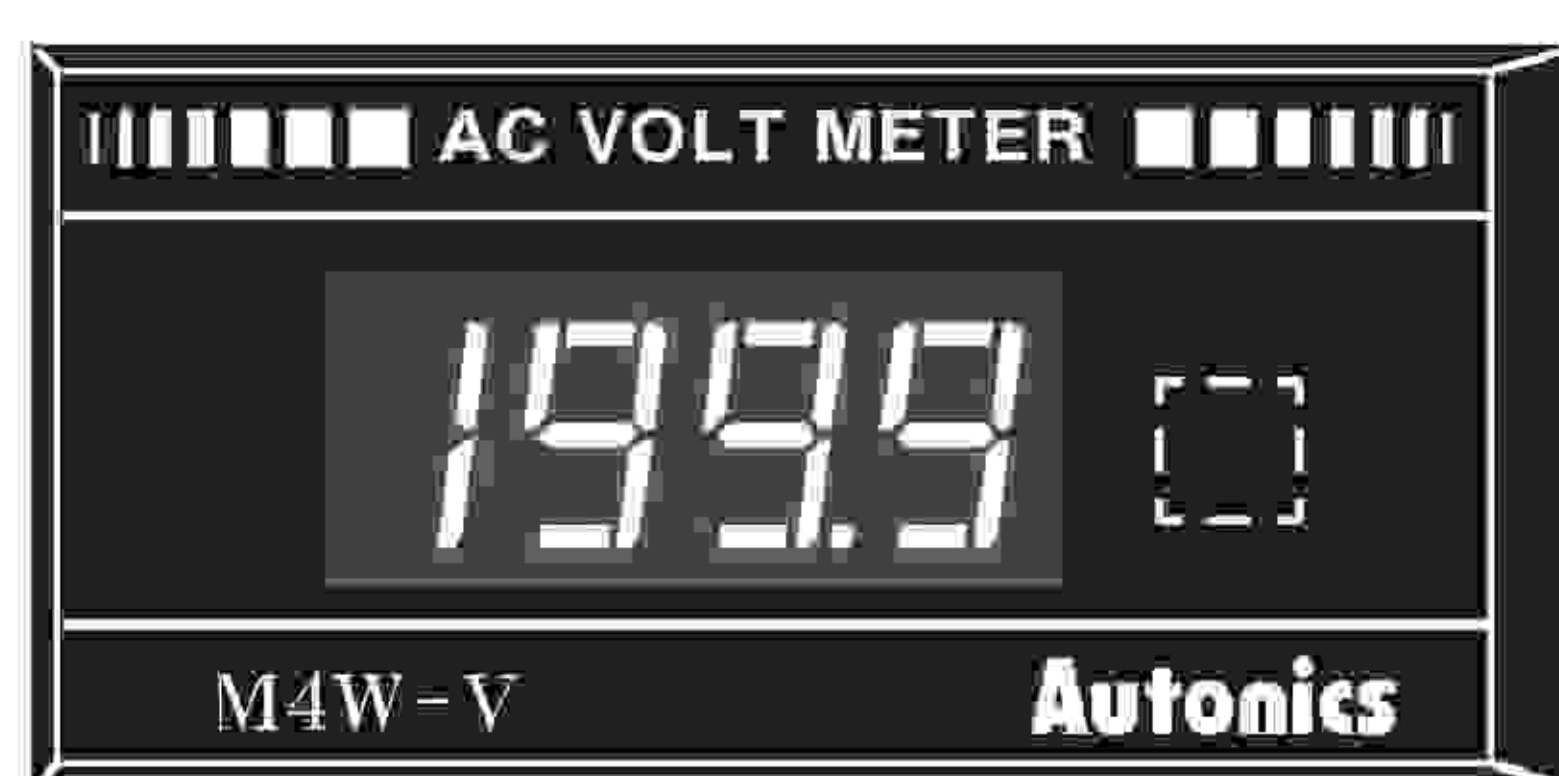
* پنل برش خورده



* واحد مقدار نمایش داده شده، در قسمت مربع نقطه چین روی صفحه نمایش نشان داده خواهد شد.

(واحد: میلیمتر)

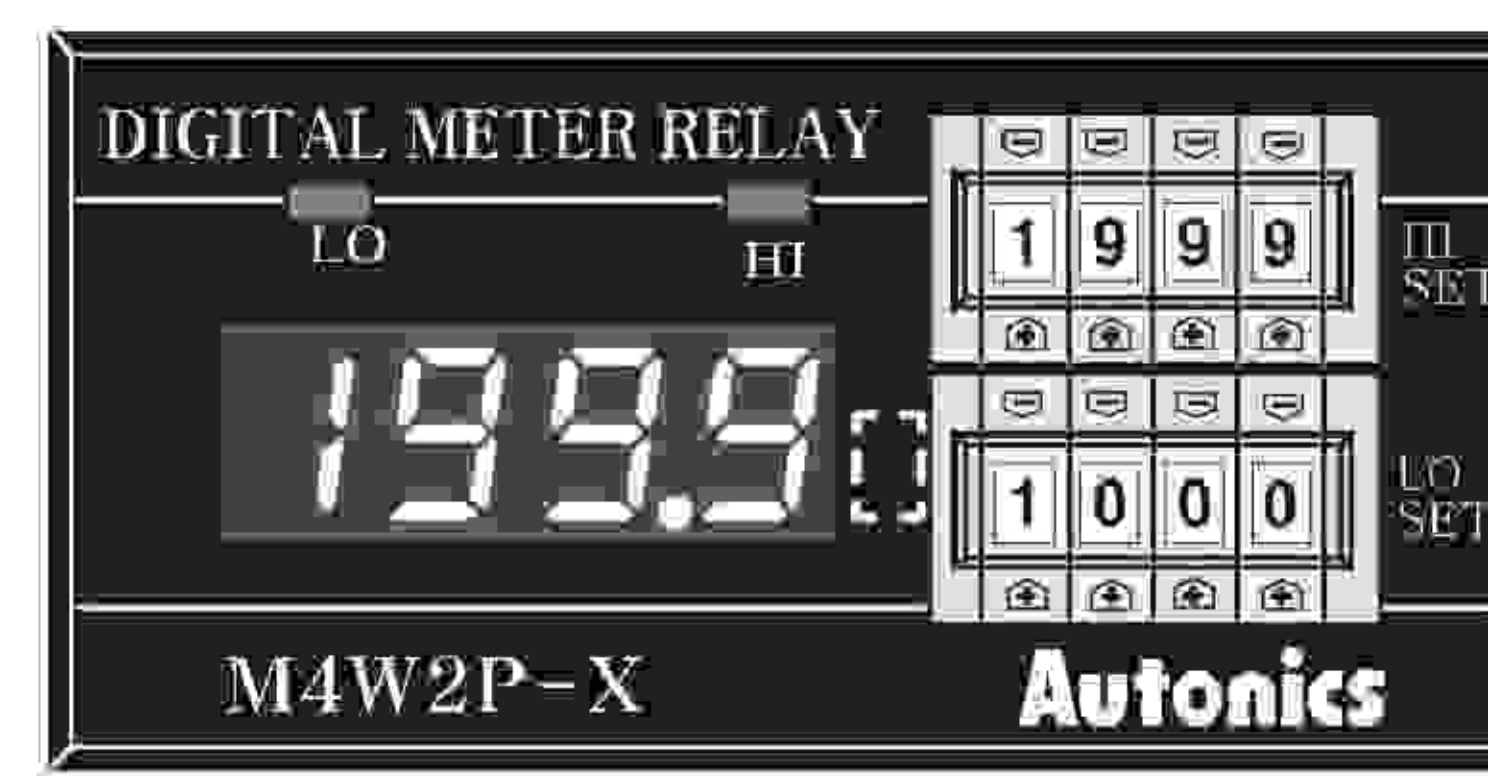
• M4W



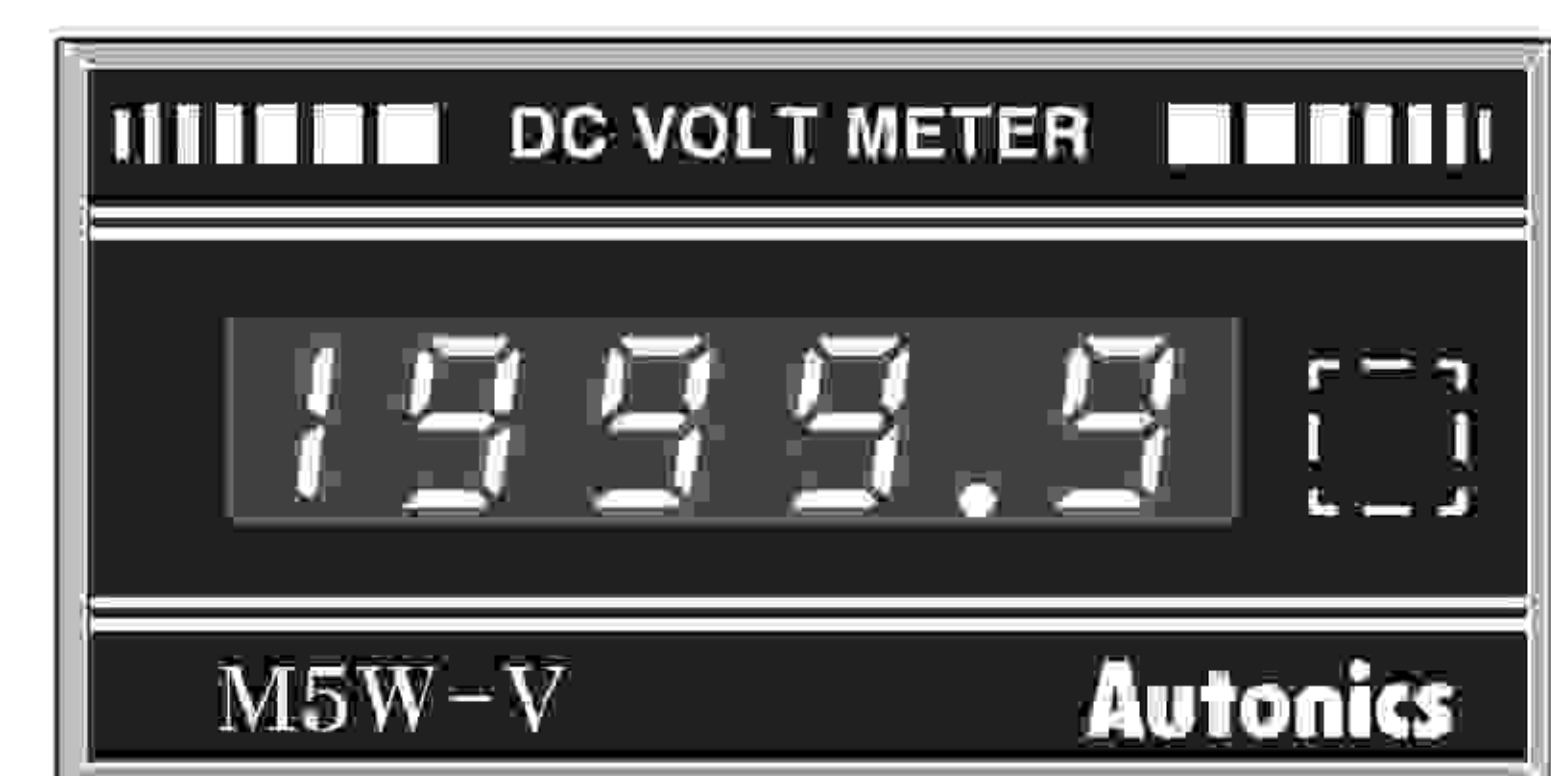
• M4W1P



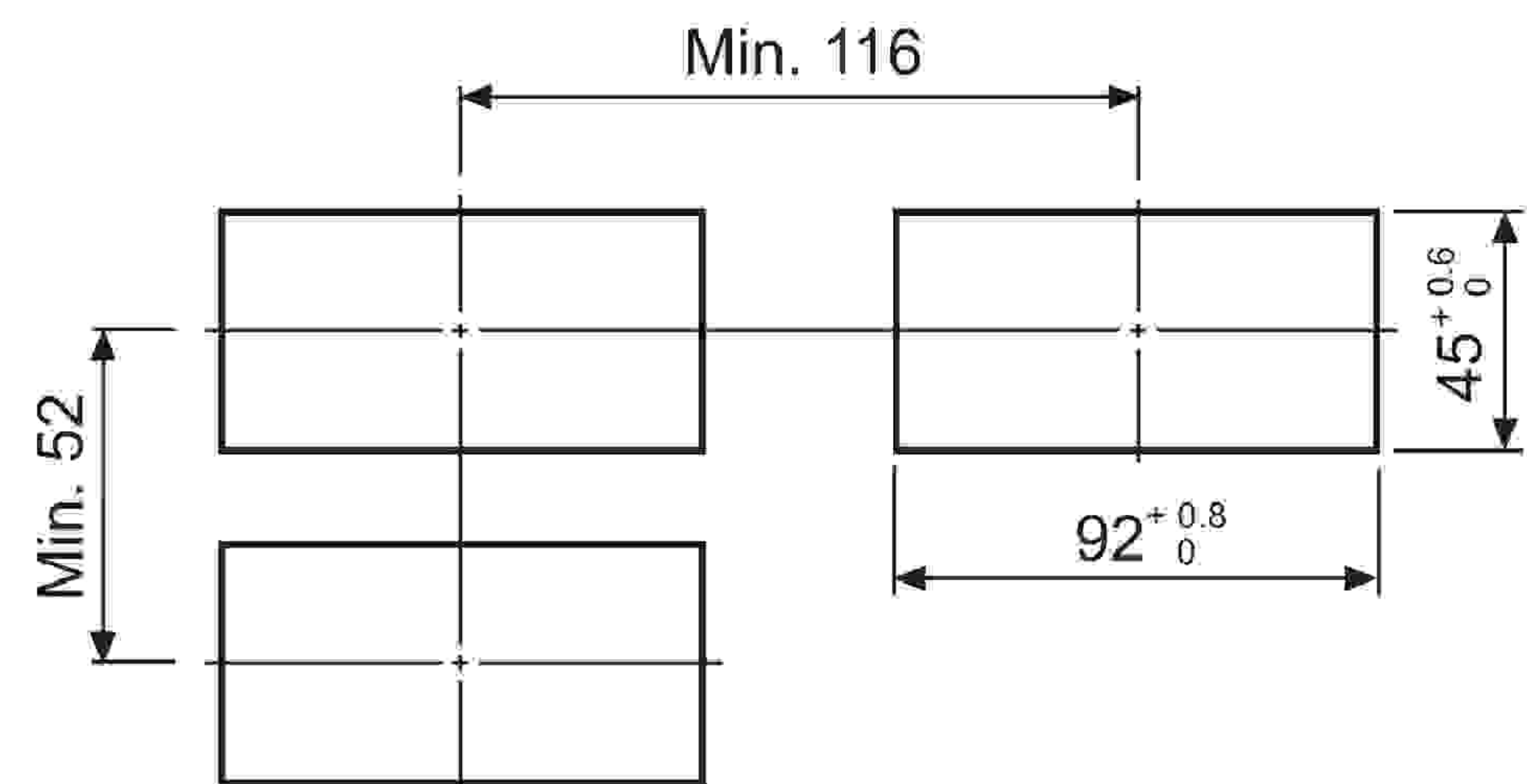
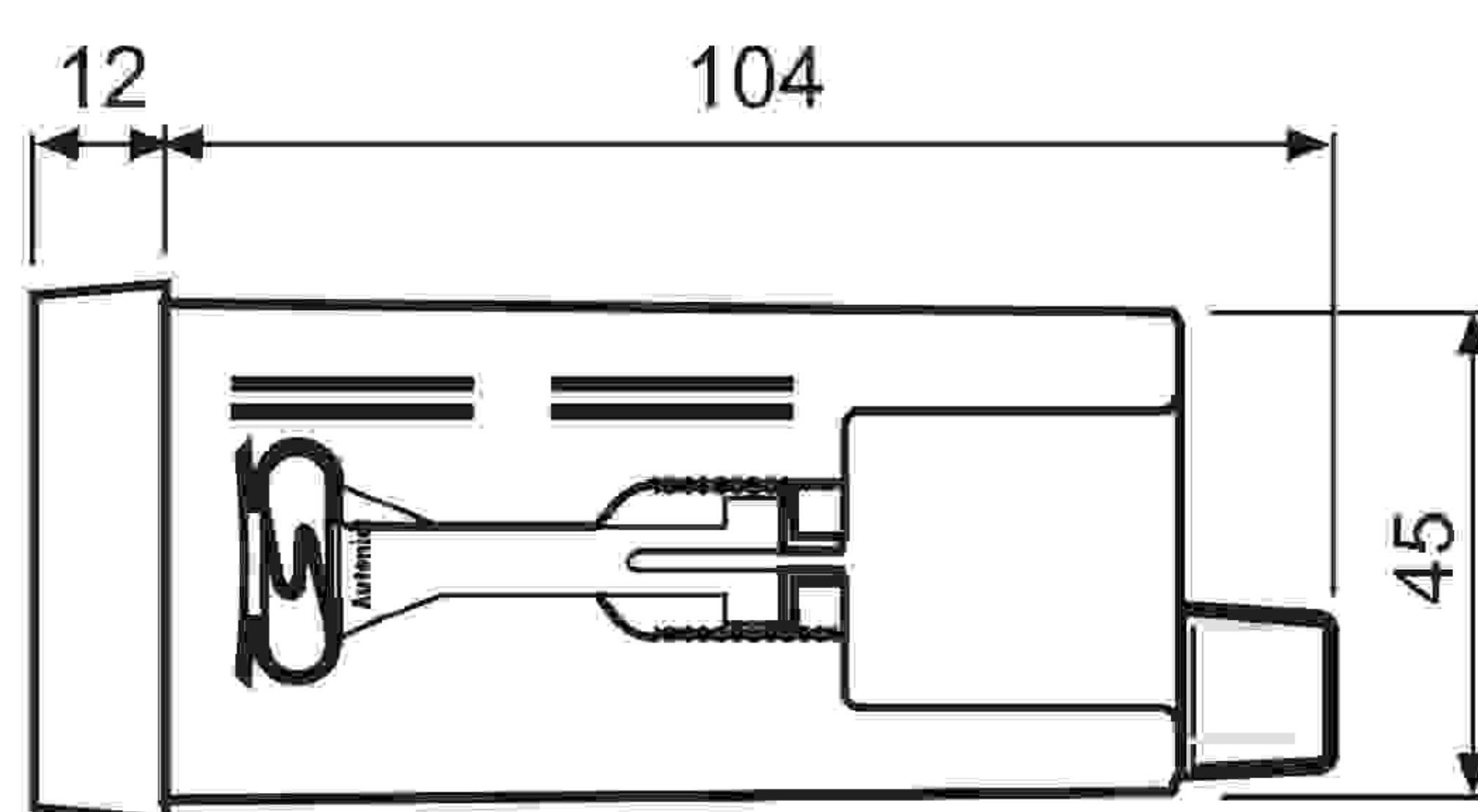
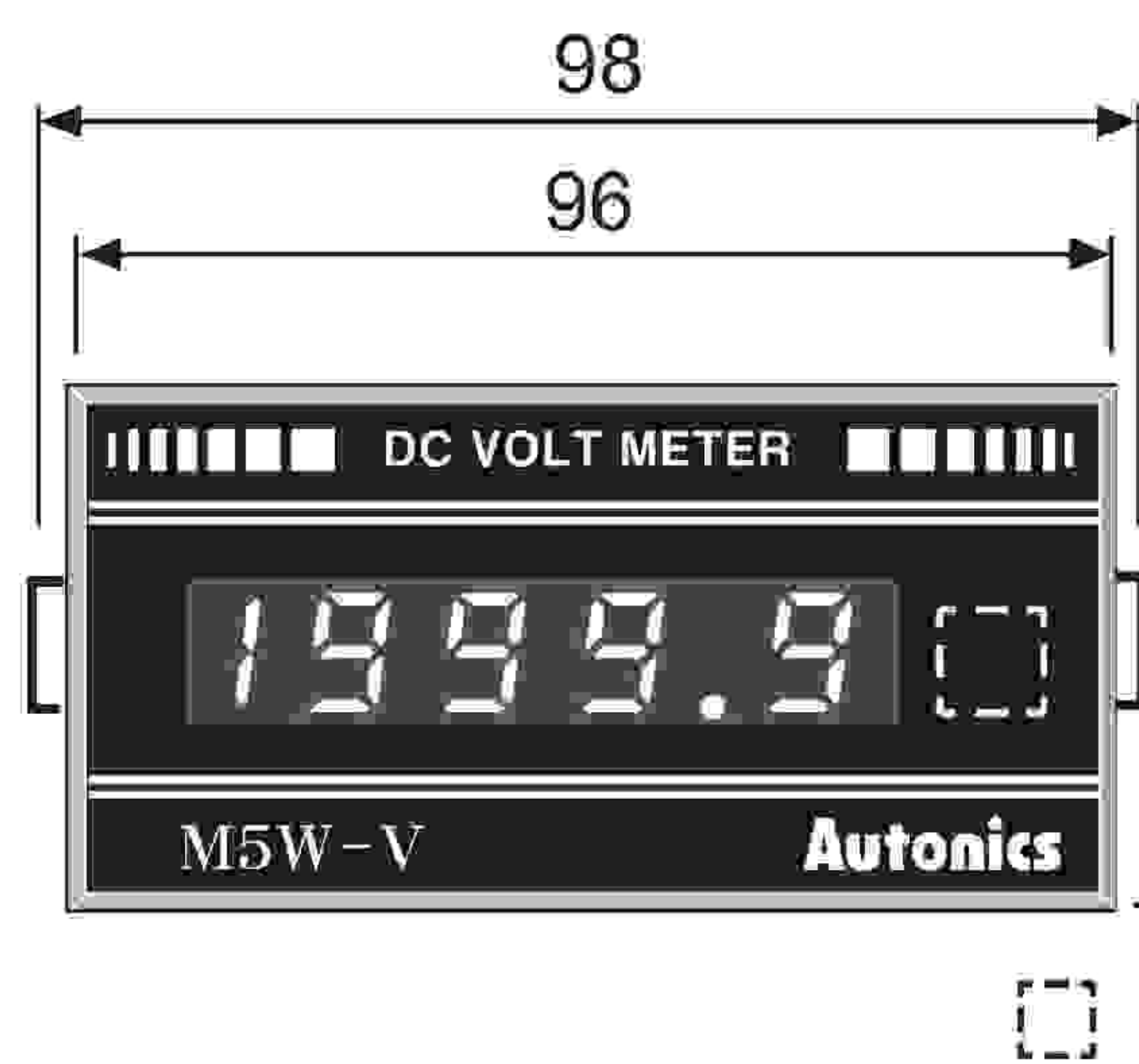
• M4W2P



• M5W



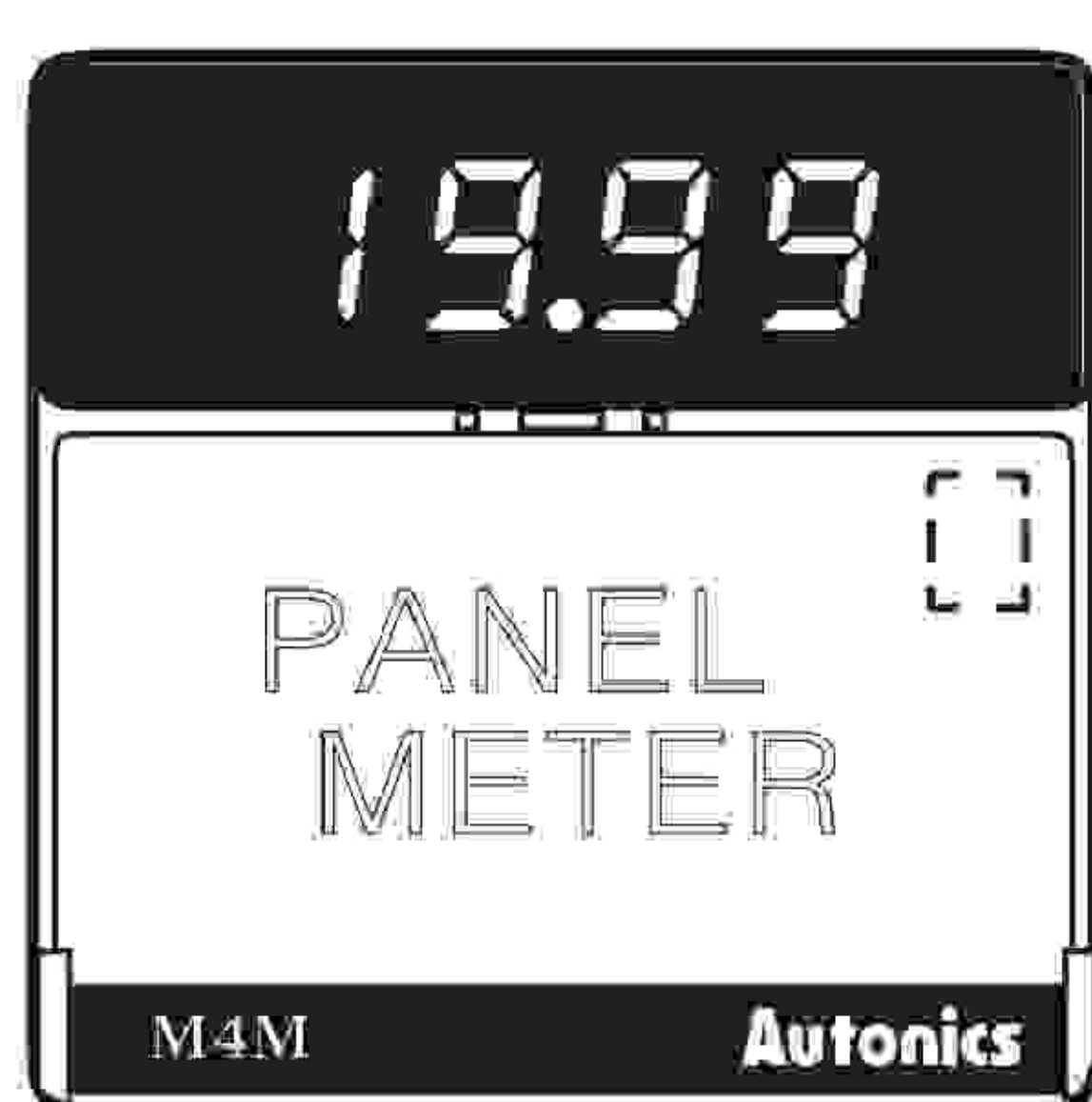
* پنل برش خورده



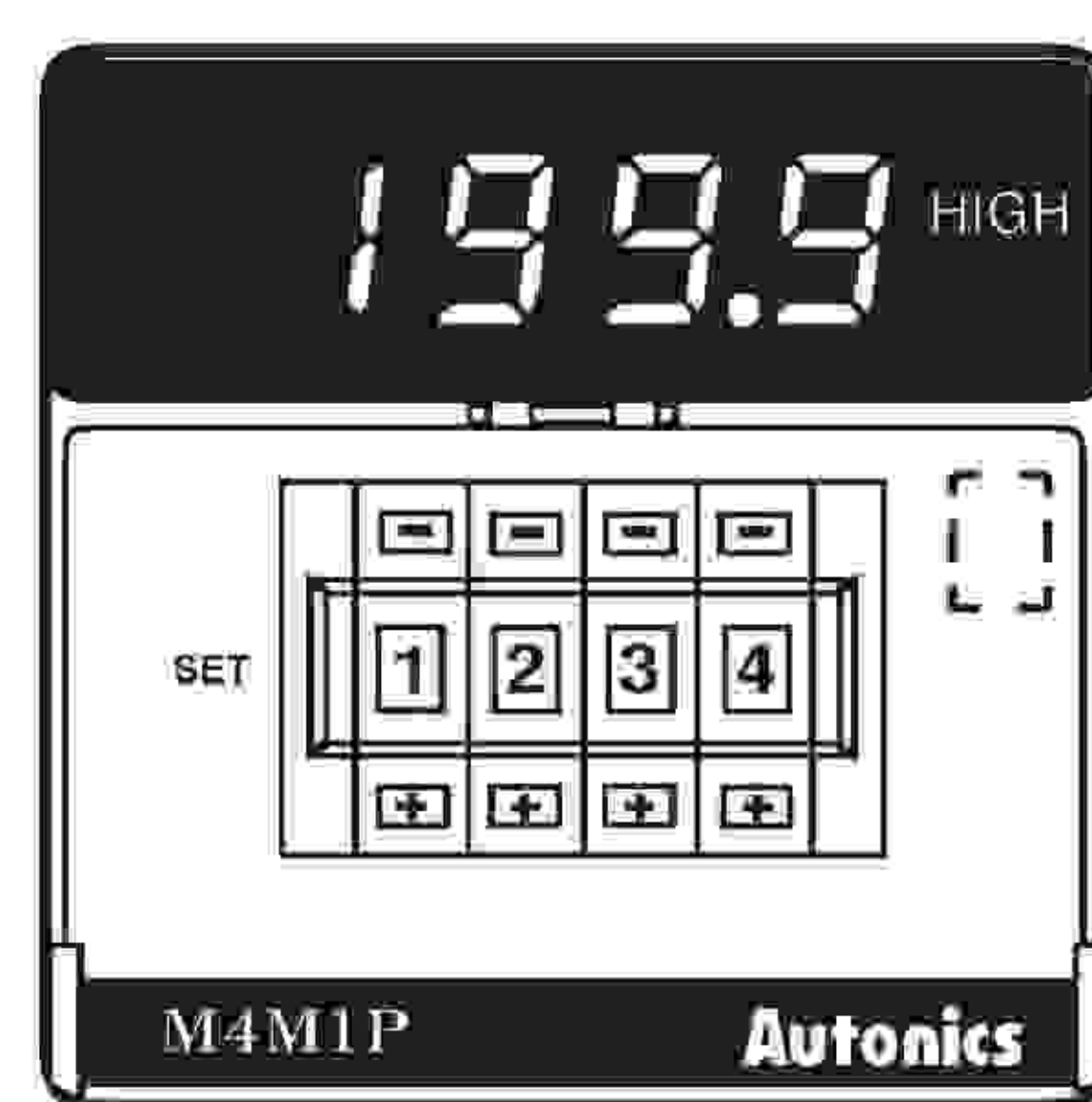
* واحد مقدار نمایش داده شده، در قسمت مربع نقطه چین روی صفحه نمایش نشان داده خواهد شد.

(واحد: میلیمتر)

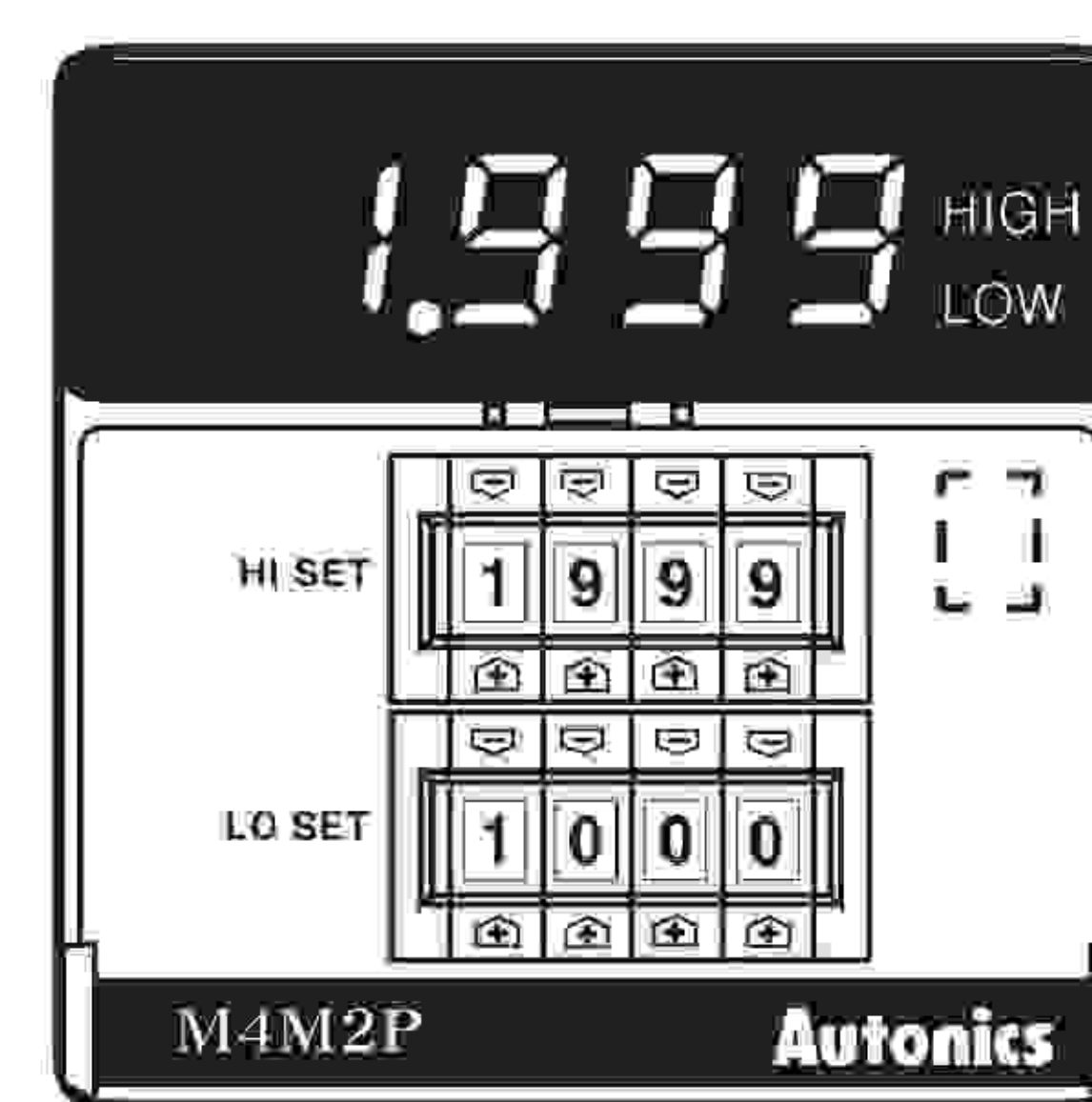
• M4M



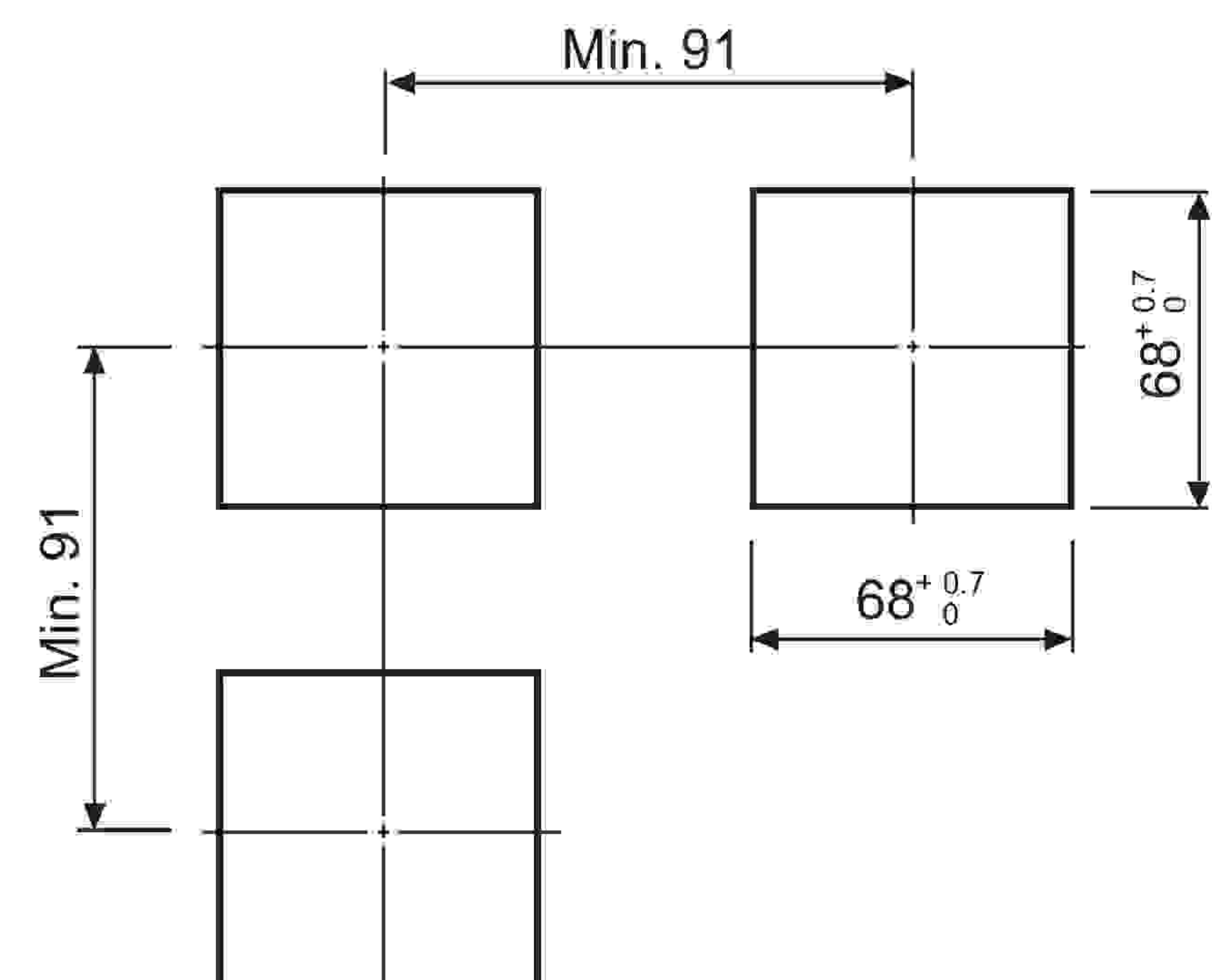
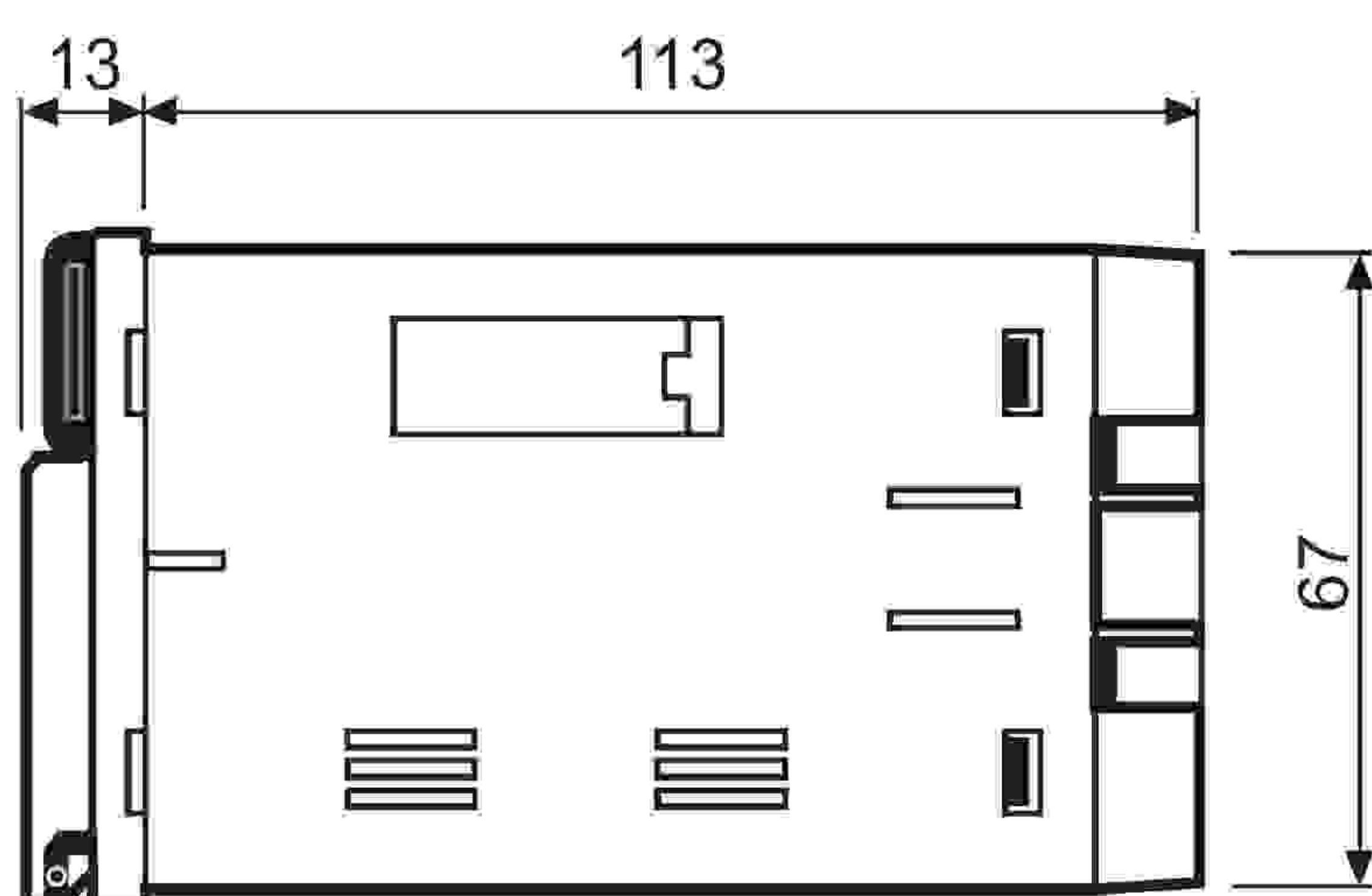
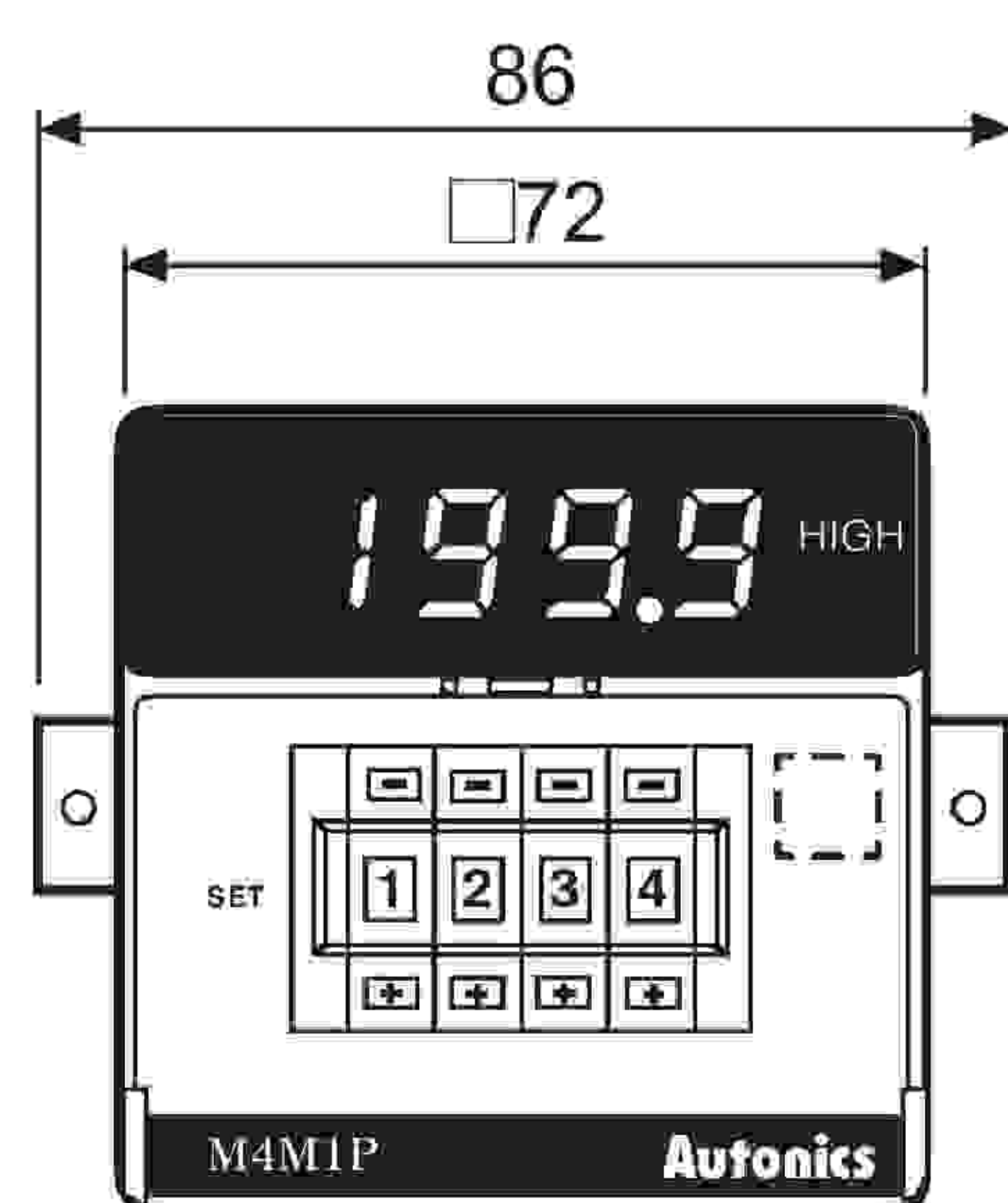
• M4M1P



• M4M2P

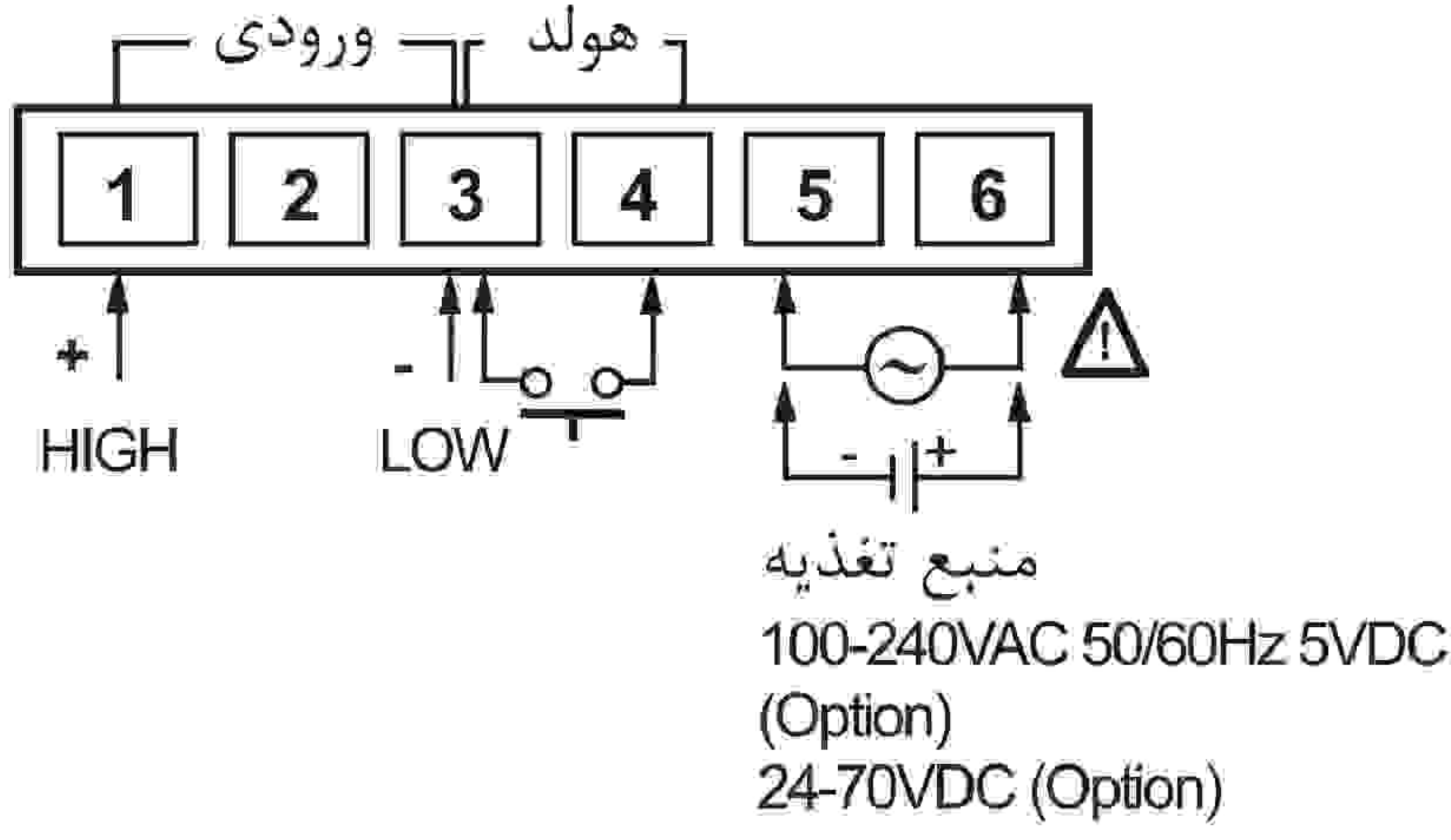


* پنل برش خورده

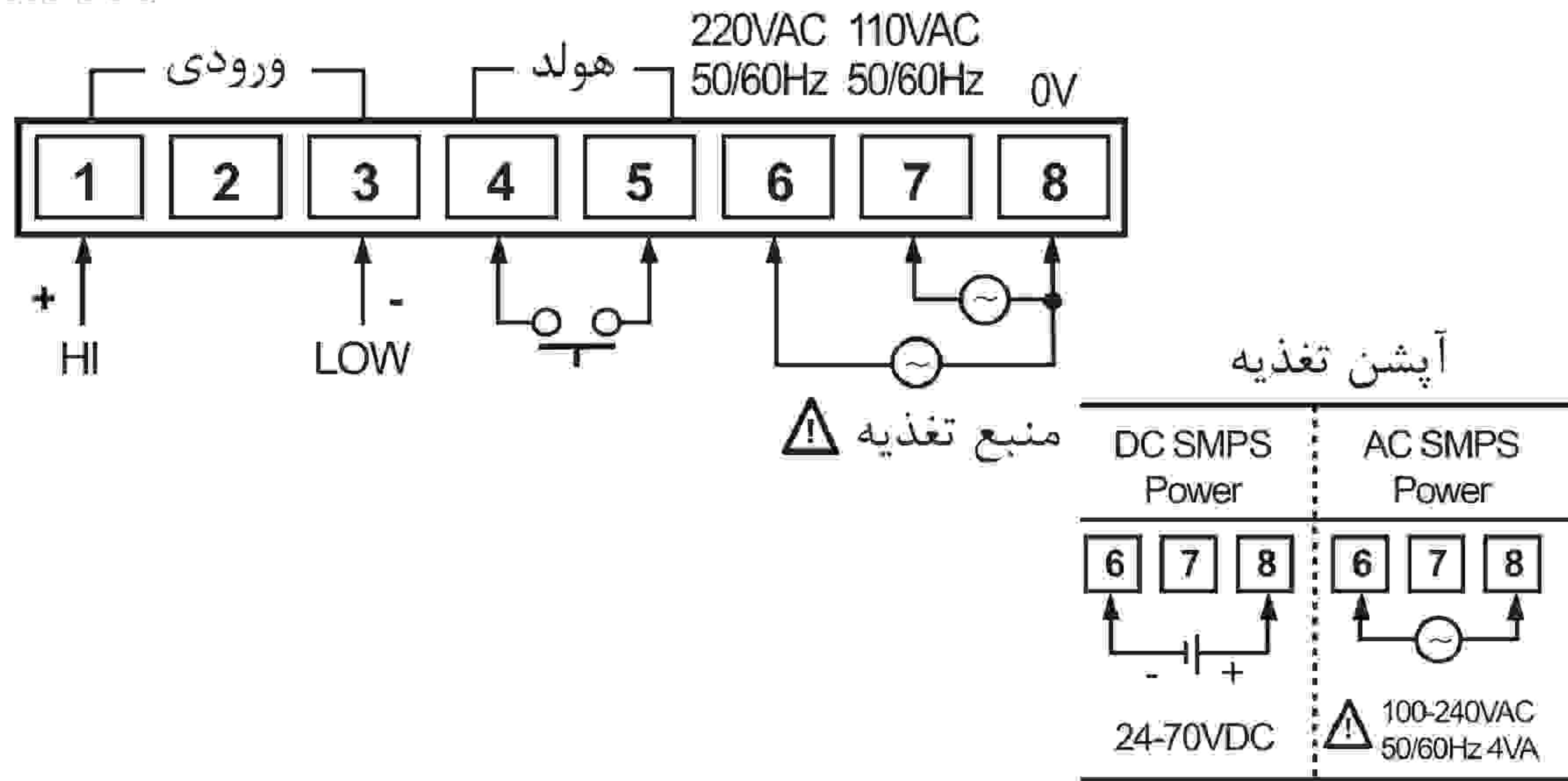


* واحد مقدار نمایش داده شده، در قسمت مربع نقطه چین روی صفحه نمایش نشان داده خواهد شد.

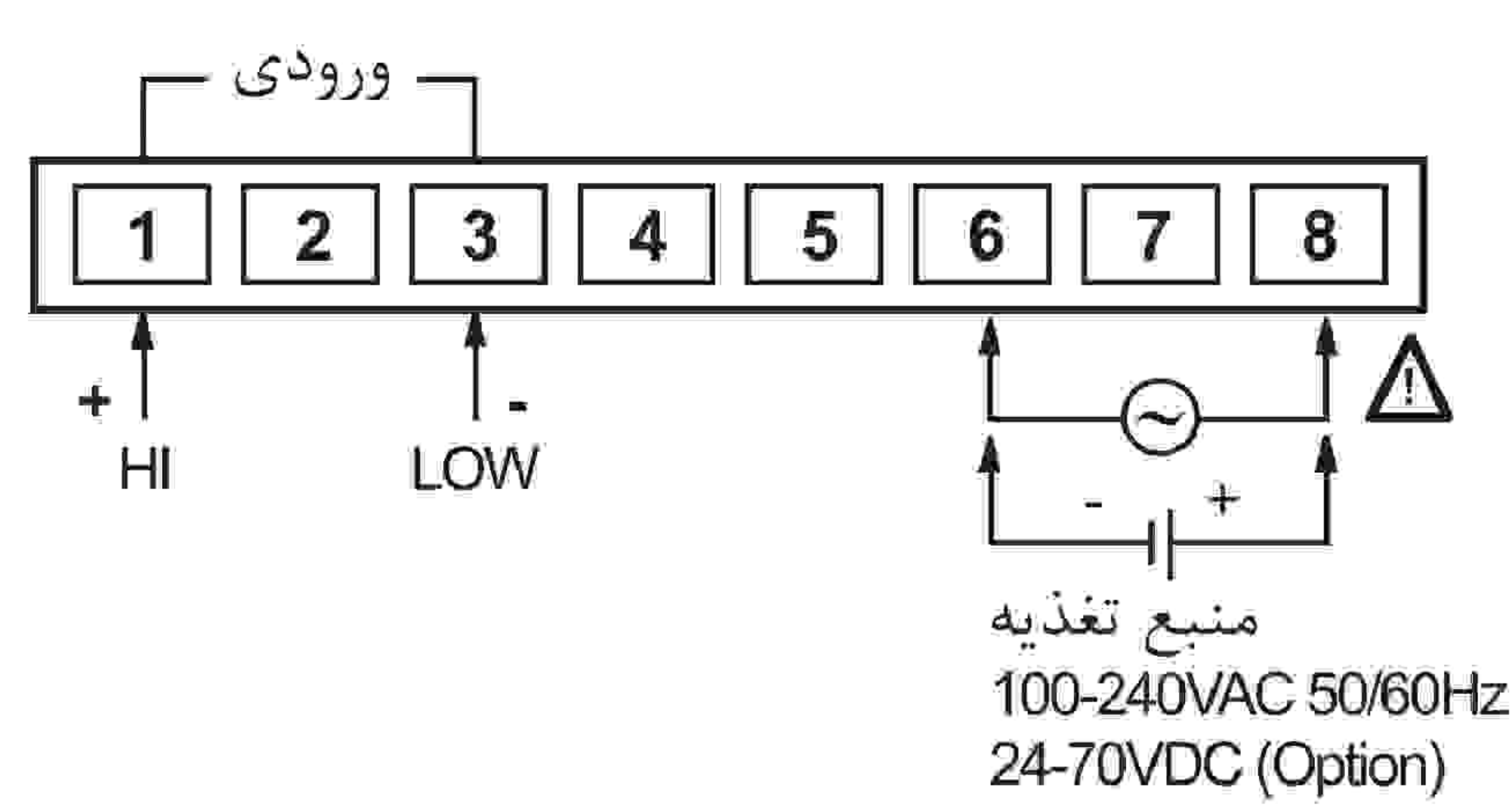
M4Y



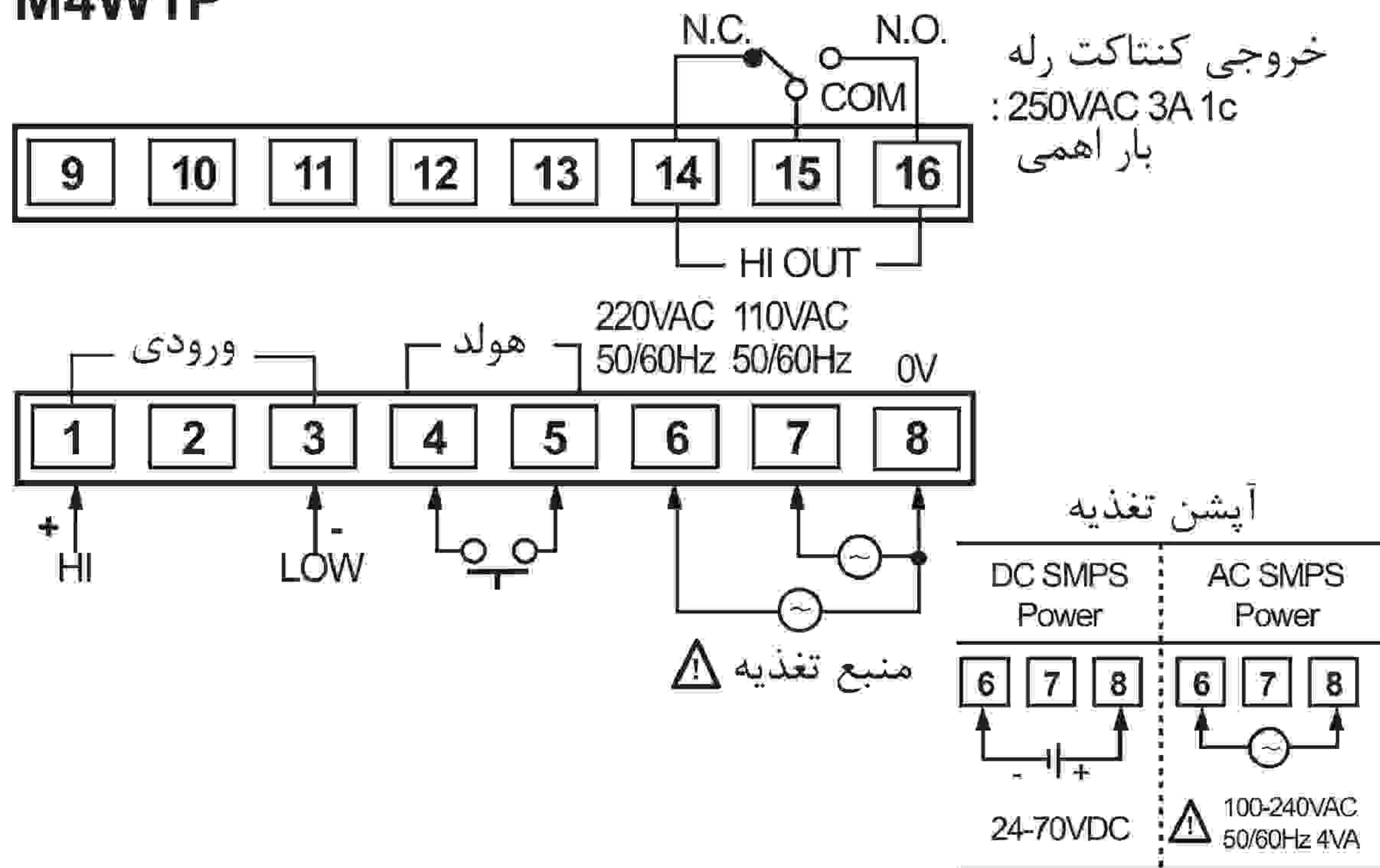
M4W



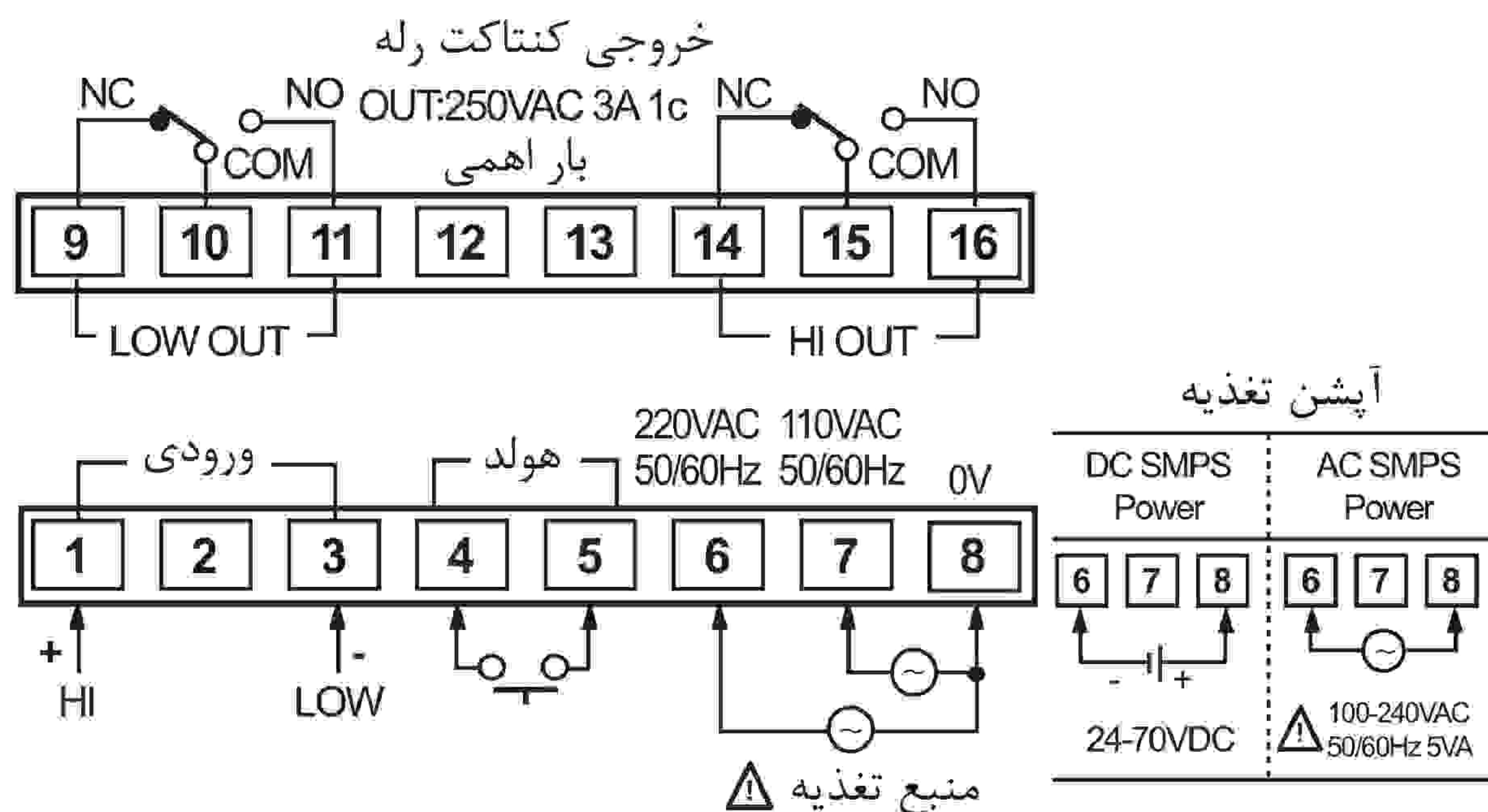
M5W



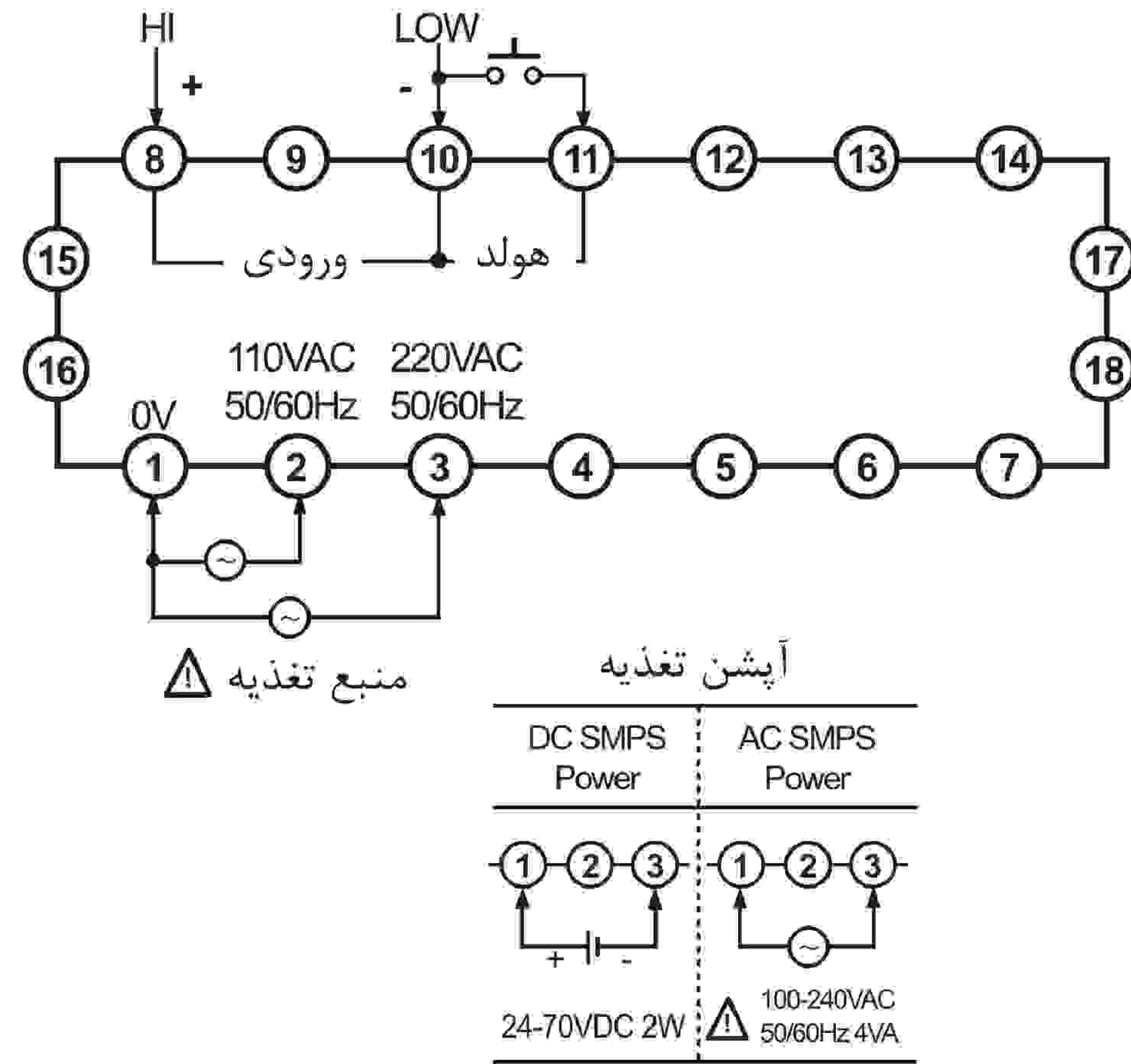
M4W1P



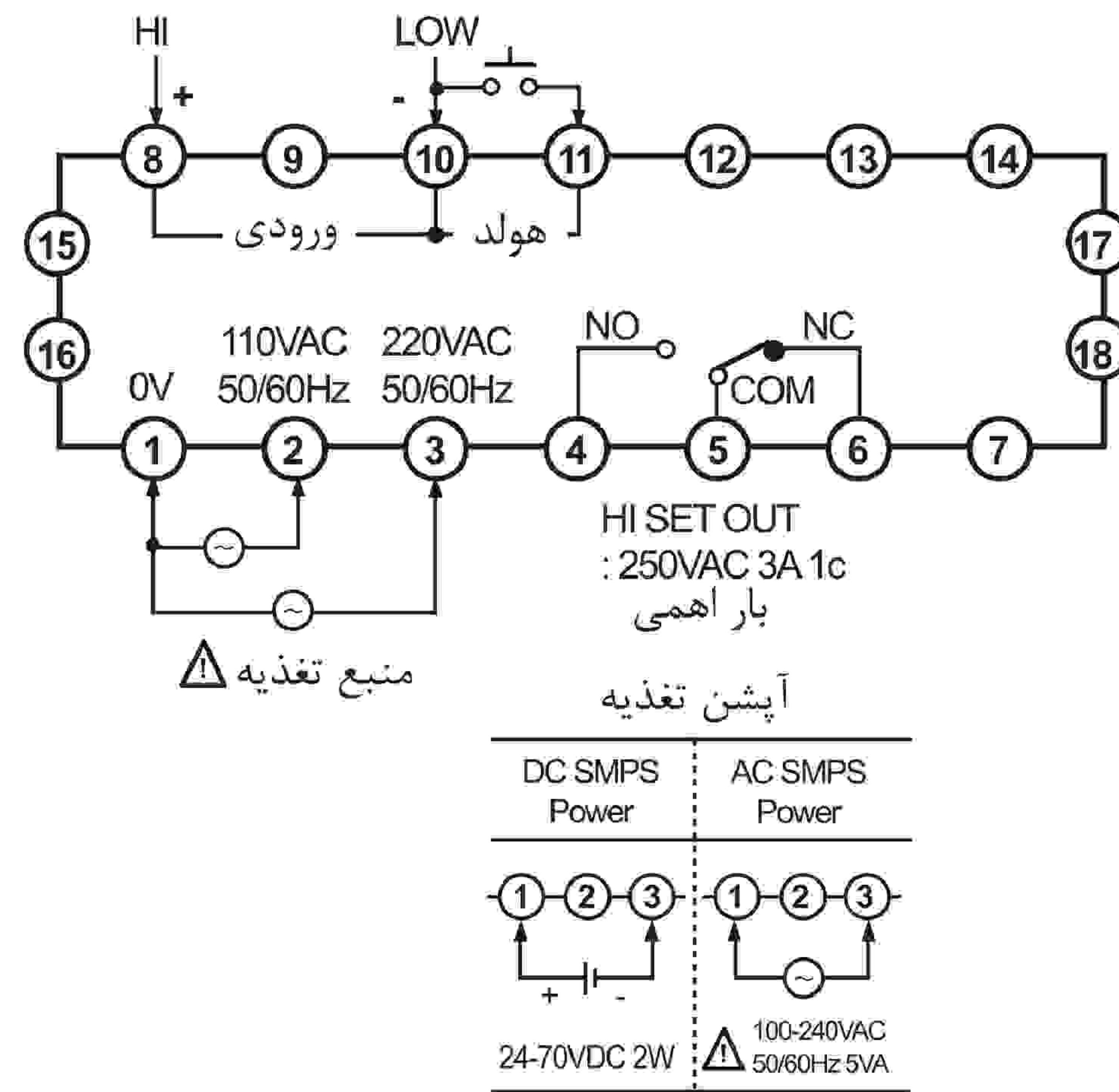
M4W2P



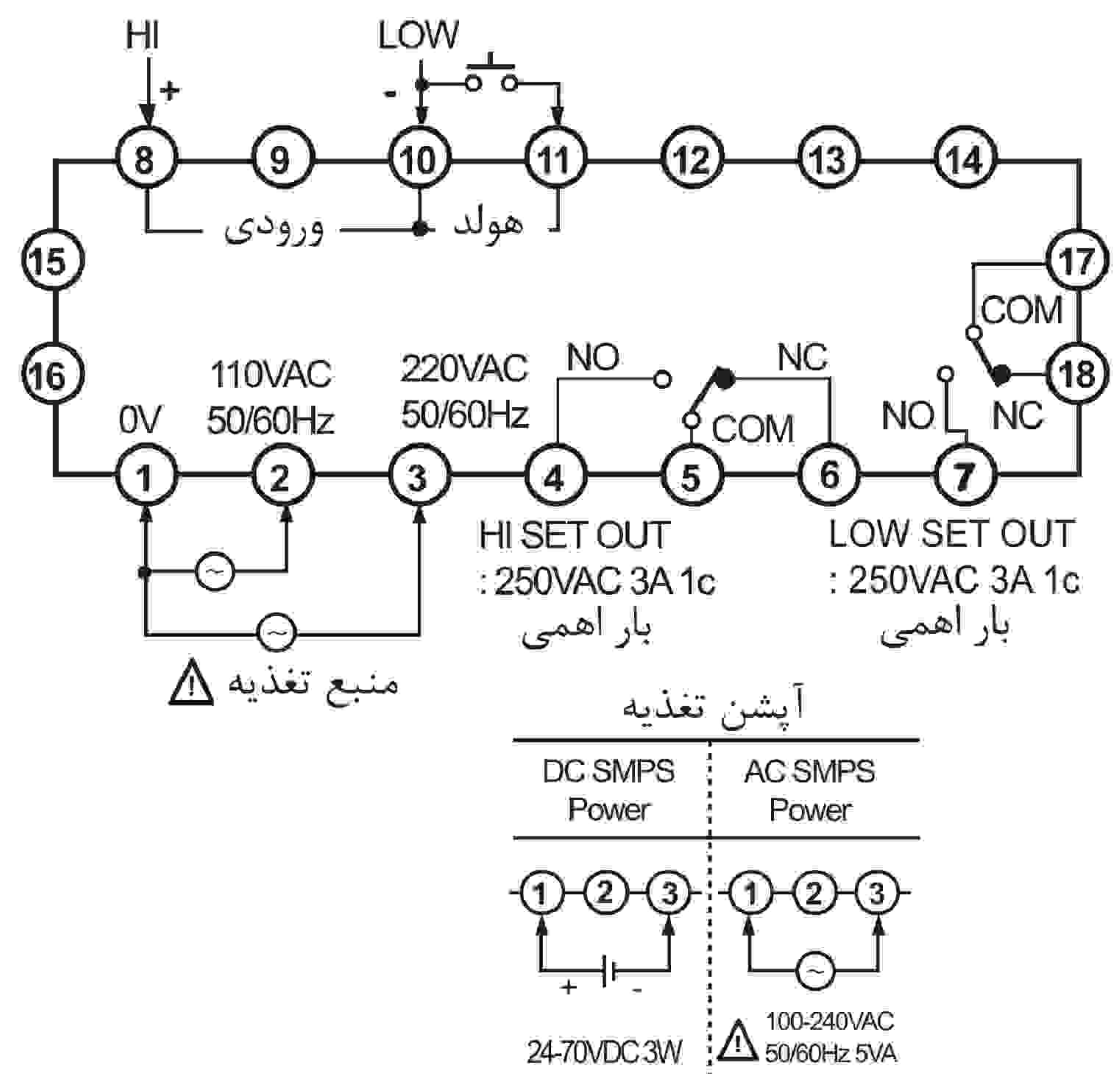
M4M



M4M1P



M4M2P



(A) سنسورهای توری

(B) سنسورهای فیبر توری

(C) سنسورهای محیط/درب

(D) سنسورهای مجاورتی

(E) سنسورهای فشار

(F) انکودرهای چرخشی

(G) کانکتورها/ سوکت ها

(H) کنترلرهای دما

(I) /SSR کنترل کننده های توان

(J) شمارنده ها

(K) تایمر ها

(L) پنل های اندازه گیری

(M) اندازه گیرهای دور/سرعت/پالس

(N) نمایشگرها

(O) کنترل کننده حسگر

(P) منابع تغذیه سوئیچینگ

(Q) موتورهای پله ای/ درایور کنترلر

(R) پنل های منطقی/ گرافیکی

(S) تجهیزات شبکه فیلد

(T) نرم افزار