



LPC

محدوده اندازه گیری ۵۰-۸۰۰ میلی متر

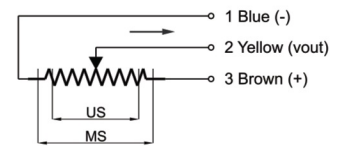
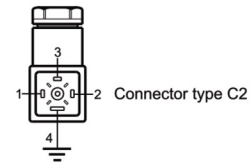
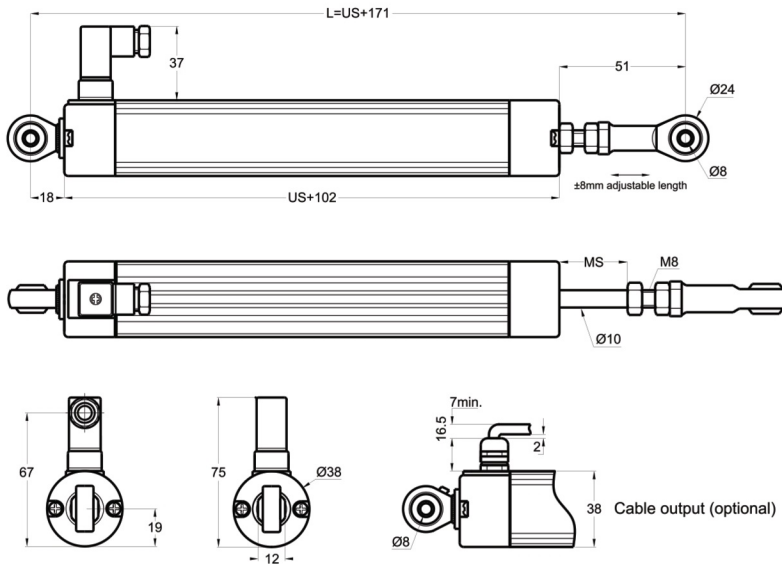
عمر مکانیکی ۱۰۰ میلیون سیکل

میزان دقت بی نهایت (وابسته به مدل)

تکرار پذیری بسیار عالی $< 0,01 \text{ mm}$

۵ کیلو اهم یا ۱۰ کیلو اهم

مشخصات فنی	
50-800 mm	کورس اندازه گیری
$\pm 0,05\%$	میزان خطی بودن
$< 0,01 \text{ mm}$	تکرار پذیری
وابسته به مدل	رزولوشن
۵ کیلو اهم یا ۱۰ کیلو اهم	مقاومت
$\pm 20\%$	میزان مقاومت تقریبی
۱۰۰ کیلو اهم بر دقیقه	مقاومت تقریبی بار
$< 1 \mu\text{A}$	مکان نمای قابل توصیه
28V DC MAX	حداکثر ولتاژ مجاز
4 pin connector (standard)	اتصال الکتریکی
$< 5 \text{ m/s}$	سرعت جابه جایی
۱۰۰ میلیون سیکل	عمر مکانیکی
$\varnothing 38 \text{ mm}$	قطر بدنه
آلومینیوم آنادایز	جنس بدنه
فولاد ضد زنگ	جنس میله
$\varnothing 10 \text{ mm}$	قطر میله
با جوینت در ۲ سمت	نحوه نصب
IP65	درجه حفاظت
$-20^\circ\text{C} \dots +80^\circ\text{C}$	دمای کارکرد
$-30^\circ\text{C} \dots +90^\circ\text{C}$	دمای نگهداری



LPC (mm)	50	75	100	125	130	150	175	200	225	250	275	300	325	350	375	400	450	500	550	600	650	700	800
کورس مفید	50	75	100	125	130	150	175	200	225	250	275	300	325	350	375	400	450	500	550	600	650	700	800
کورس مکانیکی	54	79	104	129	134	154	179	204	229	254	279	304	329	354	379	404	454	504	554	604	654	704	804
طول کل سنسور	221	246	271	296	301	321	346	371	396	421	446	471	496	524	546	571	621	671	721	771	821	871	971

مدل	کورس اندازه گیری	میزان خطی بودن	مقاومت (کیلو اهم)	کانکتور / کابل
(example) LPC	500	D	5k	C2
LPC	50 ... 800 mm	D: $\pm 0,05\%$ (standard)	5k : 5 KOhm 10k : 10 KOhm	C2 : 4 pin connector 1M : 1 meter cable 2M5 : 2,5 meter cable