

## LPH

محدوده اندازه گیری ۱۰۰-۱۷۵۰ میلی متر

عمر مکانیکی ۱۰۰ میلیون سیکل

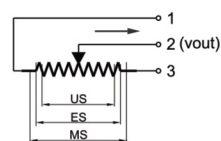
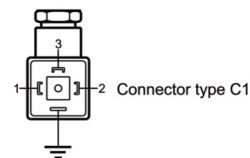
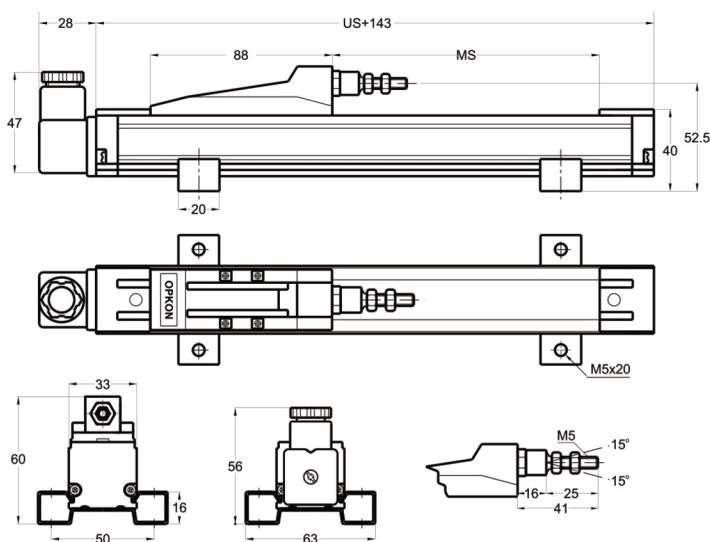
میزان دقت بی نهایت (وابسته به مدل)

تکرار پذیری بسیار عالی <0,01 mm

۵ کیلو اهم یا ۱۰ کیلو اهم



مشخصات فنی	
100-1750 mm	کورس اندازه گیری
±% 0,05	میزان خطی بودن
< 0,01 mm	تکرار پذیری
وابسته به مدل	رزولوشن
۵ کیلو اهم یا ۱۰ کیلو اهم	مقاومت
±20%	میزان مقاومت تقریبی
۱۰۰ کیلو اهم بر دقیقه	مقاومت تقریبی بار
<1µA	مکان نمای قابل توصیه
28V DC MAX	حداکثر ولتاژ مجاز
4 pin connector (standard)	اتصال الکتریکی
<1,5 m/s	سرعت جابه جایی
۱۰۰ میلیون سیکل	عمر مکانیکی
33 mmX33 mm	قطر بدنه
آلومینیوم آنادایز	جنس بدنه
پایه های قابل تنظیم	نحوه نصب
IP40 (IP53 در صورت برعکس بسته شدن)	درجه حفاظت
-20°C...+80°C	دمای کارکرد
-30°C...+90°C	دمای نگهداری



LPH (mm)	100	125	130	150	175	200	225	250	275	300	325	350	375	400	450	500	550	600	650	700	750	800	850	900	1000	1250	1500	1750
کورس مفید	100	125	130	150	175	200	225	250	275	300	325	350	375	400	450	500	550	600	650	700	750	800	850	900	1000	1250	1500	1750
کورس مکانیکی	104	129	134	154	179	204	229	254	279	304	329	354	379	404	454	504	554	604	654	704	754	804	854	904	1004	1254	1504	1754
طول کل سنسور	271	298	301	321	346	371	396	421	446	471	496	521	546	571	621	671	721	771	821	871	921	971	1021	1071	1171	1421	1671	1921

مدل	کورس اندازه گیری	میزان خطی بودن	مقاومت (کیلو اهم)	کانکتور / کابل
(example) LPH	500	D	5k	C1
LPH	100 ... 1750 mm	D: ±%0,05 (standard)	5k : 5 KOhm 10k : 10 KOhm 20k : 20 KOhm	C1 : 4 pin connector