

## SLPC

محدوده اندازه گیری ۱۰-۳۰۰ میلی متر

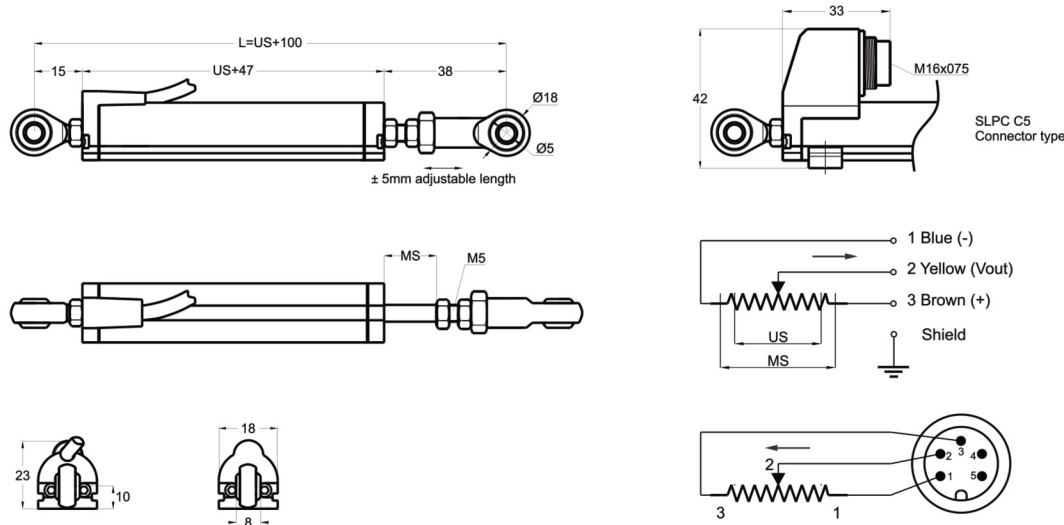
عمر مکانیکی طولانی

میزان دقت بی نهایت (وابسته به مدل)

تکرار پذیری بسیار عالی  $< 0,01 \text{ mm}$



مشخصات فنی	
کورس اندازه گیری	10-300 mm
میزان خطی بودن	$\pm 0,05\%$
تکرار پذیری	$< 0,01 \text{ mm}$
رزولوشن	وابسته به مدل
مقاومت	(۲ کیلو اهم برای ۲۵-۱۰) ۵ کیلو اهم یا ۱۰ کیلو اهم
میزان مقاومت تقریبی	$\pm 20\%$
مقاومت تقریبی بار	۱۰۰ کیلو اهم بر دقیقه
مکان نمای قابل توصیه	$< 1 \mu\text{A}$
حداکثر ولتاژ مجاز	28V DC MAX
اتصال الکتریکی	کابل ۱ متری
سرعت جابه جایی	$< 5 \text{ m/s}$
عمر مکانیکی	۱۰۰ میلیون سیکل
قطر بدنه	$\varnothing 18 \text{ mm}$
جنس بدنه	آلومینیوم آنادایز
جنس میله	فولاد ضد زنگ
قطر میله	$\varnothing 5 \text{ mm}$
نحوه نصب	بال چوینت در ۲ سمت
درجه حفاظت	IP65
دمای کارکرد	$-20^{\circ}\text{C} \dots +80^{\circ}\text{C}$
دمای نگهداری	$-30^{\circ}\text{C} \dots +90^{\circ}\text{C}$



SLPC (mm)	10	25	50	75	100	125	150	175	200	250	300
کورس مفید	10	25	50	75	100	125	150	175	200	250	300
کورس مکانیکی	13	28	53	78	103	128	153	178	203	253	303
طول کل سنسور	110	125	150	175	200	225	250	275	300	350	400

مدل	کورس اندازه گیری	میزان خطی بودن	مقاومت (کیلو اهم)	کانکتور / کابل
(example) SLPC	175	D	5k	1M
SLPC	10 ... 300 mm	D: $\pm 0,05\%$ (standard)	2k : 2 KOhm (10-25mm) 5k : 5 KOhm 10k : 10 KOhm	1M : 1 meter cable (standard) 1M5 : 1,5 meter cable 2M : 2 meter cable C5 : Connector