

۴ پارامتر زیر را مطابق جدول ① تنظیم نمایید.

۱-دما (SU) : دمای مورد نیاز برای محیط ترموکوپل

۲-هیستریسیس (hyst) : در صورتیکه تغییرات دما حول دمای تنظیم شده (SU) سریع باشد موجب قطع و وصل پی در پی رله خروجی خواهد شد. برای جلوگیری از این مساله می توانید پارامتر hyst را از 2°C تا 10% دمای تنظیم کنید. بنابراین با گرم شدن ترموکوپل و رسیدن دمای آن به SU رله خروجی قطع و با کم شدن دما و رسیدن به مقدار hyst-SU مجدداً وصل می شود.

۳-تأخیر زمان قطع رله (OFF) : برای جلوگیری از تأثیر حالت گذرا در زمان قطع رله می توانید این زمان را از 0 تا 99 ثانیه تنظیم کنید.

در این صورت رله خروجی بلافاصله پس از رسیدن دما به دمای SU قطع نمی شود بلکه برای قطع شدن رله باید دما حداقل زمانی برابر تأخیر زمان قطع، برابر یا بیشتر از دمای SU باشد.

۴-تأخیر زمان وصل رله (ON) : این پارامتر نیز مانند پارامتر قبلی برای جلوگیری از تأثیر حالت گذرا در زمان وصل مجدد رله در نظر گرفته شده است. برای وصل مجدد رله دمای ترموکوپل بیستدر زمان تنظیم شده برای تأخیر وصل از hyst-SU کمتر باشد. ⑤

تنظیم دستگاه

جدول ①

ورود به مرحله تنظیم	نمایشگر PV	نمایشگر SV (چشمک زن)	مقدار تنظیم با کلید ↑ یا ↓
←	SU	دمای قابل تنظیم	0 - 900
←	ON	تأخیر زمان وصل رله	0 - 99
←	OFF	تأخیر زمان قطع رله	0 - 99
←	hyst	باند قطع و وصل خروجی	2-10% SU
←	SAVE تغییرات اعمال شده		

⑥

کالیبراسیون

در صورتیکه دمای نمایش داده شده توسط دستگاه با دمای مرجع شما اختلاف داشته باشد می توانید مطابق جدول ② دستگاه را کالیبره کنید.

کالیبراسیون دما

جدول ②

ورود به مرحله تنظیم	نمایشگر PV	نمایشگر SV چشمک زن	مقدار تنظیم با کلید ↑ یا ↓
← (5 ثانیه)	OFF	اختلاف دما جهت کالیبره	(-10 ... 0 ... +10)
←	SAVE تغییرات اعمال شده		

مثال : اگر دمای نمایش داده شده توسط ترموستات 2°C بیشتر از دمای مرجع شما باشد می بایست عدد 2- را در این مرحله تنظیم نمایید.

تذکر : اگر در هنگام تنظیم دستگاه و یا کالیبراسیون دما ، وقفه ای ایجاد شده و هیچ کلیدی فشار داده نشود پس از 6 ثانیه دستگاه به حالت عادی یعنی نمایش دمای محیط ترموکوپل باز خواهد گشت و تغییرات اعمالی SAVE نخواهد شد.

⑦

احترام به مشتری وظیفه ماست.

3 Year Guarantee

۳ سال ضمانت تعویض بدون سوال با شرایط زیر :

۱ - از تاریخ چاپ شده روی برچسب دستگاه بیش از ۳ سال سپری نشده باشد.

۲ - سالم و محفوظ ماندن برچسب دستگاه

محصولات شیوا امواج دارای استاندارد CE اروپا ، تأییدیه ادارات برق سراسر کشور

و سازمان پژوهش های علمی و صنعتی کشور

دارای گواهینامه بین المللی مدیریت کیفیت ISO 9001-2015 از مؤسسه MOODY INTERNATIONAL انگلستان

مطابق با استانداردهای جهانی ، با ۳ سال ضمانت رسمی و تعویض بدون سوال در خدمت صنعت برق کشور برای کسب اطلاعات از دیگر محصولات شیوا امواج و خرید اینترنتی

به سایت www.shivaamvaj.com مراجعه فرمایید.

خدمات پشتیبانی شیوا امواج

شماره های بخش خدمات پشتیبانی: ۰۱-۳۵۷۲۳۴۶۹ (۰۳۱)
شماره های بخش بازرگانی: ۰۵-۳۵۷۲۳۴۴۴ (۰۳۱) فکس: ۰۳۵۷۲۳۴۶۰ (۰۳۱)
ساعات تماس: از ساعت ۷ صبح الی ۵ ظهر در روزهای کاری

E.mail : info@shivaamvaj.com

شرکت شیوا امواج در فضای مجازی نیز آماده ارائه خدمات به مشتریان گرامی می باشد.

پاسخگوی فنی مجازی: ۰۹۸ ۹۱۳ ۴۰۳ ۴۳ ۵۱

⑧

ترموستات 900 .. 0 شیوا امواج

TEMPERATURE CONTROLLER 0 .. 900



MODEL : TRB - 900
CODE : 15B2
WEIGHT : 175 gr
(72x86x60) mm
IP 30



برای دسترسی به اطلاعات بیشتر و فیلم های آموزشی QR را اسکن نمایید.

معرفی دستگاه:

ترموستات 900 .. 0 شیوا امواج با سیستم میکروپروسسوری و با استفاده از ترموکوپل نوع K، قابلیت نمایش دما تا 900°C را دارا می باشد.

①

ویژگی های ترموستات 900 .. 0 شیوا امواج

- دارای نمایشگر PV : دمای واقعی
- دارای نمایشگر SV : دمای تنظیمی
- دارای نمایشگر LED(REL) : وصل رله
- قابلیت اندازه گیری دما با دقت 1°C
- تنظیم باند قطع و وصل خروجی Hysteresis
- تنظیم تأخیر زمان قطع و وصل
- تشخیص قطع سنسور
- کالیبره کردن دستگاه با مرجع مورد نظر

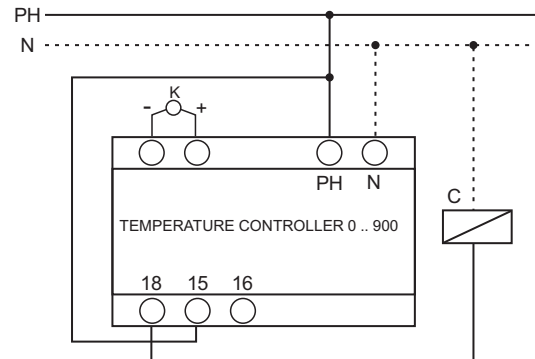
مشخصات فنی ترموستات 900 .. 0 شیوا امواج

- ولتاژ تغذیه : 180 - 250 VAC / 50 - 60 Hz
- محدوده اندازه گیری دما : 0 - 900 °C
- سنسور : ترموکوپل K
- کارایی در دما : +65°C .. -20°C
- رطوبت : 70%

خروجی : رله 5 A

②

راهنمای نصب



③

عملکرد دستگاه

دو نمایشگر دستگاه برای نمایش PV (PROCESSE VALUE) دمای اندازه گیری شده و SV (SETPOINT VALUE) دمای تنظیم شده می باشد.

- ترموکوپل را مطابق نقشه و با رعایت نکات زیر به دستگاه وصل کنید :
- کوتاه بودن سیم اتصال ترموکوپل به دستگاه
- دور نگه داشتن سیم اتصال ترموکوپل از کابل های فشار قوی

تذکر ۱ : در صورت بلند بودن سیم های اتصال ترموکوپل، خطای دمای اندازه گیری شده را می توان در قسمت کالیبراسیون و مطابق جدول ② جبران نمود.

تذکر ۲ : در صورتیکه بنا به دلایلی ترموکوپل از دستگاه جدا شود نمایشگر PV علامت REL را به صورت چشمک زن به نشانه قطع سنسور نمایش داده و این پیغام تا وصل مجدد سنسور همچنان باقی می ماند.

تذکر ۳ : اگر ترمینال های مخصوص ترموکوپل را اتصال کوتاه کرده (با سیم به هم وصل شوند) نمایشگر PV دمای محیط را نمایش می دهد.

④