

## مشخصات فنی کنترل فاز بار شیوا امواج

- ولتاژ تغذیه: 180 - 250 VAC / R - N / 50-60 Hz
- ولتاژ ورودی: 300 - 500 VAC / 3PH / 50 - 60 Hz
- دقت نمایش جریان در مدل: 0.1A : LPF-15A  
1A : LPF-60A
- کارایی در دما: +65°C .. -20°C  
رطوبت: 70%

خروجی: رله 5A

## عملکرد دستگاه

برای تنظیم دستگاه از جدول های (۴-۲-۱) استفاده می شود. پیغام های خطا مطابق جدول (۳) می باشد.

④

## عملکرد کلیدها و نمایشگرها در حالت عادی (وصل رله)

کلید	شرح/نمایش
←	تنظیم های دستگاه (جدول ۲)
← (2Sec)	تنظیم ریست اتوماتیک و وضعیت رله (جدول ۴)
↑	مدت زمان فعال بودن دستگاه (عبور جریان) بر حسب ساعت -
↓	تعداد دفعات قطع و وصل جریان /
← + ↓	نمایش ولتاژ به مدت ۱۰ ثانیه
↓ + ↑	ریست بعد از رفع خطا و سپری شدن زمان On Delay
—	* نمایش جریان $I > 0$ ، نمایش ولتاژ $I = 0$

\* با عبور جریان از CT ها، دستگاه مقدار جریان و با قطع جریان، دستگاه ولتاژ را نمایش می دهد.

⑤

## تنظیم های دستگاه

محدوده تنظیم ↑ و ↓	شرح/نمایش	نشانهگر چشمک زن	ورودی و مرحله تنظیم
0.5-15A / 1-60A	حداکثر جریان	OL	←
از صفر تا ۱ واحد کمتر از OL	حداقل جریان	UL	←
7- 100%	عدم تقارن جریان	%A	←
400- 480 V	حداکثر ولتاژ	OV	←
310- 380 V	حداقل ولتاژ	UV	←
7-25%	عدم تقارن ولتاژ	%V	←
0- 10 sec	زمان تأخیر در قطع	OFF	←
0- 240 sec	زمان تأخیر در وصل یا تأخیر برای Reset	On Delay	←
0- 120 sec	زمان استارت اولیه	Delay Start	←
Save تمام تغییرات اعمال شده			

**تذکر:** برای ذخیره تغییرات اعمال شده لازم است تنظیمات تا آخرین مرحله انجام شود، در صورت رها کردن کلید ← بعد از ۵ ثانیه از حالت برنامه ریزی خارج و تغییرات اعمال شده ذخیره نخواهد شد.

⑥

کنترل فاز بار شیوا امواج  
LOAD PHASE MONITORING RELAY

## معرفی دستگاه

دستگاه کنترل فاز بار با بهره گیری از تکنولوژی روز دنیا و با استفاده از سیستم میکروپروسسوری جهت کنترل بسیار دقیق اختلالات ناشی از قطع فاز، جابجایی فاز، عدم تقارن فازها و جریان، افزایش یا کاهش ولتاژ و افزایش یا کاهش جریان برای استفاده در کلیه مراکز صنعتی بدون نیاز به CT و در دو مدل (15A - 0.5) با دقت 0.1A و (60A - 1) با دقت 1A طراحی و ساخته شده است.



MODEL:  LPF-15A  
 LPF-60A  
CODE: 13F5  
WEIGHT: 180 gr  
(63x57x95) mm  
IP 30



برای دستیابی به اطلاعات بیشتر و فیلم های آموزشی QR را اسکن نمایید.

①

## ویژگی های کنترل فاز بار شیوا امواج

حفاظت کامل دستگاه های سه فاز با استفاده از سیستم میکروپروسسوری

کنترل جریان بر اساس منحنی  $I^2t$  (زمان قطع) = تایم تنظیم شده برای قطع (off)

اندازه گیری جریان بدون نیاز به CT و با عبور مستقیم کابل (حداکثر  $25mm^2$ )

نمایش جریان، مقادیر تنظیمی و پیغام های خطا

حفاظت در برابر افزایش، کاهش و عدم تقارن جریان ها  
افزایش، کاهش و عدم تقارن ولتاژها، قطع و عدم توالی فازها

قابلیت نمایش ولتاژ

مدت زمان فعال بودن دستگاه (عبور جریان)  
تعداد دفعات قطع و وصل جریان

قابلیت فعال و غیر فعال کردن ریست اتوماتیک

②

OL: افزایش جریان (1-60A), (0.5-15A)

UL: کاهش جریان (قابل تنظیم از صفر تا ۱ واحد کمتر از OL) \*

%A: عدم تقارن جریان ها (7 - 100%)

OV: افزایش ولتاژ (400 - 480V)

UV: کاهش ولتاژ (310 - 380V)

%V: عدم تقارن ولتاژها (7 - 25%)

OFF: تأخیر در قطع (0-10 Sec)

Normal: وضعیت رله (چشمک زن: آماده برای Reset)

On Delay: تأخیر در وصل یا تأخیر برای Reset (0 - 240 Sec)

Delay Start: زمان استارت اولیه (0-120Sec) \*

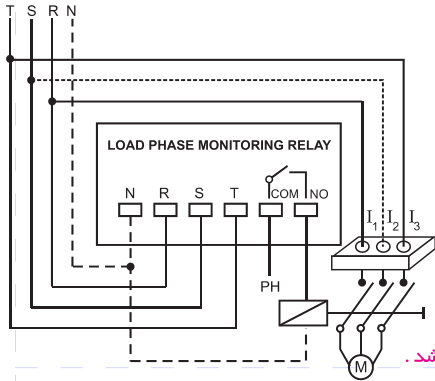
(نشانهگرها در حالت تنظیم ثابت و در حالت خطا چشمک زن)

\* ۱ واحد در مدل 15A برابر با 0.1A و در مدل 60A برابر 1A می باشد. در صورت تنظیم عدد صفر برای UL کاهش جریان غیر فعال می گردد.

\* ۲ زمان استارت اولیه زمانی است که پس از وصل رله و عبور جریان، کاهش ولتاژ و افزایش جریان در نظر گرفته نمی شود.

③

ابتدا کنترل فاز بار را روی ریل نصب نمایید. چنانچه محل نصب فاقد ریل بود از ریل داخل جعبه استفاده شود. دستگاه را طبق نقشه سیم کشی و سیم های حامل جریان سه فاز را از حلقه های جریانی I<sub>1</sub> و I<sub>2</sub> و I<sub>3</sub> (کانال های عبوری جریان) دستگاه عبور دهید. تذکرات: در این مدل جریان عبوری از حفره وسط (I<sub>2</sub>) تحت کنترل نمی باشد و عبور یا عدم عبور کابل از آن بی تاثیر خواهد بود.



تذکر:

خروجی به صورت ایزوله می باشد.

۱۰

3

Year Guarantee

احترام به مشتری وظیفه ماست.

۳ سال ضمانت تعویض بدون سوال با شرایط زیر:

- از تاریخ چاپ شده روی برچسب دستگاه بیش از ۳ سال سپری نشده باشد.
- سالم و محفوظ ماندن برچسب دستگاه

۱۱

محصولات شیوا امواج دارای استاندارد CE اروپا، تاییدیه ادارات برق سراسر کشور و سازمان پژوهش های علمی و صنعتی کشور

دارای گواهینامه بین المللی مدیریت کیفیت ISO 9001-2015 از مؤسسه MOODY INTERNATIONAL انگلستان مطابق با استانداردهای جهانی، با ۳ سال ضمانت رسمی و تعویض بدون سوال در خدمت صنعت برق کشور

برای کسب اطلاعات از دیگر محصولات شیوا امواج و خرید اینترنتی به سایت [www.shivaamvaj.com](http://www.shivaamvaj.com) مراجعه فرمایید.

### خدمات پشتیبانی شیوا امواج

شماره های بخش خدمات پشتیبانی: ۰۳۱-۳۵۷۲۳۶۹۰  
شماره های بخش بازرگانی: ۰۳۱-۳۵۷۲۳۴۴۴-۵ فکس: ۰۳۱-۳۵۷۲۳۴۴۰  
ساعات تماس: از ساعت ۷ صبح الی ۵ بعد از ظهر در روزهای کاری  
E.mail : [info@shivaamvaj.com](mailto:info@shivaamvaj.com)

شرکت شیوا امواج در فضای مجازی نیز آماده ارائه خدمات به مشتریان گرامی می باشد.  
پاسخگوی فنی مجازی: ۰۳۱-۹۱۳۴۰۳۴۳۰۰

۱۲

## پیغام های خطا

## جدول ۳

نشانگر چشمک زن	شرح خطا	نمایشگر	زمان قطع رله
OL	افزایش جریان	ولتاژ + Iod *	I <sup>2</sup> t
UL	کاهش جریان	ولتاژ + Un *	Off Delay
%A	عدم تقارن جریان	ولتاژ + Ub *	Off Delay
OV	افزایش ولتاژ	ولتاژ + ou *	Off Delay
UV	کاهش ولتاژ	ولتاژ + Und *	Off Delay
%V	عدم تقارن ولتاژ	ولتاژ + Ubu *	Off Delay
—	قطع فاز	S-t	0 Sec
—	جابجایی فاز	SE9 + چرخشی	0 Sec
—	فاز شدن تغذیه تمام نشانگرها	EEE/2PH	0 Sec

\* بعد از رفع خطا و سپری شدن زمان On Delay تا ریست شدن دستگاه نشانگر Normal چشمک زن و پیغام خطا نمایش داده می شود  
+ ↑ = ریست (Reset)

۷

## جدول ۴

## تنظیم ریست اتوماتیک و وضعیت رله دستگاه

کلید	نمایش دستگاه قابل تغییر با ↑ و ↓	شرایط وصل رله به صورت اتوماتیک	زمان وصل رله
←	R-R	پس از رفع خطای جریان	On Delay + 60 Sec
←	R-n	قطع رله تا Reset دستی	0 Sec
←	r-o	رله در حالت نرمال، وصل است.	
←	r-c	رله در حالت خطا، وصل است.	
←		Save تغییرات تنظیم شده	

نمایش زمان تأخیر تا فعال شدن رله به صورت شمارش معکوس می باشد.

تذکر ۱: بعد از ۳ بار Reset اتوماتیک، دستگاه تا Reset دستی یا قطع برق کنترل فاز بار، در حالت خطا باقی می ماند.

تذکر ۲: امکان Reset دستی در هنگام Reset اتوماتیک پس از تأخیر زمان On Delay وجود دارد.

۸

## مثال:

اگر جریان موتور در حال کار 10A و جریان لحظه راه اندازی حدود 30A باشد و این زمان ۵ ثانیه طول بکشد (زمان عبور جریان 30A) مقادیر تنظیمی می تواند به صورت زیر باشد.

OL: 12A

UL: 8A — به توجه به نحوه بهره برداری از 0 تا 8A قابل تنظیم است

%A: %40

OV: 420V

UV: 340V

%V: %15

OFF DELAY: 5 Sec

ON DELAY: 5 Sec

DELAY START: 6Sec

نمایش زمان های تأخیر:

نمایش زمان های تأخیر:

نمایش زمان های تأخیر:

نمایش زمان های تأخیر:

نمایش زمان های تأخیر:

نمایش زمان های تأخیر:

نمایش زمان های تأخیر:

نمایش زمان های تأخیر:

نمایش زمان های تأخیر:

نمایش زمان های تأخیر: