

# گروه مهندسی پارس مگا

دفترچه راهنمای مبدل آنالوگ به دیجیتال

## PM-AT13



نسخه: ۱,۰

تاریخ انتشار: ۱۳۹۷/۰۴/۳۱

تاریخ بازبینی:

۱	مقدمه.....	۳
۱,۱	هدف دفترچه راهنما.....	۳
۱,۲	دانش فنی موردنیاز.....	۴
۱,۳	اعتبار دفترچه راهنما.....	۴
۱,۴	پشتیبانی فنی.....	۴
۲	نکات ایمنی.....	۵
۳	توضیحات.....	۶
۳,۱	توضیحات اولیه.....	۶
۳,۲	مشخصات فنی.....	۷
۴	نصب.....	۸
۴,۱	رعایت موارد EMC.....	۸
۴,۲	مواردی که موجب اختلال سیستم می شود.....	۸
۴,۳	مواردی که باید رعایت کرد.....	۸
۵	اتصالات.....	۹
۵,۱	گروه بندی اتصالات.....	۱۰
۵,۲	اتصال تغذیه.....	۱۰
۵,۳	اتصال آنالوگ ورودی.....	۱۰
۲		

## گروه مهندسی پارس مگا

۱۱.....	اتصال سیگنال آنالوگ جریان	۵,۳,۱
۱۱.....	اتصال سیگنال آنالوگ ولتاژ	۵,۳,۲
۱۲.....	اتصال RS485 ایزوله	۵,۴
۱۳.....	پارامترها	۶
۱۴.....	پارامتر ارتباطی (communication)	۶,۱
۱۵.....	پارامتر اطلاعات مازول	۶,۲
۱۶.....	پارامتر مقادیر دیجیتال کانال ها	۶,۳
۱۷.....	پارامتر میانگین گیری	۶,۴
۱۸.....	پارامتر فعال سازی کانال ها	۶,۵
۱۹.....	پارامتر بازگشت به تنظیمات کارخانه	۶,۶
۲۰.....	پارامتر تنظیم فرکانس نمونه برداری	۶,۷
۲۱.....	پارامتر انتخاب نوع سیگنال ورودی	۶,۸
۲۲.....	پارامتر حداکثر مقدار مقیاس شده	۶,۹
۲۳.....	پارامتر مقادیر دیجیتال ۱۶ بیتی کانال ها	۶,۱۰
۲۴.....	نرم افزار کامپیوتری تنظیمات مبدل آنالوگ به دیجیتال	۷
۲۴.....	معرفی	۷,۱
۲۶.....	صفحه اصلی برنامه	۷,۲

## ۱ مقدمه

### ۱.۱ هدف دفترچه راهنما

این دفترچه راهنما تمام اطلاعات موردنیاز برای راهاندازی، نصب،سیم‌کشی و برقراری ارتباط با ماژول PM-AD13 است.

### ۱.۲ دانش فنی موردنیاز

به منظور درک این دفترچه، آشنایی اولیه با مباحث الکتریکی موردنیاز است.

### ۱.۳ اعتبار دفترچه راهنما

این دفترچه برای این مشخصات معتبر است.

MODEL	Hardware	Software
PM-AD13	V1.2	V1.5

### ۱.۴ پشتیبانی فنی

برای دریافت پشتیبانی فنی از راه‌های زیر با ما تماس بگیرید:

❖ ایمیل: [info@parsmega.com](mailto:info@parsmega.com)

❖ تلفن: ۰۲۱-۵۵۹۴۰۱۶۶

## ۲ نکات ایمنی

۲,۱- راهاندازی ماژول توسط افراد غیرمتخصص و نادیده گرفتن دستورات ممکن است باعث وارد آمدن آسیب جدی به ماژول گردد.

۲,۲- این ماژول مستقیماً هیچ خطر جانی برای افراد ندارد.

۲,۳- در دستگاه‌هایی که خطر جانی افراد را تهدید می‌کند استفاده از این ماژول مورد تأیید نیست.

## ۳ توضیحات

### ۳,۱ توضیحات اولیه

PM-AD13 یک مبدل آنالوگ به دیجیتال است که قابلیت اتصال و تبدیل سیگنال های استاندارد

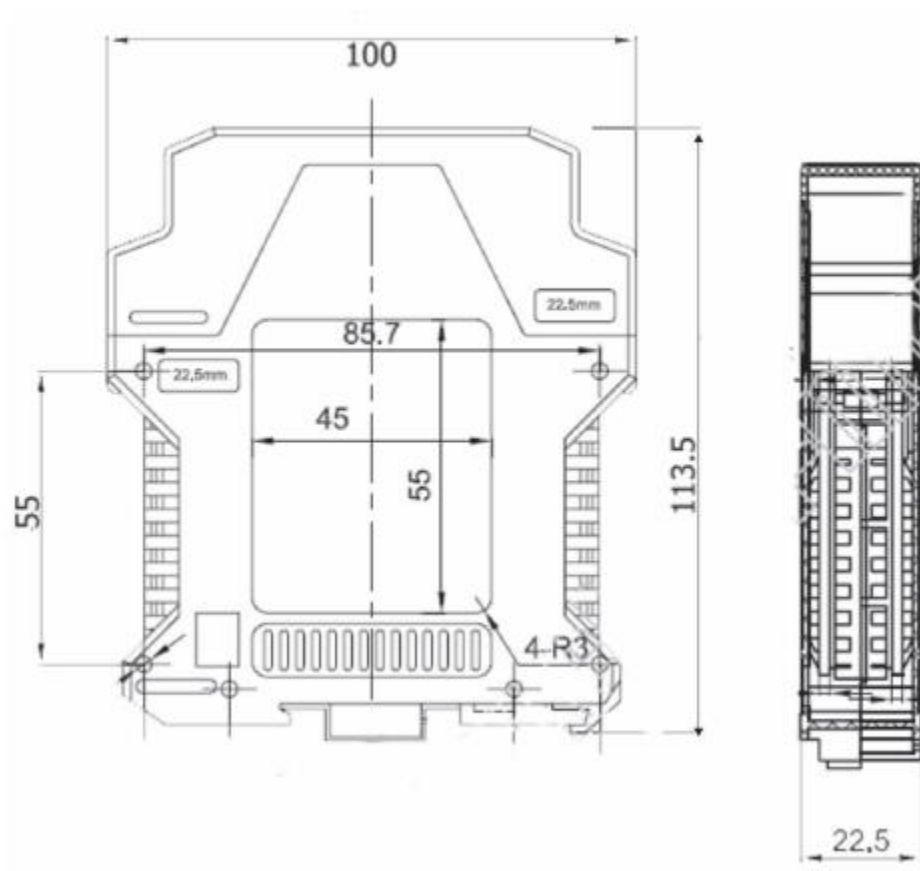
- ۱۰-۰ ولت
- ۰-۱۰ ولت
- ۰-۲۰ میلی آمپر
- ۰-۲۰ میلی آمپر

را دارا می باشد.

این ماژول قابلیت اتصال به کامپیوتر و تجهیزات کنترلی از قبیل ( HMI و PLC ) را دارا می باشد .  
با توجه به ویژگی های ماژول شما به راحتی می توانید کمیت های آنالوگ را به مقادیر دیجیتال تبدیل  
نمایید.

## ۳,۲ مشخصات فنی

- رنج وسیع بادریت پورت ۴۸۵ (از ۲۴۰۰ تا ۲۳۰۴۰۰)
- دارای نمایشگر (LED) وضعیت ماژول
- تعیین سرعت نمونه برداری
- مبدل آنالوگ به دیجیتال ۲۴ بیتی
- سه کانال آنالوگ ورودی
- رنج دمای کاری ۳۰- ~ ۷۵+ درجه سانتی‌گراد
- قابلیت ارتباط سریال RS485 با پشتیبانی پروتکل MODBUS



## ۴ نصب

### ۴,۱ رعایت موارد EMC

این محصول برای کار در محیط‌های صنعتی طراحی و ساخته شده است با این حال برای عملکرد مناسب باید مواردی را که موجب اختلال در کار ماژول می‌شود بررسی و مرتفع سازید.

### ۴,۲ مواردی که موجب اختلال سیستم می‌شود

- میدان الکترومغناطیس
- کابل‌های مخابراتی
- کابل‌های مدارات قدرت

### ۴,۳ مواردی که باید رعایت کرد

#### ۴,۳,۱ اتصال زمین مناسب

- زمانی که ماژول را روی بدنه تابلو نصب می‌نمایید از اتصال بدنه تابلو به زمین اطمینان داشته باشد.
- تمام قطعات فلزی غیر مؤثر را (محکم) به زمین اتصال دید.
- زمان اتصال سیم‌های وارنیشدار به اتصال زمین، وارنیش آن قسمت را حذف کنید.

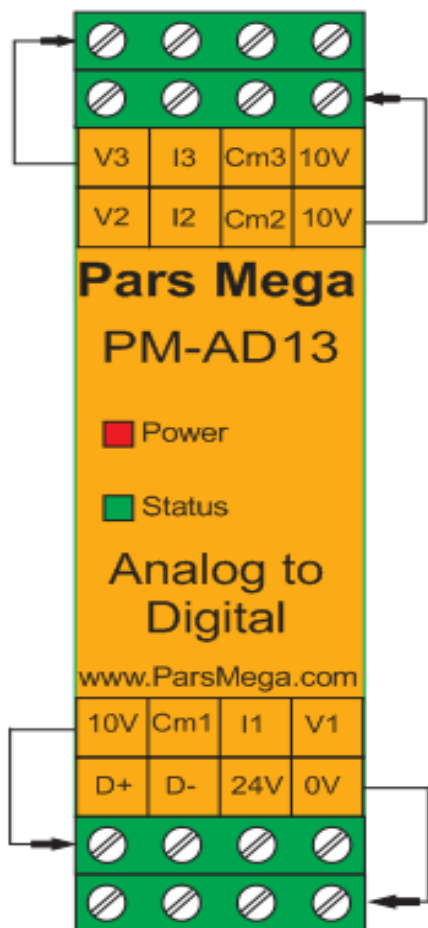
#### ۴,۳,۲ روش مناسب سیم‌کشی

- کابل‌های سیستم خود را به گروه‌های مختلف (ولتاژ بالا، تغذیه، سیگنال، آنالوگ) تقسیم‌بندی نمایید.
- همیشه کابل قدرت را از داکت دیگری انتقال دهید.
- کابل‌های آنالوگ خود را همیشه نزدیک به بدنه تابلو و ریل (که زمین شده‌اند) قرار دهید.

#### ۴,۳,۳ اتصال شیلد کابل‌ها

- از اتصال مناسب شیلد‌ها به زمین اطمینان داشته باشید.
- سعی کنید قسمت کمی از کابل بدون شیلد باشد.





تمام اتصالات این ماژول پیچی می‌باشند .

## ۵,۱ گروه‌بندی اتصالات

اتصالات این ماژول شامل ۶ گروه اصلی است :

- تغذیه
- آنالوگ ورودی
- سریال RS485

## ۵,۲ اتصال تغذیه

تغذیه مناسب برای این ماژول 24 v dc است و در غیر این صورت دستگاه عملکرد درستی نخواهد داشت .

ترمینال 0 v

ترمینال 24 v

## ۵,۳ اتصال آنالوگ ورودی

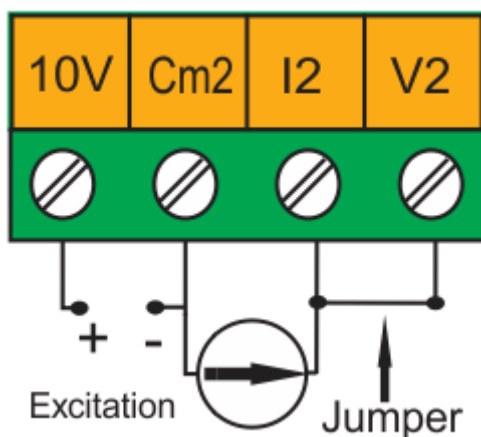
ماژول PM-AD13 قابلیت اتصال به سه سیگنال آنالوگ را دارا می باشد. برچسب های ترمینال ها و همچنین عملکرد متناظر با هر ترمینال به شرح زیر می باشد:

عملکرد	برچسب
ولتاژ آنالوگ ورودی	VX
جریان آنالوگ ورودی	IX
اتصال زمین آنالوگ ورودی	CmX
ولتاژ تحریک 10v که نسبت به ورودی CmX (قدرت جریان دهی 150 میلی آمپر)	10V

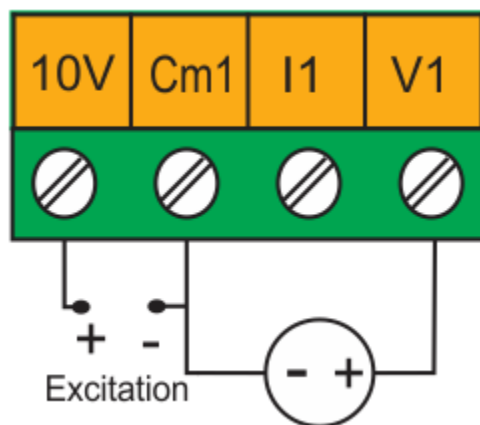
X بیانگر شماره کانال (کانال های یک و دو و سه) می باشد. برای مثال V1 ولتاژ آنالوگ ورودی کانال یک می باشد و I3 جریان آنالوگ ورودی کانال سه می باشد.

نوع سیگنال آنالوگ ورودی می تواند سیگنال جریان و یا سیگنال ولتاژ باشد با توجه به نوع سیگنال نحوه اتصال به ورودی های آنالوگ به دو شکل زیر می باشد:

**۵,۳,۱ اتصال سیگنال آنالوگ جریان:** برای اتصال سیگنال آنالوگ جریان به ورودی های هر یک از کانال های دستگاه سر منفی سیگنال جریان ورودی را به ترمینال  $CmX$  کانال مربوطه وصل می نماییم و سر مثبت سیگنال جریان آنالوگ ورودی را به ترمینال  $IX$  کانال مربوطه وصل می شوند و سپس ترمینال جریان آنالوگ ورودی با یک قطعه سیم به ترمینال ولتاژ آنالوگ ورودی  $VX$  (بیانگر شماره کانال می باشد) وصل می نماییم. ترمینال  $10V$  در سنسور های که احتیاج به ولتاژ تحریک می باشد همانند یک منبع تغذیه  $10$  ولتی عمل می کند. برای نمونه در شکل زیر نحوه اتصال سیگنال آنالوگ ورودی به کانال دو نشان داده شده است:



**۵,۳,۲ اتصال سیگنال آنالوگ ولتاژ:** برای اتصال سیگنال آنالوگ ولتاژ به ورودی های هر یک از کانال های دستگاه سر منفی سیگنال ولتاژ ورودی را به ترمینال  $CmX$  کانال مربوطه وصل می نماییم و سر مثبت سیگنال ولتاژ آنالوگ ورودی را به ترمینال ولتاژ آنالوگ ورودی  $VX$  کانال مربوطه وصل می نماییم. ترمینال  $10V$  در سنسور های که احتیاج به ولتاژ تحریک می باشد همانند یک منبع تغذیه  $10$  ولتی عمل می کند. برای نمونه در شکل زیر نحوه اتصال سیگنال آنالوگ ورودی به کانال یک نشان داده شده است:

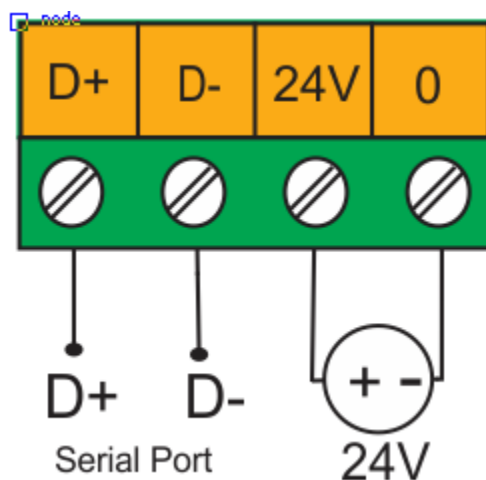


#### ۵,۴ اتصال RS485 ایزوله

این ماژول مجهز به یک درگاه سریال RS485 است که پروتکل MODBUS RTU بر روی آن پیاده‌سازی شده است.

عملکرد	برچسب
دی‌تا مثبت	D+
دی‌تا منفی	D-

در زیر نحوه اتصال منبع تغذیه و درگاه سریال به ماژول نشان داده شده است:



## ۶ پارامترها

تمام پارامترها در زمان خرید با مقادیر پیش فرض (default) مقداردهی شده است . شما همچنین می‌توانید با پارامتر بازگشت به تنظیمات اولیه (reset to factory setting) این کار را انجام دهید .

برای سهولت کار پارامترها به گروه‌های مختلف تقسیم‌بندی شده‌اند .

- طول تمام متغیرها به word است
- بعضی از پارامترها برای اعمال تغییرات نیاز به راه‌اندازی مجدد دارند .

## ۶,۱ پارامتر ارتباطی (communication)

پیش فرض	توضیح	آدرس	خواندن/ نوشتن	طول	نوع متغیر	عنوان
1	1~247	0 40001	R/W	1	Unsigned int	ID
2	0~10 0=2400 1=4800 2=9600 3=14400 4=19200 5=28800 6=38400 7=57600 8=76800 9=115200 10=230400	1 40002	R/W	1	Unsigned int	Baud Rate
2	0=none 1=odd 2=even	2 40003	R/W	1	Unsigned int	parity
0	0=1 1=2	3 40004	R/W	1	Unsigned int	Stop bit
-	0=RTU 1=ASCII(8bit) 2=ASCII(7bit)	4 40005	R/W	1	Unsigned int	Comm Mode
-	-	5 40006	-	1	Unsigned int	Reserve

توجه کنید که برای اعمال پارامترهای بالا مبدل یکبار Reset می شود .

۶,۲ پارامتر اطلاعات ماژول

- تمام پارامترهای زیر فقط خواندنی (Read Only) می باشند

عنوان	نوع متغیر	طول	خواندن/ نوشتن	آدرس	توضیحات	پیش فرض
Firmware ver	Float	2	R/W	6 40007		
Hardware ver	Float	2	R/W	8 40009		
Model	Unsigned int	1	R/W	10 40011		
Serial number	Unsigned long	2	R/W	11 40012		

۶,۳ پارامتر مقادیر دیجیتال کانال ها

پیش فرض	توضیحات	آدرس	خواندن /نوشتن	طول	نوع متغیر	عنوان
-	مقدار میانگین کانال یک	17 40018	R	2	signed long	Average Value Channel1
-	مقدار جاری کانال یک	19 40020	R	2	signed long	Present Value Channel1
-	مقدار میانگین کانال دو	21 40022	R	2	signed long	Average Value Channel2
-	مقدار جاری کانال دو	23 40024	R	2	signed long	Present Value Channel2
-	مقدار میانگین کانال سه	25 40026	R	2	signed long	Average Value Channel3
-	مقدار جاری کانال سه	27 40028	R	2	signed long	Present Value Channel3

- پارامترهای Average Value Channel X مقادیر میانگین کانال های مربوطه را نشان می دهند. تعداد نمونه های که باهم جمع می شوند و از آنها میانگین گرفته می شود توسط پارامتر Average Number مربوط به هر کانال تعیین می گردد. این پارامترهای در جدول پارامترهای میانگین گیری قرار دارند.
- پارامترهای Present value Channel X جدیدترین مقدار تبدیل شده هر کانال را نشان می دهد.



۶,۴ پارامتر میانگین گیری

عنوان	نوع متغیر	طول	خواندن / نوشتن	آدرس	توضیحات	پیش فرض
Average Number Channel1	Unsigned int	1	W	33 40034	Min=1 Max=40	10
Average Number Channel2	Unsigned int	1	W	34 40035	Min=1 Max=40	10
Average Number Channel3	Unsigned int	1	W	35 40036	Min=1 Max=40	10

- پارامترهای Average Number Channel X تعداد نمونه های که با جمع می شوند و از آنها میانگین گرفته می شود را تعیین می نماید. مقادیر میانگین هر کانال در پارامتر های Average Value Channel قرار دارند.

۶,۵ پارامتر فعال سازی کانال ها

پیش فرض	توضیحات	آدرس	خواندن / نوشتن	طول	نوع متغیر	عنوان
1	1=Active 0=Enactive	39 40040	W	1	Unsigned int	Channel1 Activation
1	1=Active 0=Enactive	40 40041	W	1	Unsigned int	Channel2 Activation
1	1=Active 0=Enactive	41 40042	W	1	Unsigned int	Channel3 Activation

- پارامترهای Channel X Activation برای فعال و غیر فعال کردن عملیات تبدیل برای کانال های مربوطه مورد استفاده قرار می گیرند. با صفر کردن مقدار این پارامترها کانال مربوطه غیر فعال می گردد و با یک کردن این پارامتر عملیات تبدیل کانال فعال می شود.

پیش فرض	توضیحات	آدرس	خواندن / نوشتن	طول	نوع متغیر	عنوان
0	1=Reset	71 40072	W	1	Unsigned int	Communication Reset to Factory Setting
0	1=Reset	72 40073	W	1	Unsigned int	Device Reset to Factory Setting
0	1=Reset	73 40074	W	1	Unsigned int	Reset

- یک کردن پارمتر Communication Reset to Factory Setting باعث می شود فقط تنظیمات پارامتر ارتباطی به حالت پیش فرض کارخانه برگردانده می شود .
- با یک کردن این پارامتر تمامی پارامترهای موجود در دستگاه به حالت پیش فرض کارخانه برگردانده می شوند.
- توجه: در صورت یک کردن هریک از پارامترهای **Communication Reset to Factory Setting** و **Device Reset to Factory Setting** دستگاه یک بار **Reset** می شود. تا تغییرات بروی پارامتر ارتباطی اعمال شود.

۶,۷ پارامتر تنظیم فرکانس نمونه برداری

پیش فرض	توضیحات	آدرس	خواندن/ نوشتن	طول	نوع متغیر	عنوان
0	0=242Hz 1=39Hz 2=4.17Hz	77 40078	W	1	Unsigned int	Sampling Frequency

- پارامتر Sampling Frequency فرکانس نمونه برداری یا همان سرعت نمونه برداری از سیگنال آنالوگ ورودی را تعیین می نماید.

۶,۸ پارامتر انتخاب نوع سیگنال ورودی

عنوان	نوع متغیر	طول	قابلیت نوشتن	آدرس	توضیحات	پیش فرض
Input Mode Channel1	Unsigned int	1	RW	84 40085	0=0~10V 1=-10~+10V 2=0~20mA 3=-20~+20	0
Input Mode Channel2	Unsigned int	1	RW	85 40086	0=0~10V 1=-10~+10V 2=0~20mA 3=-20~+20	0
Input Mode Channel3	Unsigned int	1	RW	86 40087	0=0~10V 1=-10~+10V 2=0~20mA 3=-20~+20	0
Input Signal CH1	Float	2	R	51 40052	--	--
Input SignalCH2	Float	2	R	53 40054	--	--
Input SignalCH3	Float	2	R	55 40056	--	--

پارامترهای Input Signal CH X مقدار سیگنال ورودی را برای هر کانال با توجه به متغیرها Input Mode Channel X نمایش می دهند. برای مثال اگر پارامتر Input Mode CH1 برابر یک باشد پارامتر Input Signal CH1 مقدار ولتاژ ورودی نمایش داده می شود و اگر برابر دو باشد مقدار جریان ورودی نمایش داده می شود.

۶,۹ پارامتر حداکثر مقدار مقیاس شده

عنوان	نوع متغیر	طول	قابلیت نوشتن	آدرس	توضیحات	پیش فرض
Max Scale Channel1	Float	2	RW	91 40092	1~ 8388607	1000
Max Scale Channel2	Float	2	RW	93 40094	1~ 8388607	1000
Max Scale Channel3	Float	2	RW	95 40096	1~ 8388607	1000
Scaled Value Channel1	Float	2	R	100 40101	--	--
Scaled Value Channel2	Float	2	R	102 40103	--	--
Scaled Value Channel3	Float	2	R	104 40105	--	--

در پارامترهای Max Scale Channel X حداکثر مقدار مقیاس تعیین می شوند و در پارامترهای

در پارامترهای Scaled Value Channel X مقدار مقیاس شده برای هر کانال نمایش داده می شود.

مثال: در صورتی که Max Scale Channel 1 = 1000 باشد مقدار پارامتر Scaled Value Channel 1

بین حداقل مقدار ۰ تا حداکثر مقدار ۱۰۰۰ تغییر می کند .

مقدار تغییرات پارامتر Scaled Value Channel 1 از حداقل تا حداکثر با توجه به تغییرات پارامتر

Average Value Channel1 از مقدار حداقل تا حداکثر می باشد.

در واقع مقدار پارامتر Scaled Value Channel 1 مقیاس شده پارامتر Average Value Channel1

می باشد.

۶,۱۰ پارامتر مقادیر دیجیتال ۱۶ بیتی کانال ها

پیش فرض	توضیحات	آدرس	خواندن /نوشتن	طول	نوع متغیر	عنوان
-	مقدار میانگین ۱۶ بیت کانال یک	112 40113	R	2	signed long	16Bit Average Value Channel 1
-	مقدار جاری ۱۶ بیت کانال یک	114 40115	R	2	signed long	16Bit Present Value Channel 1
-	مقدار میانگین ۱۶ بیت کانال دو	116 40117	R	2	signed long	16Bit Average Value Channel 2
-	مقدار جاری ۱۶ بیت کانال دو	118 40119	R	2	signed long	16Bit Present Value Channel 2
-	مقدار میانگین ۱۶ بیت کانال سه	120 40121	R	2	signed long	16Bit Average Value Channel 3
-	مقدار جاری ۱۶ بیت کانال سه	122 40123	R	2	signed long	16Bit Present Value Channel 3

در پارامتر های 16Bit Average Value Channel X مقدار میانگین کانال مربوطه نمایش داده می شود نوع این پارامتر ها ۳۲ بیتی می باشد اما مقدار حداکثری آنها از ۱۶ بیت بیشتر نمی شود.

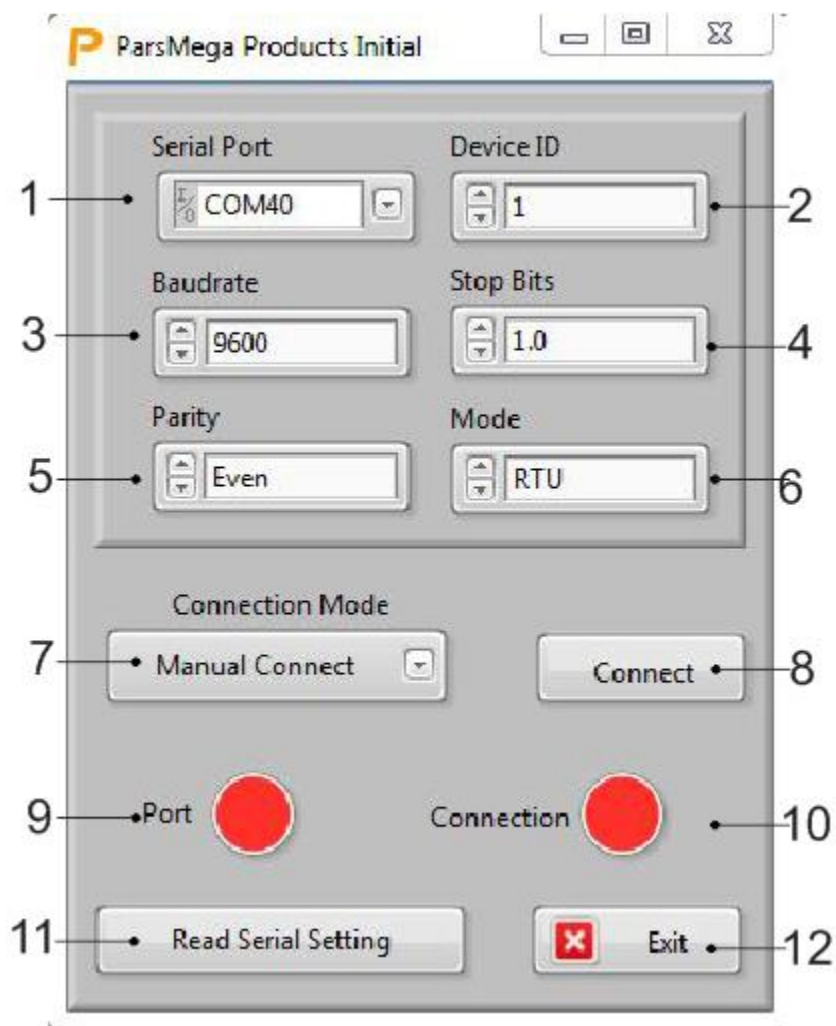
در پارامتر های 16Bit Present Value Channel X مقدار کنونی کانال مربوطه نمایش داده می شود نوع این پارامتر ها ۳۲ بیتی می باشد اما مقدار حداکثری آنها از ۱۶ بیت بیشتر نمی شود

## ۷ نرم افزار کامپیوتری تنظیمات مبدل آنالوگ به دیجیتال

به منظور تنظیمات و مانیتورینگ ترانسمیتر یک برنامه کامپیوتری توسط شرکت پارس مگا تهیه شده است که در آن تمام امکانات ترانسمیتر لحاظ شده است.

### ۷,۱ معرفی

با اجرای برنامه صفحه زیر در ابتدا باز می شود:



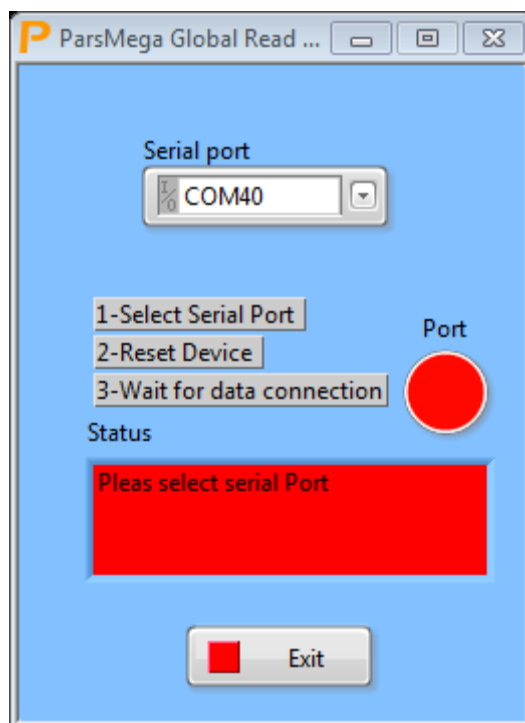
شماره ۱: شماره پورت سریالی است که ترانسمیتر به آن متصل شده است.

زمانی که پورت درست انتخاب شده باشد نشان دهنده شماره ۷ سبز می شود.

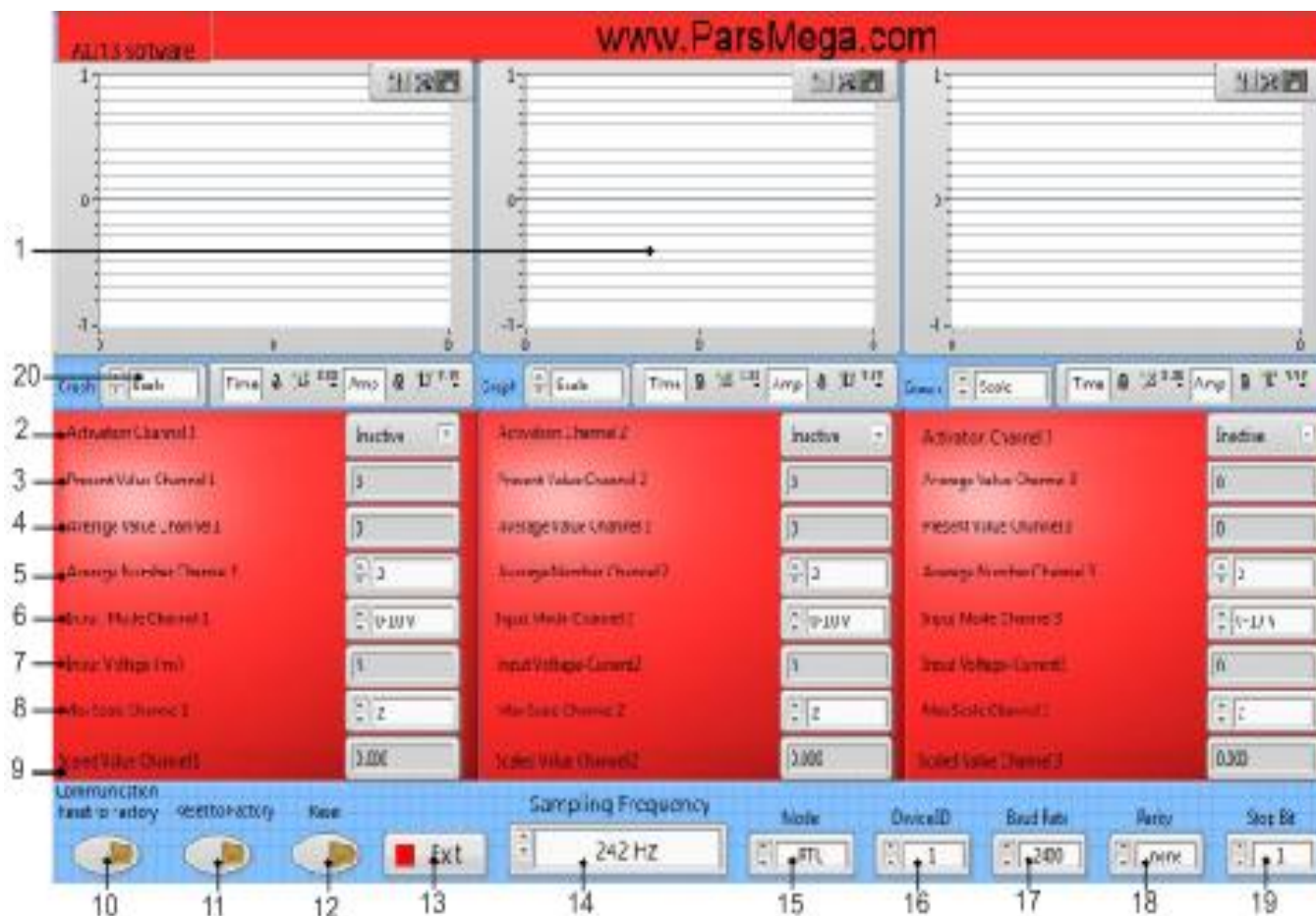
شماره ۲: ID ترانسمیتر است که در ترانسمیتر به صورت پیش فرض ۱ می باشد.



- شماره ۳: بادریت ارتباط سریال است که به صورت پیش فرض ۹۶۰۰ می باشد .
- شماره ۴: مشخص کننده Stop bit در ارتباط سریال می باشد و به صورت پیش فرض ۱ بیت است.
- شماره ۵: مشخص کننده parity ارتباط سریال است و به صورت پیش فرض even می باشد .
- شماره ۶: مشخص کننده Mode ارتباط سریال است که بصورت پیش فرض RTU می باشد.
- شماره ۷: مشخص کننده نوع ارتباط که به صورت دستی و اتوماتیک می باشد. این گزینه در تنها در هنگام استفاده از نرم افزار کاربرد دارد.
- شماره ۸: کلید اتصال.
- شماره ۹: نشان دهنده وضعیت پورت انتخاب شده است: رنگ قرمز خطا و رنگ سبز بدون خطا
- شماره ۱۰: زمانی که ارتباط برقرار شود این نشان دهنده سبز رنگ می شود و این صفحه به صورت خودکار بسته شده و صفحه اصلی برنامه باز می شود .
- شماره ۱۱: در صورتی که نمی دانید چه تنظیماتی بر روی دستگاه است و ارتباط برقرار نمی شود این دکمه را فشار دهید تا به صفحه دیگری بروید که در آنجا امکان خواندن این پارامترها وجود دارد .



اگر در صفحه قبلی دکمه “Read Serial Setting” را فشار داده باشید صفحه بالا باز می شود بعد از باز شدن این صفحه ابتدا پورت را انتخاب کرده (در صورت درست انتخاب شدن نشان دهنده پورت سبز رنگ می شود ) و بعد دستگاه را یک بار خاموش و روشن نمایید بعد از خواندن این مقادیر این صفحه بسته شده و صفحه اصلی باز می شود .



۱- گراف نمایش مقدار میانگیری شده و یا مقدار مقیاس شده هر کانال.

۲۰- با استفاده از این گزینه میتوان یکی از پارامترهای مقدار میانگین و یا مقدار مقیاس شده را برای نمایش در گراف انتخاب نمود.

۲- Activation Channel X: کلید انتخاب وضعیت فعالیت کانال. دارای دو وضعیت Active فعال و Inactive غیر فعال می باشد.

۳- Present Value Channel X: نمایشگر مقدار عدد خام کانال می باشد. بدون اعمال میانگین گیری.

۴- Average Value Channel X: نمایشگر مقدار میانگیری شده کانال می باشد. که تعداد نمونه ها در گزینه Average Number channel X انتخاب می شود.

۵- Average Number Channel X: Edit Box انتخاب کردن تعداد نمونه های میانگیری کانال. بازه قابل قبول ۱ تا ۴۰. تعداد نمونه های که با هم جمع می شوند و از آنها میانگین گرفته می شود تعیین می گردند. قرار دادن عددی نزدیک به ۴۰ باعث افزایش لختی در مقدار میانگین می شود.

۶- Input Mode Channel X: نوع سیگنال ورودی کانال را مشخص می نماید. که دارای چهار مد :

۰-۱۰ ولت    ۰-۲۰ میلی آمپر    ۰-۲۰ میلی آمپر می باشد.

۷- Input Voltage و یا Input Current : در صورتی که در گزینه Input Mode Channel X یکی از گزینه های ولتاژ انتخاب شود در این محل مقدار ولتاژ ورودی به میلی ولت نمایش داده می شود و یا در صورت انتخاب یکی از گزینه های جریان در این محل مقدار جریان ورودی به میلی آمپر نمایش داده می شود.

۸- Max Scale Channel X: edit box تعیین پارامتر حداکثر مقدار مقیاس کانال.

۹- Scaled Value Channel X: نمایشگر مقدار مقیاس شده کانال.

۱۰- Communication Reset to Factory: کلید بازگرداندن تنظیمات شبکه ارتباطی به صورت پیش

فرض می باشد. در این حالت بعد از فشردن کلید تنظیمات ارتباطی به صورت  $Device\ Id = 1$  و Baud Rate = 9600 و parity = Even و Stop Bit = 1 در می آیند.

۱۱- Reset to Factory: کلید بازگرداندن تمامی تنظیمات دستگاه به صورت پیش فرض می باشد. با فشردن این کلید تمامی تنظیمات دستگاه بصورت پیش فرض کارخانه برگردانده می شوند.

۱۲- Reset: کلید راه اندازی مجدد می باشد. با فشردن این کلید دستگاه دوباره راه اندازی می شود. مانند حالتی که به منبع تغذیه وصل می شود.

۱۳- Exit: کلید خروج از محیط برنامه می باشد.

۱۴- Sampling Frequency: Edit Box انتخاب کردن فرکانس نمونه برداری می باشد. که به صورت مشترک برای هر دو کانال مورد استفاده قرار می گیرد. که شامل سه فرکانس:

۴,۱۷ هرتز    ۳۹ هرتز    ۲۴۲ هرتز    می باشد. در فرکانس نمونه برداری ۴,۱۷ هرتز بیشترین دقت تبدیل وجود دارد و در فرکانس نمونه برداری ۲۴۲ هرتز کمترین دقت تبدیل بدست می آید.

۱۵- Mode: Edit Box تعیین مد ارتباطی می باشد که می تواند یکی از سه گزینه

## گروه مهندسی پارس مگا

ASCII 7Bit    ASCII 8Bit    RTU    باشد.

۱۶-Device Id: Edit Box تعیین شماره شناسه دستگاه در شبکه ارتباطی می باشد. محدود مجاز برای این پارامتر ۱ تا ۲۴۷ می باشد.

۱۷-Baud Rate: Edit Box تعیین نرخ ارسال اطلاعات در شبکه ارتباطی می باشد.

۱۸-Parity: Edit Box تعیین بیت توازن در شبکه ارتباطی می باشد.

۱۹-Stop Bit: Edit Box تعیین بیت توقف در شبکه ارتباطی می باشد.

گروه مهندسی پارس مگا

# Pars Mega Electronics .INC

Measure Convert Control

Made in IRAN

Tel: 021-55940166

Email: [Info@ParsMega.com](mailto:Info@ParsMega.com)