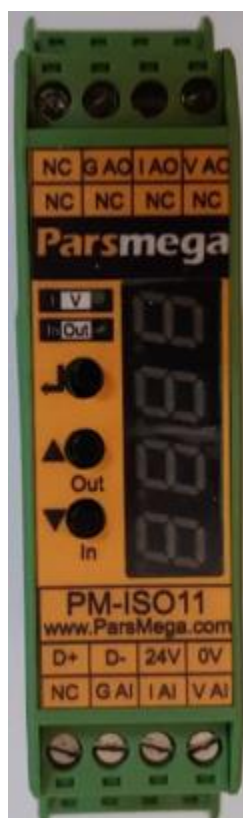


# گروه مهندسی پارس مگا

دفترچه راهنمای سیگنال ایزولاتور

## PM-ISO11



نسخه: ۱,۳

تاریخ انتشار: ۱۳۹۸/۱۰/۰۸

تاریخ بازبینی: ۱۳۹۸/۱۰/۲۰

۴	.....	مقدمه	۱
۴	.....	هدف دفترچه راهنما	۱,۱
۴	.....	دانش فنی موردنیاز	۱,۲
۴	.....	اعتبار دفترچه راهنما	۱,۳
۴	.....	پشتیبانی فنی	۱,۴
۵	.....	نکات ایمنی	۲
۶	.....	توضیحات	۳
۶	.....	توضیحات اولیه	۳,۱
۶	.....	موارد استفاده	۳,۲
۷	.....	مشخصات فنی	۳,۳
۸	.....	ابعاد ترانسمیتر	۳,۴
۹	.....	نصب	۴
۹	.....	رعایت موارد EMC	۴,۱
۹	.....	مواردی که موجب اختلال سیستم می‌شود	۴,۲
۹	.....	مواردی که باید رعایت کرد	۴,۳
۱۰	.....	اتصالات و پنل نمایش	۵
۱۱	.....	گروه‌بندی اتصالات	۵,۱
۱۱	.....	اتصال تغذیه	۵,۲
	.....	اتصال آنالوگ ورودی	۵,۳
۳	.....	اتصال آنالوگ خروجی	۵,۴

## گروه مهندسی پارس مگا

۱۴۴	اتصال سریال RS485	۵,۵
۱۴	پنل نمایشگر	۵,۶
۱۷	منوها و پارامترها	۶
۱۸	جدول ساختار کلی منوها	۶,۱
۱۹	نحوه کار با منوها	۶,۲
۲۰	منوی و پارامتر ارتباطی (communication)	۶,۳
۲۲	منوی و پارامترهای آنالوگ خروجی	۶,۴
۲۳	منوی و پارامترهای آنالوگ ورودی	۶,۵
۲۴	منوی و پارامترهای مد عملکرد	۶,۸

## ۱ مقدمه

### ۱,۱ هدف دفترچه راهنما

این دفترچه راهنما تمام اطلاعات موردنیاز برای راهاندازی، نصب،سیم‌کشی و برقراری ارتباط با ماژول سیگنال ایزولاتور PM-ISO11 است.

### ۱,۲ دانش فنی موردنیاز

به‌منظور درک این دفترچه، آشنایی اولیه با مباحث الکتریکی موردنیاز است.

### ۱,۳ اعتبار دفترچه راهنما

این دفترچه برای این مشخصات معتبر است .

MODEL	Hardware	Software
PMISO11	V2.1	V12.0

### ۱,۴ پشتیبانی فنی

برای دریافت پشتیبانی فنی از راه‌های زیر با ما تماس بگیرید :

❖ ایمیل: [info@parsmega.com](mailto:info@parsmega.com)

❖ تلفن: ۰۲۱-۵۵۹۴۰۱۶۶

## ۲ نکات ایمنی

۲,۱- راهاندازی ماژول توسط افراد غیرمتخصص و نادیده گرفتن دستورات ممکن است باعث وارد آمدن آسیب جدی به ماژول گردد.

۲,۲- این ماژول مستقیماً هیچ خطر جانی برای افراد ندارد.

۲,۳- در دستگاه‌هایی که خطر جانی افراد را تهدید می‌کند استفاده از این ماژول مورد تأیید نیست.

## ۳ توضیحات

### ۳,۱ توضیحات اولیه

PM-ISO11 یک سیگنال ایزولاتور می باشد که قابلیت تبدیل سیگنال های آنالوگ ۱۰-۰ ولت و ۱۰+ ولت و ۵-۰ ولت و ۵+ ولت و ۲۰-۰ میلی آمپر و ۲۰-۴ میلی آمپر به انواع سیگنالهای

۱۰-۰ ولت و ۱۰+ ولت و ۵-۰ ولت و ۵+ ولت و ۲۰-۰ میلی آمپر و ۲۰-۴ میلی آمپر

را دارا می باشد.

این ماژول قابلیت اتصال به کامپیوتر و تجهیزات کنترلی از قبیل ( HMI و PLC ) را دارا می باشد . با توجه به ویژگی های ماژول میتوان مدل عملکرد ماژول را در دو حالت ایزولاتور و مستقل تنظیم نمود که در حالت ایزولاتور سیگنال ورودی به یک سیگنال معادل تبدیل می شود و در خروجی ظاهر می شود و در حالت مستقل مقدار سیگنال آنالوگ خروجی مستقل از سیگنال آنالوگ ورودی خواهد بود و از طریق رجیستر مدباس تعیین می گردد.

این ماژول قابلیت اتصال به کامپیوتر و تجهیزات کنترلی از قبیل ( HMI و PLC ) را دارا می باشد .

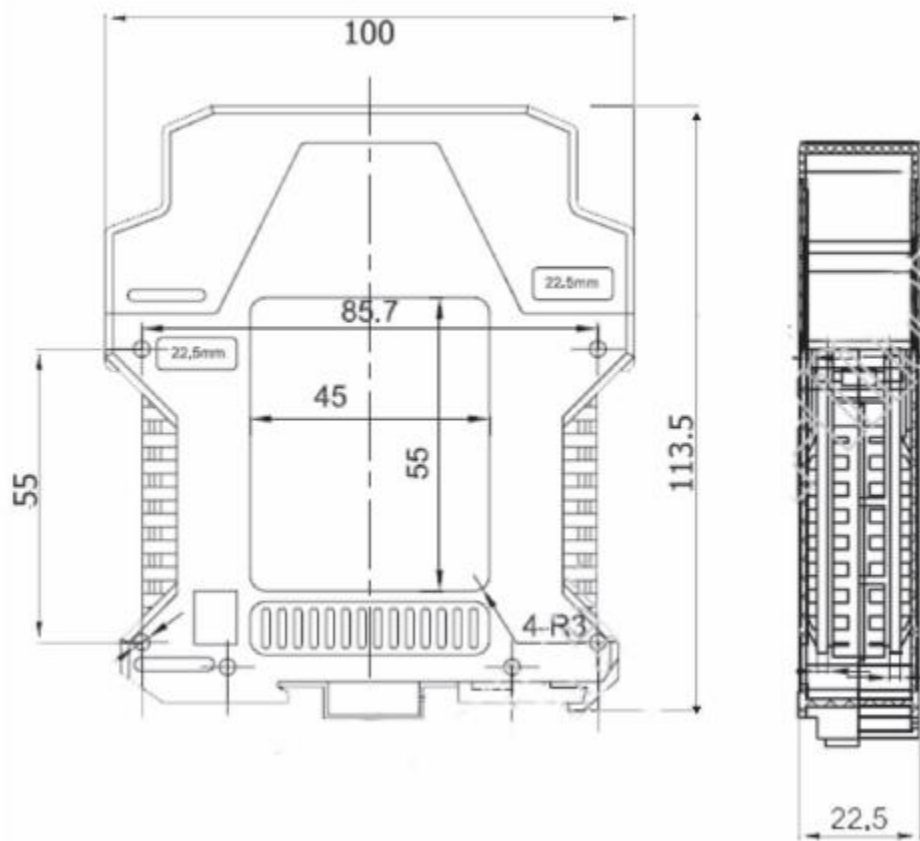
### ۳,۲ موارد استفاده

این ماژول جهت ایزولاسیون سیگنال آنالوگ بکار برده می شود و موارد کاربردی از قبیل:

- اتوماسیون صنعتی
- ماشین های و دستگاه های اندازه گیری و آزمایشگاهی

۳,۳ مشخصات فنی

- دارای نمایشگر
- مبدل آنالوگ به دیجیتال ۲۴ بیتی
- یک کانال آنالوگ ورودی
- یک کانال آنالوگ خروجی
- رنج دمای کاری ۳۰- ~ ۷۵+ درجه سانتی‌گراد
- قابلیت ارتباط سریال RS485 با پشتیبانی پروتکل MODBUS





## ۴ نصب

### ۴,۱ رعایت موارد EMC

این محصول برای کار در محیط‌های صنعتی طراحی و ساخته شده است با این حال برای عملکرد مناسب باید مواردی را که موجب اختلال در کار مازول می‌شود را بررسی و مرتفع سازید.

### ۴,۲ مواردی که موجب اختلال سیستم می‌شود

- میدان الکترومغناطیس
- کابل‌های مخابراتی
- کابل‌های مدارات قدرت

### ۴,۳ مواردی که باید رعایت کرد

#### ۴,۳,۱ اتصال زمین مناسب

- زمانی که مازول را روی بدنه تابلو نصب می‌نمایید از اتصال بدنه تابلو به زمین اطمینان داشته باشد.
- تمام قطعات فلزی غیر مؤثر را (محکم) به زمین اتصال دید.
- زمان اتصال سیم‌های وارنیشدار به اتصال زمین، وارنیش آن قسمت را حذف کنید.

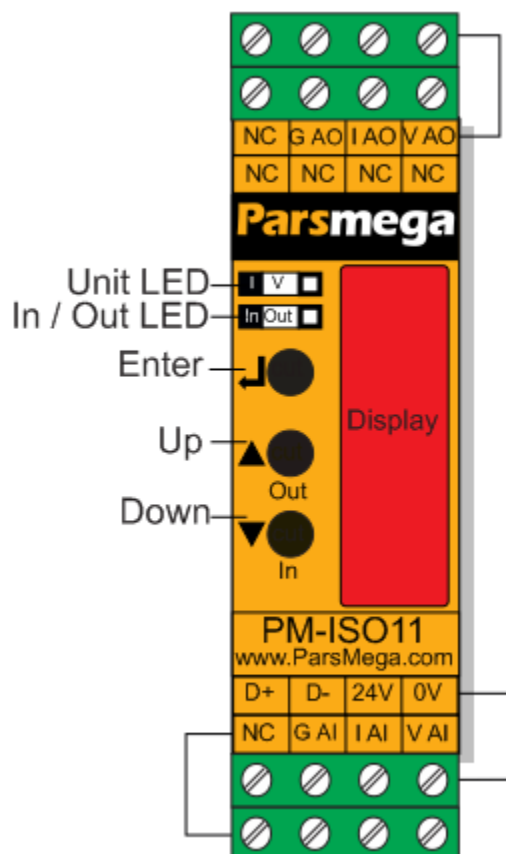
#### ۴,۳,۲ روش مناسب سیم‌کشی

- کابل‌های سیستم خود را به گروه‌های مختلف (ولتاژ بالا، تغذیه، سیگنال، آنالوگ) تقسیم‌بندی نمایید.
- همیشه کابل قدرت را از داکت دیگری انتقال دهید.
- کابل‌های آنالوگ خود را همیشه نزدیک به بدنه تابلو و ریل (که زمین شده‌اند) قرار دهید.

#### ۴,۳,۳ اتصال شیلد کابل‌ها

- از اتصال مناسب شیلد‌ها به زمین اطمینان داشته باشید.
- سعی کنید قسمت کمی از کابل بدون شیلد باشد.

## ۵ اتصالات و پنل نمایش



نمای اتصالات ترانس‌میتر نمایشگر

تمام اتصالات این ماژول پیچی می‌باشند.

## ۵,۱ گروه بندی اتصالات

اتصالات این ماژول شامل ۴ گروه اصلی است :

- تغذیه
- سریال RS485
- آنالوگ خروجی
- آنالوگ ورودی

## ۵,۲ اتصال تغذیه

تغذیه مناسب برای این ماژول 24VDC است . در هنگام اتصال و استفاده از ماژول نکات ایمنی رعایت شود.

ترمینال 0 v

ترمینال 24 v

## ۵,۳ اتصال آنالوگ ورودی

ماژول PM-ISO11 قابلیت اتصال به یک سیگنال آنالوگ ورودی را دارا می باشد. برچسب های ترمینال ها و همچنین عملکرد متناظر با هر ترمینال به شرح زیر می باشد:

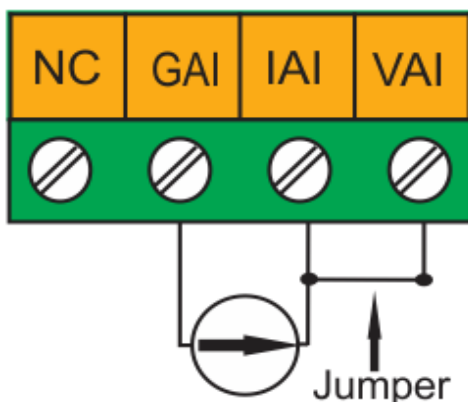
عملکرد	برچسب
ولتاژ آنالوگ ورودی	V AI
جریان آنالوگ ورودی	I AI
اتصال زمین آنالوگ ورودی	G AI
	NC

نوع سیگنال آنالوگ ورودی می تواند سیگنال جریان و یا سیگنال ولتاژ باشد با توجه به نوع سیگنال نحوه اتصال به ورودی های آنالوگ به دو شکل زیر می باشد:

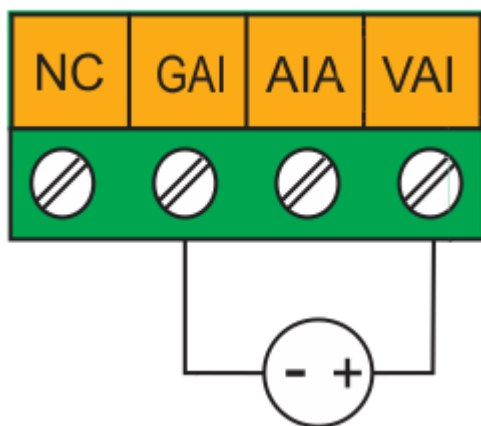
### ۵,۳,۱ اتصال سیگنال آنالوگ جریان: برای اتصال سیگنال آنالوگ جریان به ورودی کانال آنالوگ

ورودی دستگاه سر منفی سیگنال جریان ورودی را به ترمینال GAI کانال مربوطه وصل می نمایم

و سر مثبت سیگنال جریان آنالوگ ورودی را به ترمینال جریان آنالوگ ورودی IAI کانال مربوطه وصل می شوند و سپس ترمینال جریان آنالوگ ورودی با یک قطعه سیم به ترمینال ولتاژ آنالوگ ورودی VAI وصل می نمایم. برای نمونه در شکل زیر نحوه اتصال سیگنال آنالوگ ورودی نشان داده شده است:



**۵,۳,۲ اتصال سیگنال آنالوگ ولتاژ:** برای اتصال سیگنال آنالوگ ولتاژ، به ورودی کانال آنالوگ ورودی دستگاه؛ سر منفی سیگنال ولتاژ ورودی را به ترمینال GAI کانال مربوطه وصل می نمایم و سر مثبت سیگنال ولتاژ آنالوگ ورودی را به ترمینال ولتاژ آنالوگ ورودی VAI کانال مربوطه وصل می نمایم. برای نمونه در شکل زیر نحوه اتصال سیگنال آنالوگ ورودی نشان داده شده است:



## ۵,۴ اتصال آنالوگ خروجی



توجه

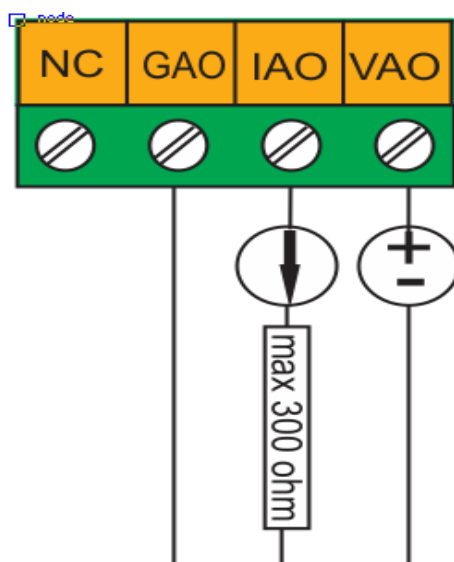
حتماً قبل از اتصال آنالوگ خروجی از وضعیت آن آگاهی داشته باشید در زمان راه‌اندازی اولیه ممکن است آنالوگ خروجی دارای مقداری باشد.

عملکرد	برچسب
آنالوگ خروجی ولتاژ	VAO
آنالوگ خروجی جریان	IAO
مسیر برگشت آنالوگ خروجی	GAO

آنالوگ خروجی دارای چند مد است:

۱۰-۰ ولت و ۰-۱۰+ ولت و ۰-۵ ولت و ۰-۵+ ولت و ۰-۲۰ میلی آمپر و ۰-۴-۲۰ میلی آمپر

**نکته:** در مد جریان حداکثر مقاومت سری شده با حلقه ۳۰۰ اهم و در مد ولتاژ حداقل مقاومت بار ۱۰ کیلو اهم است.



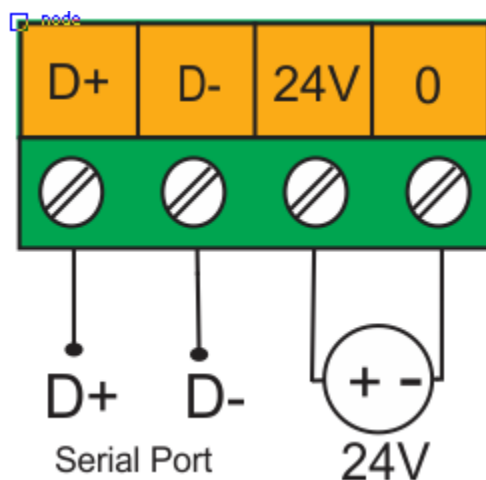
## ۵,۵ اتصال سریال RS485

این ماژول مجهز به یک درگاه سریال RS485 است که پروتکل MODBUS (RTU,ASCII) بر روی آن پیاده‌سازی شده است.

مشخصات ایزولاسیون پورت RS485 :

±10 kV ESD protection

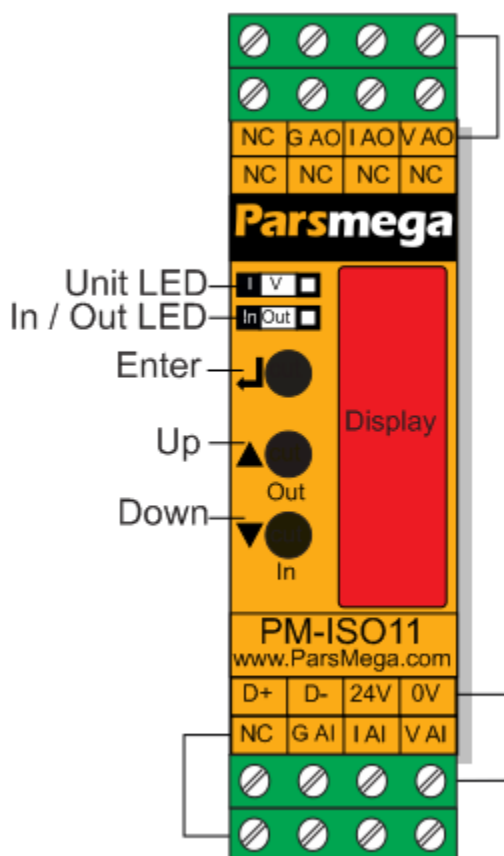
عملکرد	برچسب
دی‌تا مثبت	+ D RS485
دی‌تا منفی	- D RS485



## ۵,۶ پنل نمایشگر

این ماژول نمایشگر دارای سه عدد کلید فشار و دو عدد LED می باشد .

کلید ها در وضعیت های مختلف عملکرد های متفاوت و قابل تنظیم دارند و همچنین LED ها می توانند و وضعیت های مختلفی را نشان دهند .



کلید Enter

کلید Down ( ویا نمایش پارمتر ورودی)

کلید Up ( ویا نمایش پارمتر خروجی)

Unit LED در صورتیکه نوع پارامتری که در حال نمایش است از نوع ولتاژ باشد روشن و در صورتی که جریان باشد خاموش می شود.

In / Out LED در صورت نمایش پارمتر خروجی روشن و در صورت نمایش پارمتر ورودی خاموش میشود.

## گروه مهندسی پارس مگا

در جدول زیر عملکرد کلید ها در منو ها و وضعیت های مختلف نمایش داده شده است

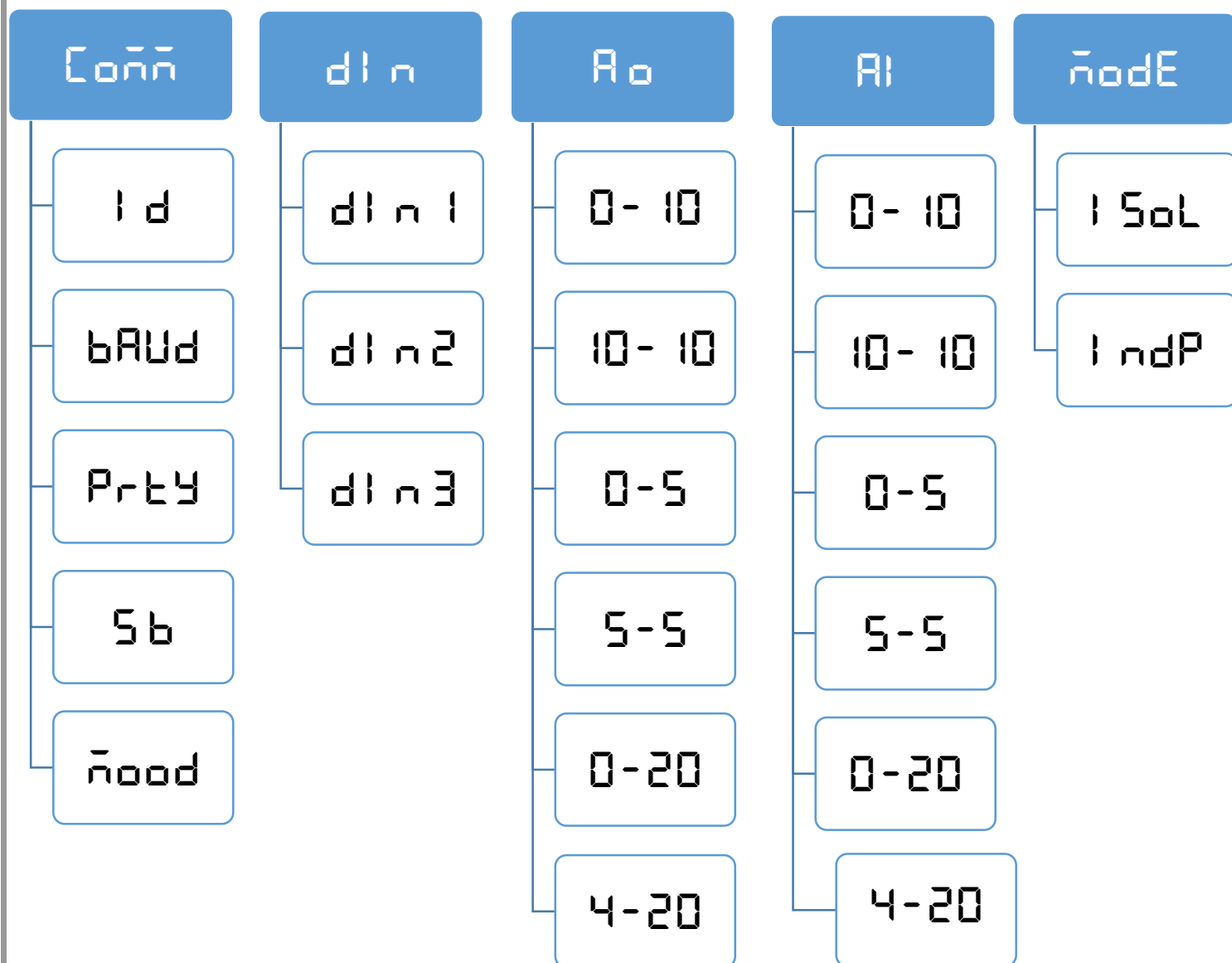
هنگام تنظیم پارامتر		داخل منو تنظیمات		خارج از منو تنظیمات		کلیدها
نگه داشتن	فشار دادن	نگه داشتن	فشار دادن	نگه داشتن	فشار دادن	
تایید تغییرات پارامتر	انصراف از تغییر پارامتر	ورود به منو انتخابی	برگشت به منو قبلی	ورود به منو تنظیمات		Enter
افزایش پیوسته پارامتر	افزایش پارامتر	---	رفتن به منو بالاتر	---	نمایش خروجی	▲ Up / Out
کاهش پیوسته پارامتر	کاهش پارامتر	---	رفتن به منو پایین تر	---	نمایش ورودی	▼ Down In

مدت زمان نگه داشتن کلید برای تایید عملکرد ۳ ثانیه می باشد.



## ۶ پارامترها و منوها نمایشگر

- تمام پارامترها در زمان خرید با مقادیر پیش فرض (default) مقداردهی شده است.
- شما همچنین می‌توانید با دستور بازگشت به تنظیمات اولیه این کار را انجام دهید.
- طول تمام متغیرها به word است
- بعضی از پارامترها برای اعمال تغییرات نیاز به راه‌اندازی مجدد دارند.
- پارامترها و منوهای دستگاه دارای دسته بندی های مختلفی برای تنظیمات می‌باشد که در ادامه به توضیح آنها و پارامترهای آنها خواهیم پرداخت. در جدول بعد ساختار کلی منوها را می‌بینیم.



## ۶,۲ نحوه کار با منوها

- ۱- برای ورود به تنظیمات باید کلید **EntEr** را به مدت ۳ ثانیه نگه دارید. پس از ورود به تنظیمات، عبارت **Coññ** در سطر بالا نمایش داده می‌شود، که اولین دسته تنظیمات و مربوط به تنظیمات ارتباطی (Communication) دستگاه می‌باشد.
- ۲- حال می‌توان با کلید **▼/▲** دسته تنظیمات دیگر را انتخاب کرد.
- ۳- پس از انتخاب دسته تنظیمات با نگه داشتن کلید **Enter** می‌توان وارد پارامترهای آن دسته تنظیمات شد.
- ۴- با فرض انتخاب و ورود به دسته تنظیمات **Coññ** (ارتباطی) عبارت **Id** نمایش داده می‌شود. که بیانگر مقدار پارامتر ID ارتباط مدباس دستگاه می‌باشد.
- ۵- حال می‌توان با کلید **▼/▲** پارامترهای دیگر را انتخاب کرد.
- ۶- پس از انتخاب پارامتر با نگه داشتن کلید **Enter** می‌توان وارد ویرایش مقدار آن پارامتر شد.
- ۷- با فرض انتخاب و ورود به ویرایش پارامتر **Id** مقدار پارامتر شروع به چشمک زدن خواهد کرد.
- ۸- حال می‌توان با کلید **▼/▲** مقدار پارامتر را تغییر دهید.
- ۹- پس از تنظیم مقدار مناسب با نگه داشتن کلید **EntEr** می‌توانید پارامتر را ذخیره نمایید. که عبارت **SAuEd** نیز به منظور تایید عملیات نمایش داده می‌شود.

نکات:

- در هر مرحله با فشار دادن کلید **EntEr** می‌توانید به مرحله قبل برگردید، از منو تنظیمات خارج شوید و یا از ذخیره مقدار پارامتر انصراف دهید.
- مقادیر پارامتر دارای محدودیت از پیش تعیین شده است، برای مثال مقدار پارامتر **Coññ->Id** می‌تواند بین مقدار ۱ تا ۲۴۷ انتخاب شود

### ۶,۳ منوی و پارامتر تنظیمات ارتباطی (CoMM)

در منوی CoMM مربوط به تنظیمات ارتباط سریال است که زیر منوی ها زیر در آن وجود دارد:

- **id** (Device ID): در ارتباط مدباس هر دستگاه متصل به باس دارای یک ID منحصر بفرد است.
- **bAUD** (Baud Rate): در این منو سرعت انتقال اطلاعات سریال RS485 قابل تنظیم است.
- **PrEtY** (Parity Bit): در این منو بیت توازن ارتباط سریال RS485 قابل تنظیم است.
- **Sb** (Stop Bit): در این منو تعداد بیت توقف ارتباط سریال RS485 قابل تنظیم است.
- **nodE** (RTU/ASCII): در این منو نوع RTU و یا ASCII بودن ارتباط مدباس انتخاب می

شود.

توجه کنید که برای اعمال پارامترهای بالا یک بار سیستم Reset شود .

جدول منوی پارامتر های ارتباطی

پیش فرض	پارامتر منوی	عنوان منوی
1	1~247	id
9600	24 48 96 144 192 240 288 336 384 432 480 528 576 624 672 720 768 816 864 912 960 1008 1056 1104 1152 1200 1248 1296 1344 1392 1440 1488 1536 1584 1632 1680 1728 1776 1824 1872 1920 1968 2016 2064 2112 2160 2208 2256 2304	bAUD
even	none = nonE odd = odd even = EuEn	PrEtY
bit 1	1 stop bit = 1 bit 2 stop bit = 2 bit	Sb
RTU	RTU = rEtU ASCII 8 = ASC8 ASCII 7 = ASC7	nodE

پیش فرض	توضیح	آدرس	خواندن نوشتن	طول	نوع متغیر	عنوان
1	1~247	40001 0 d 0 h	RW	1	Unsigned int	ID
2	0~10 0=2400 1=4800 2=9600 3=14400 4=19200 5=28800 6=38400 7=57600 8=76800 9=115200 10=230400	40002 1 d 1 h	RW	1	Unsigned int	Baud Rate
2	0=none 1=odd 2=even	40003 2 d 2 h	RW	1	Unsigned int	parity
0	0=1 bit 1=2 bit	40004 3 d 3 h	RW	1	Unsigned int	Stop bit
0	0=RTU 1=ASCII (8bit)	40005 4 d 4 h	RW	1	Unsigned int	Mode

## ۶,۴ منوی و پارامتر آنالوگ خروجی (Ao)

در این منوی نوع سیگنال آنالوگ خروجی مشخص می شود:

پیش فرض	پارامتر منوی	عنوان منوی
0- 10	$0-10 = 0-10$ ولت $10-10 = 10-10$ ولت $0-5 = 0-5$ ولت $5-5 = 5-5$ ولت $0-20 = 0-20$ میلی آمپر $4-20 = 4-20$ میلی آمپر	Ao نوع سیگنال خروجی

جدول آدرس پارامترهای آنالوگ خروجی

پیش فرض	توضیحات	آدرس	قابلیت نوشتن	طول	نوع متغیر	عنوان
0	$0=0\sim 10v$ $1=-10\sim +10$ $2=0\sim 5$ $3=-5\sim +5$ $4=0\sim 20mA$ $5=4\sim 20mA$	40057 56 d 38 h	RW	1	unsigned int	نوع سیگنال خروجی
--	محل وارد کردن مقدار دیجیتال آنالوگ خروجی تا 65535	40060 59 d 3b h	RW	1	unsigned int	رجیستر آنالوگ خروجی

## ۶,۵ منوی و پارامتر آنالوگ خروجی (AI)

در این منوی نوع سیگنال آنالوگ ورودی مشخص می شود:

پیش فرض	پارامتر منوی	عنوان منوی
0-10	$0-10 = 0-10$ ولت $10-10 = 10-10$ ولت $0-5 = 0-5$ ولت $5-5 = 5-5$ ولت $0-20 = 0-20$ میلی آمپر $4-20 = 4-20$ میلی آمپر	AI نوع سیگنال ورودی

جدول آدرس پارامترهای آنالوگ ورودی

پیش فرض	توضیحات	آدرس	قابلیت نوشتن	طول	نوع متغیر	عنوان
0	$0=0\sim 10v$ $1=-10\sim +10$ $2=0\sim 5$ $3=-5\sim +5$ $4=0-20mA$ $5=4\sim 20mA$	40033 32 d 20 h	RW	1	unsigned int	نوع سیگنال ورودی
--	نمایش مقدار دیجیتال آنالوگ ورودی تا 32767 تا -32767	40058 57 d 39 h	R	1	int	رجیستر آنالوگ ورودی

## ۶,۶ منوی و پارامترهای مد عملکرد (node)

دستگاه دارای مد عملکرد می باشد. درمد  $15L$  ماژول بصورت سیگنال ایزولاتور عمل مینماید و به ازای سیگنال ورودی سیگنال معادلی در خروجی ظاهر میشود و درمد  $1ndP$  ماژول همانند یک مبدل سیگنال آنالوگ به دیجیتال و یک مبدل دیجیتال به آنالوگ عمل می کند و معادل سیگنال ورودی بصورت دیجیتال در یک رجیستر نمایش داده می شود و معادل سیگنال آنالوگ خروجی در یک رجیستر توسط کاربر قابل تنظیم است

جدول منوی پارامترهای دیجیتال ورودی

عنوان منوی	پارامتر منوی	پیش فرض
node مد عملکرد	$15L$ = بصورت سیگنال ایزولاتور عمل می نماید $1ndP$ = بصورت یک مستقل عمل می نماید- مقادیرمتناظر سیگنال ورودی و خروجی را در رجیستر مدباس مربوطه قرار می دهد و یا از رجیستر مربوطه میخواند	$15L$

جدول آدرس پارامترهای دیجیتال ورودی

عنوان	نوع متغیر	طول	قابلیت نوشتن	آدرس	توضیحات	پیش فرض
مد عملکرد	Unsigned int	1	RW	40061 60 d 3c h	$0$ = سیگنال ایزولاتور $1$ = مبدل مستقل	.



پایان