

تقویت کننده فیبر نوری با قابلیت اطمینان بالا و نصب آسان

ویژگی ها:

- * پاسخ سریع: حداکثر ۰.۵ میلی ثانیه
- * تنظیم حساسیت اتوماتیک (تنظیم با شاسی)/تنظیم حساسیت به صورت ریموت
- * ورودی سنکرون کردن خارجی، حفاظت در برابر تداخل مشترک، عیب یابی خودکار
- * مدار حفاظت اتصال کوتاه (اضافه جریان) و پلاریته معکوس توان
- * فانکشن تایمر: قابلیت انتخاب بین هیچ/تایمر تاخیر در قطع ۴۰ میلی ثانیه (ثابت)
- (فقط در مدل های تنظیم حساسیت به صورت ریموت و نوع استاندارد)
- * قابلیت انتخاب اتوماتیک روشن وصل/تاریک وصل
- * کشف دقیق اهداف کوچک و نصب آسان در مکان های دشوار



مشخصات:

لطفا پیش از نصب دفترچه راهنمای فارسی را به منظور ایمنی مطالعه نمایید.



مدل	نوع استاندارد				نوع دارای ورودی سنکرون خارجی		نوع تنظیم حساسیت ریموت	
	BF4RP	BF4GP	BF4R	BF4G	BF4R-E	BF4G-E	BF4R-R	BF4G-R
فرکانس پاسخ	حداکثر ۰.۵ میلی ثانیه (فرکانس ۱)، حداکثر ۰.۷ میلی ثانیه (فرکانس ۲)							
منبع تغذیه	12-24VDC+/-10%							
مصرف توان	حداکثر ۴۵ میلی آمپر							
منبع نور (مدوله)	قرمز	سبز	قرمز	سبز	قرمز	سبز	قرمز	سبز
تنظیم حساسیت	شاسی تنظیم حساسیت (ON/OFF)							
مد کاربری	انتخاب اتوماتیک روشن وصل/تاریک وصل بر اساس تنظیم شاسی							
خروجی کنترلی	PNP یا NPN * ولتاژ بار: حداکثر ۳۰ ولت مستقیم * جریان بار: حداکثر ۱۰۰ میلی آمپر * ولتاژ نشستی - NPN: حداکثر ۱ ولت، PNP: حداکثر ۲.۵ ولت							
خروجی عیب یابی خودکار	وضعیت فعال تحت شرایط تشخیص ناپایدار (زمانی که هدف به مدت ۳۰۰ میلی ثانیه در ناحیه ناپایدار قرار بگیرد) وضعیت فعال در صورتی که خروجی کنترلی اتصال کوتاه شده باشد. ولتاژ بار: حداکثر 30VDC، جریان بار: حداکثر 50mA، ولتاژ نشستی - NPN: حداکثر ۱ ولت (جریان بار: 50mA)، حداکثر ۰.۴ ولت (جریان بار: 16mA) PNP: حداکثر ۲.۵ ولت							
مدار حفاظتی	حفاظت پلاریته معکوس، حفاظت اضافه جریان							
نشانگر	نشانگر کاربری: LED قرمز، نشانگر پایداری: LED سبز زمانی که هدف در سطح تشخیص پایدار قرار بگیرد.							
ورودی فانکشن توقف انتقال	داخلي		—					
فانکشن سنکرون کردن خارجی	داخلي (گیت/تریگر)		—					
فانکشن تنظیم حساسیت ریموت	داخلي		—					
فانکشن جلوگیری از تداخل مشترک	در مد فرکانس دیفرانسیل (تنظیم فرکانس ۱ و ۲ با شاسی ON/OFF)							
فانکشن تایمر	تایمر تاخیر در قطع، تقریباً ۴۰ میلی ثانیه (ثابت)		—					
مقاومت در برابر نویز	۲۴۰-+ ولت نویز موج مربعی با عرض پالس ۱ میکروثانیه با شبیه ساز نویز							
تحمل دی الکتریک	1000VAC, 50/60HZ به مدت ۱ دقیقه							
مقاومت عایقی	حداقل ۲۰ مگا اهم (در تست مگر 500VDC)							
لرزش	۱.۵ میلیمتر دامنه در فرکانس ۱۰ تا ۵۵ هرتز (به مدت ۱ دقیقه) در راستای محور X, Y, Z به مدت ۲ ساعت							
شوک	۵۰۰ متر بر مجذور ثانیه (تقریباً 50G) در راستای محور X, Y, Z تا ۳ مرتبه							
محیط	روشنایی محیط	لامپ رشته ای: حداکثر ۳۰۰۰ لوکس، نور خورشید: حداکثر ۱۱۰۰۰ لوکس (نور دریافتی)						
	دمای محیط	-۱۰ تا ۵۰ درجه سانتی گراد، انبار: -۲۰ تا ۷۰ درجه سانتی گراد						
	رطوبت محیط	۳۵ تا ۸۵ درصد، انبار: ۳۵ تا ۸۵ درصد						
مواد سازنده	بدنه: ABS ضد حرارت، کاور: پلاستیک							
کابل	قطر ۴ میلیمتر، ۶ سیسم، طول: ۲ متر (AWG22)، قطر هر رشته: ۰.۰۸ میلی متر، تعداد رشته ها: ۴۰، قطر خارجی عایق: ۱.۲۵ (میلیمتر)				قطر ۴ میلیمتر، ۶ سیسم، طول: ۲ متر (AWG24)، قطر هر رشته: ۰.۰۸ میلی متر، تعداد رشته ها: ۴۰، قطر خارجی عایق: ۱ (میلیمتر)			
	براکت نصب، پیچ و مهره							
متعلقات	—							
تأییدیه	CE							
وزن	تقریباً ۶۵ گرم							

(A) سنسورهای نوری

(B) سنسورهای فیبر نوری

(C) سنسورهای محیط/درب

(D) سنسورهای مجاورتی

(E) سنسورهای فشار

(F) انکودرهای چرخشی

(G) کانکتورها/ سوکت ها

(H) کنترلرهای دما

(I) /SSR کنترل کننده های توان

(J) شمارنده ها

(K) تایمر ها

(L) پتل های اندازه گیری

(M) اندازه گیرهای دور/سرعت/پالس

(N) نمایشگرها

(O) کنترل کننده حسگر

(P) منابع تغذیه سوئیچینگ

(Q) موتورهای پله ای درایور کنترلر

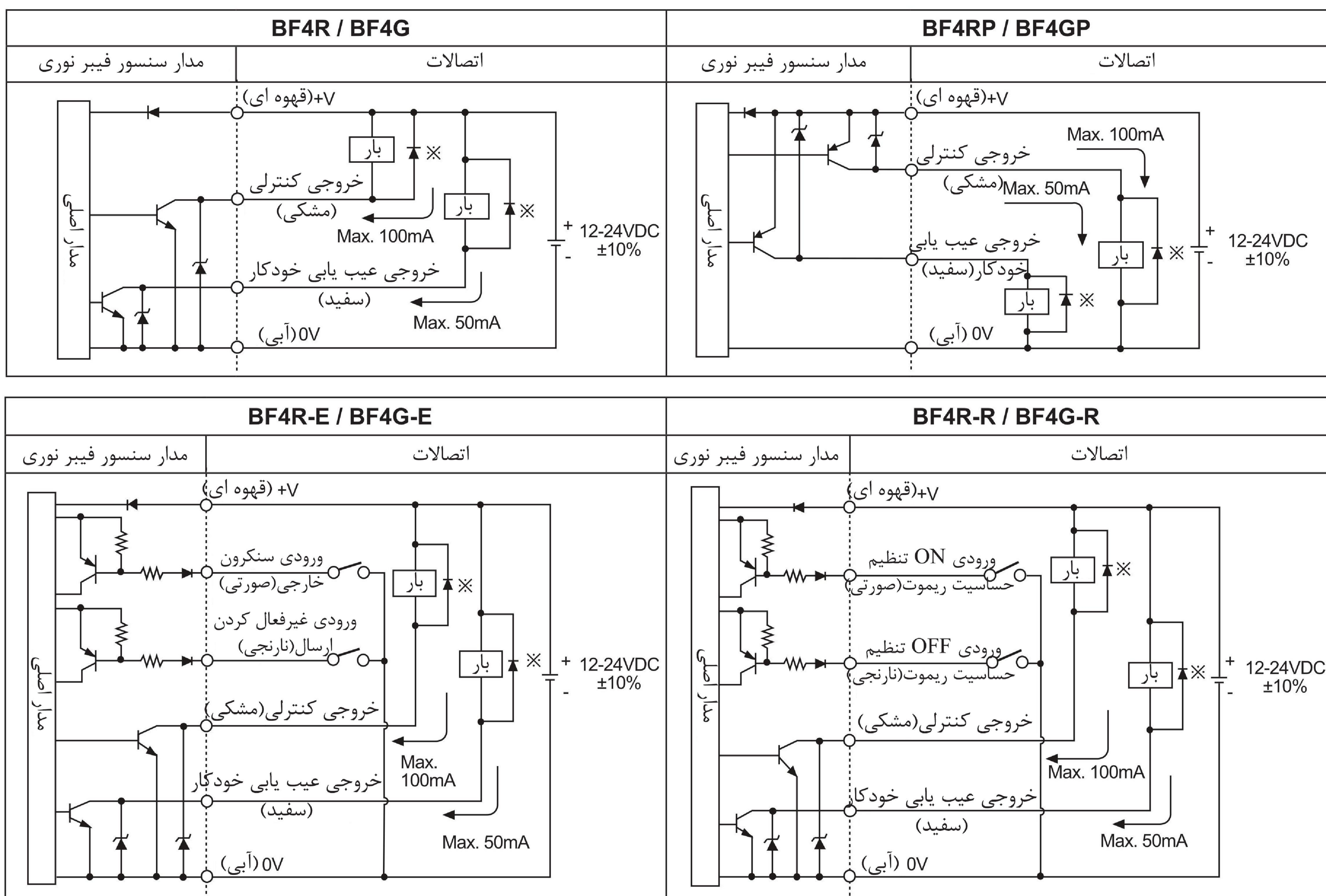
(R) پتل های منطقی/ گرافیکی

(S) تجهیزات شبکه فیلد

(T) نرم افزار

(*) فرکانس ۱ (مد نرمال): حداکثر ۰.۵ میلی ثانیه، فرکانس ۲: حداکثر ۰.۷ میلی ثانیه
* دما و رطوبت ذکر شده در قسمت محیط، نشانگر یک محیط عاری از چگالش و یخ زدگی هستند.

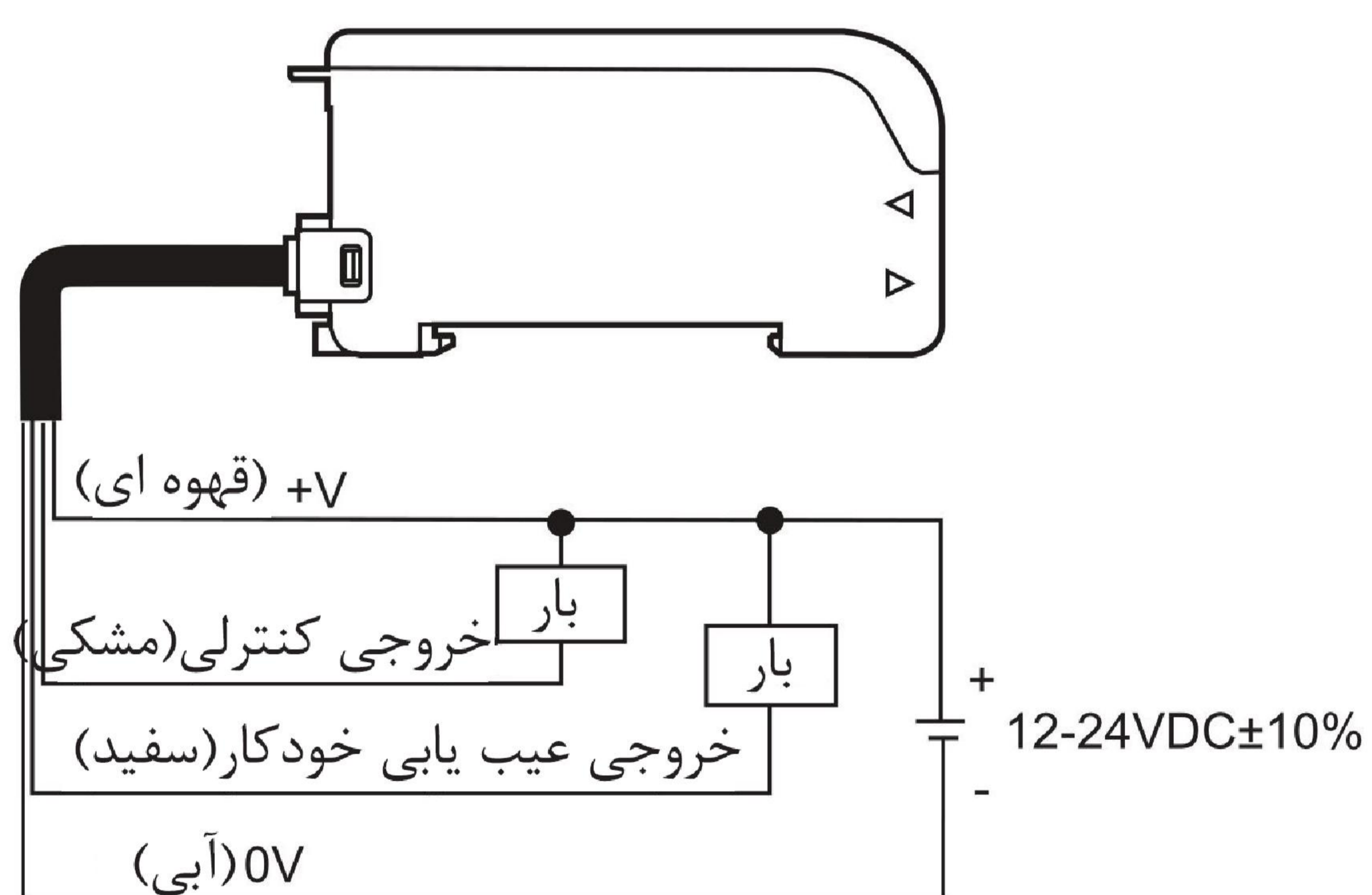
■ دیاگرام سیم بندی خروج کنترلی:



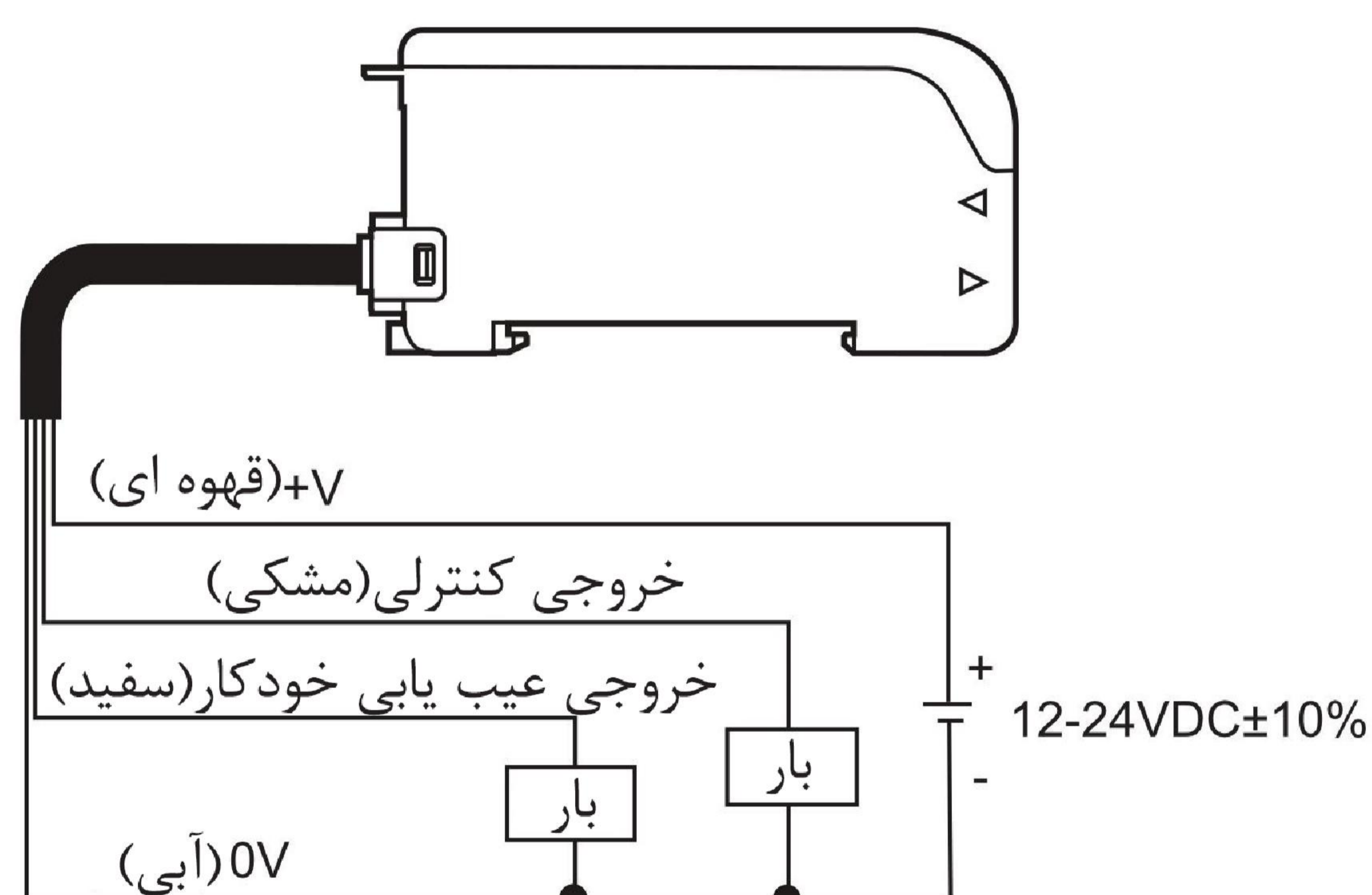
* هنگام اتصال ترمینال خارجی به بار القایی از دیود استفاده کنید.

■ اتصالات:

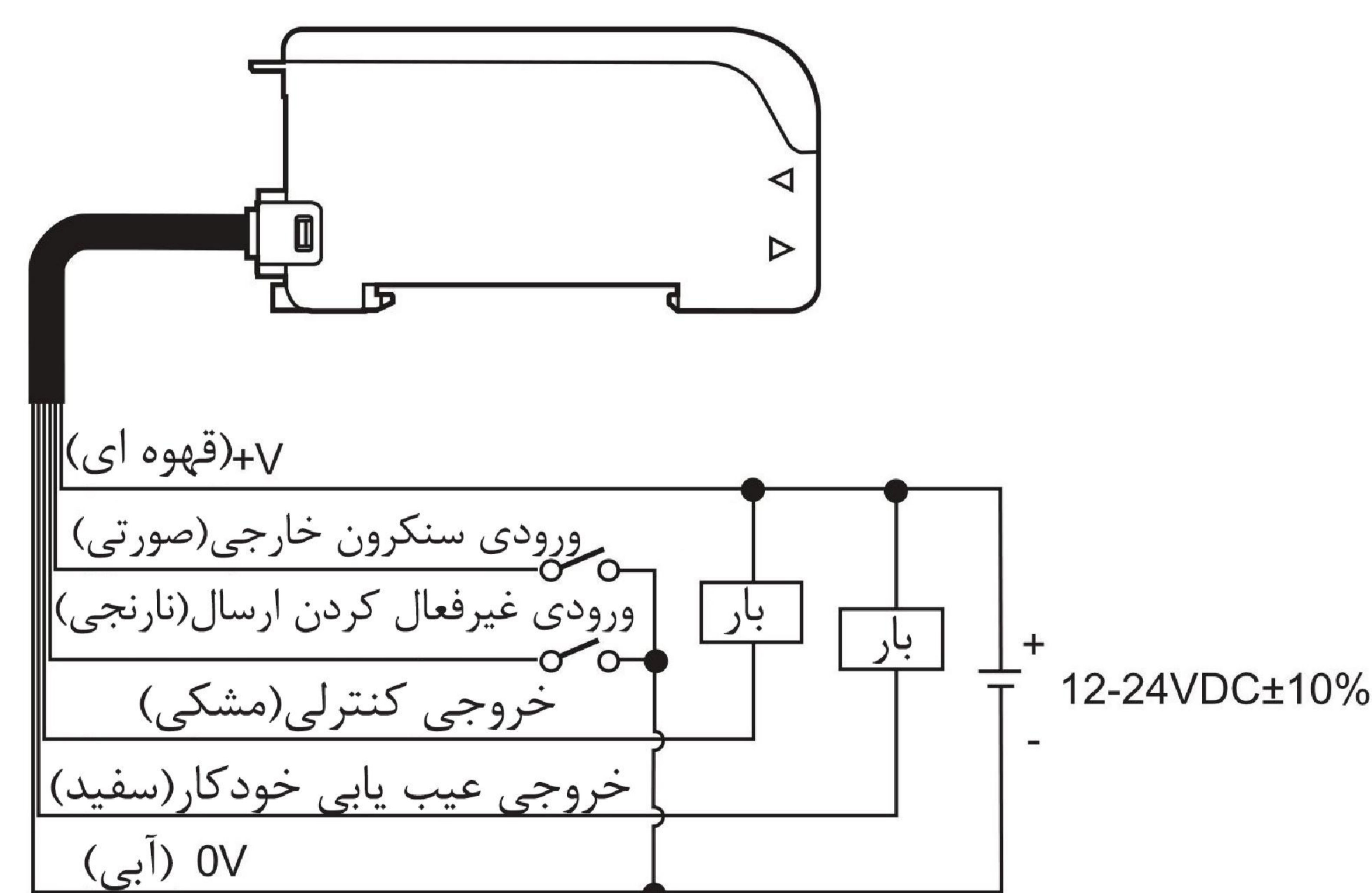
● BF4R / BF4G



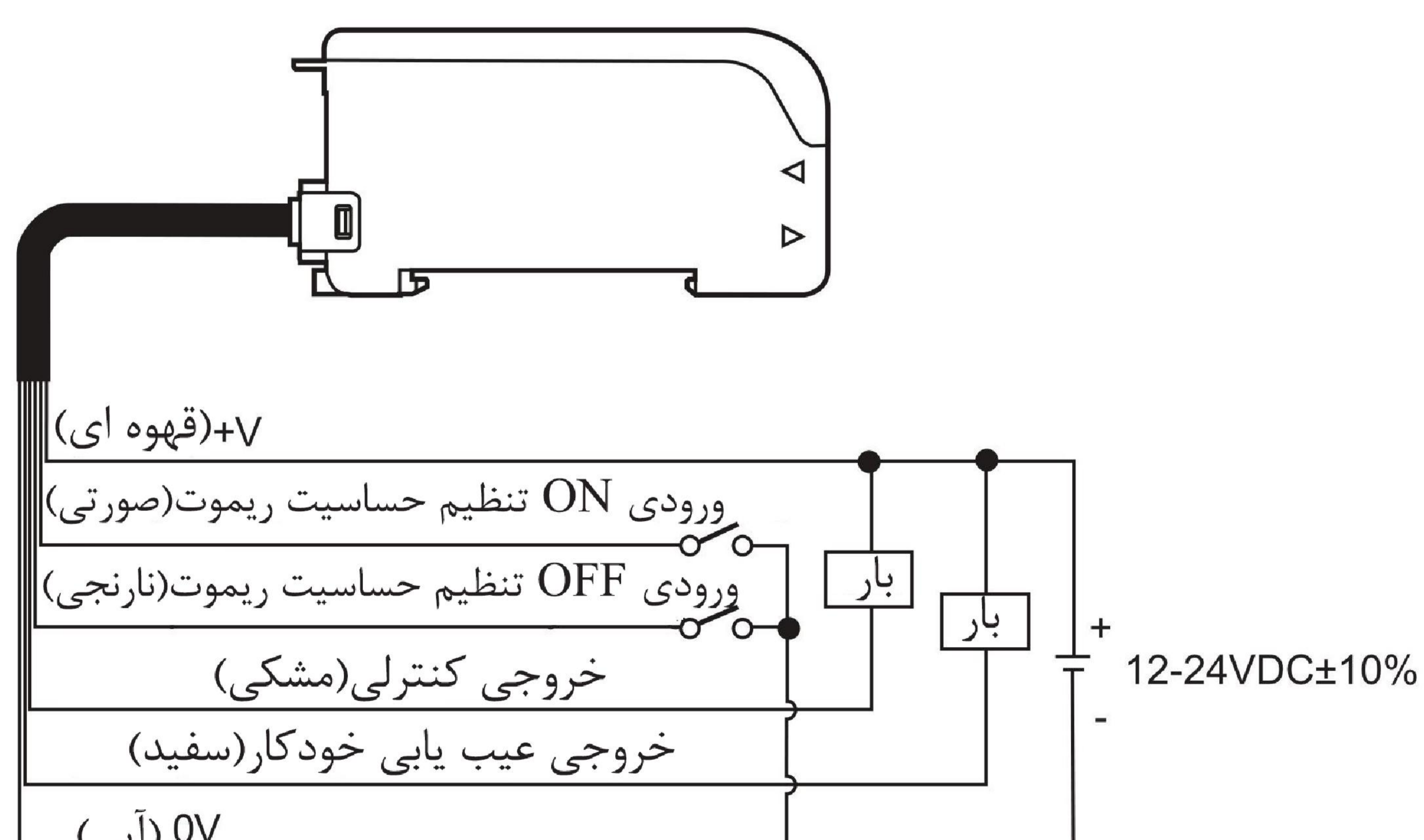
● BF4RP / BF4GP



● BF4R-E / BF4G-E



● BF4R-R / BF4G-R



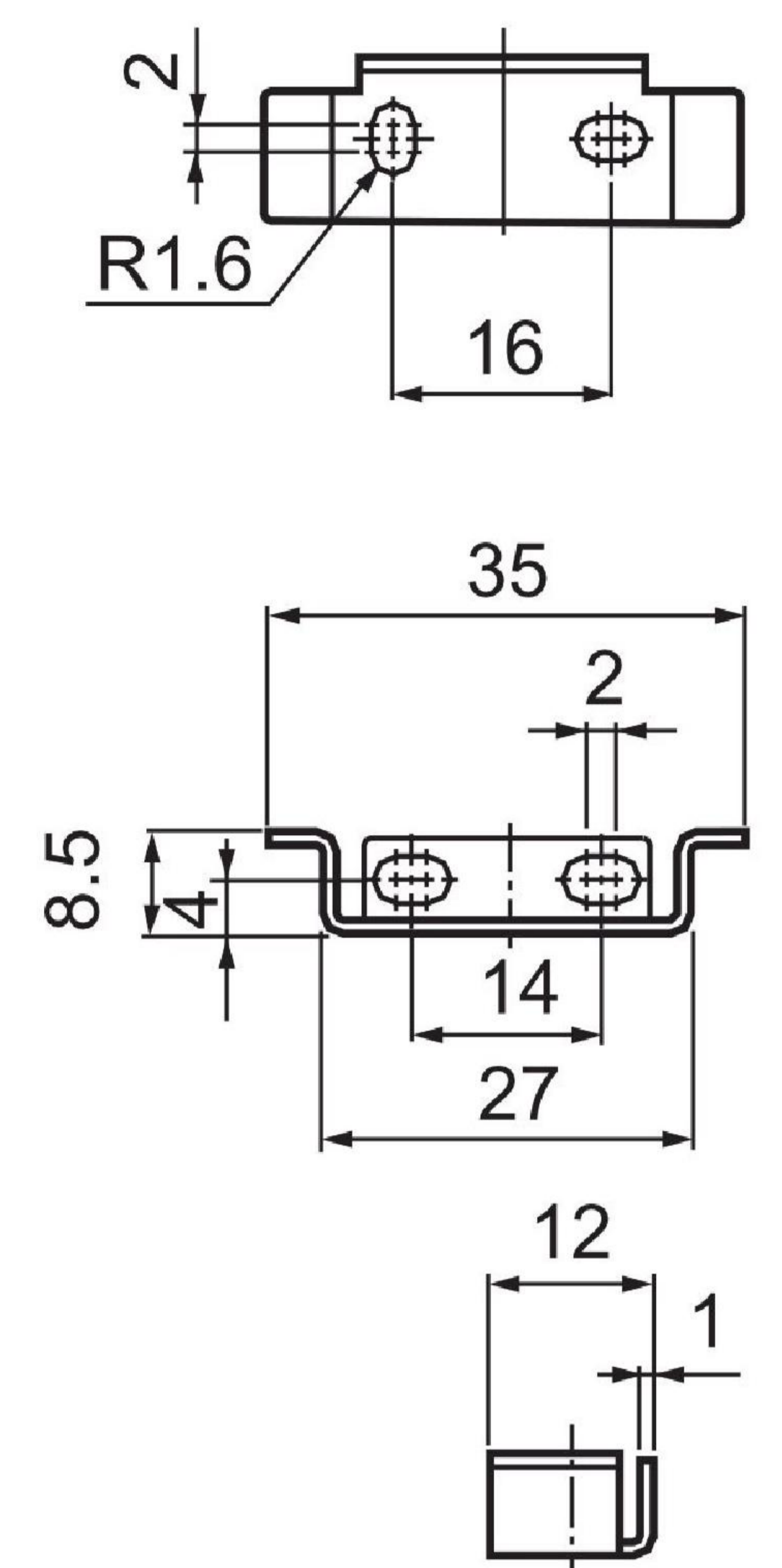
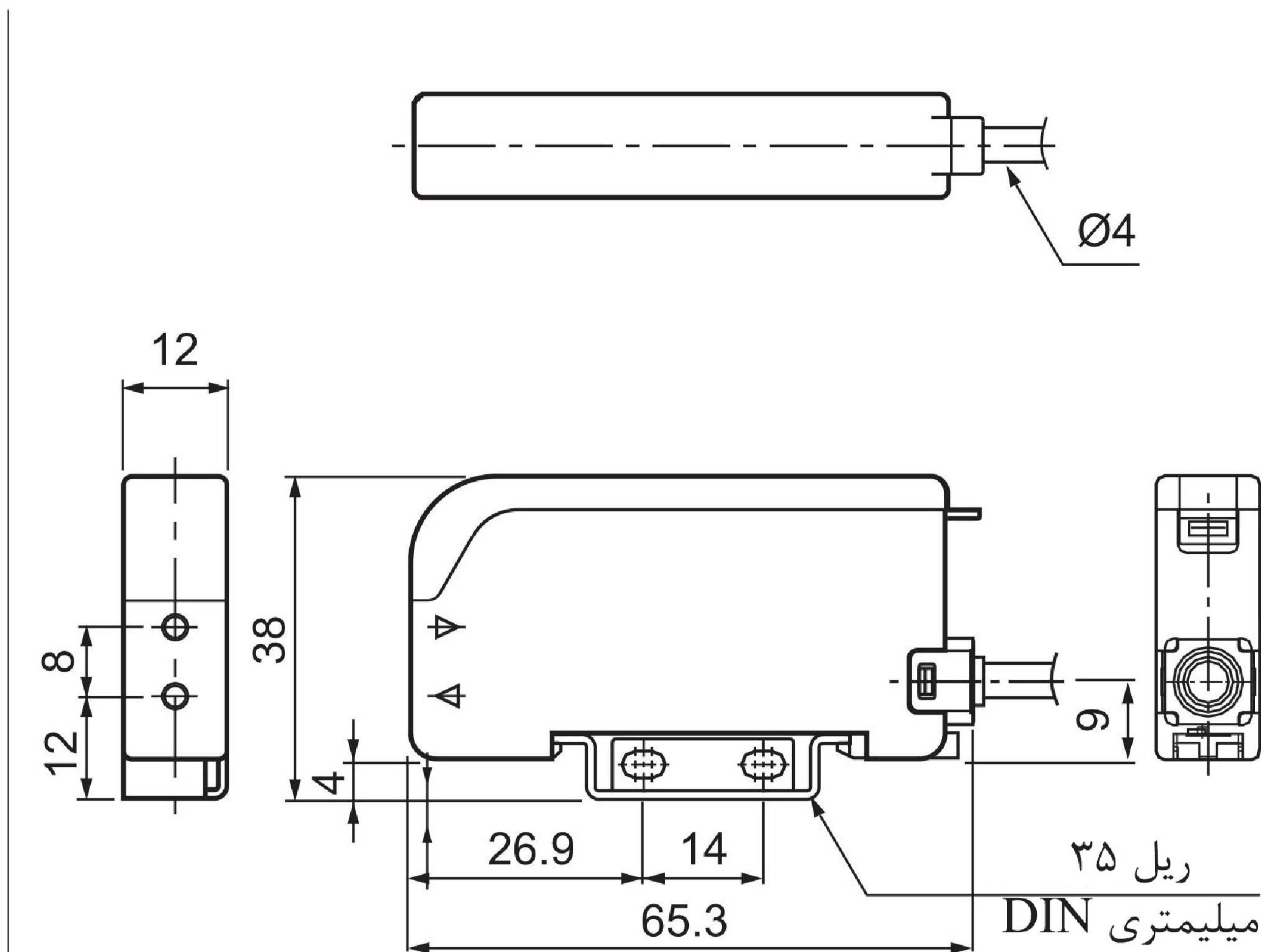
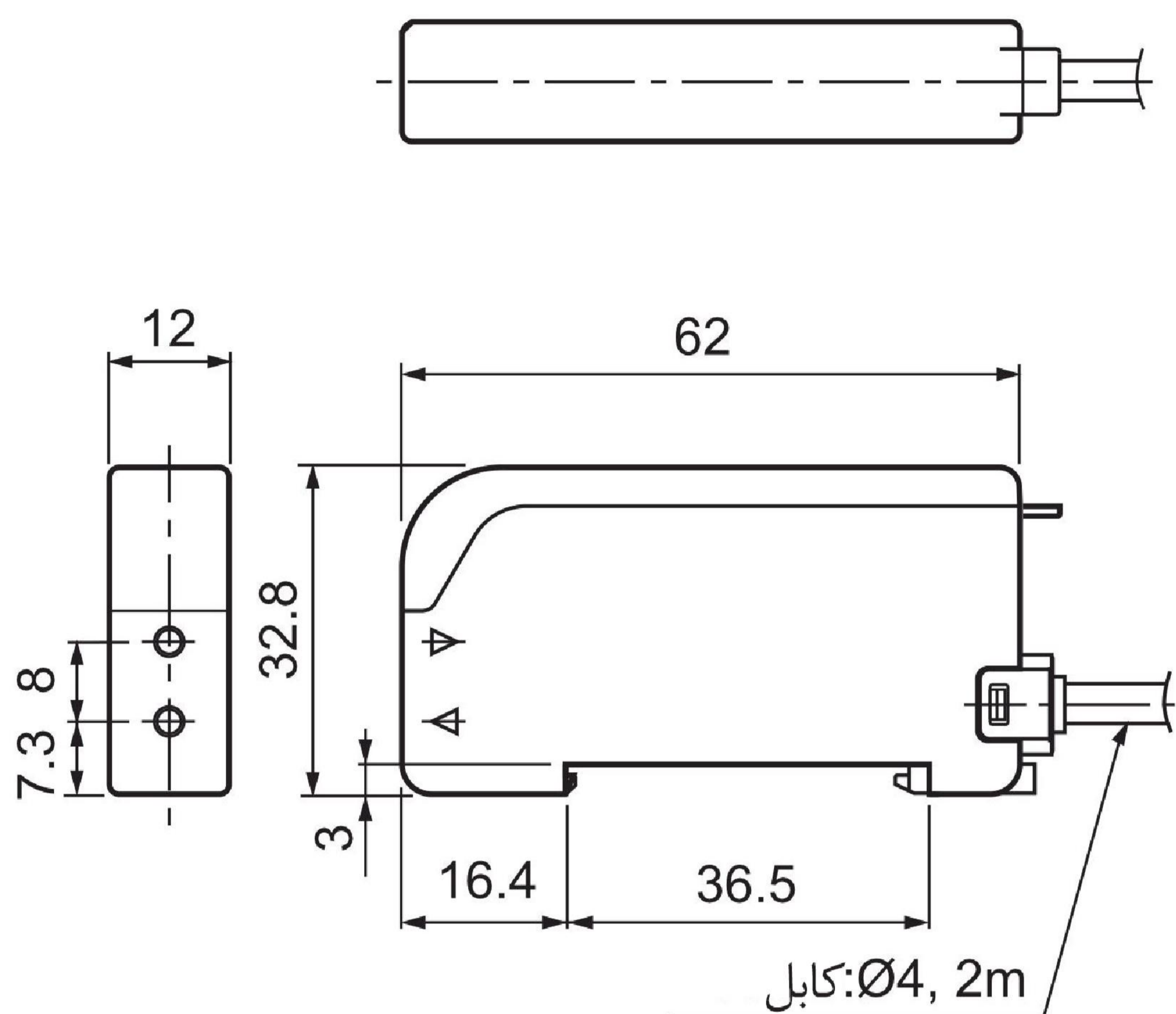
تقویت کننده فیبر نوری

(واحد: میلیمتر)

ابعاد:

* براکت

* براکت را نصب کنید



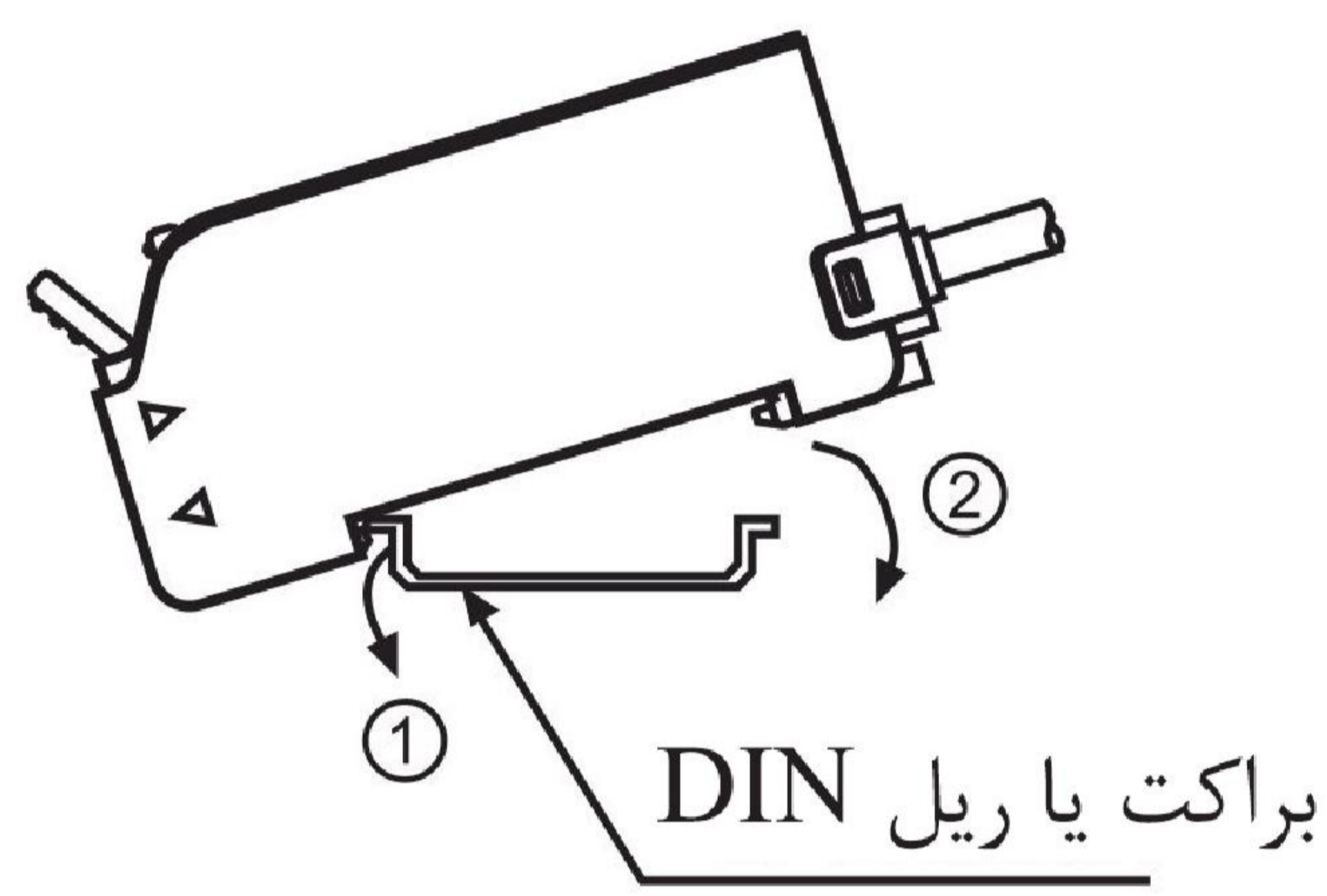
نصب:

نصب دستگاه تقویت کننده

* هنگام نصب تقویت کننده

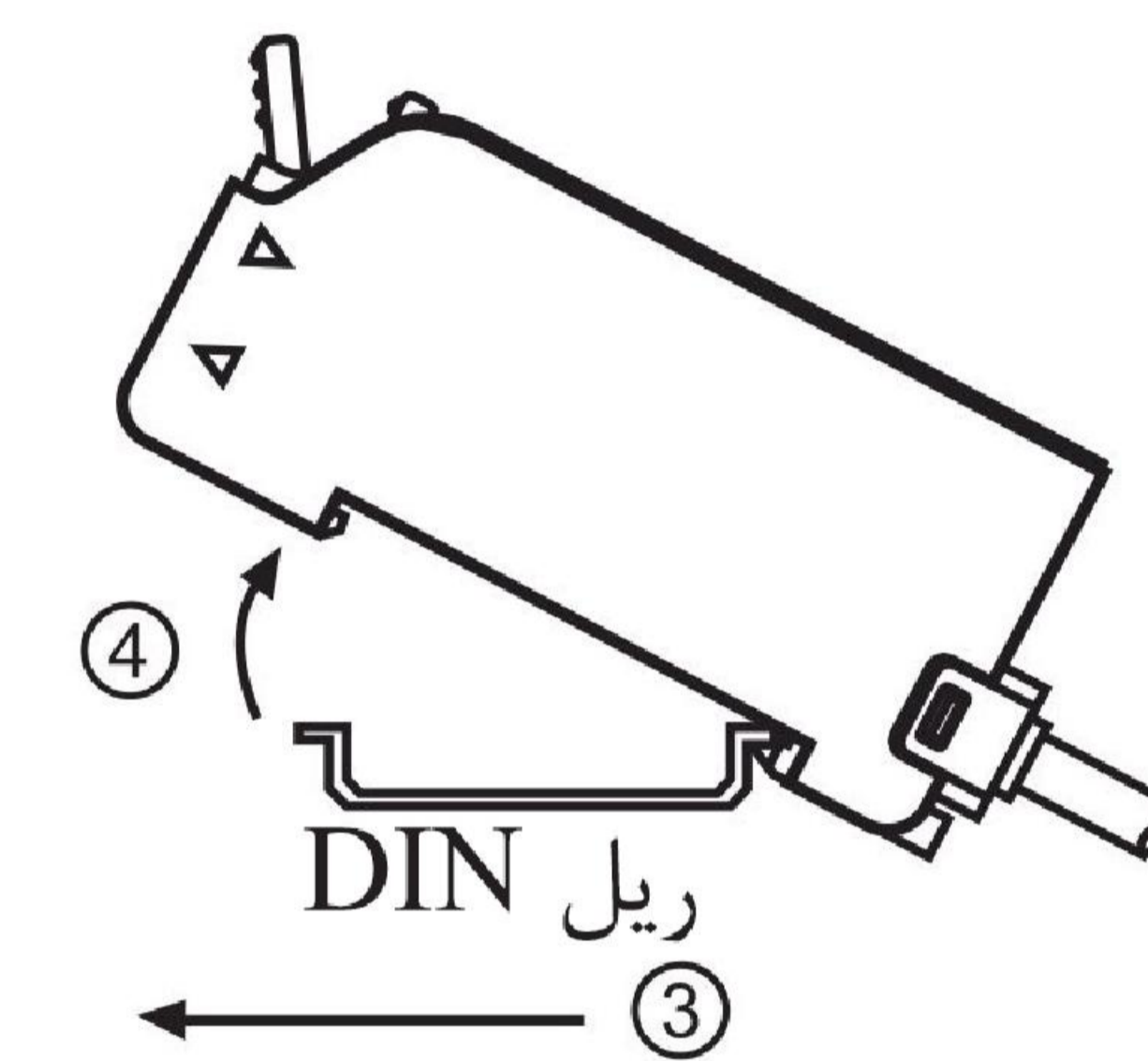
۱- قسمت جلوی دستگاه تقویت کننده را روی ریل DIN یا براکت قرار دهید.

۲- قسمت پشت تقویت کننده را روی ریل یا براکت فشار دهید.



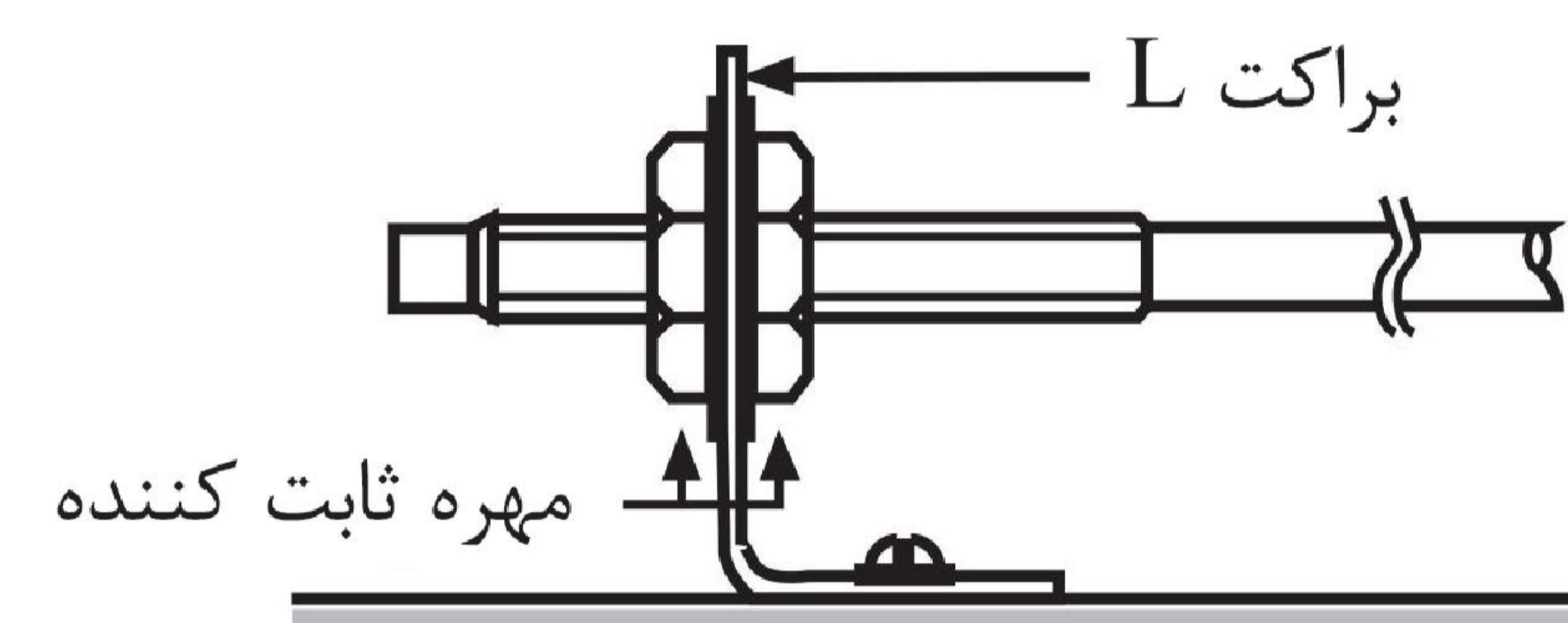
* هنگام جدا کردن دستگاه تقویت کننده

پشت دستگاه تقویت کننده را در جهت ۳ فشار داده و سوراخ فیبر را به سمت ۴ بالا بکشید سپس به سادگی بدون استفاده از ابزار از جای خود خارج کنید.

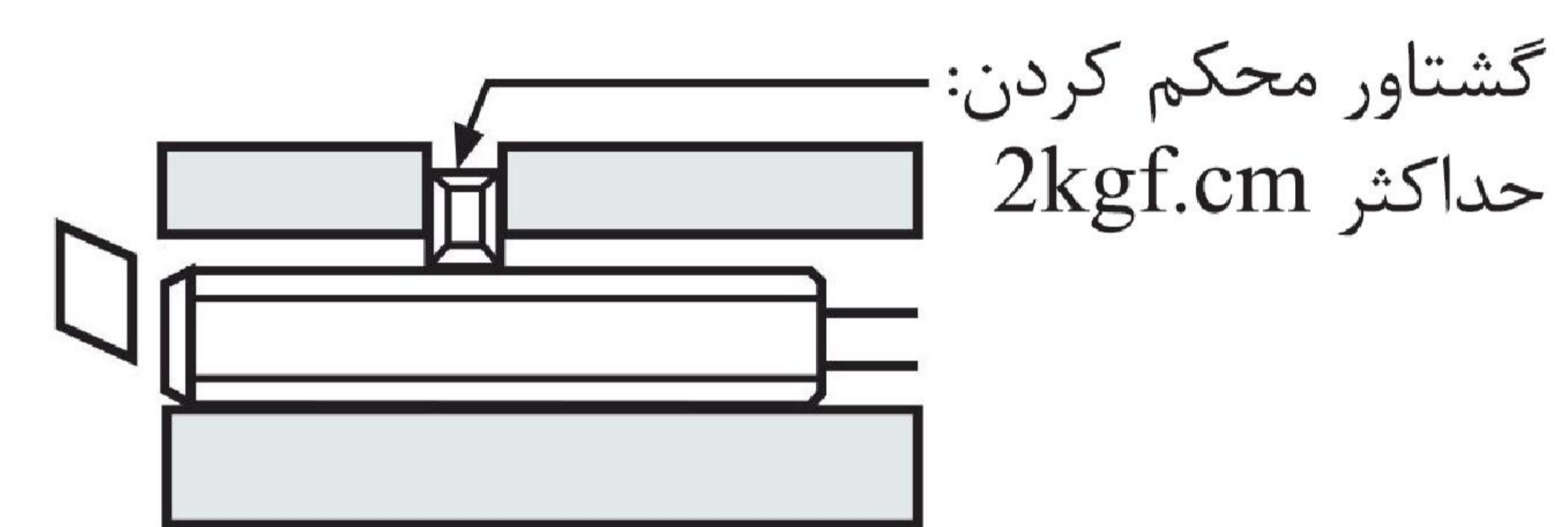


نصب کابل فیبر نوری

* در صورت استفاده از براکت L

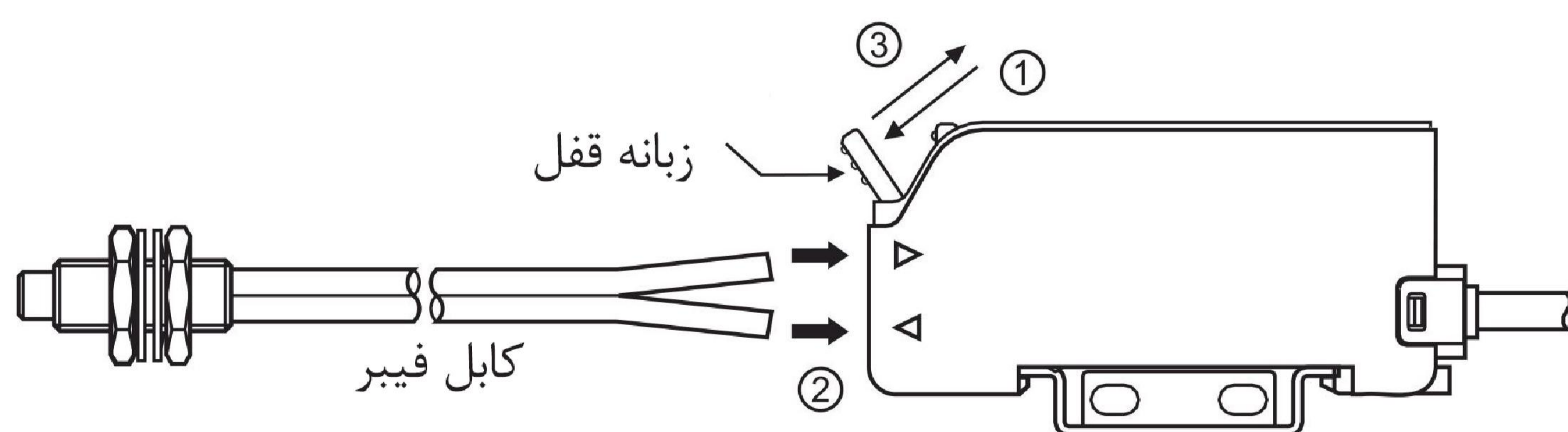


* در صورت استفاده از پیچ



* توجه: اگر پیچ تنظیم با گشتاور بیشتر از مقدار مشخص شده سفت شود، کلاهک کابل فیبر نوری ممکن است آسیب ببیند.

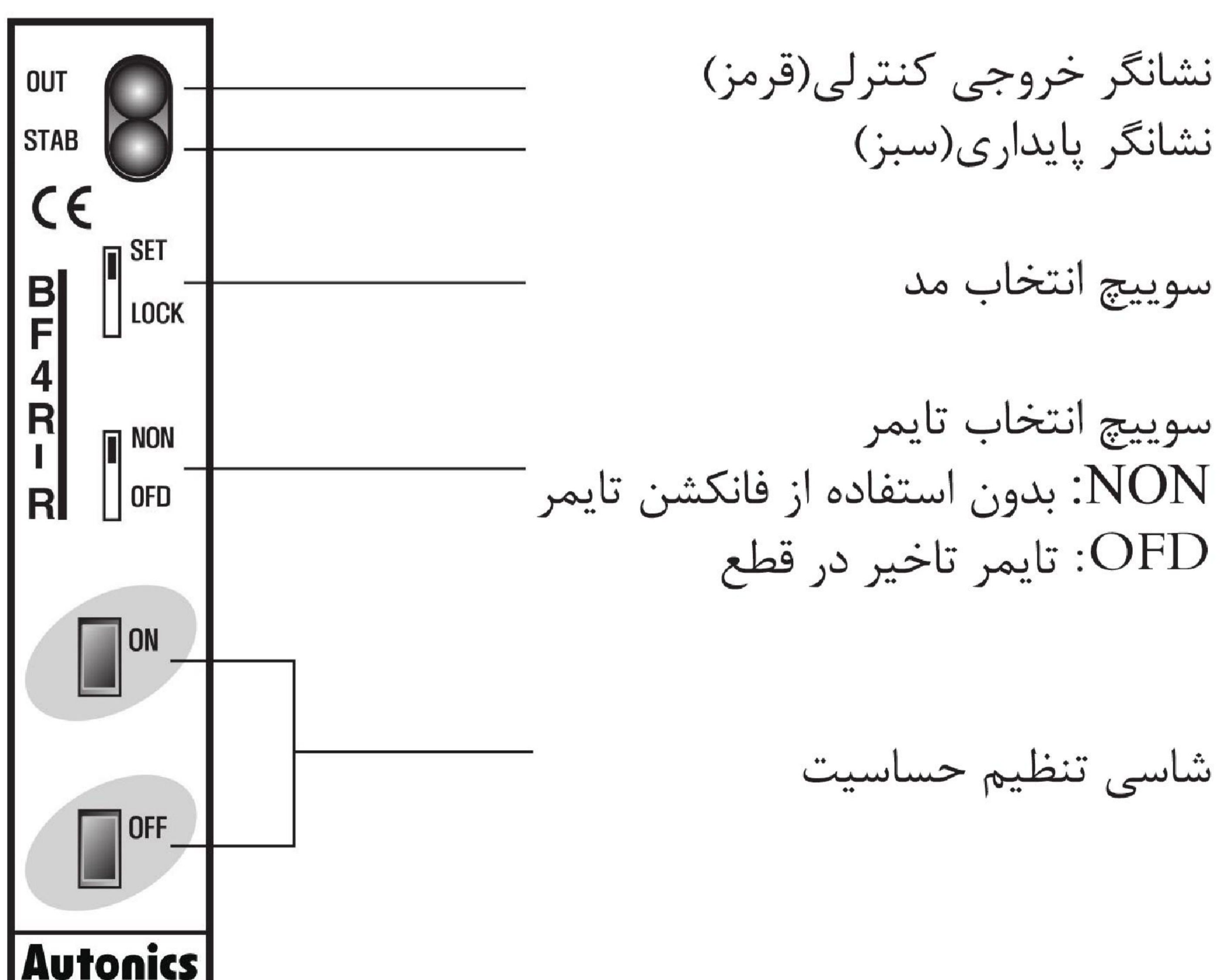
اتصال کابل فیبر نوری و تقویت کننده



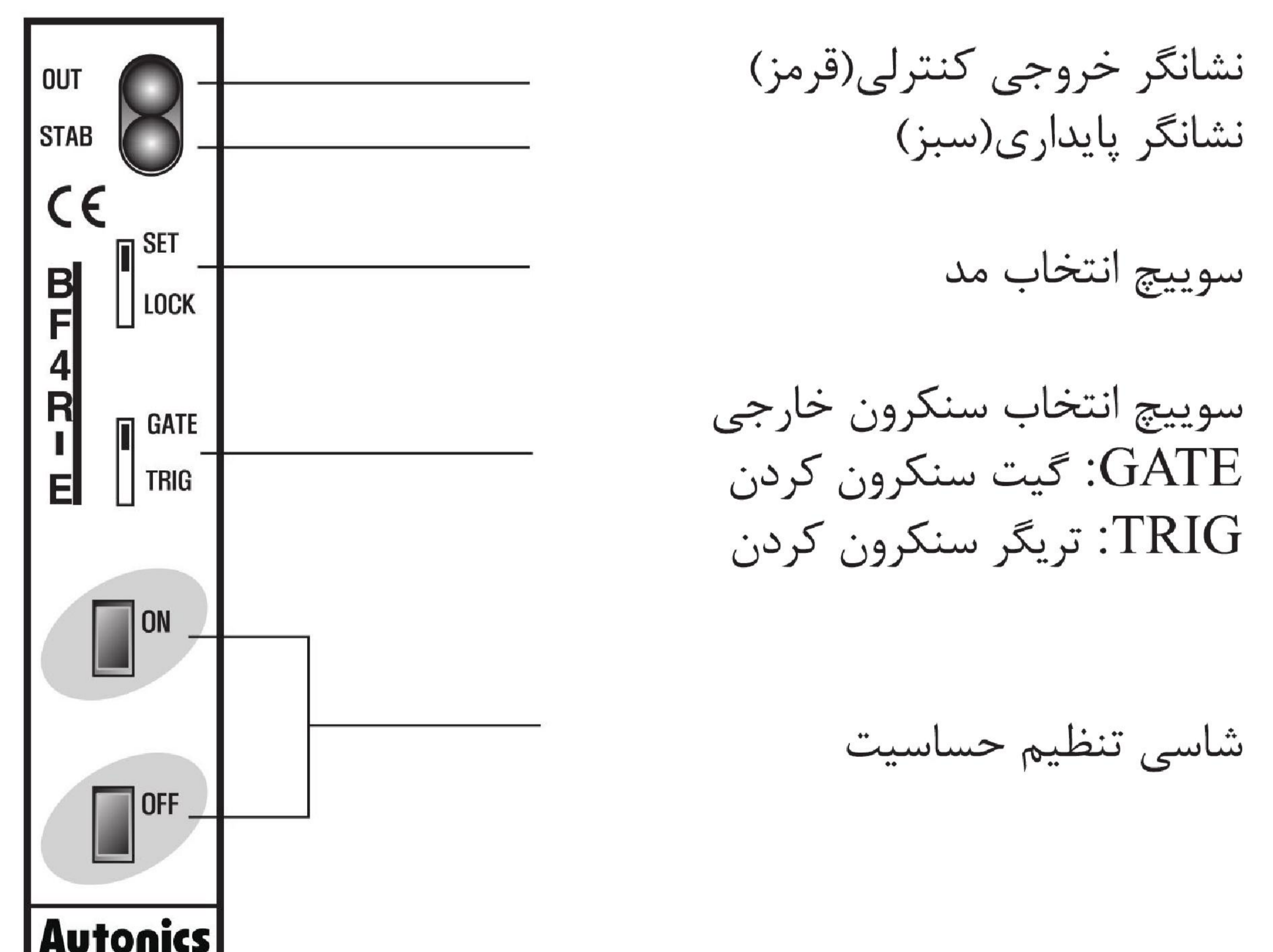
- ۱- زبانه قفل را در جهت پایین باز کنید.
- ۲- به آرامی کابل فیبر نوری را داخل تقویت کننده قرار دهید. (عمق: تقریباً ۱۰ میلی متر)
- ۳- زبانه قفل را در جهت راست قفل کنید.

تشریح دستگاه:

• BF4R / BF4G / BF4RP / BF4GP / BF4R-R / BF4G-R



• BF4R-E / BF4G-E



(A) سنسورهای نوری

(B) سنسورهای فیبر نوری

(C) سنسورهای محیط/درب

(D) سنسورهای مجاورتی

(E) سنسورهای فشار

(F) اتکودرهای چرخشی

(G) کانکتورها/ سوکت ها

(H) کنترلرهای دما

(I) /SSR کنترل کننده های توان

(J) شمارنده ها

(K) تایمر ها

(L) پنل های اندازه گیری

(M) اندازه گیرهای دور/سرعت/پالس

(N) نمایشگرها

(O) کنترل کننده حسگر

(P) منابع تغذیه سویچینگ

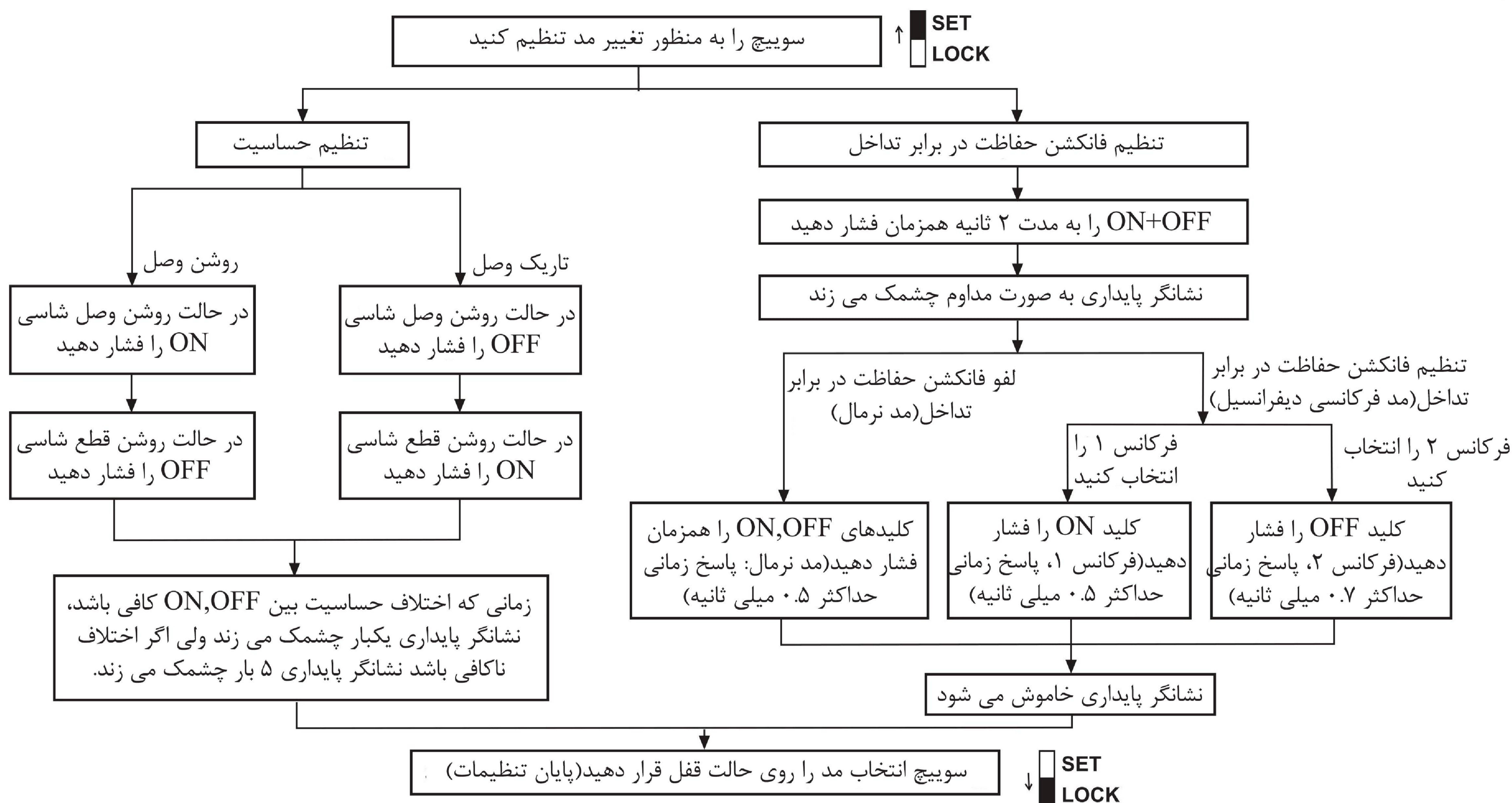
(Q) موتورهای پله ای/دراپور کنترلر

(R) پنل های منطقی/گرافیکی

(S) تجهیزات شبکه فیلد

(T) نرم افزار

مد تنظیم:



تنظیم حساسیت:

تنظیم به وسیله کلید تنظیم حساسیت (معمول)

تاریک وصل

خروجی کنترلی در وضعیت روشن وصل، غیرفعال می شود و در وضعیت روشن قطع، فعال می شود.

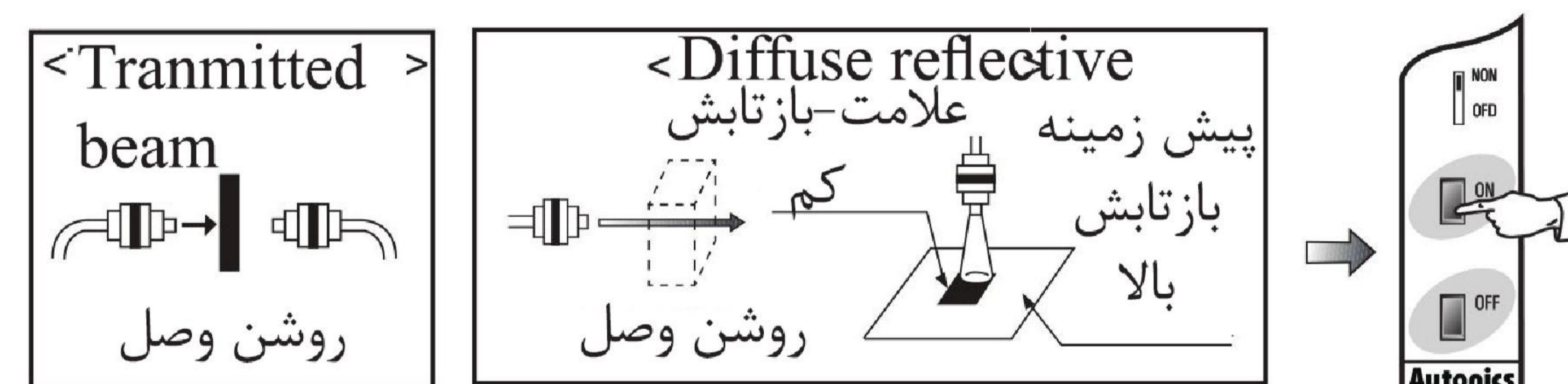
روشن وصل

خروجی کنترلی در وضعیت روشن وصل، فعال می شود و در وضعیت روشن قطع، غیرفعال می شود.

* چگونگی تنظیم حساسیت

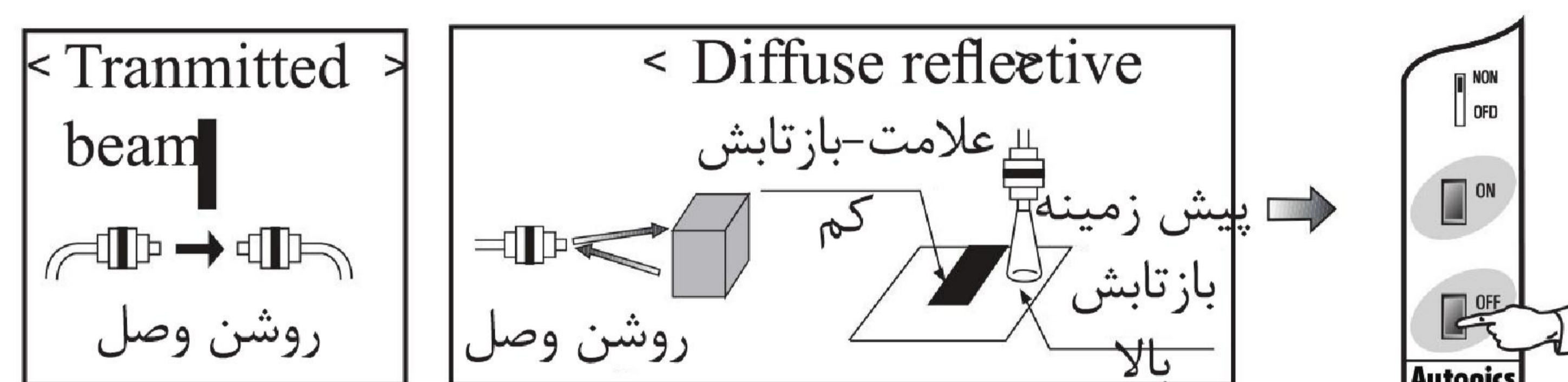
اکثر تنظیمات به جز قسمت ۳ و ۵ مشابه مد روشن وصل می باشند.

حالت ۳ - Diffuse reflective: کلید ON را بدون هدف تشخیص فشار دهید. Through beam: کلید ON را با یک هدف تشخیص فشار دهید.



حالت ۵ -

Diffuse reflective: کلید OFF را با یک هدف تشخیص فشار دهید. Through beam: کلید OFF را بدون هدف تشخیص فشار دهید.



ترتیب	روش تنظیم
①	کابل فیبر نوری را داخل فاصله تشخیص نصب کنید
②	سوییچ انتخاب مد را به وضعیت SET تغییر دهید
③	Diffuse reflective: کلید ON را با یک هدف تشخیص فشار دهید. Tranmitted beam: کلید ON را بدون هدف تشخیص فشار دهید.
④	در حالت ON نشانگر پایداری چشمک می زند. (موقعیت هدف را چک کنید)
⑤	Diffuse reflective: کلید OFF را با یک هدف تشخیص فشار دهید. Tranmitted beam: کلید OFF را بدون هدف تشخیص فشار دهید.
⑥	* زمانی که تفاوت حساسیت بین حالت ON و OFF کافی باشد، نشانگر پایداری فقط یکبار در سطح تشخیص پایدار چشمک می زند. * زمانی که تفاوت حساسیت بین حالت ON و OFF کافی نباشد، نشانگر پایداری در سطح تشخیص ناپایدار ۵ بار چشمک می زند (*۱).
⑦	سوییچ انتخاب مد را به وضعیت LOCK تغییر دهید، حتی اگر کلید تنظیم حساسیت لمس شود، تنظیمات حساسیت تغییر نخواهد کرد.

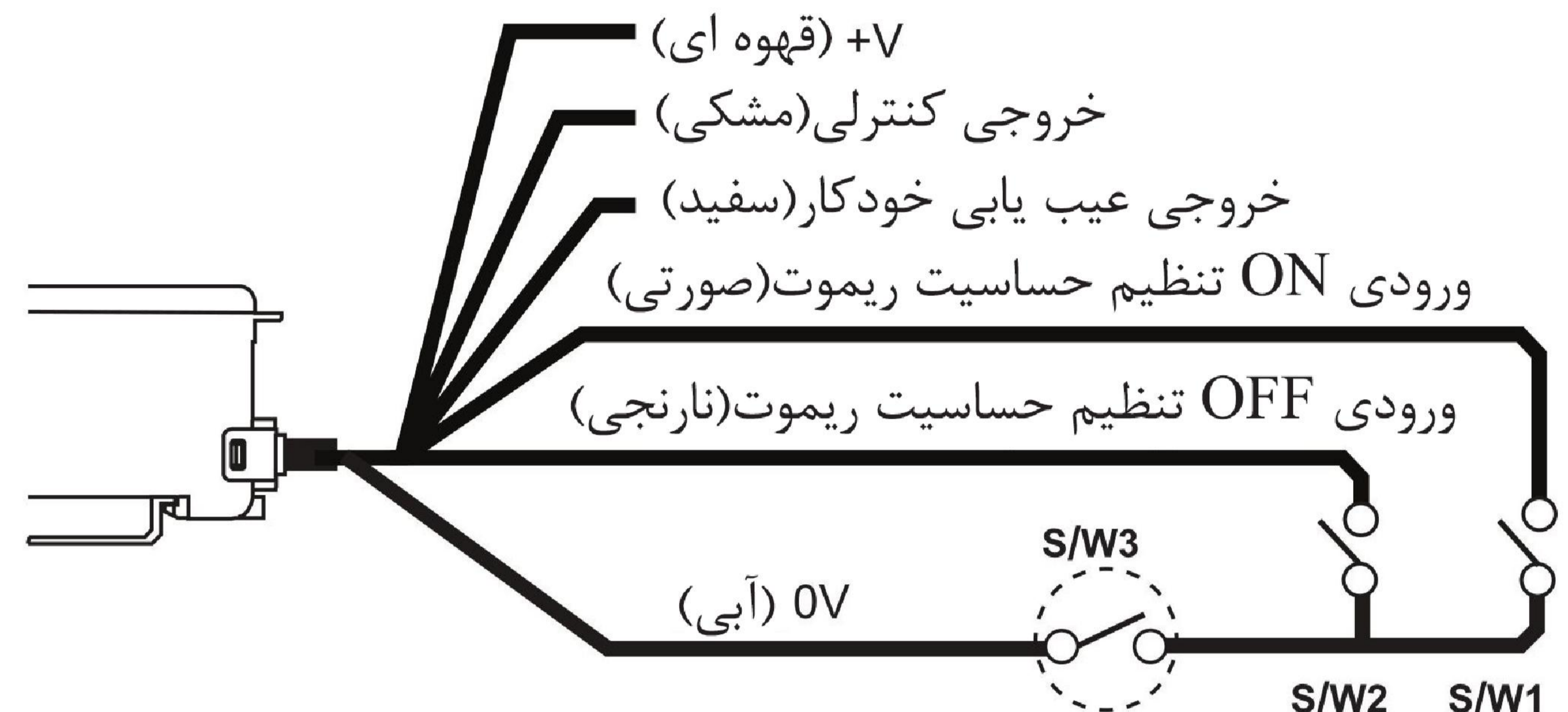
(*۱) حساسیت در ناحیه تشخیص ناپایدار هم می تواند تنظیم شود.

* هنگام قطع تغذیه، تنظیمات حساسیت ذخیره می ماند.

* پس از پایان تنظیم حساسیت، کابل فیبر را کشیده یا حرکت ندهید. ممکن است باعث شود تا هدف به درستی کشف نشود.

◎ جلوگیری از تنظیم حساسیت با ورودی خارجی (BF4RG-R)

حتی اگر سوییچ انتخاب مد روی حالت LOCK باشد، زمانی که سوییچ ۱ و سوییچ ۲ فعال باشند، امکان تنظیم حساسیت با ورودی خارجی وجود دارد. لذا سوییچ ۳ را مطابق زیر نصب کنید تا از خرابی دستگاه جلوگیری شود.
* SW3-OFF: غیرفعال کردن تنظیم حساسیت خارجی
* SW3-ON: فعال کردن تنظیم حساسیت خارجی



* سوییچ مخصوص جلوگیری از تنظیم حساسیت خارجی

◎ فانکشن پاسخ متقابل (BF4RG-R)

وقتی ورودی ON و OFF به ورودی تنظیم حساسیت خارجی اعمال شد، پس از ۳۰۰ میلی ثانیه، خروجی عیب یابی خودکار به مدت ۴۰ میلی ثانیه فعال شده و سپس سنسور وضعیت نرمال خود را حفظ می کند. (به چارت زمانی توجه کنید)
* اگر تفاوتی بین حساسیت ورودی ON و ورودی OFF نباشد و تشخیص پایدار اجرا نشده باشد، خروجی عیب یابی خودکار فعال نخواهد شد ولی تشخیص پایدار پس از ۳۴۰ میلی ثانیه فعال خواهد شد.

(چارت زمانی: مد روشن وصل)

منبع تغذیه	ON OFF	
ورودی تنظیم حساسیت ریموت	زیاد (OFF) کم (ON)	
ورودی تنظیم حساسیت ریموت	زیاد (OFF) کم (ON)	
خروجی عیب یابی خودکار (فانکشن پاسخ متقابل)	ON OFF	
خروجی تشخیص	قابل کشف	

* در مدت پریود T3 (تقریباً ۳۰۰ میلی ثانیه)، مقدار مد روشن وصل را با حرکت دادن هدف تشخیص، تغییر ندهید. پس از یک ۱ ثانیه می توان آن را تنظیم کرد.

۱- T1 بزرگتر مساوی ۱۰۰۰ میلی ثانیه می باشد (پس از وصل تغذیه، می تواند پس از گذشت ۱ ثانیه تنظیم اش کرد).

۲- T2 بزرگتر مساوی ۵ میلی ثانیه می باشد (زمان اعمال ورودی ON یا OFF به ورودی تنظیم حساسیت ریموت باید حداقل ۵ میلی ثانیه باشد).

۳- T3 مساوی با ۳۰۰ میلی ثانیه می باشد (هنگامی که ورودی ON یا OFF به ورودی تنظیم حساسیت ریموت اعمال شد، خروجی عیب یابی پس از ۳۰۰ میلی ثانیه فعال می شود).

۴- T4 مساوی با ۴۰ میلی ثانیه می باشد. (مدت زمان فعال بودن خروجی عیب یابی خودکار)

۵- T5 بزرگتر مساوی ۵۰۰ میلی ثانیه (هنگامی که ورودی ON به ورودی تنظیم حساسیت ریموت اعمال شد، سپس بعد از گذشت ۵۰۰ میلی ثانیه ورودی OFF اعمال می شود).

◎ تنظیم روی حداکثر حساسیت (مشترک)

- تنظیم حساسیت معمولی را اجرا کنید.
- سوییچ انتخاب مد را روی حالت SET قرار دهید.
- در صورتی که هدف تشخیص وجود نداشته باشد: روشن وصل: کلید ON به OFF را فشار دهید. تاریک وصل: کلید OFF به ON را فشار دهید.
- سوییچ انتخاب مد را روی حالت LOCK قرار دهید.

* تنظیم حساسیت خارجی

- روشن وصل (از بالای ۳)
- ورودی تنظیم حساسیت خارجی در حالت فعال (زیاد-کم-زیاد)
- ورودی تنظیم حساسیت خارجی در حالت غیرفعال (زیاد-کم-زیاد)
- مد تاریک وصل (از بالای ۳)
- ورودی تنظیم حساسیت خارجی در حالت غیرفعال (زیاد-کم-زیاد)
- ورودی تنظیم حساسیت خارجی در حالت فعال (زیاد-کم-زیاد)

* کاربرد

* به منظور افزایش فاصله تشخیص در نوع Diffuse reflective:

اگر سنسور فیبر نوری در جایی استفاده شود که اهدافی با میزان بازتابش بالا و بازتابش کم وجود دارند، این سنسور در صورتی که حساسیت آن به صورت حداکثر تنظیم شده باشد، توانایی کشف پایدار هدف را دارد.

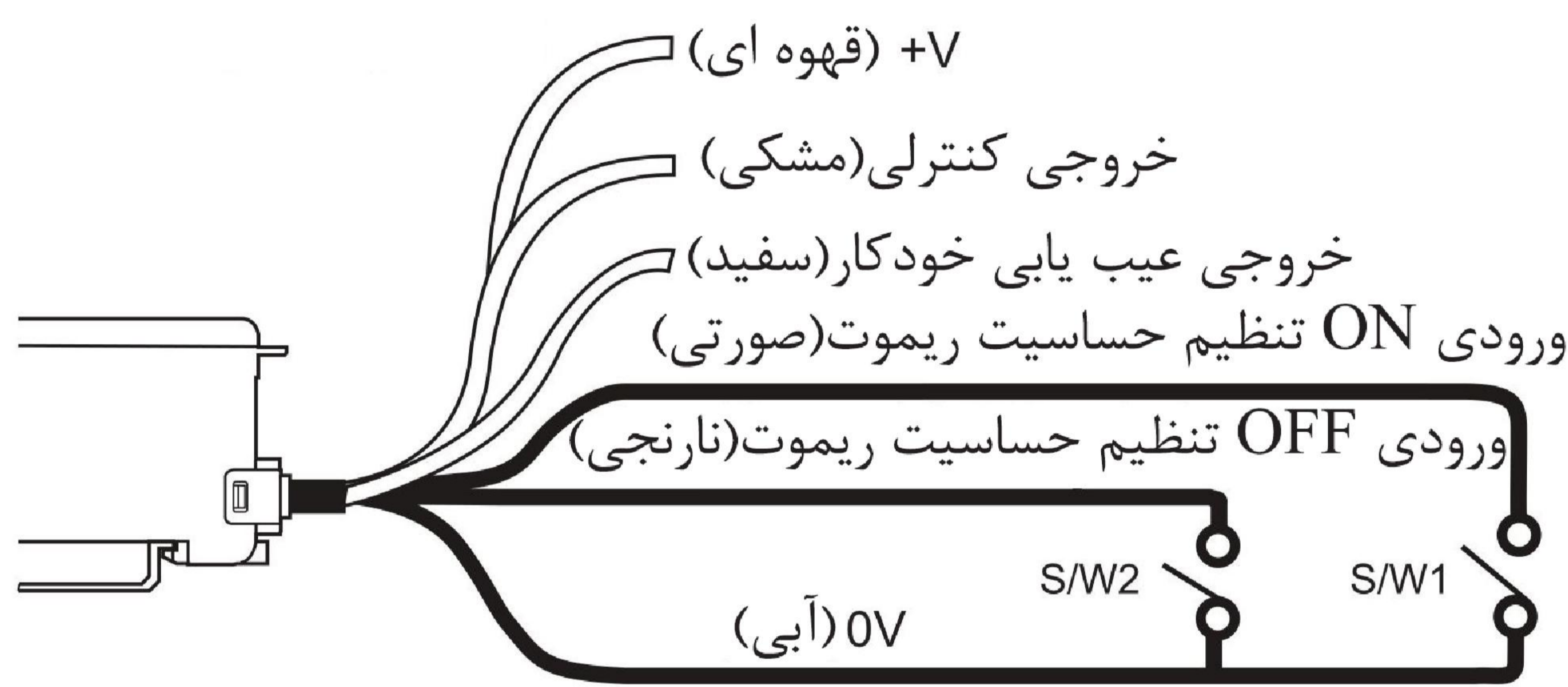
* زمانی که از سنسور نوع Transmitted beam در شرایط نامناسب استفاده شده است:

اگر سنسور فیبر نوری در جایی استفاده شود که رطوبت و گرد و غبار زیادی وجود دارد، ممکن است باعث خرابی سنسور شود.

این سنسور با تنظیم سنسور روی مقدار حداکثر حساسیت توانایی کشف پایدار اهداف را دارد.

◎ تنظیم حساسیت به صورت ریموت (BF4RG-R)

سنسور نوع BF4R-R/BF4G-R توانایی تنظیم حساسیت با سیگنال ورودی صرفنظر از وضعیت سوییچ انتخاب مد را مطابق شکل زیر دارد:



۱- تنظیم در مد روشن وصل:

* ورودی ON تنظیم حساسیت ریموت (SW1):

به جای مرحله ۳ تنظیم حساسیت با شاسی تنظیم حساسیت، سوییچ SW1 فعال و سپس غیرفعال می شود.

* ورودی OFF تنظیم حساسیت ریموت (SW2):

به جای مرحله ۵ تنظیم حساسیت با شاسی تنظیم حساسیت، سوییچ SW2 فعال و سپس غیرفعال می شود.

۲- تنظیم در مد تاریک وصل:

* ورودی OFF تنظیم حساسیت ریموت (SW2):

به جای مرحله ۳ تنظیم حساسیت با شاسی تنظیم حساسیت، سوییچ SW2 فعال و سپس غیرفعال می شود.

* ورودی ON تنظیم حساسیت ریموت (SW1):

به جای مرحله ۵ تنظیم حساسیت با شاسی تنظیم حساسیت، سوییچ SW1 فعال و سپس غیرفعال می شود.

(شرایط سیگنال ورودی برای تنظیم حساسیت خارجی)

شرایط سیگنال	وضعیت
4.5-30VDC یا باز	زیاد
0-1VDC	کم

* امپدانس ورودی: ۱۰ کیلو اهم

(A) سنسورهای نوری

(B) سنسورهای فیبر نوری

(C) سنسورهای محیط/درب

(D) سنسورهای مجاورتی

(E) سنسورهای فشار

(F) انکودرهای چرخشی

(G) کانکتورها/ سوکت ها

(H) کنترلرهای دما

(I) SSR / کنترل کننده های توان

(J) شمارنده ها

(K) تایمر ها

(L) پنل های اندازه گیری

(M) اندازه گیرهای دور/سرعت/پالس

(N) نمایشگرها

(O) کنترل کننده حسگر

(P) منابع تغذیه سوییچینگ

(Q) موتورهای پله ای/ درایور کنترلر

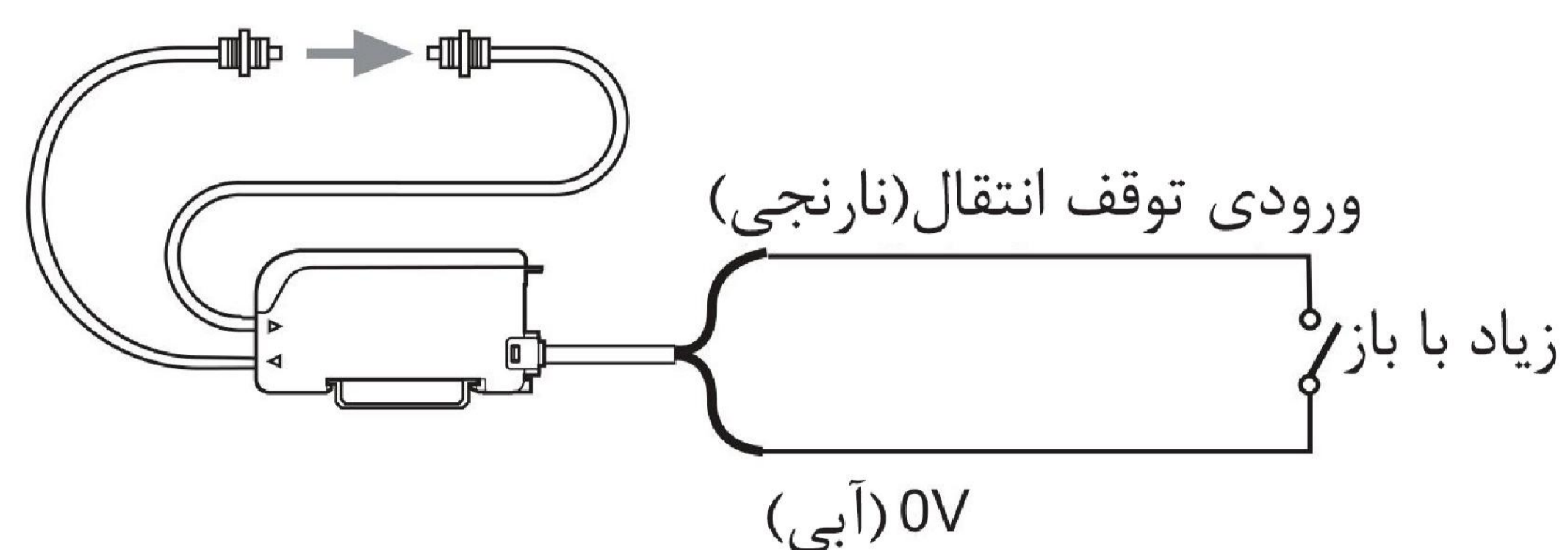
(R) پنل های منطقی/ گرافیکی

(S) تجهیزات شبکه فیلد

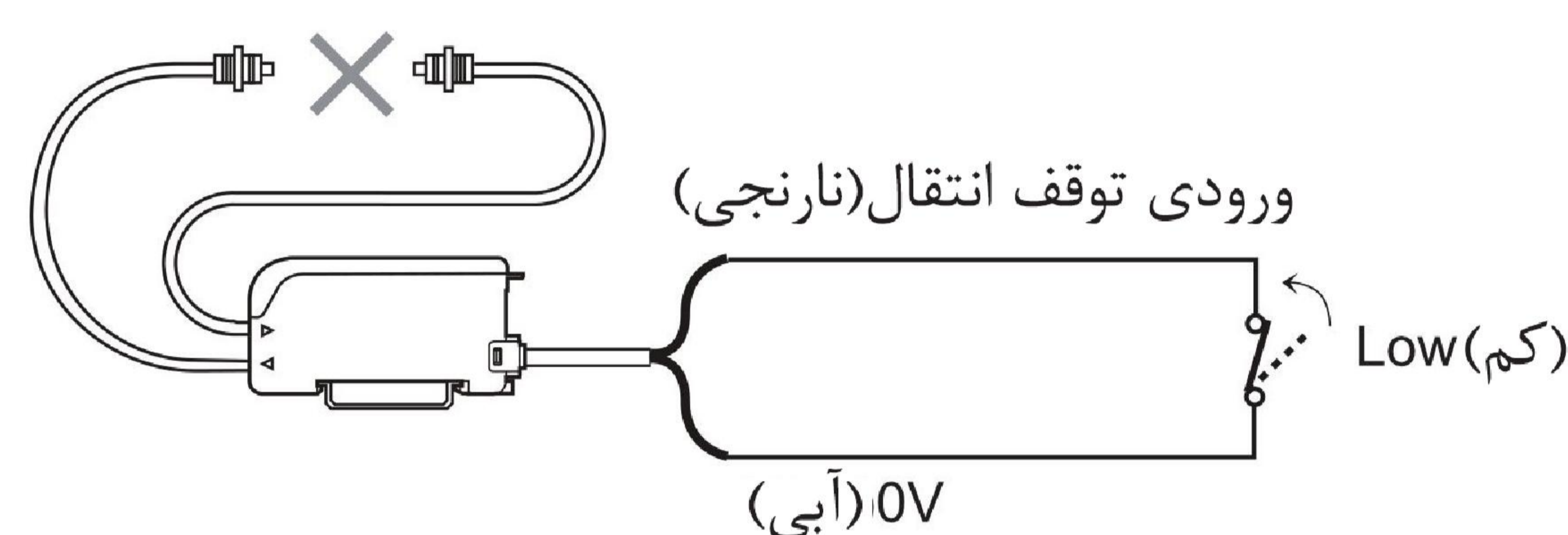
(T) نرم افزار

فانکشن توقف انتقال (BF4RG-E) - عملیات تست:

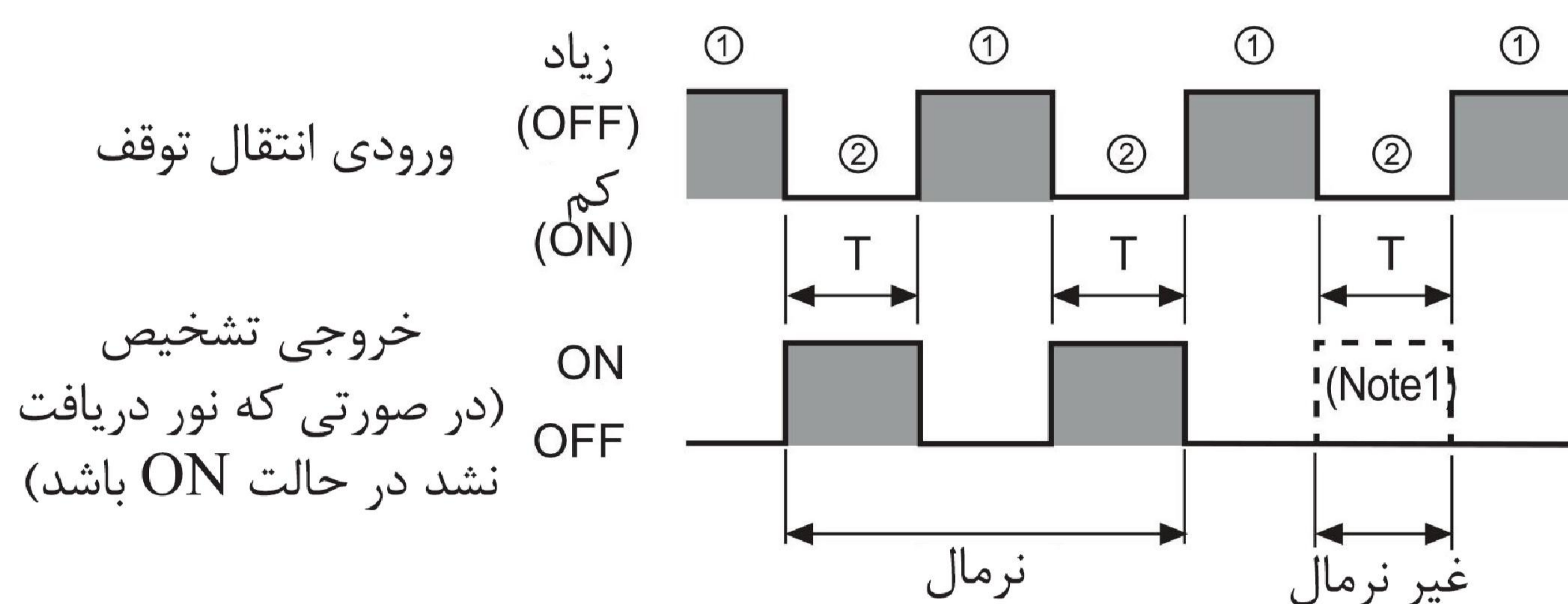
- * تست زیر فقط در وضعیت روشن وصل قابل انجام است.
- * اگر ورودی توقف انتقال در وضعیت کم قرار داشته باشد، انتقال نور متوقف خواهد شد.
- * می توان وضعیت نرمال یا غیر نرمال سنسور را بدون حرکت دادن هدف، چک نمود.



اگر ورودی توقف انتقال در حالت باز یا زیاد باشد، نور منتقل می شود.



اگر ورودی توقف انتقال در حالت کم باشد، نور منتقل می شود.



* ۱- ناحیه انتقال، ۲- ناحیه توقف انتقال

* (تذکر ۱) اگر انتقال متوقف شود، خروجی کنترلی باید فعال شود، ولی اگر خروجی کنترلی فعال نشد، احتمالاً سنسور معیوب است.

* T بزرگتر مساوی ۰.۵ میلی ثانیه (در صورت استفاده از فانکشن جلوگیری از تداخل مشترک T بزرگتر مساوی ۰.۷ میلی ثانیه می شود).

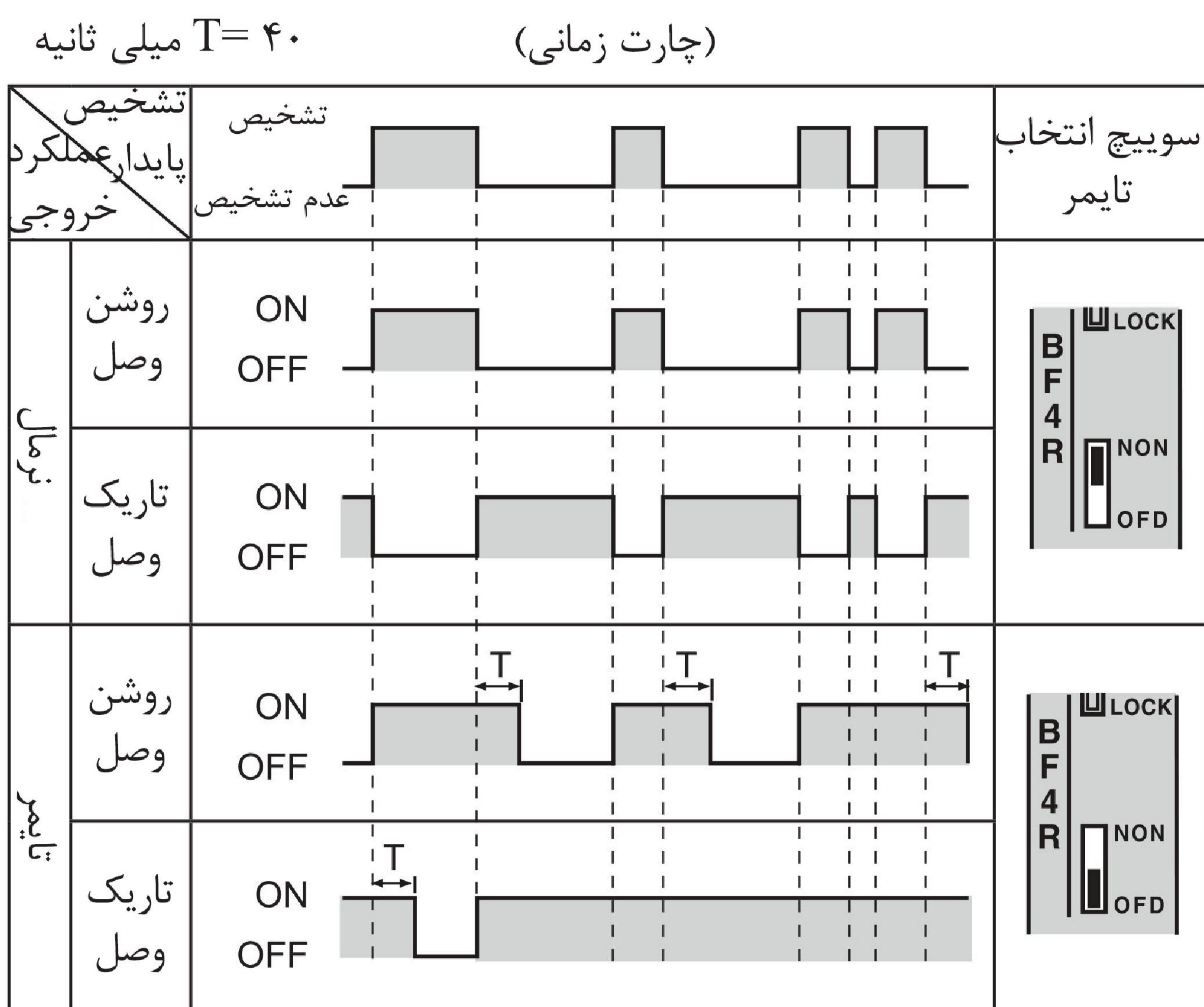
شرایط سیگنال ورودی مخصوص توقف انتقال

وضعیت	شرایط سیگنال
زیاد	4.5-30VDC یا باز
کم	0-1VDC

فانکشن تایمر تاخیر در قطع:

(BF4R/BF4RP/BF4R-R/BF4G/BF4GP/BF4G-R)

تنظیم حساسیت به صورت ریموت و استاندارد هر دو دارای تایمر تاخیر در قطع با زمان تقریباً ۴۰ میلی ثانیه می باشند. تایمر زمانی کار می کند که سویچ انتخاب تایمر روی حالت OFD تنظیم شده باشد. پس از سپری شدن ۴۰ میلی ثانیه اضافه دیگر در نقطه قطع، خروجی تایمر غیرفعال می شود. زمانی که پاسخ زمانی دستگاه متصل شده کند باشد یا سیگنال تشخیص حاصل از تشخیص یک جسم کوچک خیلی کوتاه باشد، این گزینه مفید خواهد بود.



فانکشن ورودی سنکرون خارجی (BF4RG-E):

با استفاده از فانکشن سنکرون خارجی، زمان اختصاص داده شده به تشخیص می تواند توسط سنکرون کردن خارجی، تغییر کند. سنکرون کردن گیت و سنکرون کردن تریگر در دسترس می باشند.

	سنکرون کردن تریگر	سنکرون کردن گیت
سیگنال تشخیص	ON OFF [Pulse]	ON OFF [Pulse]
ورودی سنکرون خارجی	High Low [Pulse]	High Low [Pulse]
خروجی کنترلی	ON OFF [Pulse]	ON OFF [Pulse]
سویچ انتخاب سنکرون خارجی	LOCK TRIG	LOCK GATE

* T بزرگتر مساوی ۰.۵ میلی ثانیه (در صورت استفاده از فانکشن جلوگیری از تداخل مشترک: T بزرگتر مساوی ۰.۷ میلی ثانیه خواهد بود).

* سیگنا واقعی کشف شده توسط سنسور

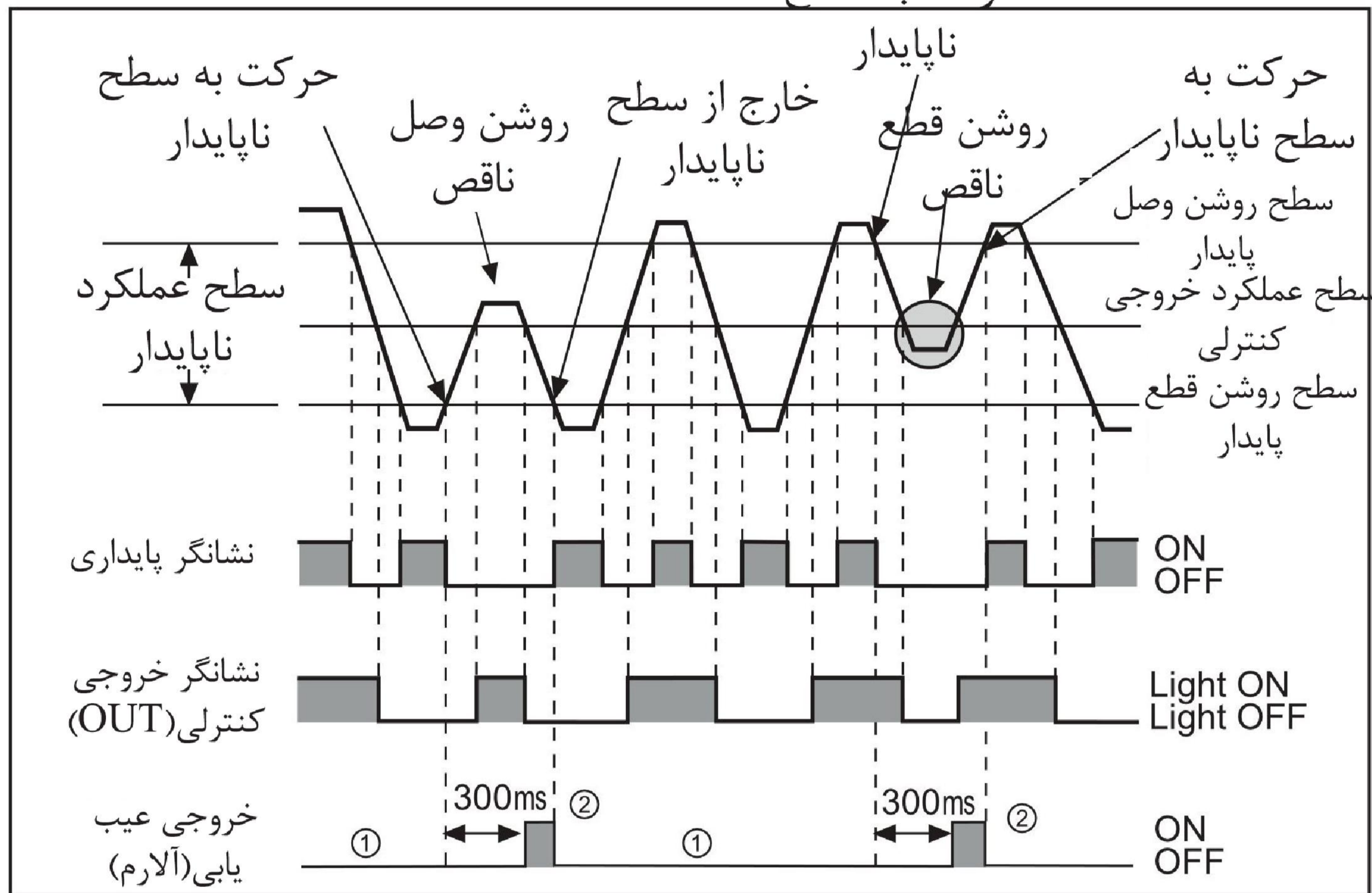
(شرایط سیگنال ورودی مخصوص سنکرون خارجی)

وضعیت	شرایط سیگنال
زیاد	4.5-30VDC یا باز
کم	0-1VDC

فانکشن عیب یابی خودکار (مشترک)

هنگامی که کلاهک کابل فیبر با گرد و غبار پوشیده شده باشد، نور انتقالی با کاهش توانایی المان، کاهش می یابد یا نور دریافتی به دلیل از دست رفتن محور نوری، کاهش یابد، خروجی عیب یابی خودکار فعال می شود.

* مد روشن وصل حرکت به سطح



- در صورت کشف پایداری خروجی عیب یابی خودکار غیرفعال می شود (موقعیت ۱).
- زمانی که حالت کشف به مدت ۳۰۰ میلی ثانیه در سطح ناپایدار، بین سطح روشن قطع پایداری و سطح روشن وصل پایداری باقی می ماند، خروجی عیب یابی خودکار فعال می شود. خروجی عیب یابی خودکار در وضعیت کمتر از سطح روشن قطع پایداری و بالاتر از سطح روشن وصل پایداری، قطع خواهد شد. (موقعیت ۲)
- زمانی که خروجی کنترلی فعال شد، اگر اضافه جریان رخ دهد، خروجی عیب یابی خودکار فعال خواهد شد.

فانکشن جلوگیری از تداخل (مشترک)

سری BF4R دارای فانکشن جلوگیری از تداخل هستند. دو کابل فیبر نوری می توانند با تنظیم فرکانس های انتقال متفاوت، خیلی نزدیک هم قرار بگیرند.

* فانکشن جلوگیری از تداخل مشترک (عملکرد مد فرکانسی دیفرانسیل)

سنسور اول - فرکانس ۱ (پاسخ زمانی: حداکثر ۰.۵ میلی ثانیه)

۱- سویچ انتخاب مد را روی حالت SET قرار دهید.

۲- کلید ON, OFF را به مدت ۲ ثانیه به صورت همزمان فشار دهید.

۳- نشانگر پایداری به صورت مداوم چشمک می زند.

۴- کلید ON را فشار دهید.

۵- نشانگر پایداری (STAB) خاموش می شود.

۶- سویچ انتخاب مد را روی حالت LOCK قرار دهید.

سنسور دوم - فرکانس ۲ (پاسخ زمانی: حداکثر ۰.۷ میلی ثانیه)

۱- سویچ انتخاب مد را روی حالت SET قرار دهید.

۲- کلید ON, OFF را به مدت ۲ ثانیه به صورت همزمان فشار دهید.

۳- نشانگر پایداری به صورت مداوم چشمک می زند.

۴- کلید OFF را فشار دهید.

۵- نشانگر پایداری (STAB) خاموش می شود.

۶- سویچ انتخاب مد را روی حالت LOCK قرار دهید.

* فانکشن جلوگیری از تداخل (مد عملکرد نرمال)

- سویچ انتخاب مد را روی حالت SET قرار دهید.
 - کلید ON, OFF را به مدت ۲ ثانیه به صورت همزمان فشار دهید.
 - نشانگر پایداری به صورت مداوم چشمک می زند.
 - کلیدهای ON, OFF را همزمان فشار دهید.
 - نشانگر پایداری (STAB) خاموش می شود.
 - سویچ انتخاب مد را روی حالت LOCK قرار دهید.
- * هنگام استفاده از فانکشن جلوگیری از تداخل، هیستریزیس و پاسخ زمانی طولانی تر از عملکرد نرمال خواهد بود. (پاسخ زمانی: حداکثر ۰.۵ میلی ثانیه)

(A) سنسورهای نوری

(B) سنسورهای فیبر نوری

(C) سنسورهای محیط/درب

(D) سنسورهای مجاورتی

(E) سنسورهای فشار

(F) انکودرهای چرخشی

(G) کانکتورها/ سوکت ها

(H) کنترلرهای دما

(I) /SSR کنترل کننده های توان

(J) شمارنده ها

(K) تایمر ها

(L) پنل های اندازه گیری

(M) اندازه گیرهای دور/سرعت/پالس

(N) نمایشگرها

(O) کنترل کننده حسگر

(P) منابع تغذیه سویچینگ

(Q) موتورهای پله ای درایور کنترلر

(R) پنل های منطقی/ گرافیکی

(S) تجهیزات شبکه فیلد

(T) نرم افزار