

مشخصات (Diffuse reflective):

(بر مبنای کاغذ سفید غیر گلاسه)

نوع	شکل ظاهری	ویژگی	مدل	فاصله تشخیص (میلیمتر)	حداقل هدف تشخیص (*۳)	شعاع خمش مجاز	طول کابل (L) (*۴)	دما	
نوع قابل انعطاف (*۵)		نوع تخت/ دید از بالا	FDFU-210-05R	35* ¹	Ø0.0125	R1	1m Free cut	-40 to 60°C	
		نوع تخت/ دید جانبی	FDFN-210-05R	30* ¹					
		نوع تخت/ دید تخت	FDF-210-05R						
		پیچ M3	FD-320-05R	35* ¹	Ø0.0125	R1	1m Free cut		
		پیچ M4	FD-420-05R						
		پیچ M6	FD-620-10R						130* ¹
نوع مقاوم در برابر قطعی (*۵)		پیچ M3	FD-320-06B	35* ²	Ø0.0125	R5	2m Free cut		
		استوانه ای Ø3	FDC-320-06B						
		پیچ M4	FD-420-06B						
		پیچ M6	FD-620-13B	100* ²					
نوع استاندارد		پیچ M3	FD-320-05	40* ²	Ø0.03	R15	2m Free cut		
		پیچ M4	FD-420-05						
		استوانه ای Ø3	FDC-320-05						
		استوانه ای Ø3 SUS type (15mm)	FDCS-320-05						
		پیچ M3 SUS type (90mm)	FDS-320-05						
		پیچ M3 SUS type (45mm)	FDS2-320-05						
		پیچ M4 SUS type (90mm)	FDS-420-05						
		پیچ M4 SUS type (45mm)	FDS2-420-05						
		پیچ M6	FD-620-10					120* ²	R30
		پیچ M6 SUS type (90mm)	FDS-620-10						
	پیچ M6 SUS type (45mm)	FDS2-620-10							
	پلاستیک	FDP-320-10			R30				

(*۱) فاصله تشخیص در سری BF5 یک استاندارد است. (*۲) فاصله تشخیص LED قرمز سری BF4 استاندارد است و در صورت استفاده از LED سبز ۱۰٪ فاصله LED قرمز اعمال می شود. برای مدل BF3RX مقدار ۴۰٪ فاصله تشخیص اعمال می شود.

(*۳) حداقل هدف تشخیص مقدار اندازه گیری شده با یک جسم مات و وضعیت خروجی به صورت دقیق می باشد و فاصله تشخیص با فاصله تشخیص نامی متفاوت خواهد بود (*۲).

(*۴) کابل فیبر نوری خارج از طول نامی نیز قابل استفاده است.

(*۵) فیبر نوری قابل انعطاف (چند رشته): تعداد زیادی از رشته های خیلی باریک که توسط پوسته احاطه شده اند. به دلیل تغییرات کم شدن نور ساطع شده ناشی از خمش، نصب آسانی دارد.

فیبر نوری مقاوم در برابر قطعی: واحد فیبر شامل تعداد زیادی رشته خیلی باریک و مستقل فیبر با تضمین انعطاف بالا می باشد. می تواند در قطعات متحرک استفاده شود چون به راحتی شکسته نمی شود.

* FREE CUT: فاصله تشخیص تا ۲۰٪ حالت نرمال می تواند بر اساس وضعیت کابل، کوتاه شود. برای برش کابل حتما از FC-3 استفاده شود.

کابل فیبر نوری

مشخصات (Diffuse reflective):

(بر مبنای کاغذ سفید غیر گلاسه)

نوع	شکل ظاهری	ویژگی	مدل	فاصله تشخیص (میلیمتر)	حداقل هدف تشخیص (*۳)	شعاع خمش مجاز	طول کابل (L) (*۴)	دما	
نوع کواکسیال		پیچ M3	FD-320-F	40*2	Ø0.03	R15	2m	-40 to 70°C	
		پیچ M3	FD-320-F1	60*2					
		پیچ M6	FD-620-F2	120*2					
نوع متفاوت در برابر حرارت		پیچ M6	FD-620-10H	120*2		R30	Free cut		-40 to 105°C
		پیچ M6	FD-620-15H1	160*2					
		پیچ M4 Glass type	GD-420-20H2	100*2		R50	2m		-40 to 250°C
		پیچ M6 Glass type	GD-620-20H2						
زاویه قائم		پیچ M6	FDR-610-10R	120*1	Ø0.04	R1	1m Free cut	-40 to 60°C	
نمای جانبی		نوع Ø3 استوانه ای	FDCSN-320-05	30*1	Ø0.0125	R15	2m	-40 to 60°C	

مشخصات (Convergent reflective):

(بر مبنای کاغذ سفید غیر گلاسه)

نوع	شکل ظاهری	ویژگی	مدل	فاصله تشخیص (میلیمتر)	حداقل هدف تشخیص (*۳)	شعاع خمش مجاز	طول کابل (L) (*۴)	دما
نوع Convergent reflective		Convergent reflective	FLF-320-10	8*1	Ø0.0125	R25	2m	-40 to 60°C

(*۱) فاصله تشخیص در سری BF5 یک استاندارد است.

(*۲) فاصله تشخیص LED قرمز سری BF4 استاندارد است و در صورت استفاده از LED سبز ۱۰٪ فاصله LED قرمز اعمال می شود. برای مدل BF3RX مقدار ۴۰٪ فاصله تشخیص اعمال می شود.

(*۳) حداقل هدف تشخیص مقدار اندازه گیری شده با یک جسم مات و وضعیت خروجی به صورت دقیق می باشد و فاصله تشخیص با فاصله تشخیص نامی متفاوت خواهد بود (*۲).

(*۴) کابل فیبر نوری خارج از طول نامی نیز قابل استفاده است.

* FREE CUT: فاصله تشخیص تا ۲۰٪ حالت نرمال می تواند بر اساس وضعیت کابل، کوتاه شود. برای برش کابل حتما از FC-3 استفاده شود.

* GLASS TYPE: مخصوص سری BF5R, BF4R می باشد.

(A) سنسورهای نوری

(B) سنسورهای فیبر نوری

(C) سنسورهای محیط/درب

(D) سنسورهای مجاورتی

(E) سنسورهای فشار

(F) انکودرهای چرخشی

(G) کانکتورها/ سوکت ها

(H) کنترلرهای دما

(I) /SSR کنترل کننده های توان

(J) شمارنده ها

(K) تایمر ها

(L) پنل های اندازه گیری

(M) اندازه گیری دور/سرعت/پالس

(N) نمایشگرها

(O) کنترل کننده حسگر

(P) منابع تغذیه سوئیچینگ

(Q) موتورهای پله ای درایور کنترلر

(R) پنل های منطقی/ گرافیکی

(S) تجهیزات شبکه فیلد

(T) نرم افزار

■ مشخصات (Through-Beam):

(بر مبنای کاغذ سفید غیرگلاسه)

نوع	شکل ظاهری	ویژگی	مدل	فاصله تشخیص (میلیمتر)	حداقل هدف تشخیص (*۳)	شعاع خمش مجاز	طول کابل (L) (*۴)	دما	
نوع قابل انعطاف (*۵)		نوع تخت / دید از بالا	FTFU-210-05R	110*1	Ø0.04	R1	1m Free cut	-40 to 60°C	
		نوع تخت / دید جانبی	FTFN-210-05R						
		نوع تخت / دید تخت	FTF-210-05R	100*1					
		نوع تخت / دید جانبی + بالا	FTFB-210-05R	110*1					
		براکت یکپارچه (نوع L / دید از بالا)	FTLU-310-10R	500*1					
			FTLU1-310-10R						
			FTLU2-310-10R						
		پیچ M3	FT-320-05R	110*1					Ø0.3
		نوع استوانه ای Ø2	FTC-220-05R						
		پیچ M4	FT-420-10R	500*1					Ø0.5
نوع مقاوم در برابر قطعی (*۵)		پیچ M3	FT-320-06B	110*2	Ø0.3	R5	2m Free cut		
		نوع استوانه ای Ø1.5	FTC-1520-06B						
		پیچ M4	FT-420-13B	400*2				Ø0.6	

(*۱) فاصله تشخیص در سری BF5 یک استاندارد است.

(*۲) فاصله تشخیص LED قرمز سری BF4 استاندارد است و در صورت استفاده از LED سبز ۱۰٪ فاصله LED قرمز اعمال می شود. برای مدل BF3RX مقدار ۴۰٪ فاصله تشخیص اعمال می شود.

(*۳) حداقل هدف تشخیص مقدار اندازه گیری شده با یک جسم مات و وضعیت خروجی به صورت دقیق می باشد و فاصله تشخیص با فاصله تشخیص نامی متفاوت خواهد بود (*۲).

(*۴) کابل فیبر نوری خارج از طول نامی نیز قابل استفاده است.

(*۵) فیبر نوری قابل انعطاف (چند رشته): تعداد زیادی از رشته های خیلی باریک که توسط پوسته احاطه شده اند. به دلیل تغییرات کم شدن نور ساطع شده ناشی از خمش، نصب آسانی دارد.

فیبر نوری مقاوم در برابر قطعی: واحد فیبر شامل تعداد زیادی رشته خیلی باریک و مستقل فیبر با تضمین انعطاف بالا می باشد. می تواند در قطعات متحرک استفاده شود چون به راحتی شکسته نمی شود.

* FREE CUT: فاصله تشخیص تا ۲۰٪ حالت نرمال می تواند بر اساس وضعیت کابل، کوتاه شود. برای برش کابل حتما از FC-3 استفاده شود.

* تولید FT-420-13 متوقف شده است. FT-420-13B جایگزین شده است.

کابل فیبر نوری

مشخصات (Through-beam):

(بر مبنای کاغذ سفید غیر گلاسه)

نوع	شکل ظاهری	ویژگی	مدل	فاصله تشخیص (میلیمتر)	حداقل هدف تشخیص (*۳)	شعاع خمش مجاز	طول کابل (L) (*۴)	دما					
نوع استاندارد		پیچ M3	FT-320-05	150*2	Ø0.5	R15	2m	-40 to 70°C					
	Line-up 	نوع Ø1.5 استوانه ای	FTC-1520-05										
		نوع Ø2 استوانه ای	FTC-220-05										
		نوع استوانه ای Ø2 SUS type (15mm)	FTCS-220-05										
		پیچ M3 SUS type (90mm)	FTS-320-05										
		پیچ M3 SUS type (35mm)	FTS1-320-05										
		پیچ M3 SUS type (45mm)	FTS2-320-05										
		پیچ M4	FT-420-10						500*2	Ø1	R30	2m	-40 to 105°C
		نوع استوانه ای Ø3	FTC-320-10										
		پلاستیک	FTP-320-10										
	پیچ M4 SUS type (90mm)	FTS-420-10											
	پیچ M4 SUS type (45mm)	FTS2-420-10											
تاریات نوع مقاوم در برابر حرارت		پیچ M4	FT-420-10H	300*2	Ø1	R30	2m	-40 to 105°C					
		پیچ M4	FT-420-15H1	500*2				R50	-40 to 150°C				
		پیچ M4 Glass type	GT-420-13H2	400*2				R25	-40 to 250°C				
نمای جانبی	Line-up 	پیچ M4	FTR-410-10R	460*1	Ø0.5	R1	1m	-40 to 60°C					
		نوع استوانه ای Ø2.47	FTCSN-2520-05	120*1	Ø0.0125	R15	2m	-40 to 60°C					

(A) سنسورهای نوری

(B) سنسورهای فیبر نوری

(C) سنسورهای محیط ادرپ

(D) سنسورهای مجاورتی

(E) سنسورهای فشار

(F) انکودرهای چرخشی

(G) کانکتورها / سوکت ها

(H) کنترلرهای دما

(I) /SSR کنترل کننده های توان

(J) شمارنده ها

(K) تایمر ها

(L) پنل های اندازه گیری

(M) اندازه گیرهای دور / سرعت / پالس

(N) نمایشگرها

(O) کنترل کننده حسگر

(P) منابع تغذیه سوییچینگ

(Q) موتورهای پله ای درایور کنترلر

(R) پنل های منطقی / گرافیکی

(S) تجهیزات شبکه فیلد

(T) نرم افزار

(*۱) فاصله تشخیص در سری BF5 یک استاندارد است.

(*۲) فاصله تشخیص LED قرمز سری BF4 استاندارد است و در صورت استفاده از LED سبز ۱۰٪ فاصله LED قرمز اعمال می شود. برای مدل BF3RX مقدار ۴۰٪ فاصله تشخیص اعمال می شود.

(*۳) حداقل هدف تشخیص مقدار اندازه گیری شده با یک جسم مات و وضعیت خروجی به صورت دقیق می باشد و فاصله تشخیص با فاصله تشخیص نامی متفاوت خواهد بود (*۲).

(*۴) کابل فیبر نوری خارج از طول نامی نیز قابل استفاده است.

* FREE CUT: فاصله تشخیص تا ۲۰٪ حالت نرمال می تواند بر اساس وضعیت کابل، کوتاه شود. برای برش کابل حتما از FC-3 استفاده شود.

* GLASS TYPE: مخصوص سری BF5R, BF4R می باشد.

<p>مدل</p> <p>FDFU-210-05R</p> <p>Diffuse reflective</p> <p>M2-D0.5 / ※ جنس کلاهک : SUS304</p>	<p>مدل</p> <p>FDC-320-06B</p> <p>Diffuse reflective</p> <p>M3-D0.6</p>
<p>مدل</p> <p>FDN-210-05R</p> <p>Diffuse reflective</p> <p>M2-D0.5 / ※ جنس کلاهک : SUS304</p>	<p>مدل</p> <p>FD-420-06B</p> <p>Diffuse reflective</p> <p>M4-D0.6</p>
<p>مدل</p> <p>FDF-210-05R</p> <p>Diffuse reflective</p> <p>M2-D0.5 / ※ جنس کلاهک : SUS304</p>	<p>مدل</p> <p>FD-620-13B</p> <p>Diffuse reflective</p> <p>M6-D1.3</p>
<p>مدل</p> <p>FD-320-05 (R)</p> <p>Diffuse reflective</p> <p>M3-D0.5</p>	<p>مدل</p> <p>FDC-320-05</p> <p>Diffuse reflective</p> <p>Ø3-D0.5</p>
<p>مدل</p> <p>FD-420-05 (R)</p> <p>Diffuse reflective</p> <p>M4-D0.5</p>	<p>مدل</p> <p>FDCS-320-05</p> <p>Diffuse reflective</p> <p>Ø3-D0.5 / SUS Ø1.5×15mm</p>
<p>مدل</p> <p>FD-620-10 (R)</p> <p>Diffuse reflective</p> <p>M6-D1.0</p>	<p>مدل</p> <p>FDS-320-05</p> <p>Diffuse reflective</p> <p>M3-D0.5 / SUS Ø1.5×90mm</p>
<p>مدل</p> <p>FD-320-06B</p> <p>Diffuse reflective</p> <p>M3-D0.6</p>	<p>مدل</p> <p>FDS2-320-05</p> <p>Diffuse reflective</p> <p>M3-D0.5 / SUS Ø1.5×45mm</p>

مدل	Diffuse reflective	مدل	Diffuse reflective
FDS-420-05 Free cut Adapter M4-D0.5 / SUS Ø1.5×90mm		FD-320-F1 Free cut Adapter کواکسیال M3 / Ø0.5, Ø0.25×9	
FDS2-420-05 Free cut Adapter M4-D0.5 / SUS Ø1.5×45mm		FD-620-F2 Free cut M6 / Ø1.0, Ø0.265×16 مقاوم در برابر حرارت ۱۰۵ درجه سانتی گراد	
FDS-620-10 Free cut M6-D1.0 / SUS Ø2.5×90mm		FD-620-10H Free cut M6-D1.0 / 105°C مقاوم در برابر حرارت	
FDS2-620-10 Free cut M6-D1.0 / SUS Ø2.5×45mm		FD-620-15H1 Free cut M6-D1.5 / 150°C مقاوم در برابر حرارت	
FDP-320-10 Free cut D1.0×2 / پلاستیک		GD-420-20H2 Free cut M4-D0.05×1000 / 250°C مقاوم در برابر حرارت	
FD-320-F Free cut Adapter کواکسیال M3 / Ø0.5, Ø0.25×4		GD-620-20H2 Free cut M6-D0.05×1000 / 250°C مقاوم در برابر حرارت	
FDR-610-10R Free cut M6-D1.0 / جنس کلاهک : SUS303		FD-CSN-320-05 Free cut Ø3 / SUS Ø1.47×20 / دید جانبی	

(A) سنسورهای نوری

(B) سنسورهای فیبر نوری

(C) سنسورهای محیط/درب

(D) سنسورهای مجاورتی

(E) سنسورهای فشار

(F) انکودرهای چرخشی

(G) کانکتورها/ سوکت ها

(H) کنترلرهای دما

(I) /SSR کنترل کننده های توان

(J) شمارنده ها

(K) تایمر ها

(L) پنل های اندازه گیری

(M) اندازه گیری دور/سرعت/پالس

(N) نمایشگرها

(O) کنترل کننده حسگر

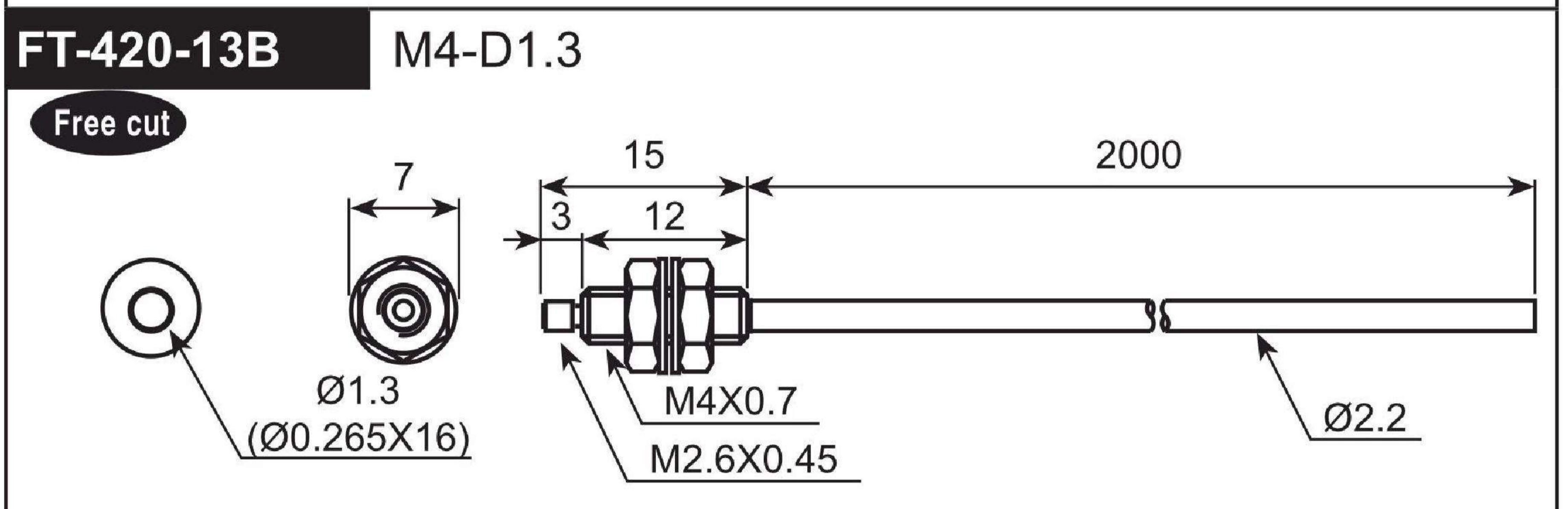
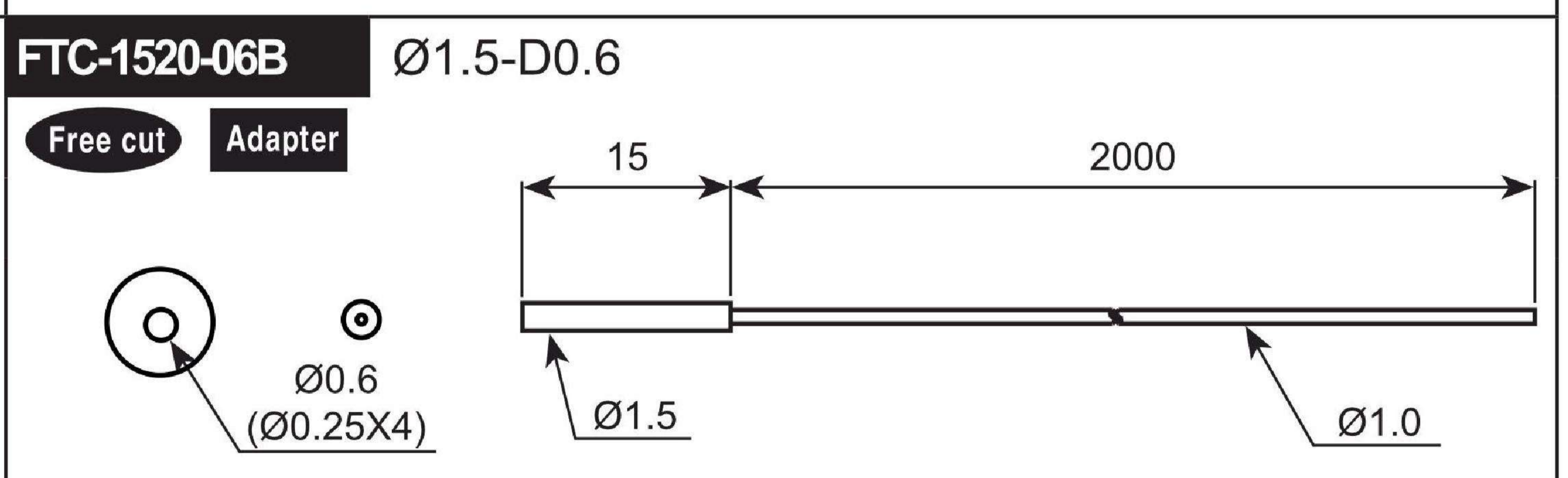
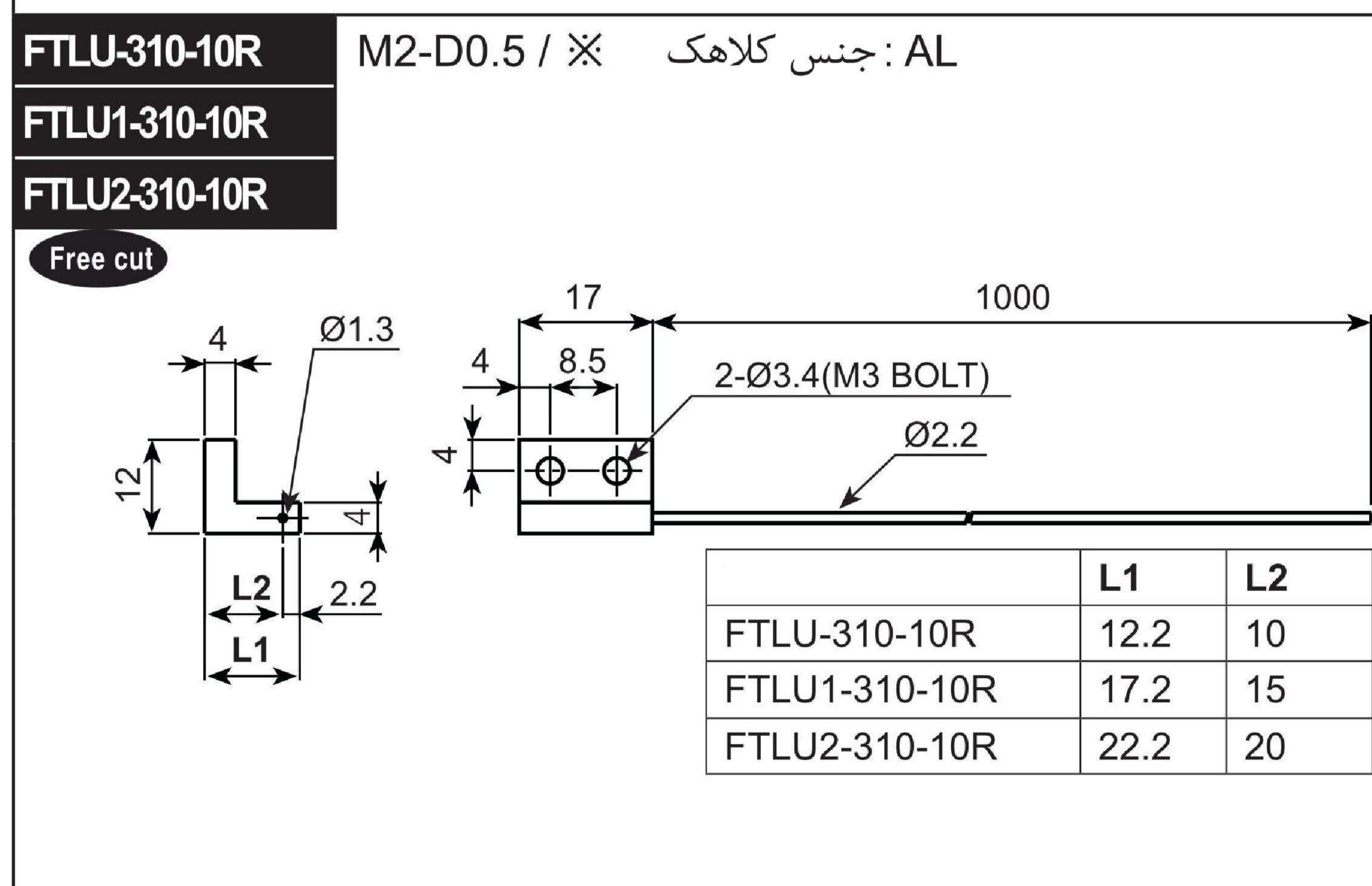
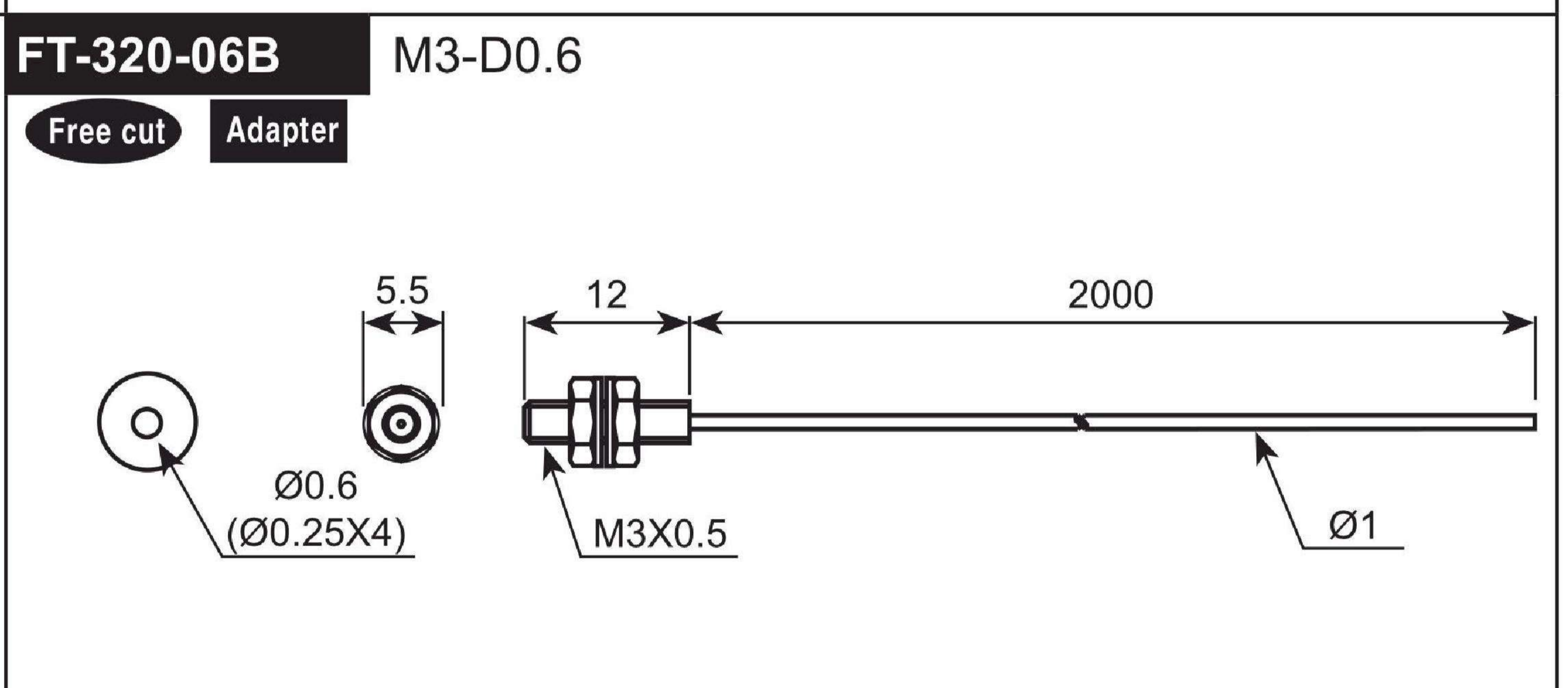
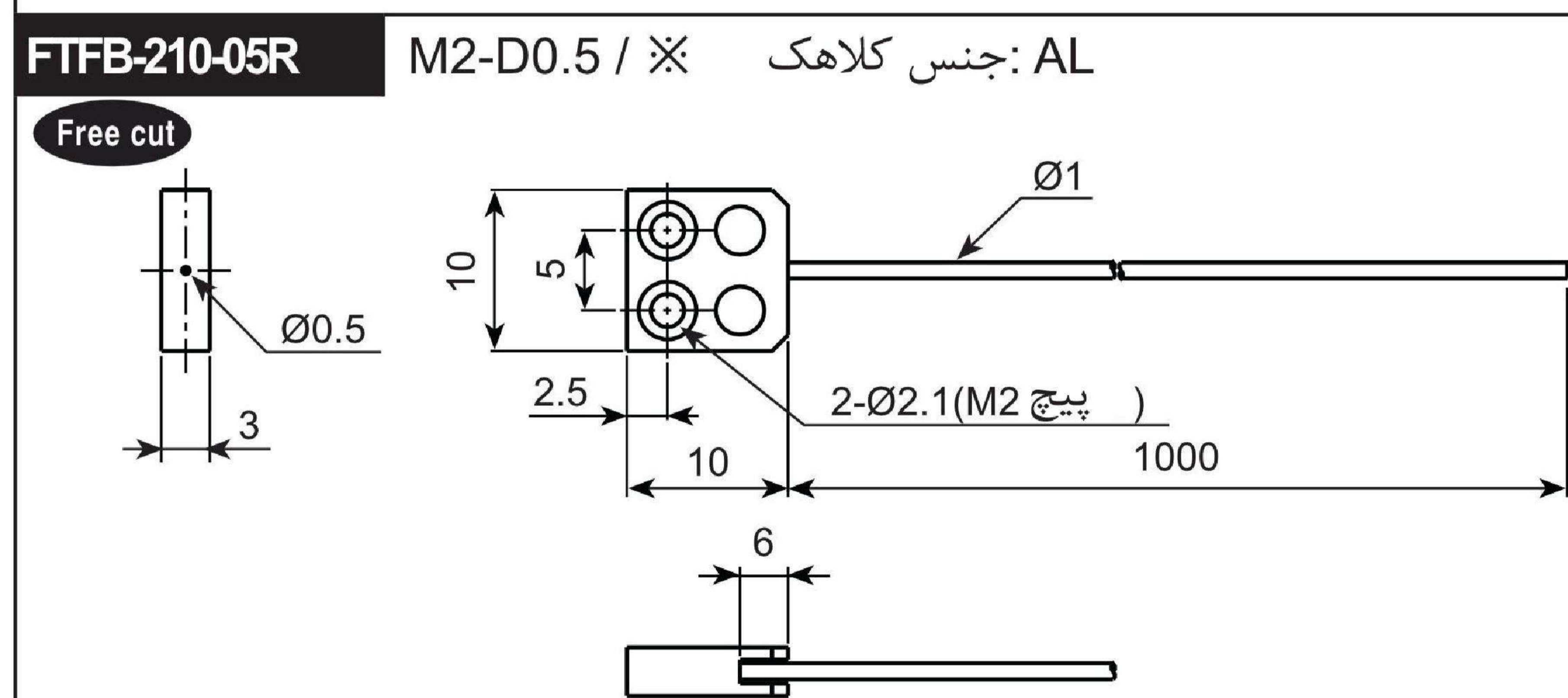
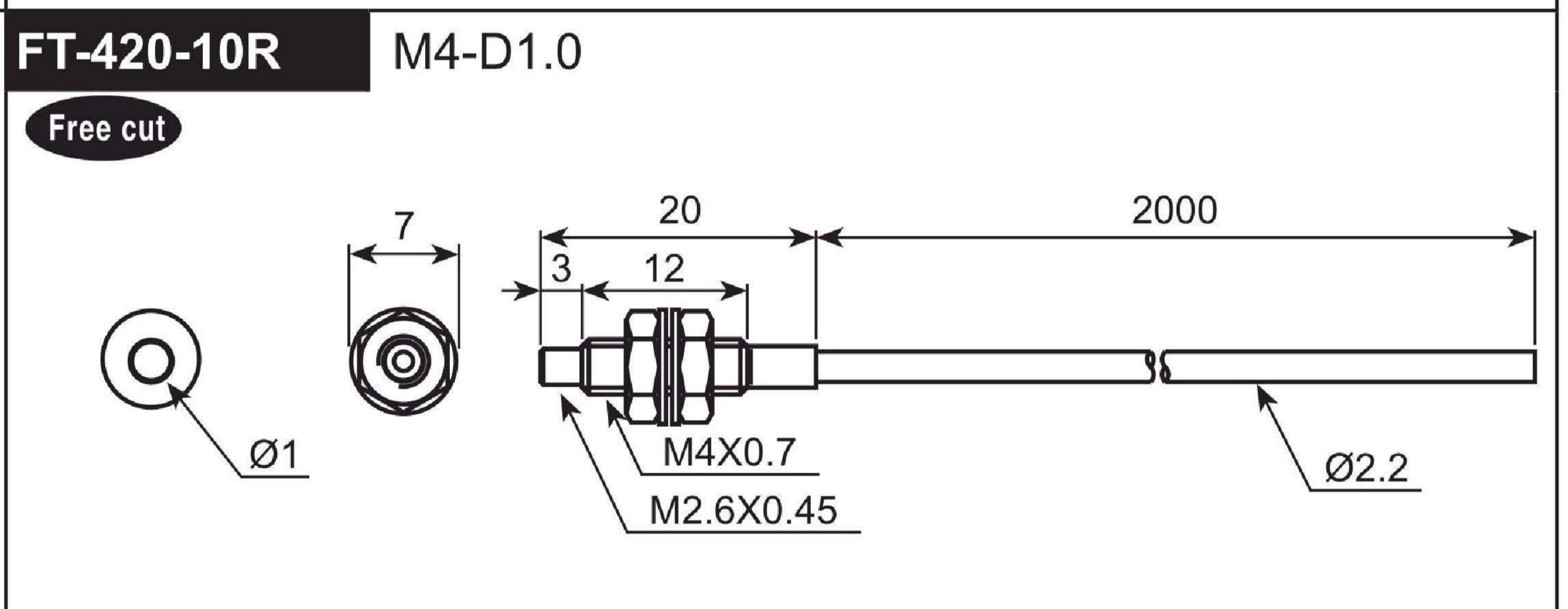
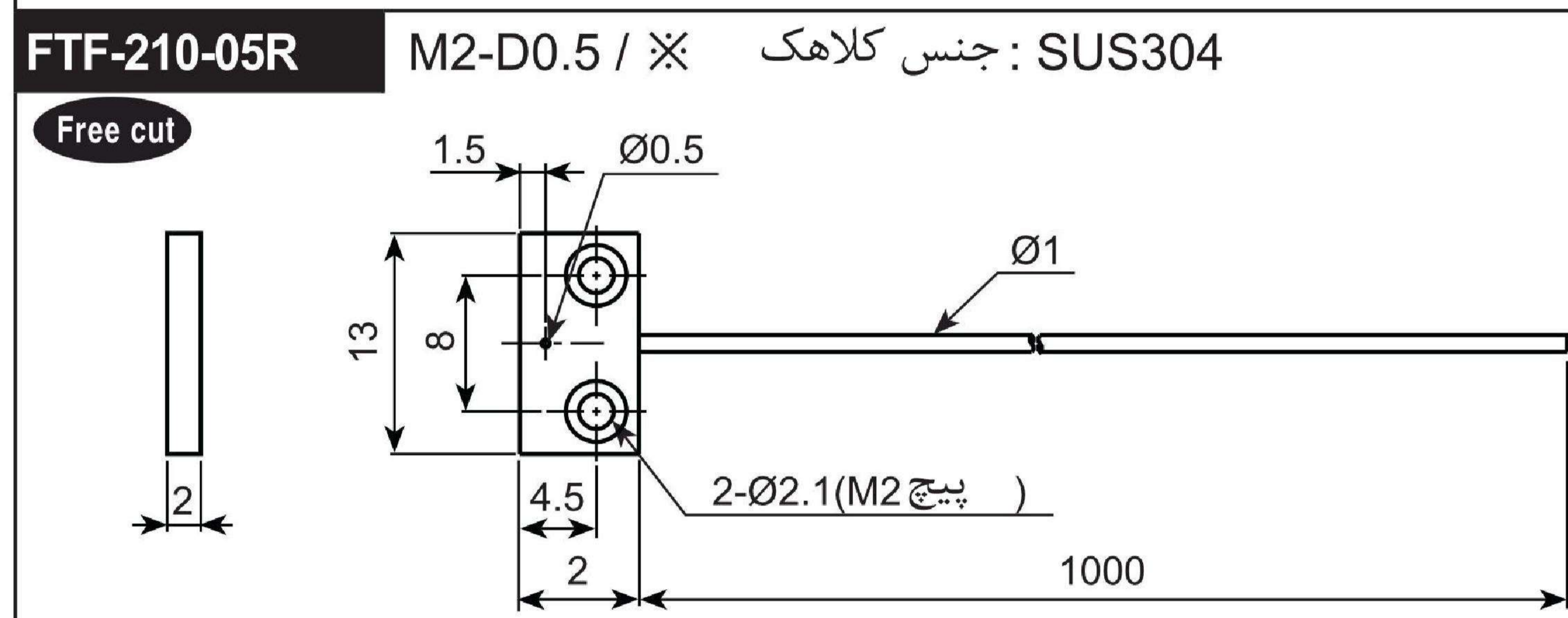
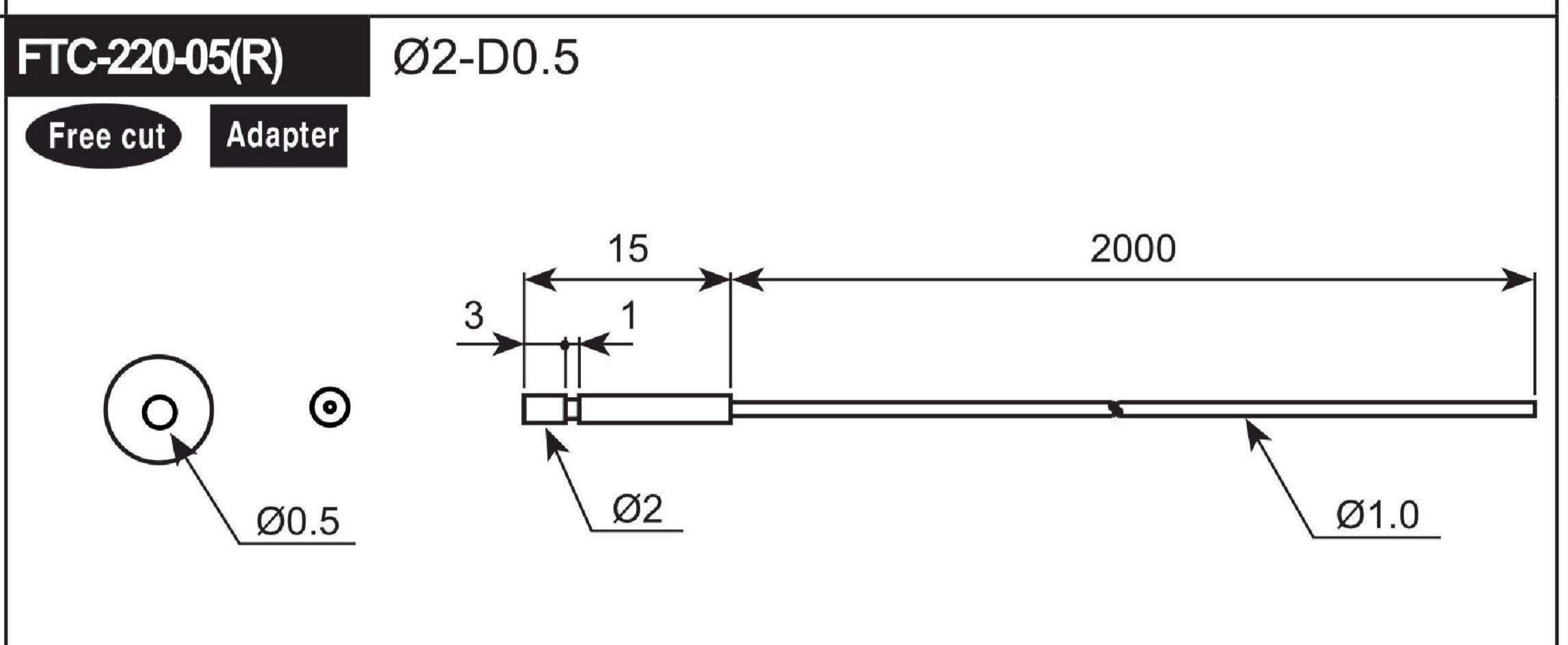
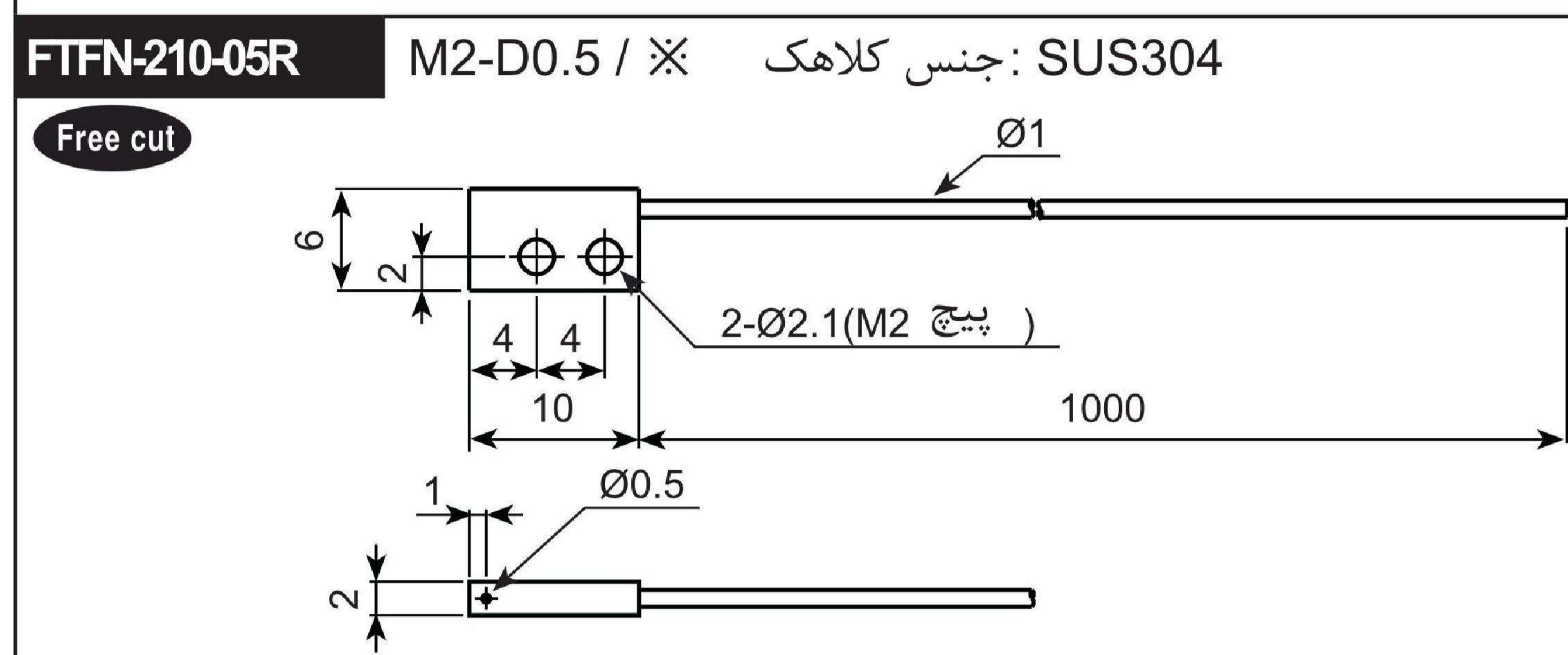
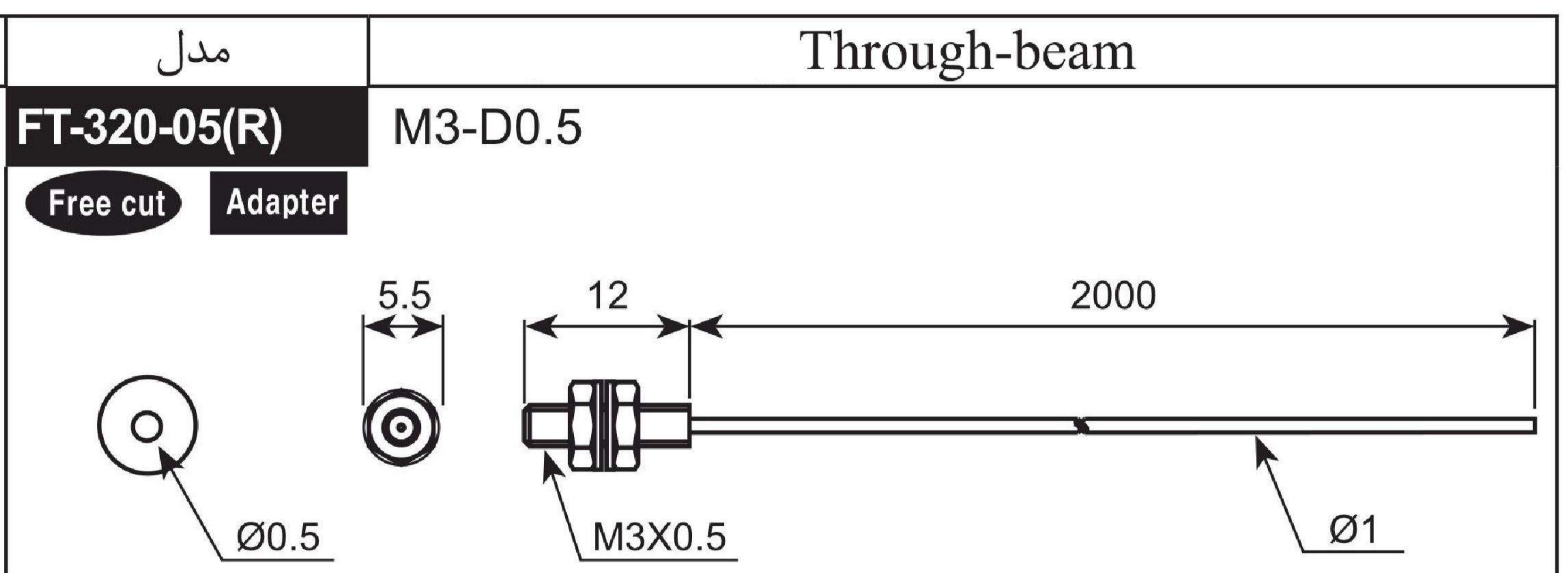
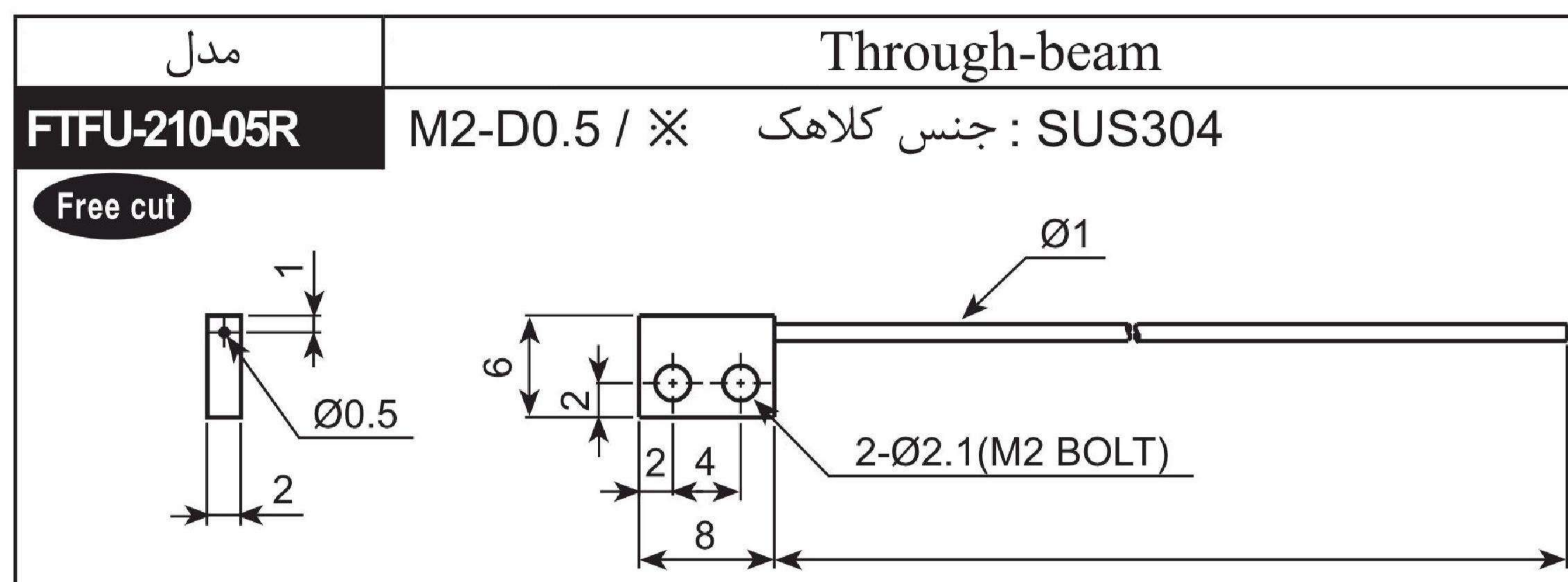
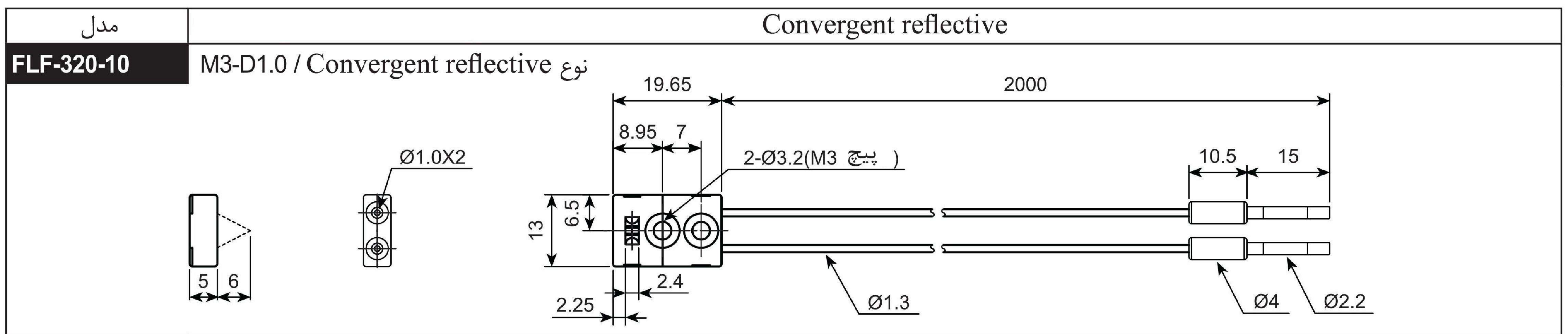
(P) منابع تغذیه سوئیچینگ

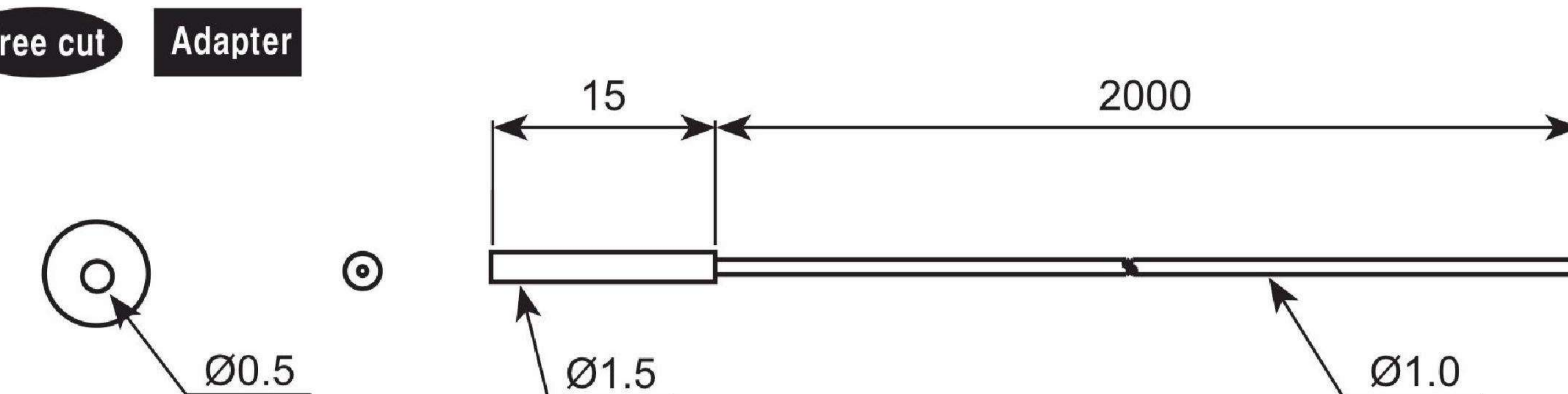
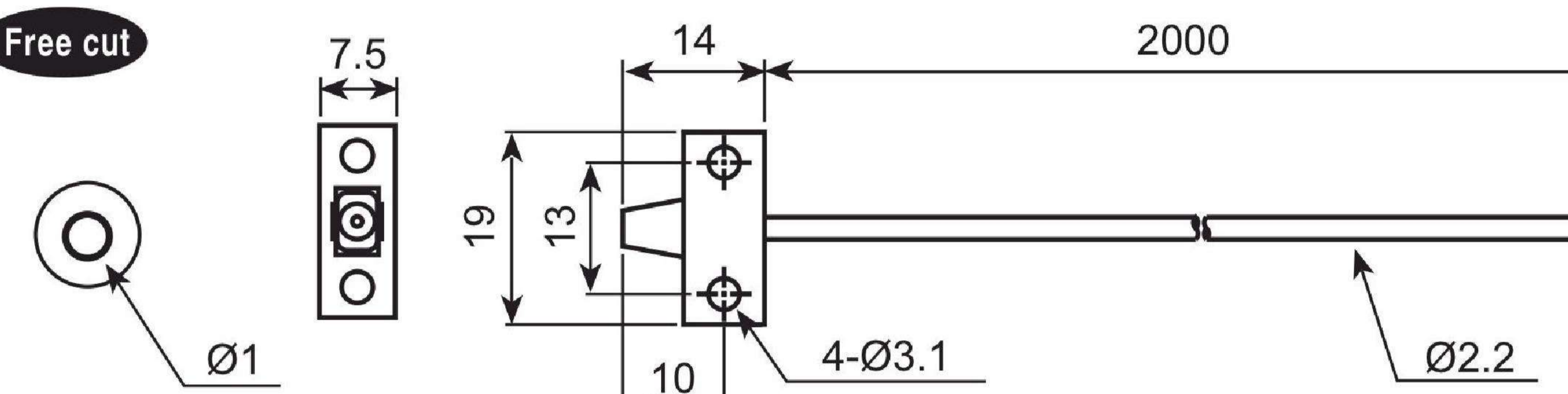
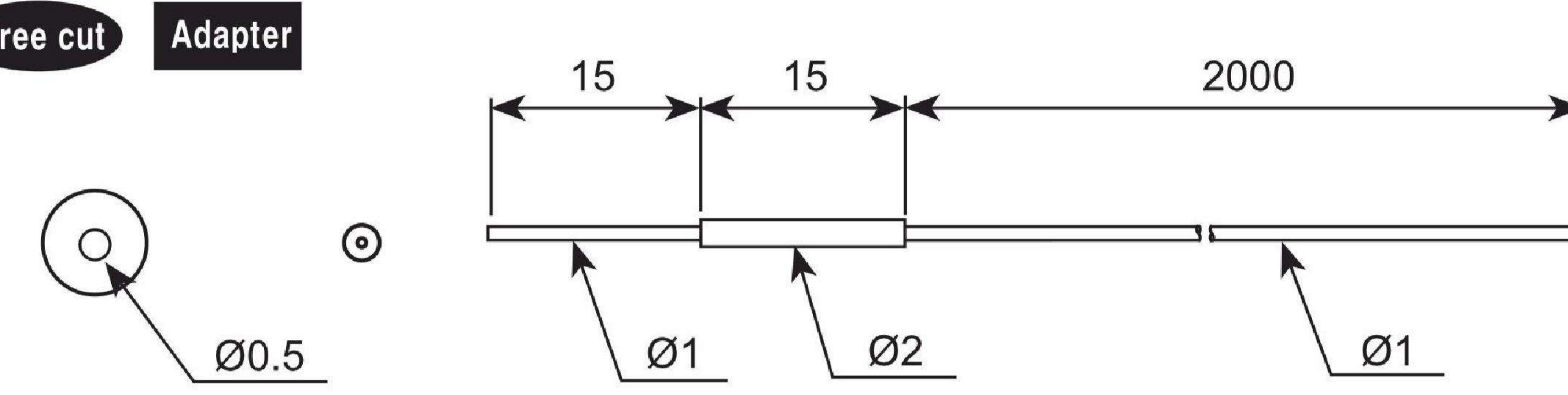
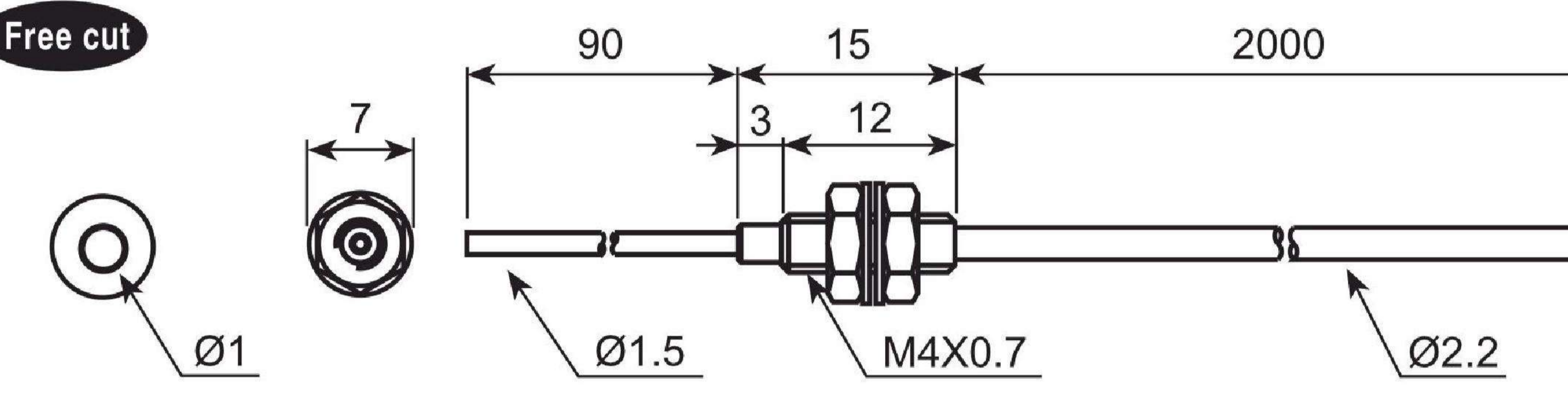
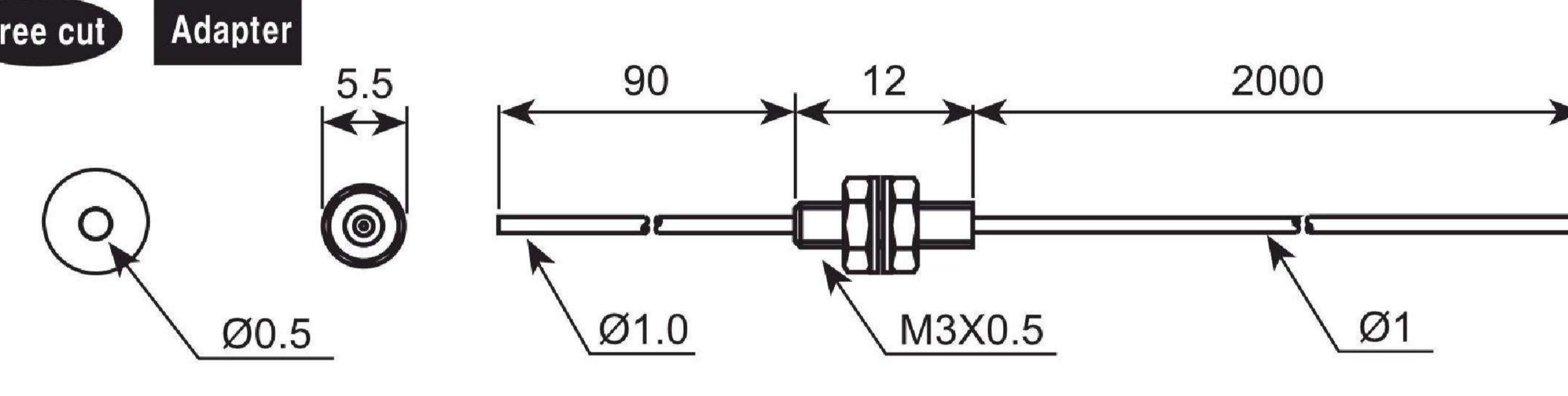
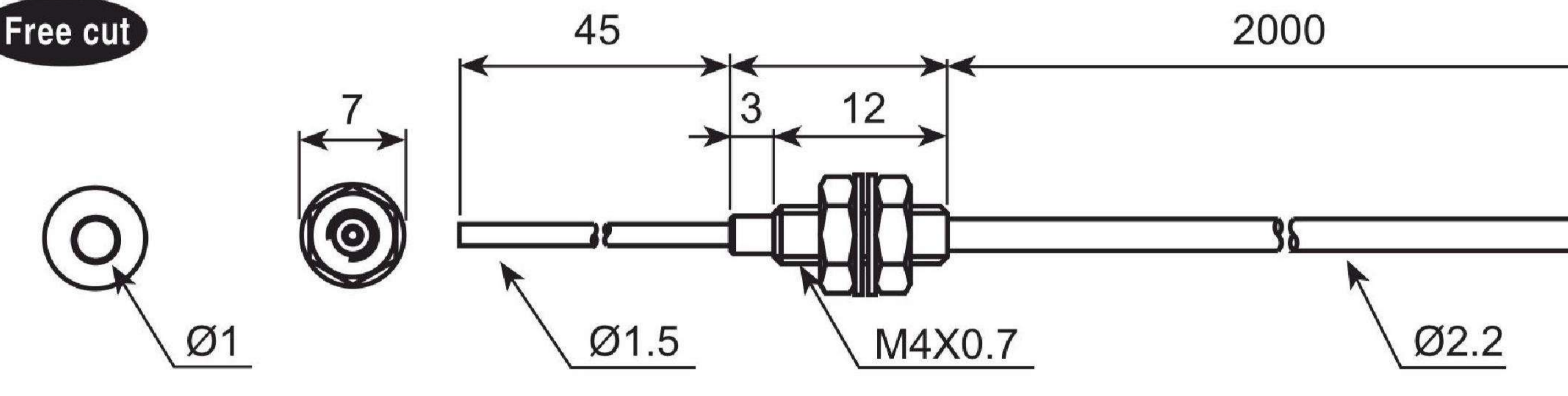
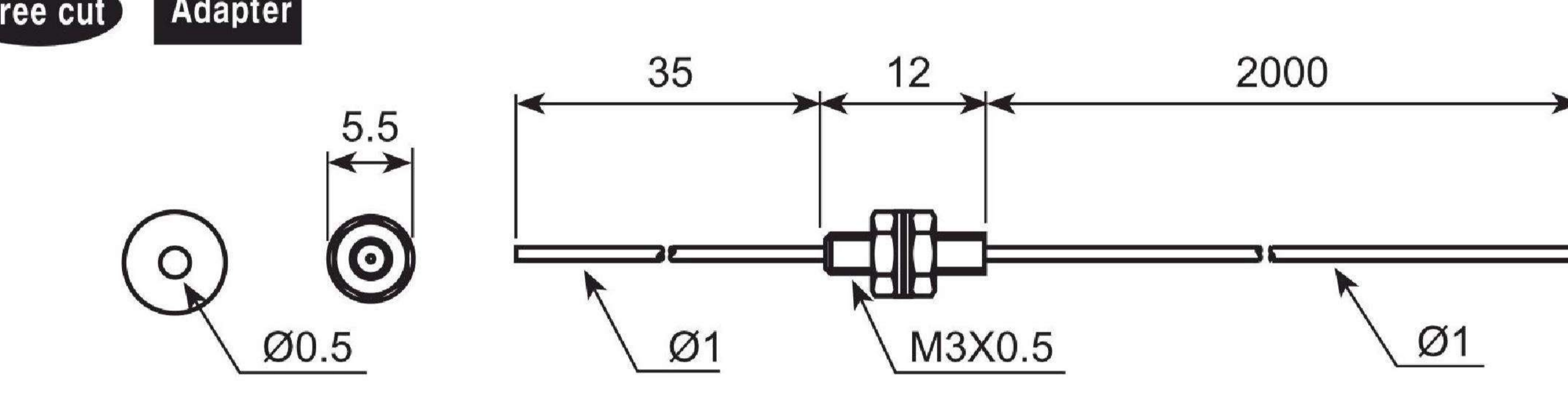
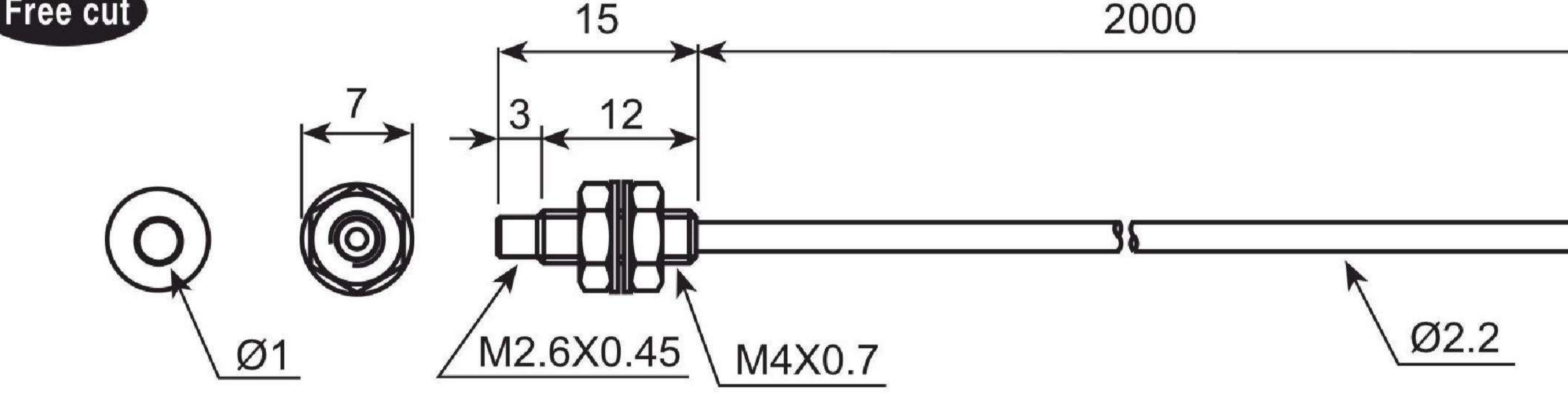
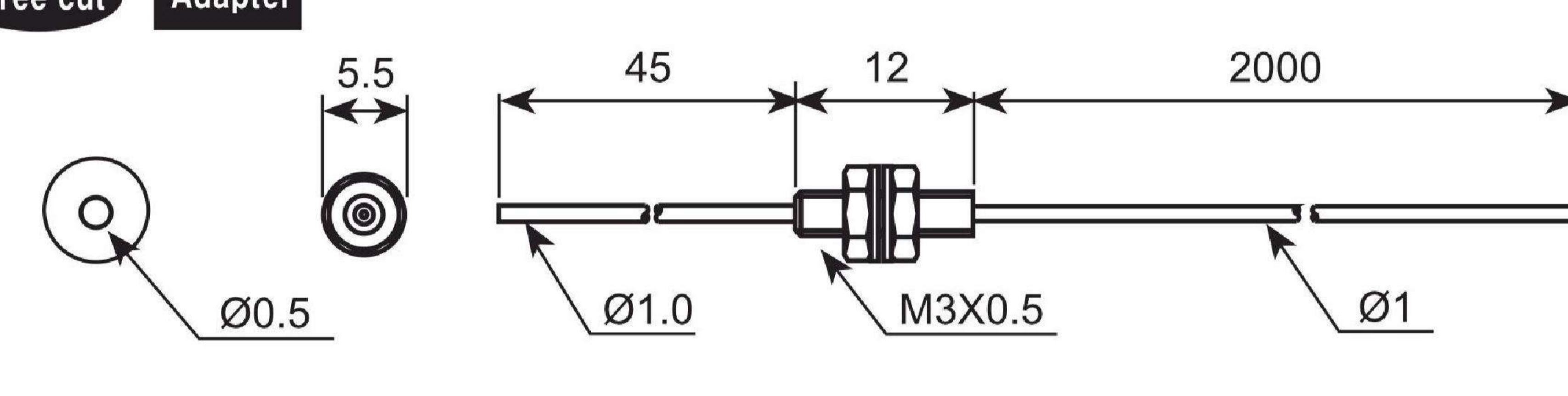
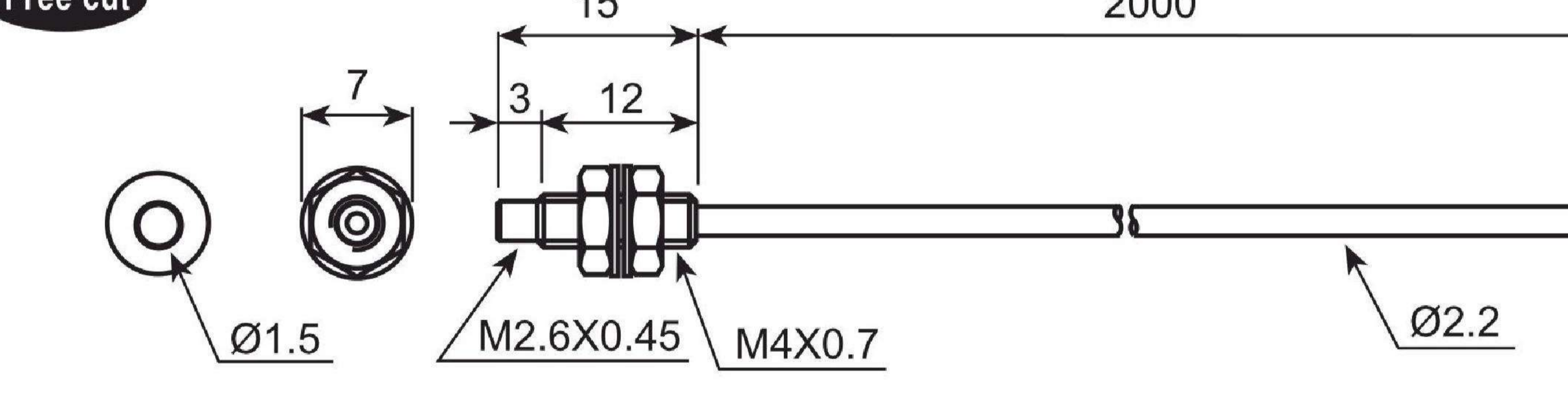
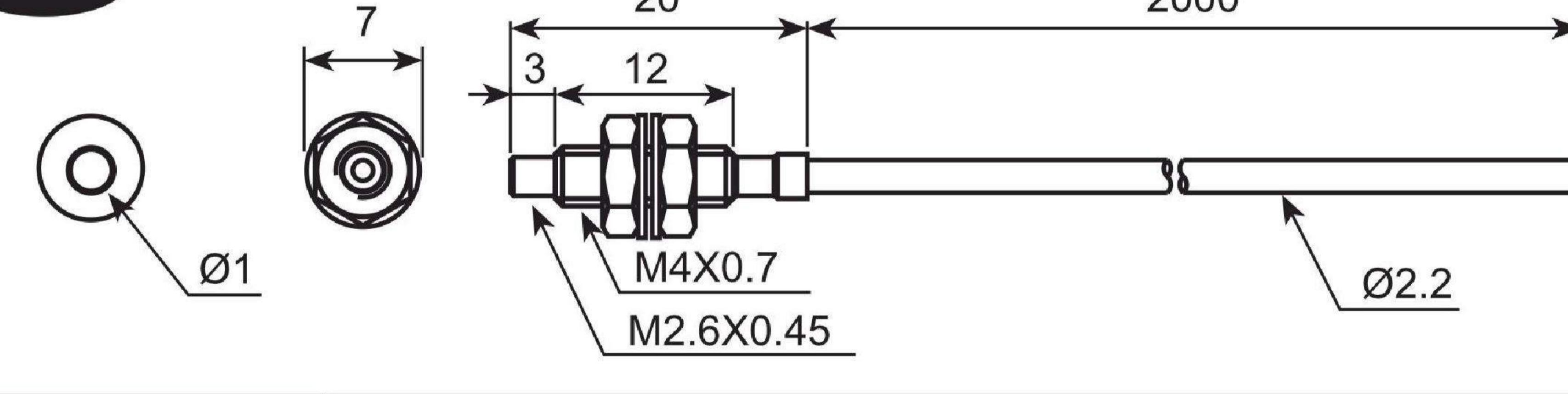
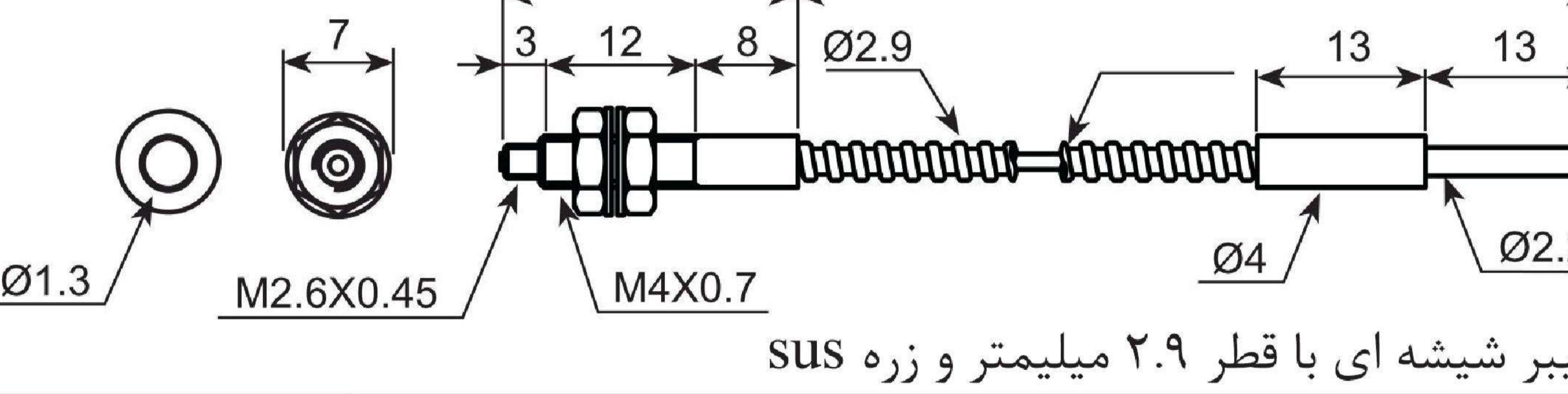
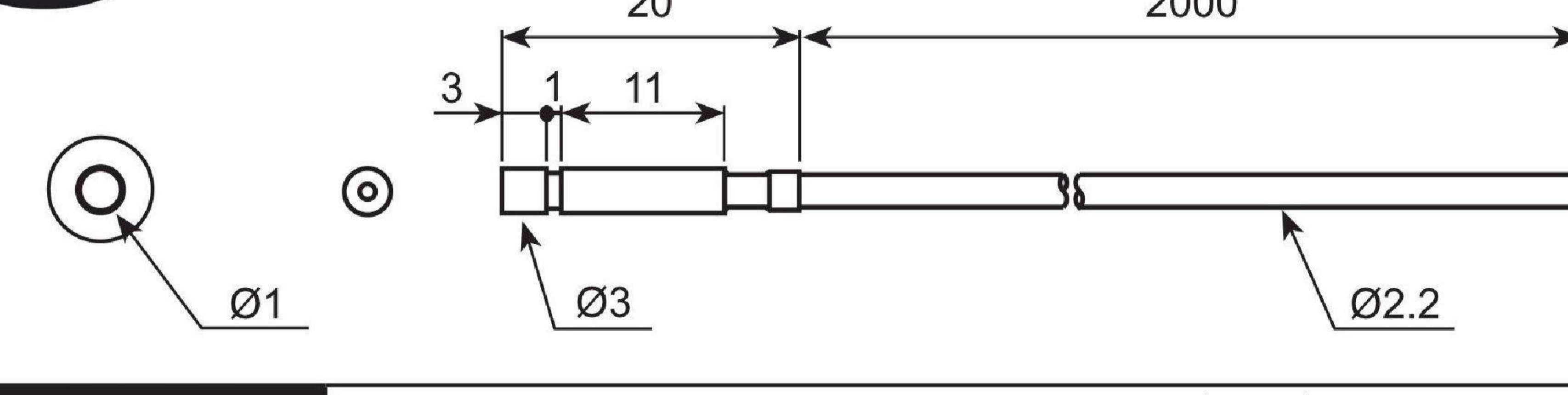
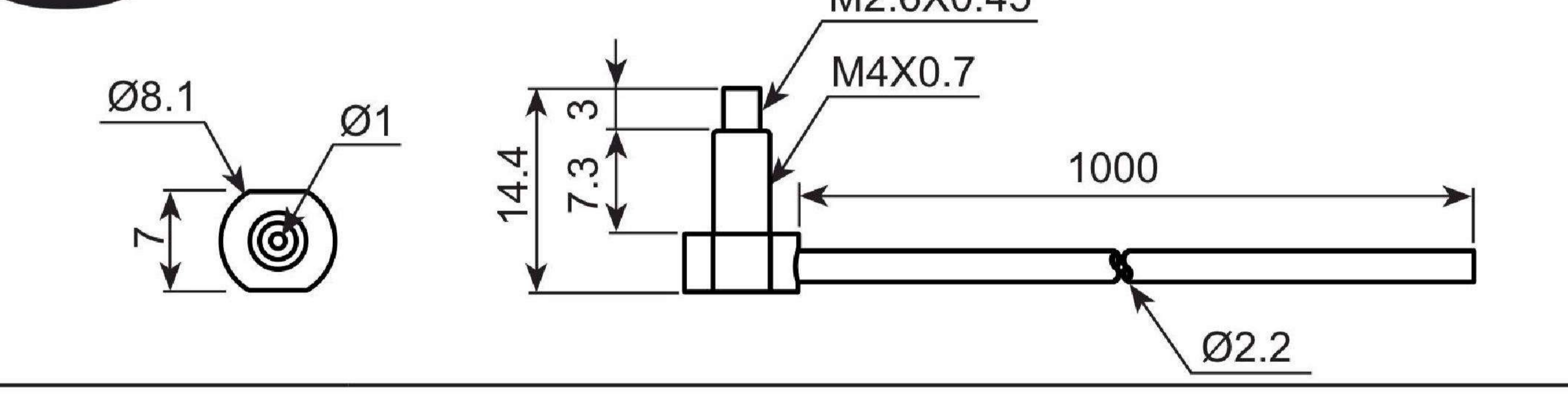
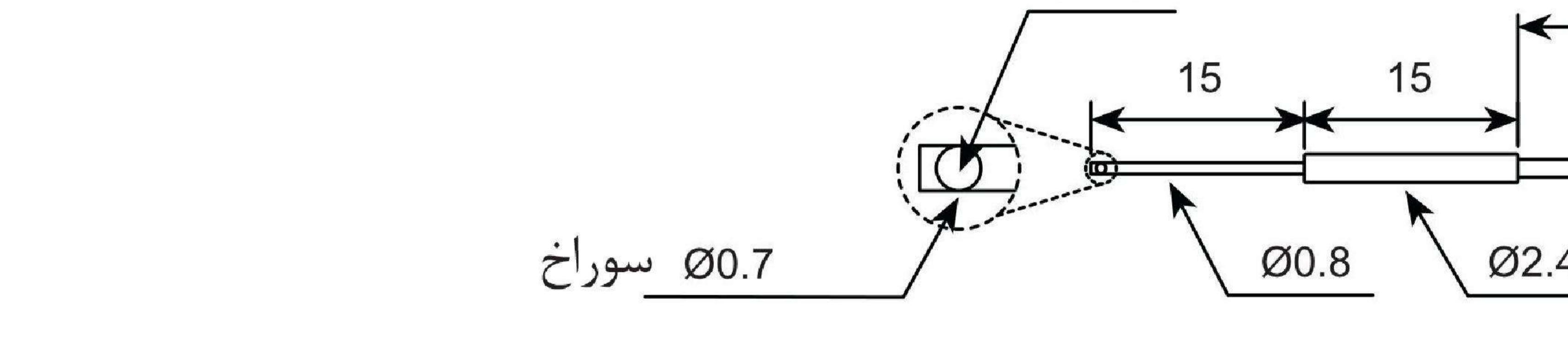
(Q) موتورهای پله ای درایور کنترلر

(R) پنل های منطقی/ گرافیکی

(S) تجهیزات شبکه فیلد

(T) نرم افزار



مدل	Through-beam	مدل	Through-beam
FTC-1520-05	Ø1.5-D0.5 	FTP-320-10	D1.0 / پلاستیک 
FTCS-220-05	Ø2-D0.5 / SUS Ø1.0×15mm 	FTS-420-10	M4-D1.0 / SUS Ø1.5×90m 
FTS-320-05	M3-D0.5 / SUS Ø1.0×90mm 	FTS2-420-10	M4-D1.0 / SUS Ø1.5×45m 
FTS1-320-05	M3-D0.5 / SUS Ø1.0×35mm 	FT-420-10H	M4-D1.0 / مقاوم در برابر حرارت 105°C 
FTS2-320-05	M3-D0.5 / SUS Ø1.0×45mm 	FT-420-15H1	M4-D1.5 / مقاوم در برابر حرارت 150°C 
FT-420-10	M4-D1.0 	GT-420-13H2	M4-D1.3 / شیشه / مقاوم در برابر حرارت 250°C  فیبر شیشه ای با قطر ۲.۹ میلیمتر و زره SUS
FTC-320-10	Ø3-D1.0 	FTR-410-10R	M4-D1.0 ✕ جنس کلاهک: SUS303 
FTCSN-2520-05	Ø2.47-D0.5 / SUS Ø0.8×15mm / نمای جانبی 		

- (A) سنسورهای نوری
- (B) سنسورهای فیبر نوری
- (C) سنسورهای محیط/درپ
- (D) سنسورهای مجاورتی
- (E) سنسورهای فشار
- (F) انکودرهای چرخشی
- (G) کانکتورها/ سوکت ها
- (H) کنترلرهای دما
- (I) /SSR کنترل کننده های توان
- (J) شمارنده ها
- (K) تایمر ها
- (L) پنل های اندازه گیری
- (M) اندازه گیری دور/سرعت/پالس
- (N) نمایشگرها
- (O) کنترل کننده حسگر
- (P) منابع تغذیه سوئیچینگ
- (Q) موتورهای پله ای درایور کنترلر
- (R) پنل های منطقی/ گرافیکی
- (S) تجهیزات شبکه فیلد
- (T) نرم افزار

کابل فیبر نوری

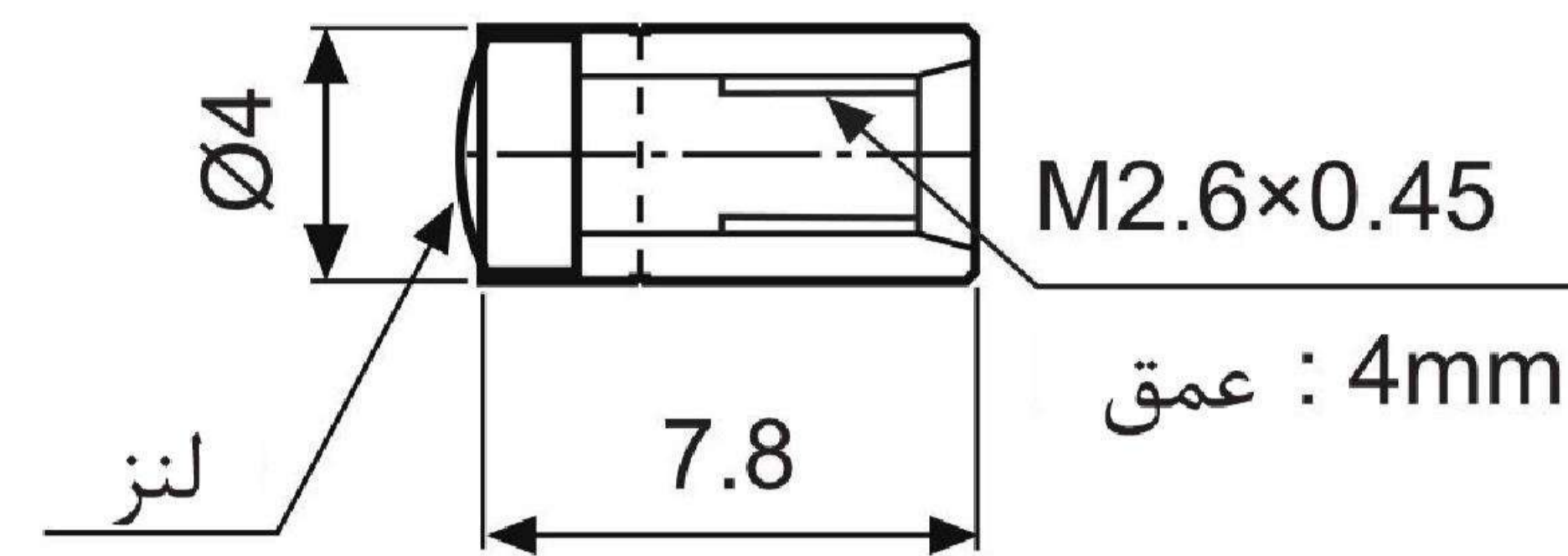
■ لنز مخصوص کشف فواصل بلند (فروش جداگانه):

◎ کابل های فیبر نوری موجود و حداکثر فاصله نصب

- FT-420-10 : 2500mm
- FT-420-10H : 1500mm

◎ ابعاد

(واحد: میلیمتر)



◎ مدل FTL-M26



◎ نصب لنز

لنز را در فاصله ۳ میلیمتری نقطه تابش در قسمت جلوی کلاهک نصب کنید.

◎ رنج دمای محیط نصب لنز

باید در دمای ۴۰- تا ۱۰۰+ درجه سانتی گراد استفاده شود. (نه بالای ۱۰۰ درجه)

■ کابل فیبر نوری و لنز میکرو اسپات (فروش جداگانه):

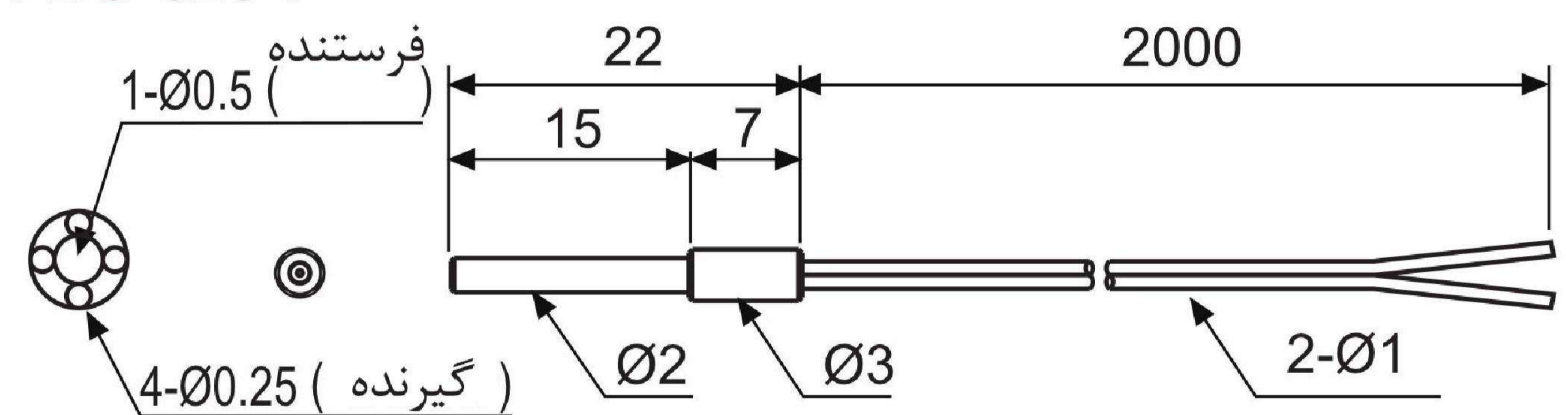
◎ رنج دمای محیط استفاده لنز

باید در دمای ۴۰- تا ۱۰۰+ درجه سانتی گراد استفاده شود. (نه بالای ۱۰۰)

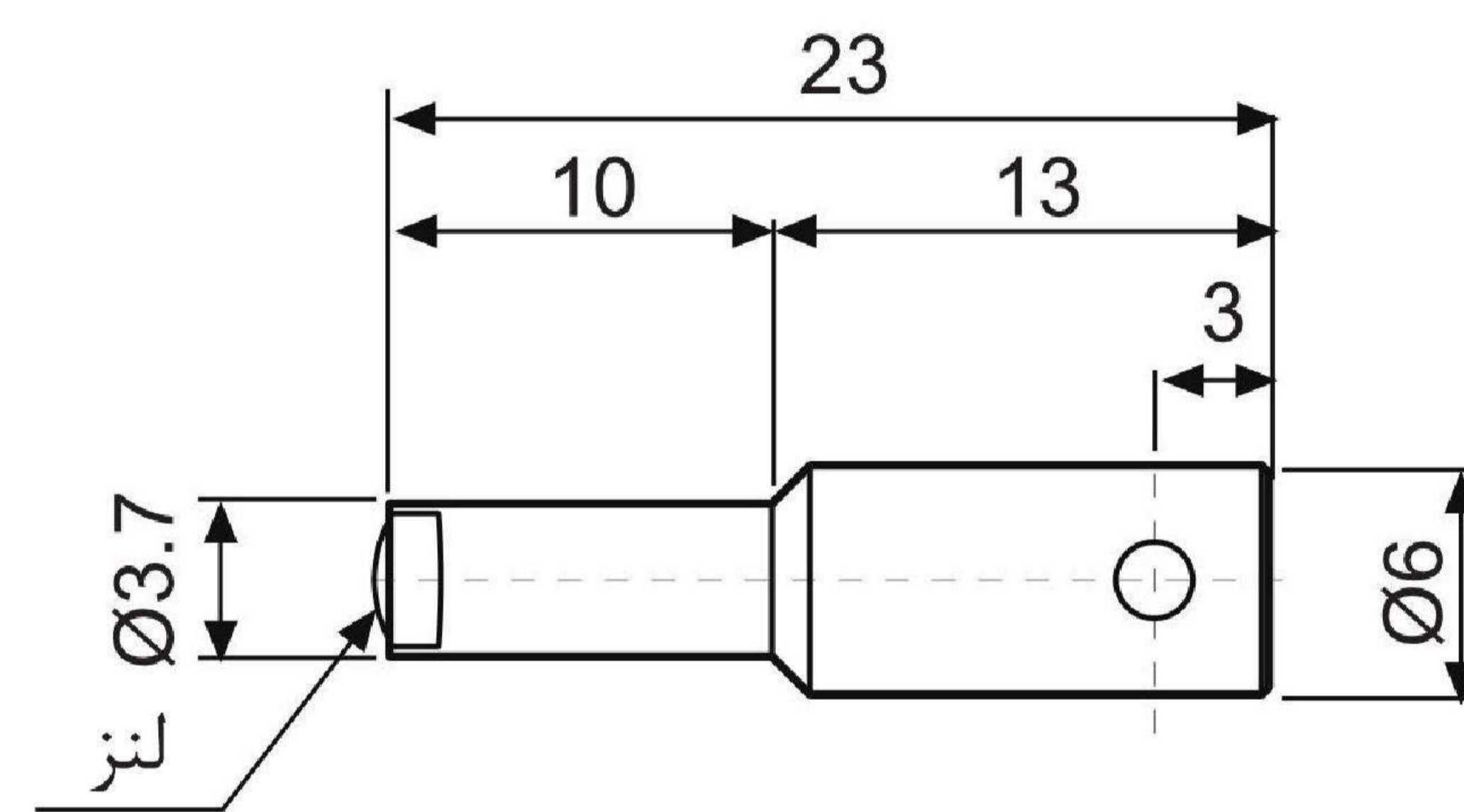
◎ ابعاد

(واحد: میلیمتر)

● FDC-320-F



● FDC-2

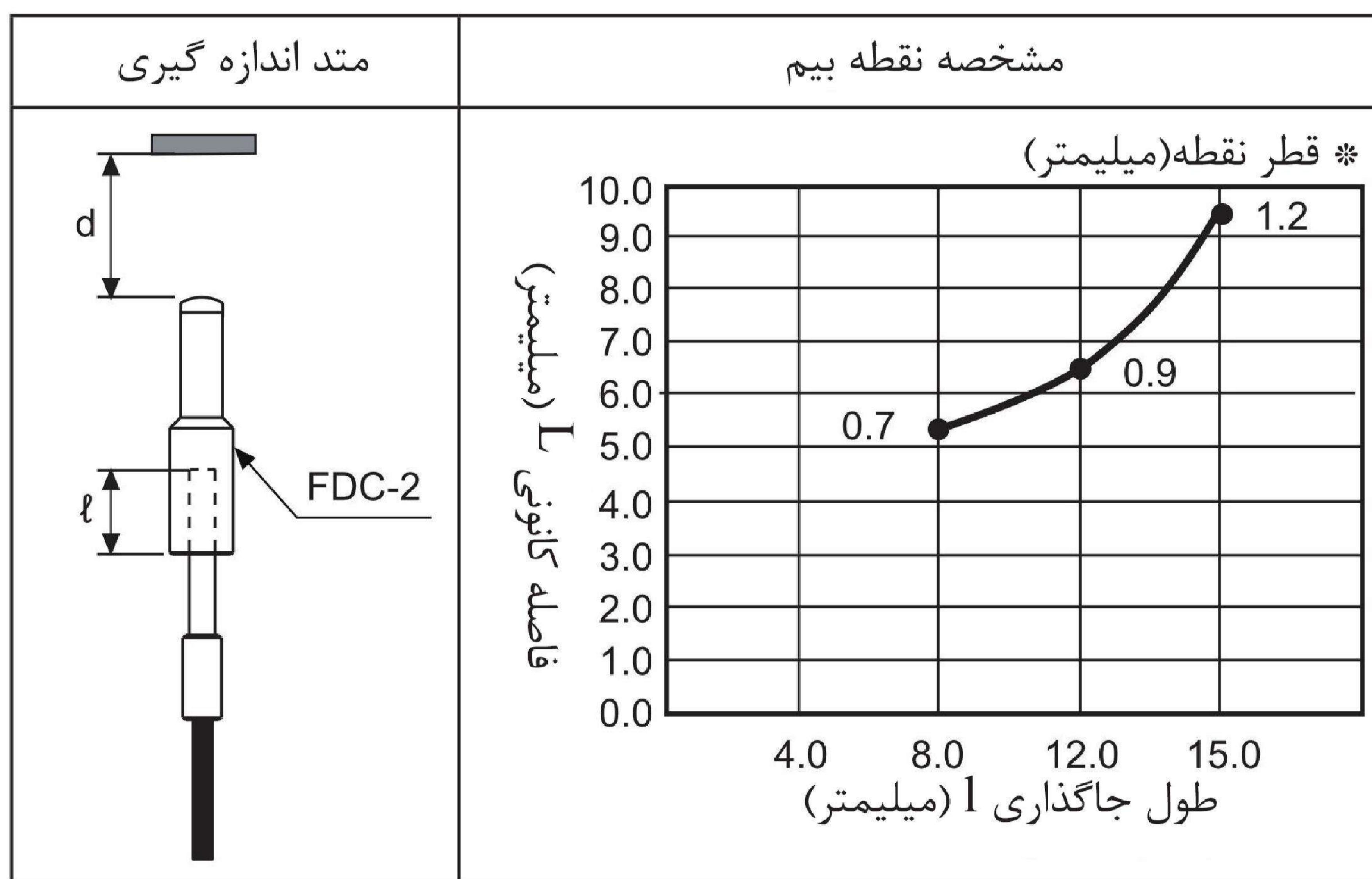


◎ مدل

FDC-320-F: کابل فیبر نوری

FDC-2: لنز میکرو اسپات

◎ اطلاعات ویژه



■ لوله محافظ مخصوص کابل فیبر نوری (فروش جداگانه):

◎ کاربرد

(واحد: میلیمتر)

حفاظت کابل در برابر ضربه و برش

مدل	شکل ظاهری و ابعاد	L
FTH-305		500
FTH-310		1000
FTH-405		500
FTH-410		1000
FDH-605		500
FDH-610		1000

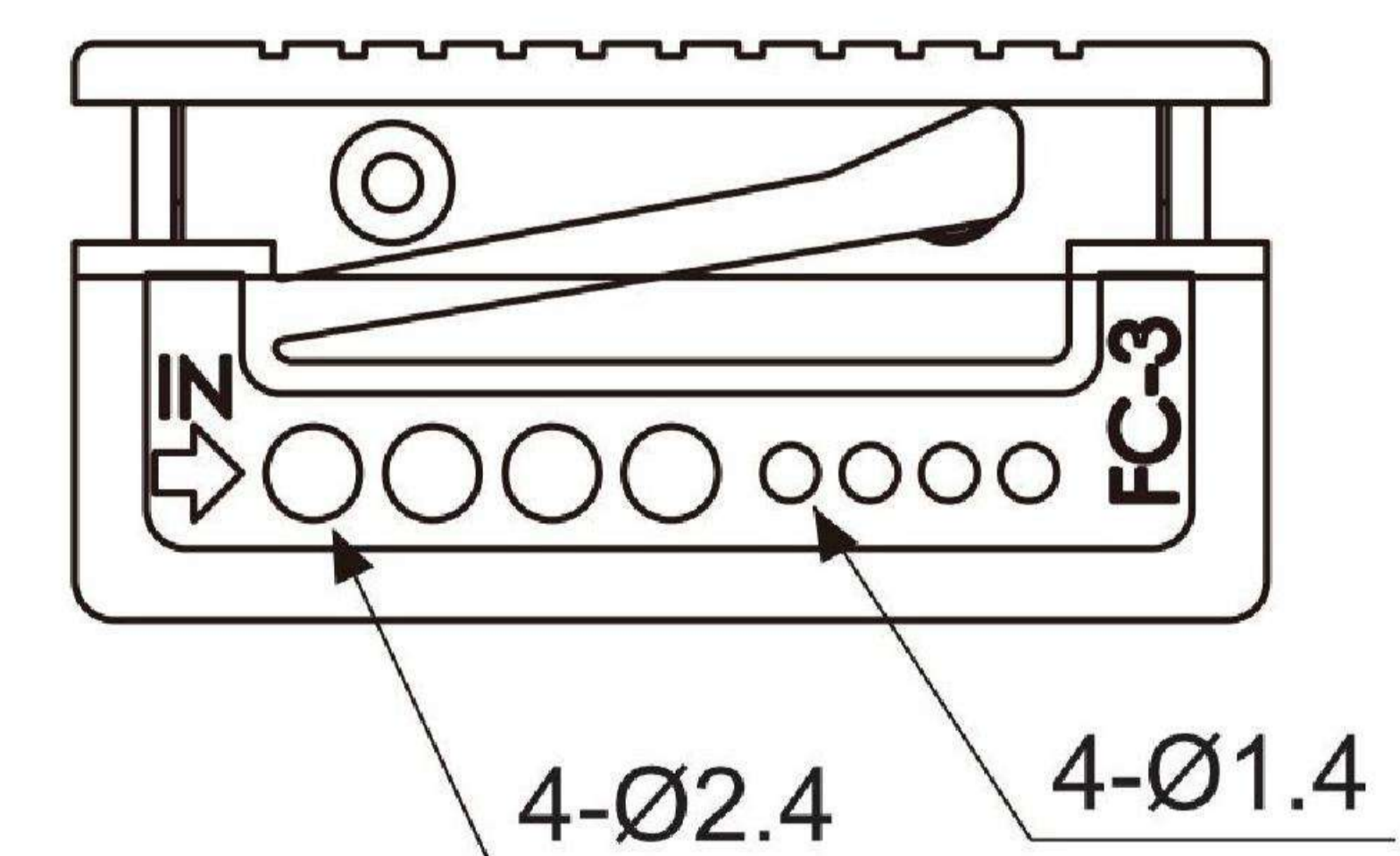
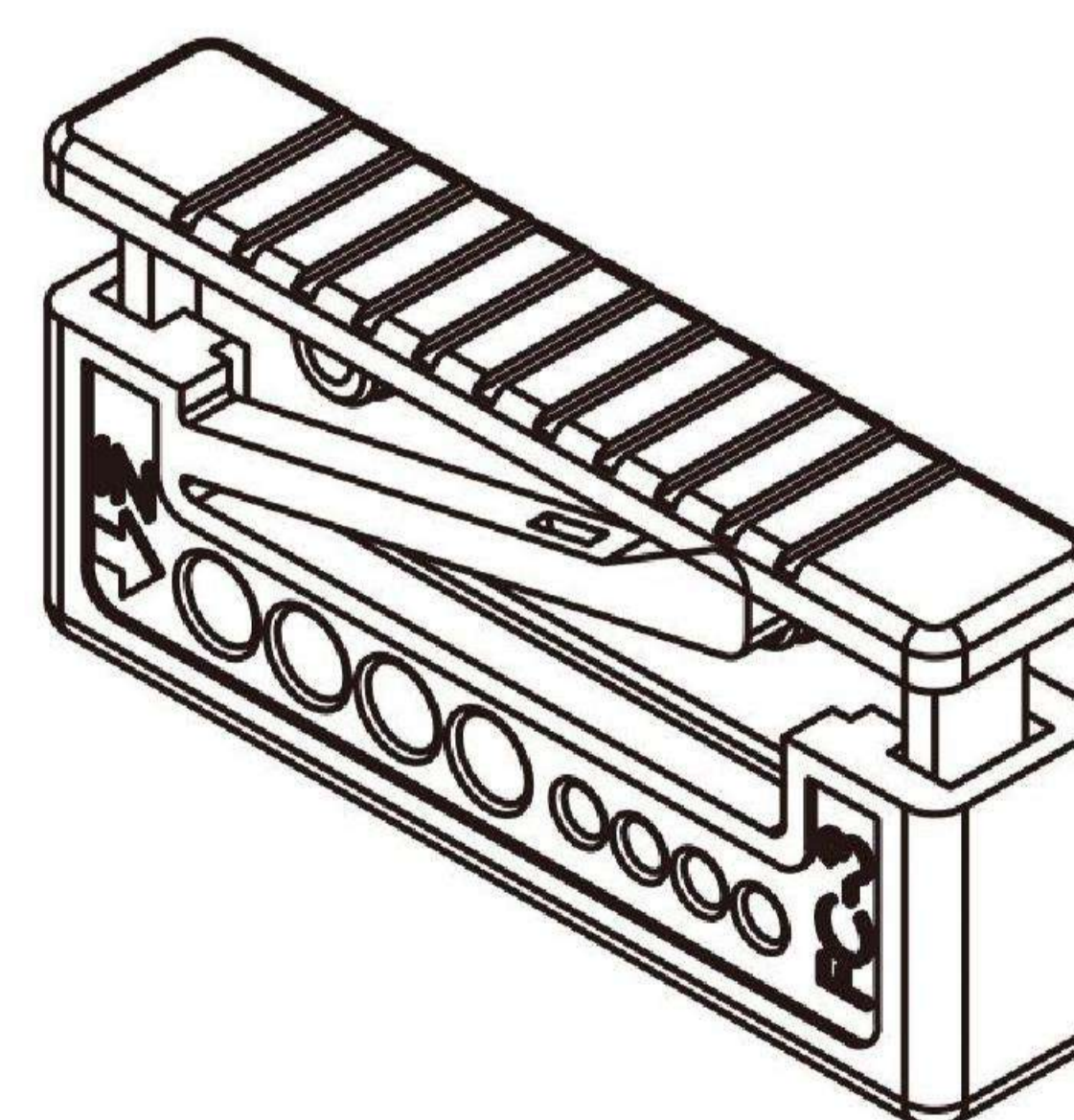
* ۸ میلیمتر اضافی به منظور پوشش کویلینگ می باشد.

■ متعلقات:

◎ کاتر فیبر

کاربرد: برش کابل فیبر نوری، نوع Free cut

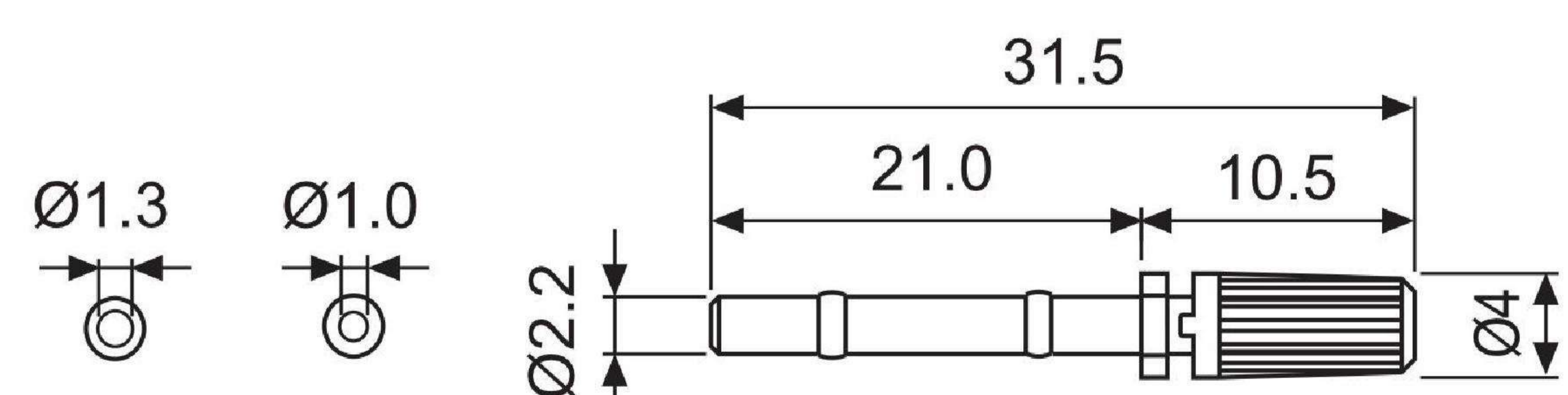
● FC-3



◎ آداپتور

کابل های فیبر نوری که با علامت Adapter مشخص شده اند باید با آداپتور استفاده شوند.

(واحد: میلیمتر)



* قطر داخلی ۱ میلیمتر (استاندارد و مشکی)

* قطر داخلی ۱.۳ میلیمتر (در صورتی که گیرنده مدل FD-320-F1 و

طوسی تیره باشد، به کار می رود).