

ویژگی ها:

- * دارای ۱۳ مدل عملکرد متنوع: چرخش، سرعت، فرکانس، نسبت مطلق، زمان طی شده، نسبت خطا، سیکل، چگالی، سرعت عبوری، خطا، مدت زمان، اندازه گیری طول، اختلاف زمانی، وقفه و ضرب. (سری MP5M دارای ۱۱ مدل عملکرد می باشد).
- * دارای فانکشن های متنوع خروجی: خروجی رله، خروجی کلکتور باز NPN/PNP، خروجی سریال کند، خروجی BCD، انتقال PV، خروجی ارتباطی RS485
- * فانکشن های متنوع: فانکشن معیار، فانکشن مانیتورینگ دیتا، فانکشن هیستریزس، فانکشن مانیتورینگ مقدار پیک، فانکشن مانیتورینگ تاخیر، فانکشن تنظیم زمان صفر خودکار، فانکشن تنظیم قفل، فانکشن تاخیر پرپود نمایش
- * حداکثر رنج نمایش: ۱۹۹۹۹- تا ۹۹۹۹۹ (سری MP5M: از ۰ تا ۹۹۹۹۹)
- * واحدهای متنوع نمایش: rpm, rps, Hz, kHz, sec, min, m, mm, mm/s, m/s, m/min, m/h, l/s, l/min, l/h, %, counts
- * قابلیت انتخاب ورودی ولتاژ (PNP) یا ورودی بدون ولتاژ (NPN)
- * پاسخ بسیار سریع (50kHz)



لطفاً پیش از استفاده دفترچه راهنمای فارسی را به منظور ایمنی مطالعه کنید.



اطلاعات سفارش:

MP	5	S	-	4	N	خروجی اصلی (خروجی مقدار مقایسه ای)	خروجی فرعی (خروجی مقدار نمایش)							
S Type	5	S	-	4	N	N	نمایشگر	—						
						N	نمایشگر	—						
						1	خروجی NPN پنجتایی	—						
						2	خروجی PNP پنجتایی	—						
						3	نمایشگر	خروجی دینامیک BCD						
						4	نمایشگر	خروجی انتقالی (DC4-20mA)						
						5	نمایشگر	خروجی ارتباطی RS485						
						W Type	5	S	-	4	N	N	نمایشگر	—
												A	پنج رله (HH, H, GO, L, LL)	—
												1	سه رله (H, GO, L)	—
												2	خروجی NPN پنجتایی	خروجی دینامیک BCD
												3	خروجی PNP پنجتایی	خروجی دینامیک BCD
												4	خروجی NPN پنجتایی	PV خروجی انتقالی (DC4-20mA)
M Type	5	S	-	4	N	5	خروجی PNP پنجتایی	PV خروجی انتقالی (DC4-20mA)						
						6	خروجی NPN پنجتایی	خروجی سریال کند						
						7	خروجی PNP پنجتایی	خروجی سریال کند						
						8	خروجی NPN پنجتایی	خروجی ارتباطی RS485						
						9	خروجی PNP پنجتایی	خروجی ارتباطی RS485						
M Type	5	S	-	4	N	1	خروجی تک رله (حد بالا) + خروجی NPN	—						
						2	خروجی دو رله (حد بالا/پایین) + خروجی NPN	—						
						2	24VDC (Only for MP5Y-24)							
						4	100-240VAC 50/60Hz							
						S	DIN W48×H48mm							
						Y	DIN W72×H36mm							
						W	DIN W96×H48mm							
						M	DIN W72×H72mm							
						5	99999 (رقم ۵)							
						MP	پالس متر							

* خروجی PNP: آپشن

مشخصات (سری MP5S/MP5Y/MP5W):

سری	MP5S-4N	MP5Y-24	MP5Y-4□	MP5W-4□
متد نمایش	نمایشگر LED 7Segment (نوع زیرولنکنینگ)			
اندازه کاراکتر	W4 × H8mm	W6.8 × H13.8mm		
حداکثر نمایش	-19999 to 99999			
منبع تغذیه	100-240VAC 50/60Hz	24VDC	100-240VAC 50/60Hz	100-240VAC 50/60Hz
ولتاژ مجاز عملکرد	۹۰ تا ۱۱۰٪ ولتاژ نامی			
توان مصرفی	Max. 7.5VA	Max. 6W	Max. 7VA	Max. 6VA
تغذیه سنسور خارجی	12VDC ±10%, 80mA			
فرکانس ورودی	(عرض پالس: بیش از ۱۰ میکروثانیه) Max. 50kHz : ورودی حالت جامد (عرض پالس: بیش از ۱۰ میلی ثانیه) Max. 45Hz : ورودی کنتاکت			
سطح ورودی	4.5kΩ : امپدانس ورودی High: 4.5-24VDC, Low: 0-1.0VDC [ورودی ولتاژ] Max. 1V : ولتاژ پس ماند Max. 300Ω, امپدانس اتصال کوتاه [ورودی بدون ولتاژ] Min. 100kΩ : امپدانس مدار باز			
رنج اندازه گیری	• Mode F1, F2, F7, F8, F9, F10: 0.0005Hz to 50kHz • Mode F3: 0.02s to 3,200s • Mode F4, F5, F6: 0.01s to 3,200s • Mode F11, F12, F13: 0 to 4 × 10 ⁹ Count			
دقت اندازه گیری (23 ± 5°C)	• Mode F1, F2, F7, F8, F9, F10: F.S. ±0.05% rdg ±1digit • Mode F3, F4, F5, F6: F.S. ±0.01% rdg ±1digit			
پریود نمایش	0.05 / 0.5 / 1 / 2 / 4 / 8 ثانیه (یکسان با پریود آپدیت خروجی است)			
مد عملکرد	تعداد دور/سرعت/فرکانس (F1), سرعت عبور (F2), سیکل (F3), زمان طی شده (F4), مدت زمان (F5), اختلاف زمانی (F6), نسبت مطلق (F7), نسبت خطا (F8), چگالی (F9), خطا (F10), اندازه گیری طول (F11), وقفه (F12), ضرب (F13) * به منظور اطلاع از مد عملکرد به صفحه M-20 تا M-23 مراجعه کنید.			
فانکشن معیار	0.0001 × 10 ⁻⁹ to 9.9999 × 10 ⁹ (متد ورودی مستقیم)			
هیستریزیس (*۱)	0 to 9999			
دیگر فانکشن ها	* فانکشن تنظیم قفل * فانکشن تاخیر مانیتورینگ * فانکشن تنظیم زمان صفر خودکار * انتخاب رنج خروجی جریانی (فقط در نوع دارای خروجی جریانی) * فانکشن خروجی مقایسه ای (HH, H, GO, L, LL) * فانکشن انتخاب واحد زمان * فانکشن حافظه انحراف (فقط در مد خروجی F) * فانکشن مانیتورینگ مقدار پیک * فانکشن سوئیچینگ به صورت محلی / ریموت (فقط در مدل های دارای خروجی ارتباط) * فانکشن سوئیچینگ بانک دیتا * فانکشن ماندگاری حافظه (فقط در مد F13)			
خروجی اصلی	سه رله	—	—	250VAC 3A بار اهمی
	پنج رله	—	—	—
خروجی فرعی	خروجی NPN (پنج رله)	—	—	12-24VDC 20mA max.
	خروجی PNP (پنج رله)	—	—	12-24VDC 30mA Max.
خروجی فرعی	دینامیک BCD	—	خروجی NPN 12-24VDC 30mA Max.	خروجی NPN 12-24VDC 20mA max.
	خروجی سریال کند	—	—	—
	انتقال PV	—	DC4-20mA Load 600Ω Max. (پاسخ زمانی : Max. 800ms)	DC4-20mA Load 600Ω Max.
	ارتباط RS485	—	—	۳۱ کانال، فانکشن ارتباط جهت مشترک
ماندگاری حافظه	حافظه غیر فرار (ورودی: حداقل ۱۰۰ هزار بار)			
مقاومت عایقی	۱۰۰ مگا اهم (تحت ولتاژ 500VDC مگر) بین قسمت های باردار و بدون بار			
تحمل دی الکتریک	2000VAC 50/60Hz به مدت ۱ دقیقه (بین ترمینال های تغذیه AC و بدنه، بین ترمینال های تغذیه AC و ترمینال های ورودی اندازه گیری)			
مقاومت در برابر نویز ضربه ای	±2000V فاز R، فاز S نویز موج مربعی با عرض پالس ۱ میکروثانیه به وسیله شبیه ساز نویز، فرکانس تکرار ۶۰ هرتز			
لرزش	مکانیکی	۰.۷۵ میلیمتر دامنه در فرکانس ۱۰ تا ۵۵ هرتز (برای ۱ دقیقه) و در راستای محور X, Y, Z به مدت ۱ ساعت		
	خرابی	۰.۵ میلیمتر دامنه در فرکانس ۱۰ تا ۵۵ هرتز (برای ۱ دقیقه) و در راستای محور X, Y, Z به مدت ۱۰ دقیقه		
شوک	مکانیکی	۳۰۰ متر بر مجذور ثانیه (تقریباً 30G) در راستای محور X, Y, Z تا ۳ مرتبه		
	خرابی	۱۰۰ متر بر مجذور ثانیه (تقریباً 10G) در راستای محور X, Y, Z تا ۳ مرتبه		
سیکل عمر رله	مکانیکی	حداقل ۱۰ میلیون بار کارکرد		
	خرابی	حداقل ۱۰۰ هزار بار عملکرد (250VAC, 3A جریان بار)		
محیط	دمای محیط	۱۰- تا ۵۰ درجه سانتی گراد، انبار: ۲۰- تا ۶۰ درجه سانتیگراد		
	رطوبت محیط	۳۵ تا ۸۵٪، انبار ۳۵ تا ۸۵ درصد رطوبت نسبی		
وزن (*۳)	تقریباً ۳۰۱.۵ گرم (تقریباً ۱۷۷ گرم)	تقریباً ۲۰۹ گرم (تقریباً ۱۱۷ گرم)	تقریباً ۱۹۹.۵ گرم (تقریباً ۱۴۱.۵ گرم)	تقریباً ۱۹۹.۵ گرم (تقریباً ۱۴۱.۵ گرم)
تائیدیه	CE, RoHS, US	—	CE, RoHS, US	CE, RoHS, US

- (A) سنسورهای نوری
- (B) سنسورهای فیبر نوری
- (C) سنسورهای محیط ادرب
- (D) سنسورهای مجاورتی
- (E) سنسورهای فشار
- (F) انکودرهای چرخشی
- (G) کانکتورها/ سوکت ها
- (H) کنترلرهای دما
- (I) SSR / کنترل کننده های توان
- (J) شمارنده ها
- (K) تایمرها
- (L) پنل های اندازه گیری
- (M) اندازه گیری های دور/سرعت/پالس
- (N) نمایشگرها
- (O) کنترل کننده حسگر
- (P) منابع تغذیه سوئیچینگ
- (Q) موتورهای پله ای درآبور کنترلر
- (R) پنل های منطقی/ گرافیکی
- (S) تجهیزات شبکه فیلد
- (T) نرم افزار

(*۱) رنج تنظیم هیستریزیس با توجه به موقعیت نقطه اعشار تغییر می کند. (برای فانکشن هیستریزیس به صفحه M-26 مراجعه کنید).
 (*۲) فانکشن سوئیچینگ بانک دیتا فقط در سری MP5W وجود دارد. (*۳) وزن شامل بسته بندی نیز می شود. وزن داخل پراونتر فقط وزن دستگاه است.

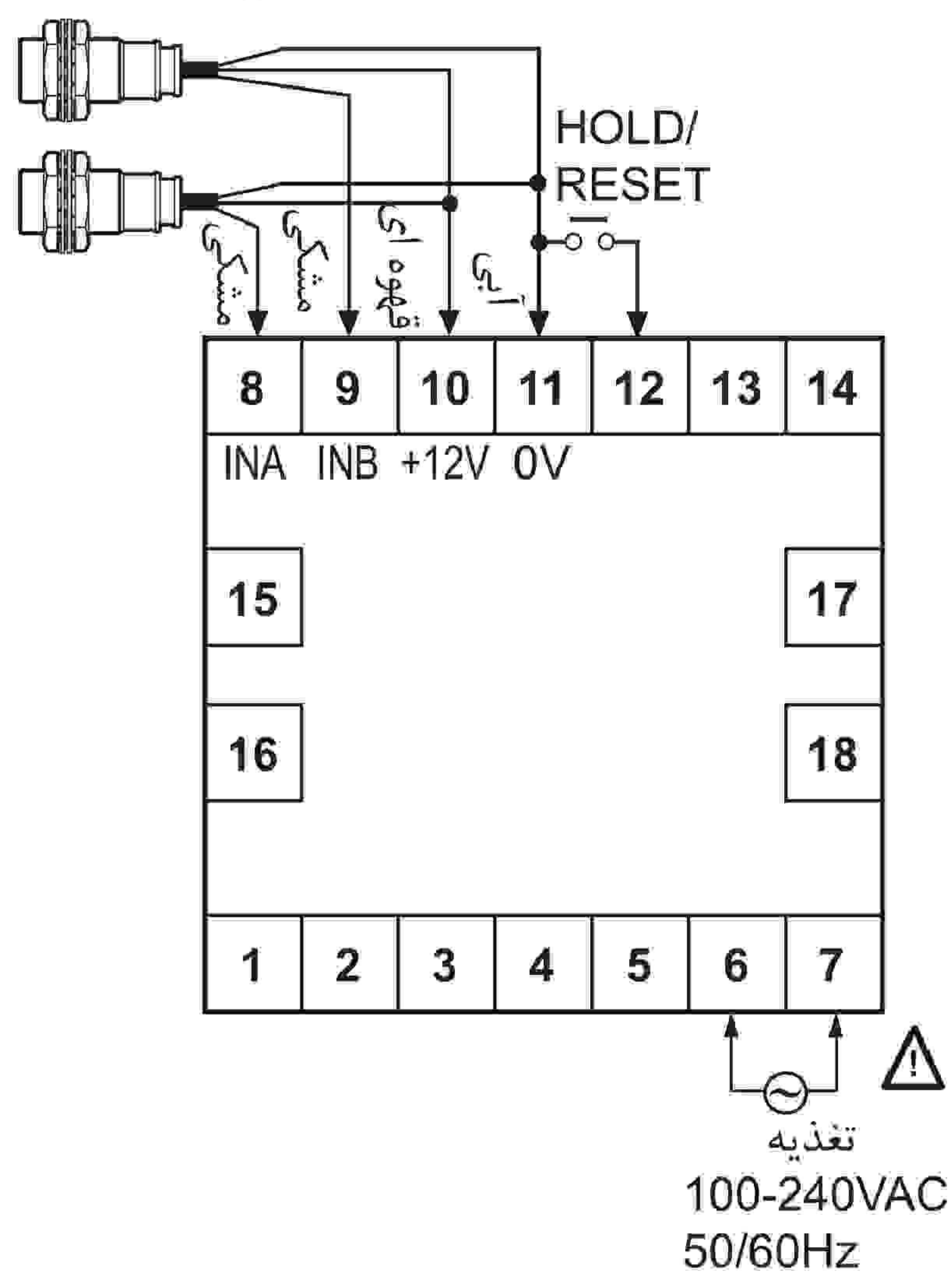
مشخصات (سری MP5M):

مدل	MP5M-4N	MP5M-41	MP5M-42
	نمایشگر	با قابلیت تنظیم حد بالا	با قابلیت تنظیم حد بالا/پایین
مدت نمایش	نمایشگر LED سون سگمنت (دارای زیرو بلنکینگ)، اندازه کاراکتر: ۴ * ۸ میلی‌متر		
حداکثر نمایش	0.0001 to 99999		
منبع تغذیه	100-240VAC 50/60Hz		
ولتاژ مجاز عملکرد	90 to 110%		
توان مصرفی	Approx. 7.5VA (240VAC)	Approx. 8VA (240VAC)	
تغذیه سنسور خارجی	12VDC \pm 10%, 80mA		
فرکانس ورودی	عرض (پالس: بیش از ۱۰ میکروثانیه) Max. 50kHz ; ورودی حالت جامد عرض (پالس: بیش از ۱۰ میلی ثانیه) Max. 45Hz ; ورودی کنتاکت		
سطح ورودی	4.5k Ω : امپدانس ورودی High: 4.5-24VDC, Low: 0-1.0VDC, [ورودی ولتاژ] Max. 300 Ω : امپدانس اتصال کوتاه Max. 1V : ولتاژ پس ماند [ورودی بدون ولتاژ] Min. 100k Ω : امپدانس مدار باز		
رنج اندازه گیری	• Mode F1, F2, F7, F8: 0.0005Hz to 50kHz • Mode F4, F5, F6: 0.01s to 3,200s	• Mode F3: 0.02s to 3,200s • Mode F9, F10, F11: 0 to 4 \times 10 ⁹ Count	
دقت اندازه گیری (23 \pm 5°C)	• Mode F1, F2, F7, F8: F.S. \pm 0.05% rdg \pm 1digit • Mode F3, F4, F5, F6: F.S. \pm 0.01% rdg \pm 1digit		
پریود نمایش	مانند پریود آپدیت خروجی است (0.05 / 0.5 / 1 / 2 / 4 / 8 ثانیه)		
مد عملکرد	تعداد دور/سرعت/فرکانس (F1)، سرعت عبور (F2)، سیکل (F3)، زمان طی شده (F4)، مدت زمان (F5)، اختلاف زمانی (F6)، نسبت مطلق (F7)، چگالی (F8)، اندازه گیری طول (F9)، وقفه (F10)، ضرب (F11) * به منظور اطلاع از مد عملکرد به صفحه M-20 تا M-23 مراجعه کنید.		
فانکشن معیار	متد ورودی مستقیم (0.0001 \times 10 ⁻⁹ to 9.9999 \times 10 ⁹)		
هیستریزس	0 to 9999		
دیگر فانکشن ها	<ul style="list-style-type: none"> * فانکشن تنظیم قفل * فانکشن تنظیم زمان صفر خودکار * فانکشن انتخاب واحد زمان * فانکشن مانیتورینگ مقدار پیک * فانکشن ماندگاری حافظه (فقط در مد F11) 	<ul style="list-style-type: none"> * فانکشن تنظیم قفل * فانکشن تاخیر مانیتورینگ * فانکشن تنظیم زمان صفر خودکار * فانکشن انتخاب واحد زمان * فانکشن مانیتورینگ مقدار پیک * فانکشن ماندگاری حافظه (فقط در مد F11) * فانکشن خروجی مقایسه ای H, L * فانکشن انتخاب مد خروجی (S, H, L, B, I, F) * فانکشن حافظه انحراف (فقط در مد خروجی F) 	<ul style="list-style-type: none"> * فانکشن تنظیم قفل * فانکشن تاخیر مانیتورینگ * فانکشن تنظیم زمان صفر خودکار * فانکشن انتخاب واحد زمان * فانکشن مانیتورینگ مقدار پیک * فانکشن ماندگاری حافظه (فقط در مد F11) * فانکشن خروجی مقایسه ای H, L * فانکشن انتخاب مد خروجی (S, H, L, B, I, F) * فانکشن حافظه انحراف (فقط در مد خروجی F)
خروجی	رله	250VAC 3A بار اهمی 1c	250VAC 3A بار اهمی 1a \times 2
اصلی	NPN خروجی	30VDC 100mA Max.	30VDC 100mA Max. \times 2
ماندگاری حافظه	حافظه غیر فرار (ورودی: حداقل ۱۰۰ هزار بار)		
تائیدیه	CE cULus		
وزن	تقریباً ۲۷۵ گرم	تقریباً ۳۱۰ گرم	تقریباً ۳۳۰ گرم

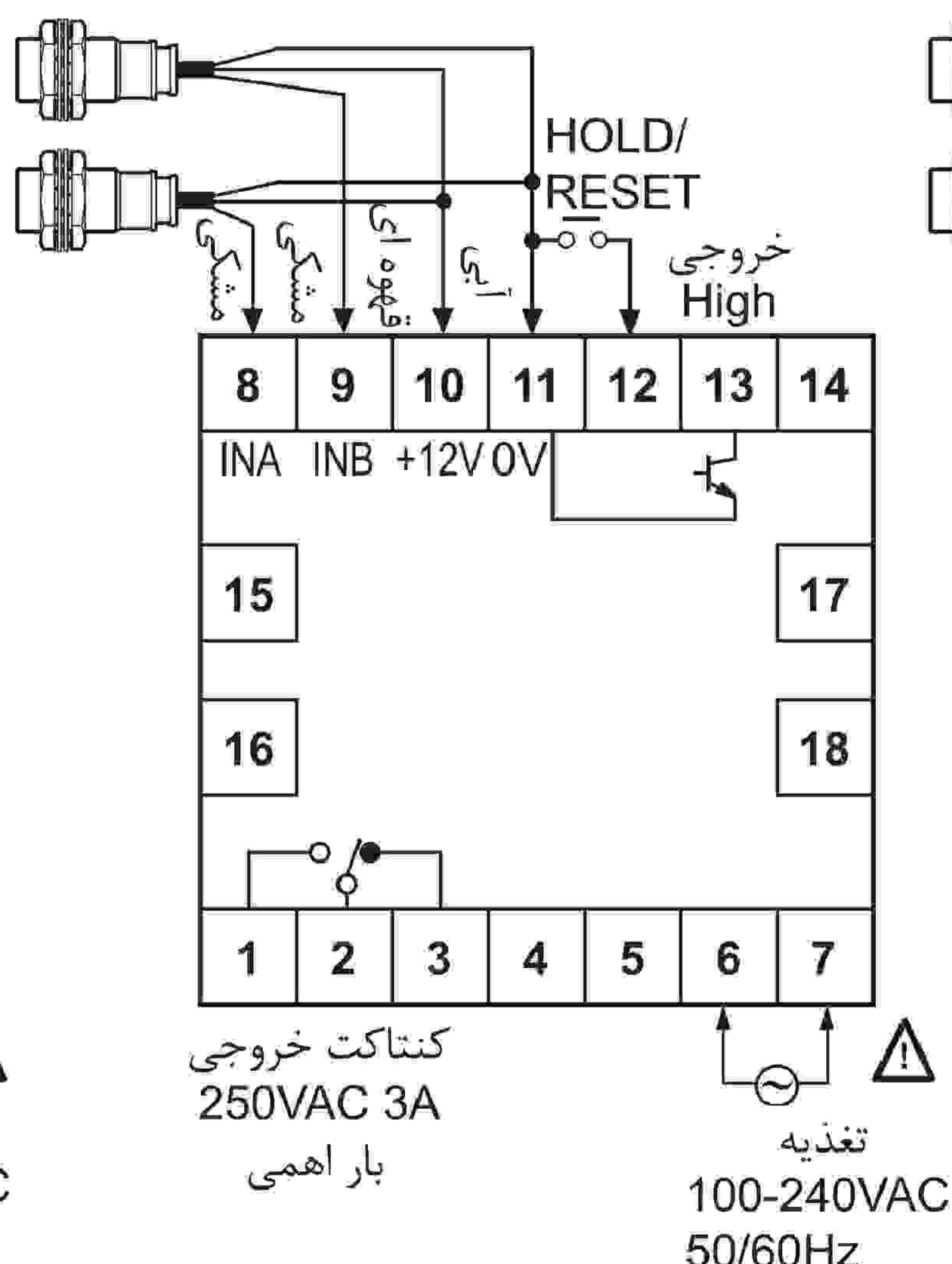
اتصالات:

سری MP5M

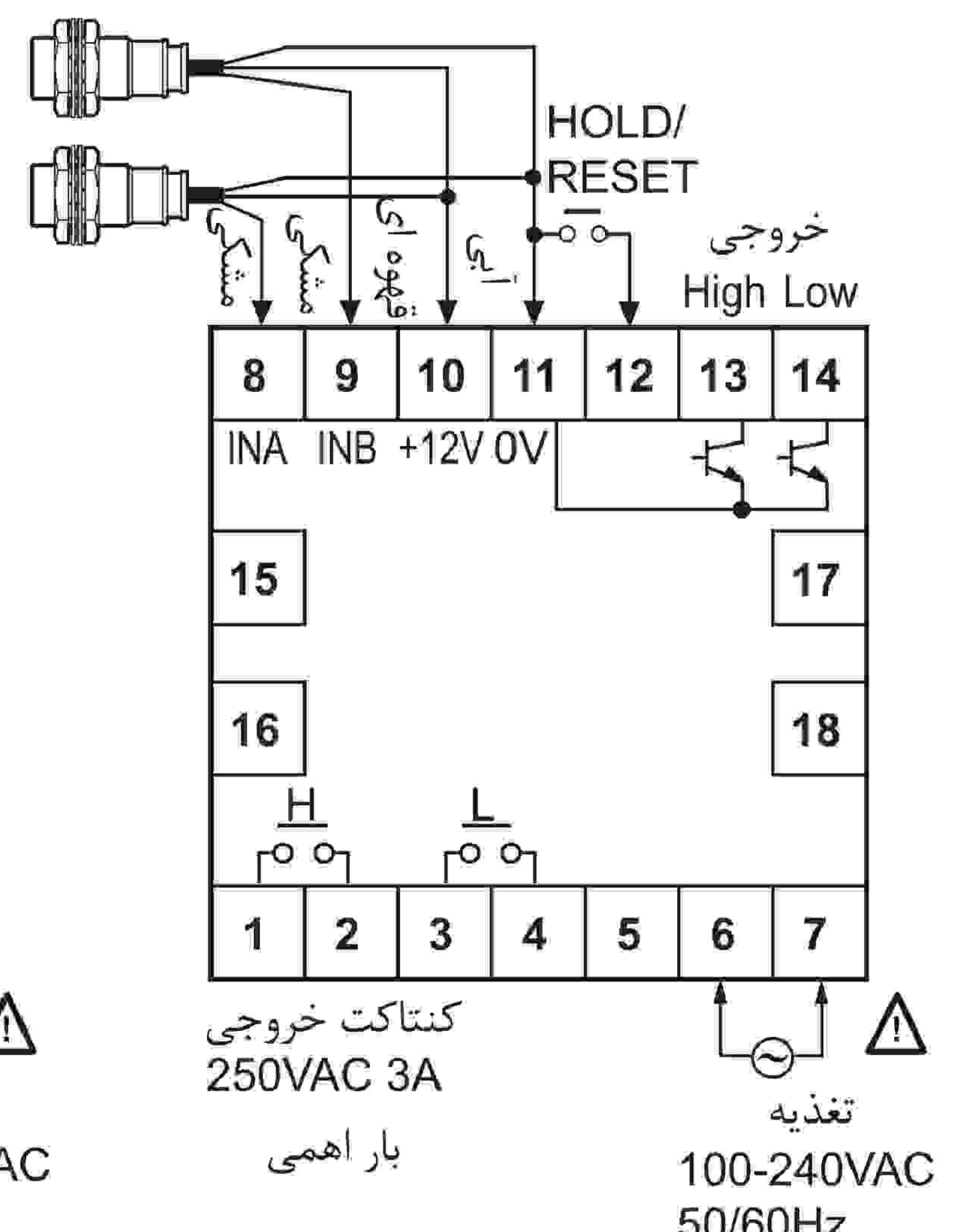
● MP5M-4N (نمایشگر)



● MP5M-41 (با قابلیت تنظیم حد بالا)

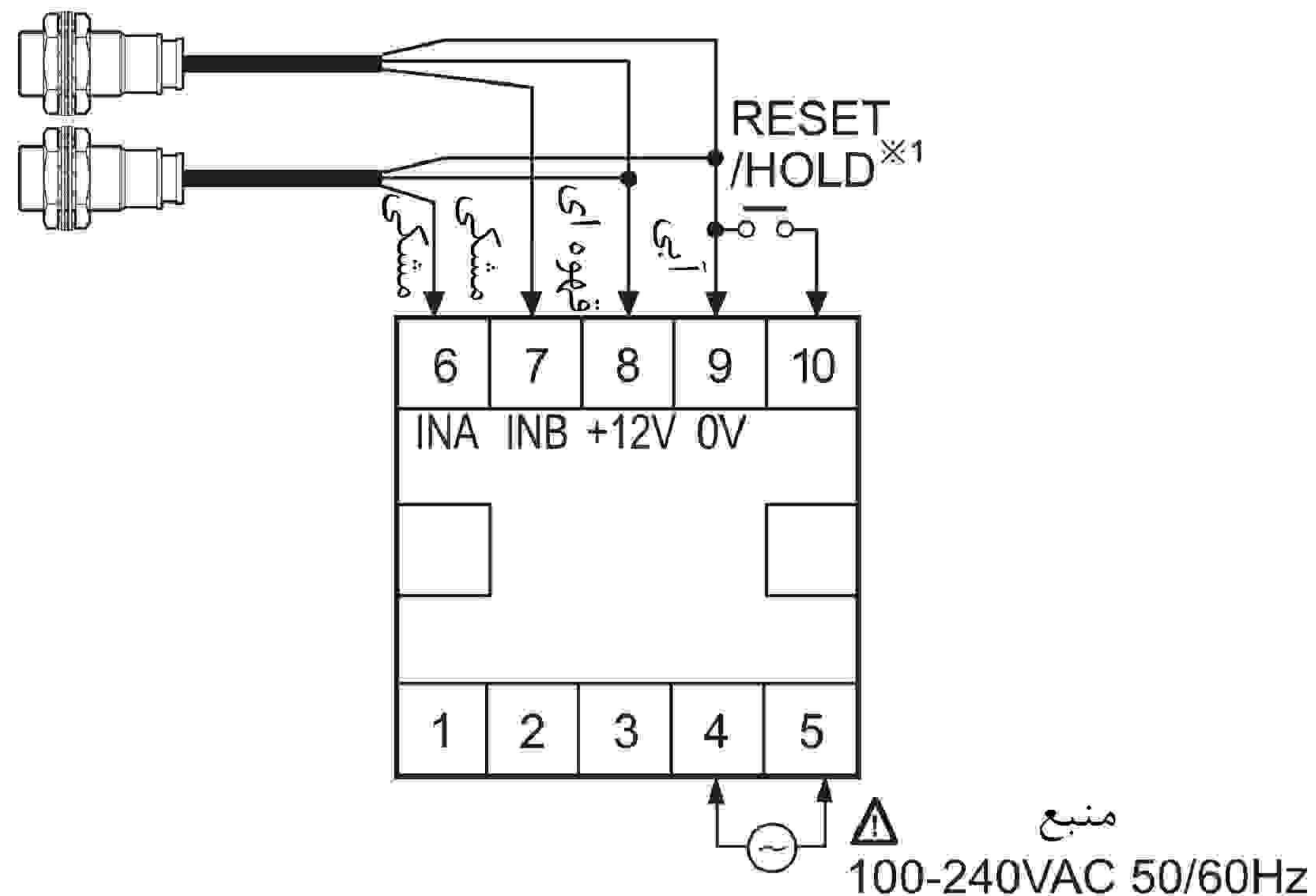


● MP5M-42 (با قابلیت تنظیم حد بالا/پایین)



اتصالات: سری MP5S

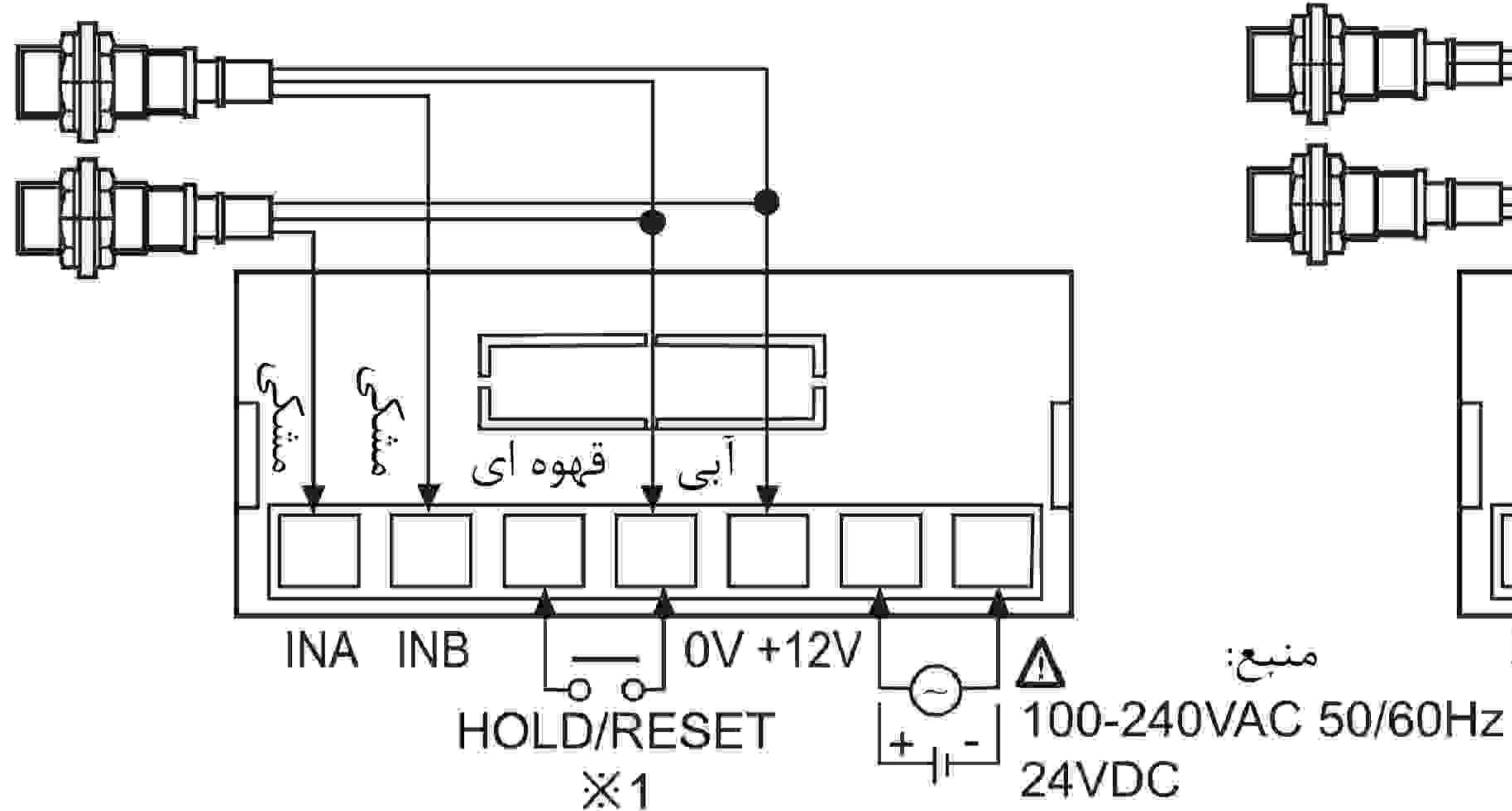
● MP5S-4N (نمایشگر)



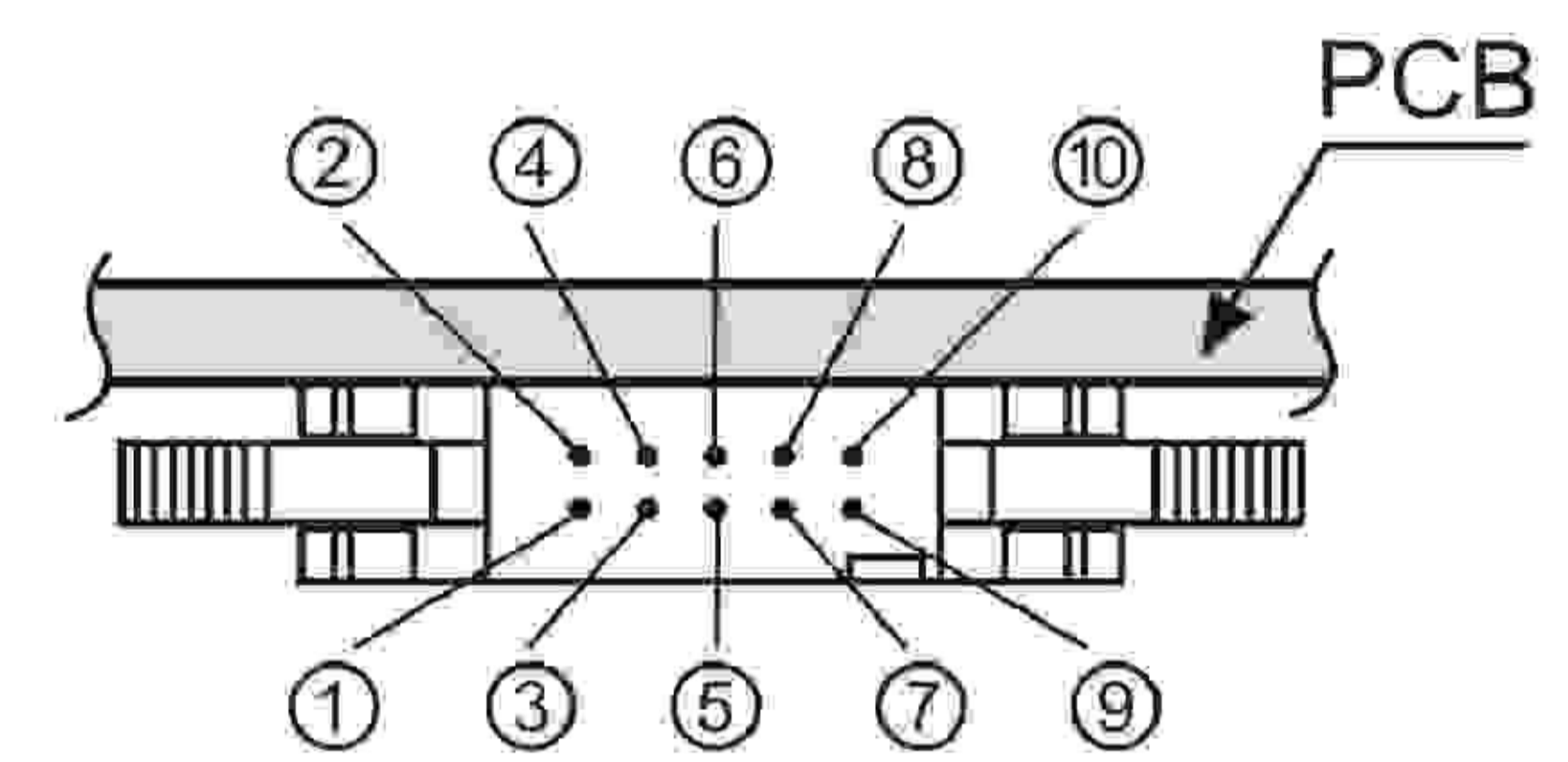
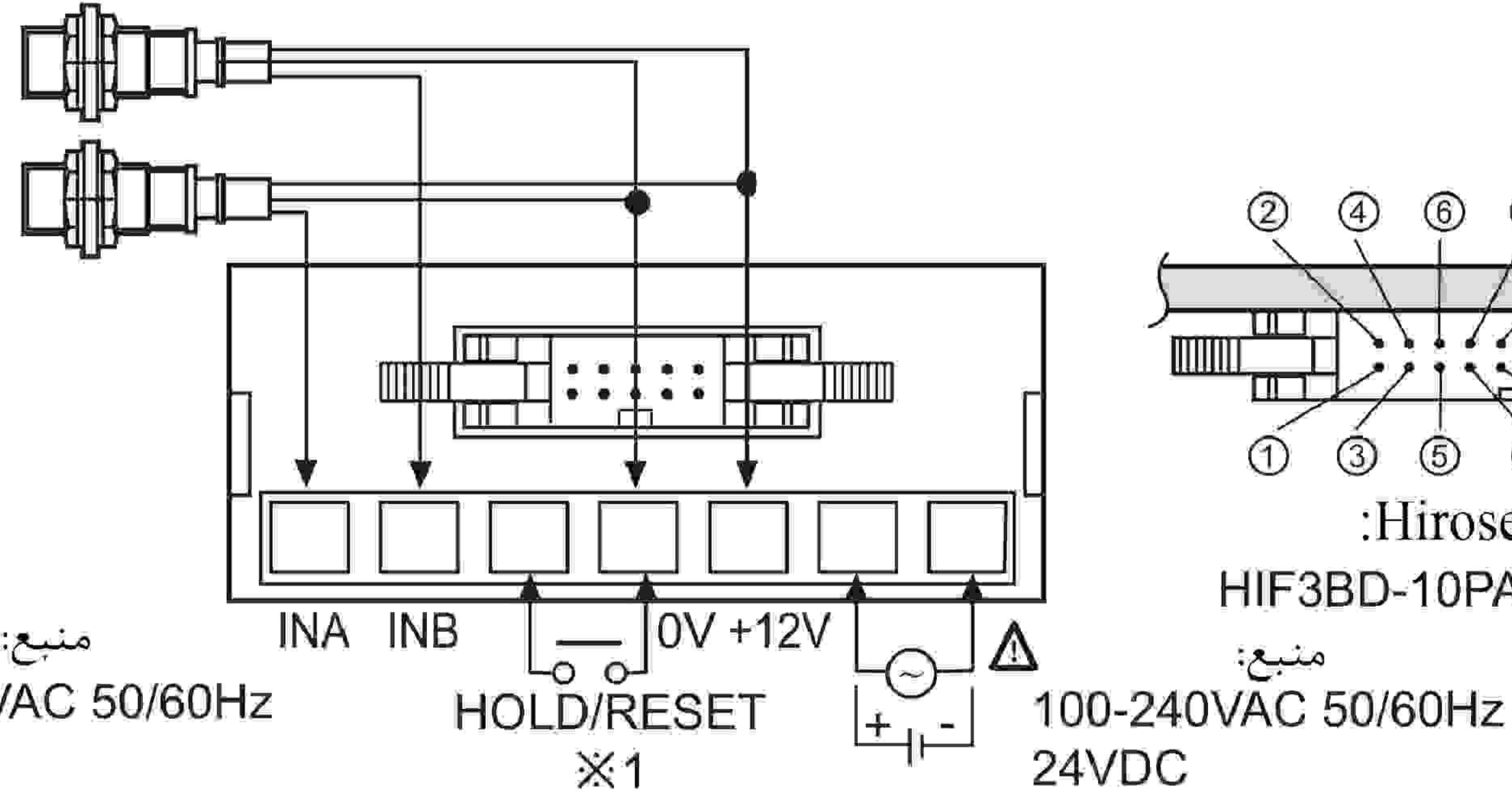
(*1) در صورتی که مد عملکرد F13 باشد، به عنوان ترمینال ریست استفاده می شود. (برای اطلاع از مد عملکرد به صفحه M-20, M-23 مراجعه کنید.)

سری MP5Y

● MP5Y-□N (نمایشگر)



● MP5Y-□4 to □5 (خروجی اصلی/فرعی)

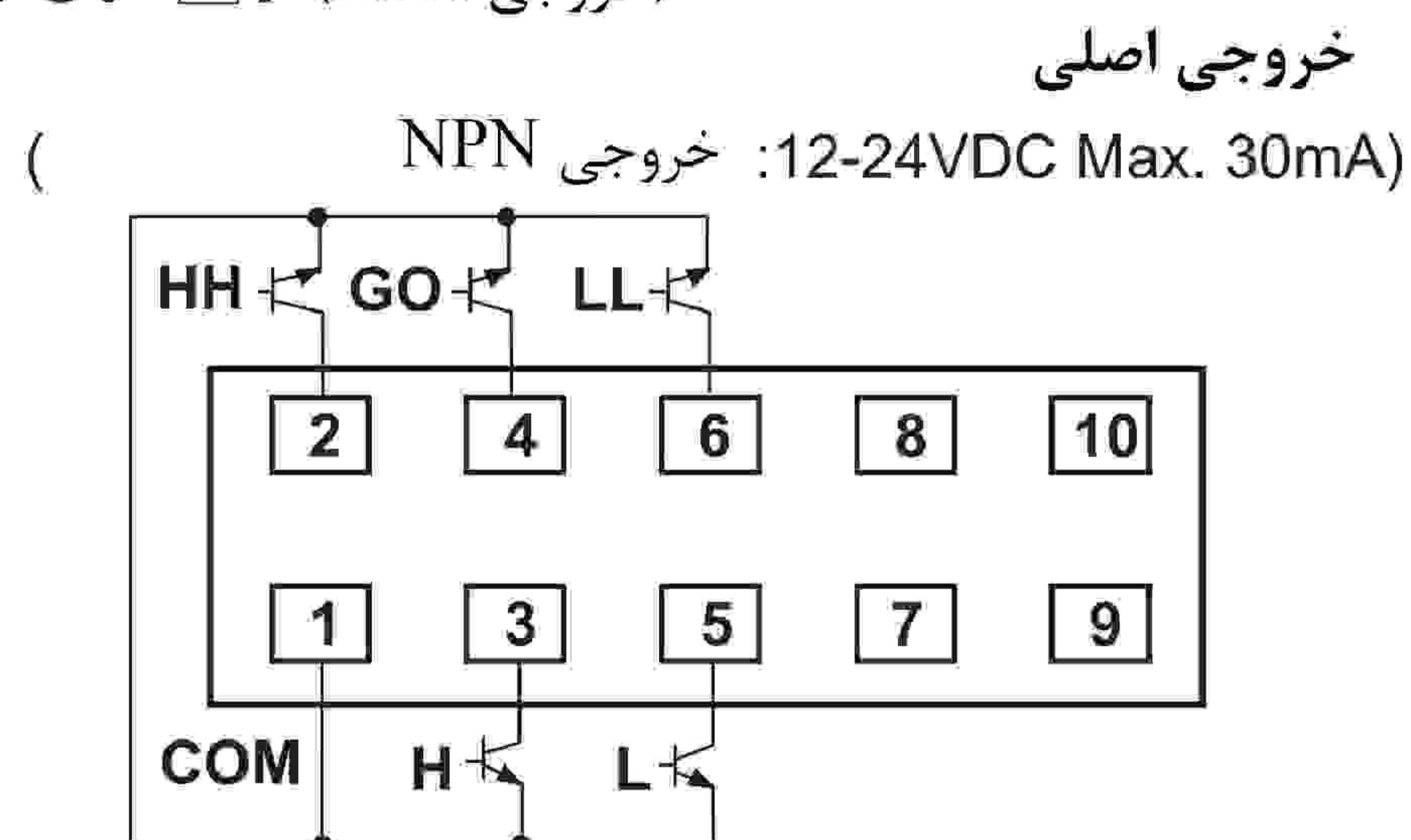


* کانکتور Hirose
HIF3BD-10PA-2.54DS

(*1) در صورتی که مد عملکرد F13 باشد، به عنوان ترمینال ریست استفاده می شود. (برای اطلاع از مد عملکرد به صفحه M-20, M-23 مراجعه کنید.)

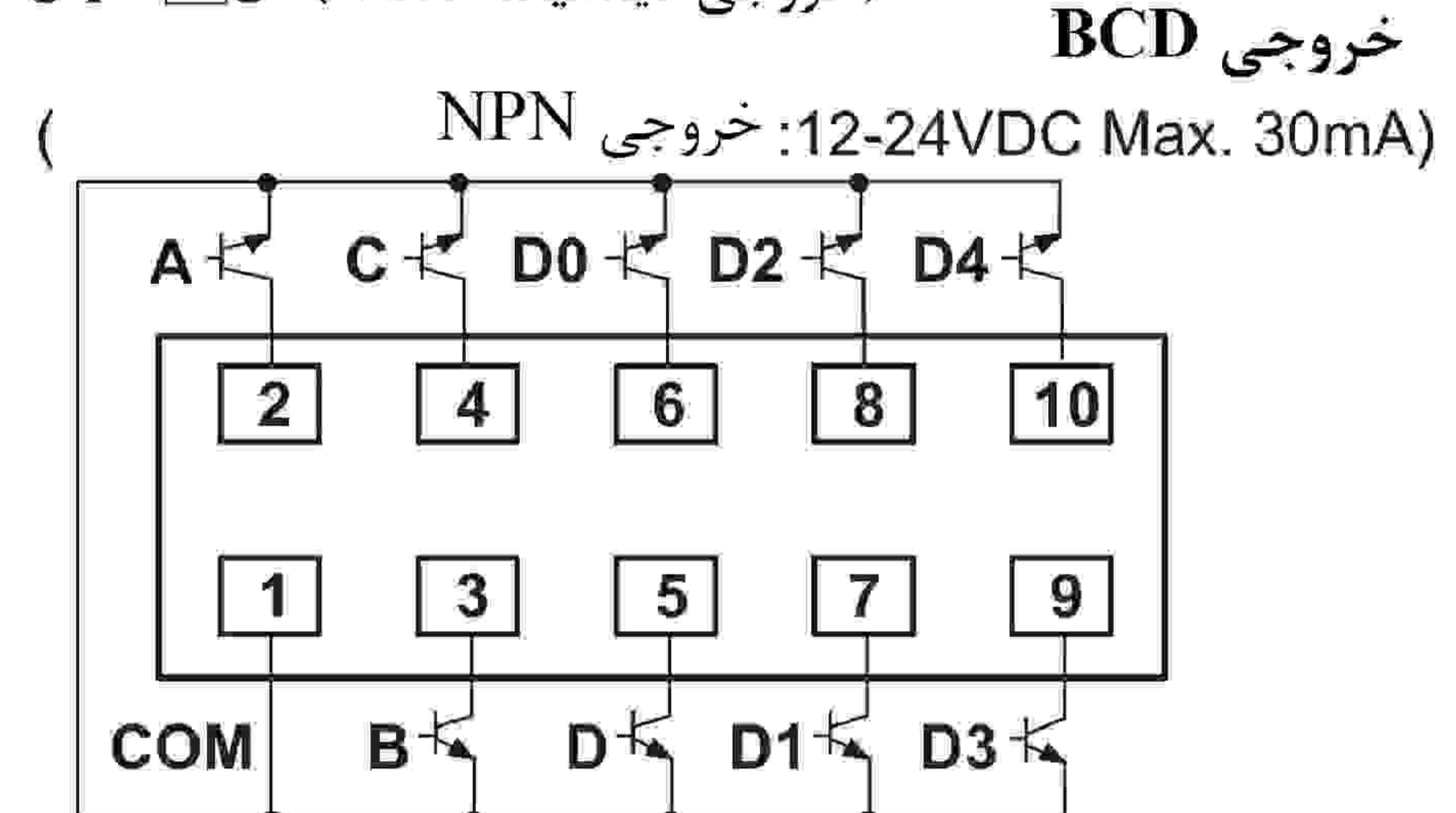
* خروجی اصلی (کانکتور)

● MP5Y-□1 (خروجی NPN)

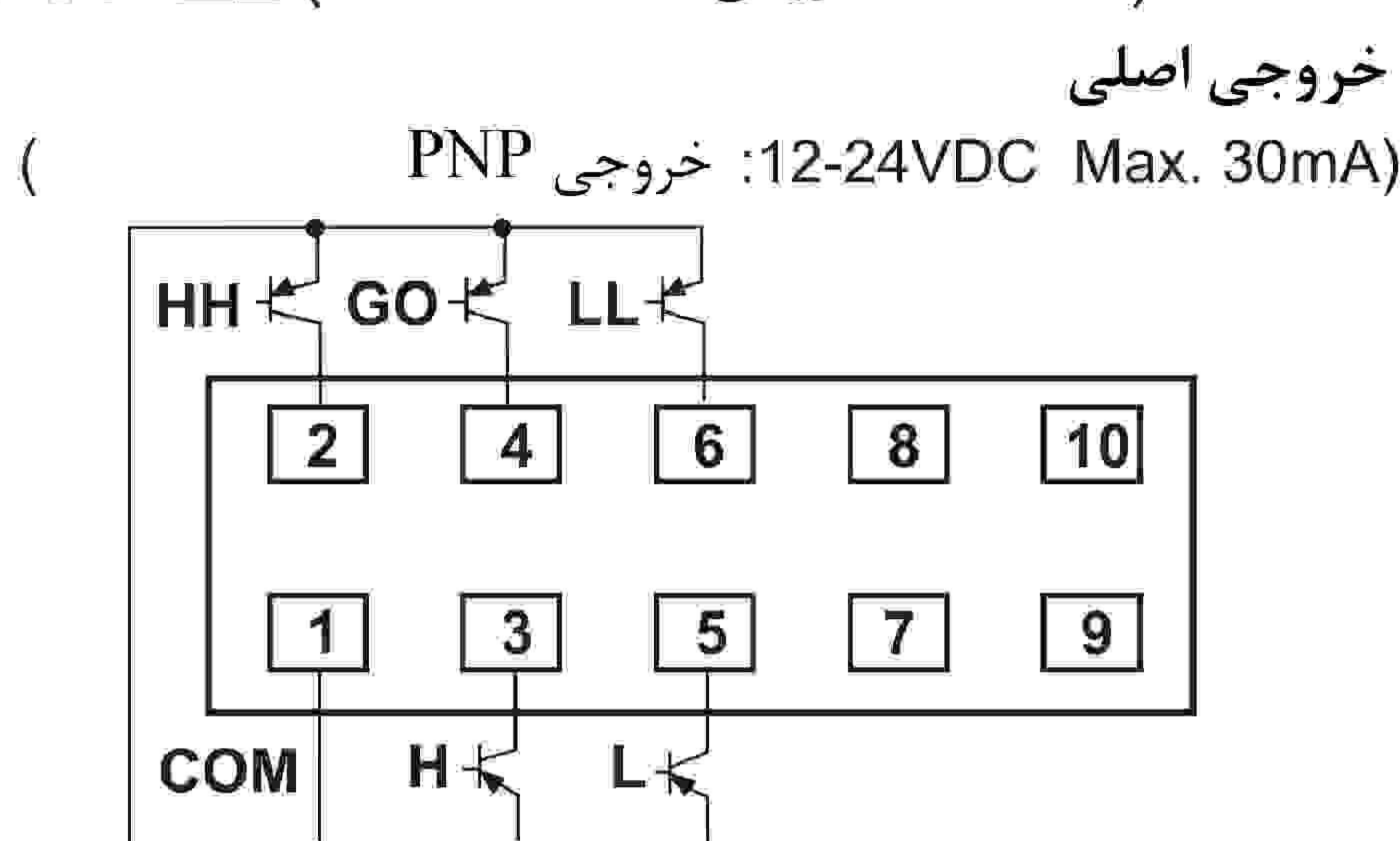


* خروجی فرعی (کانکتور)

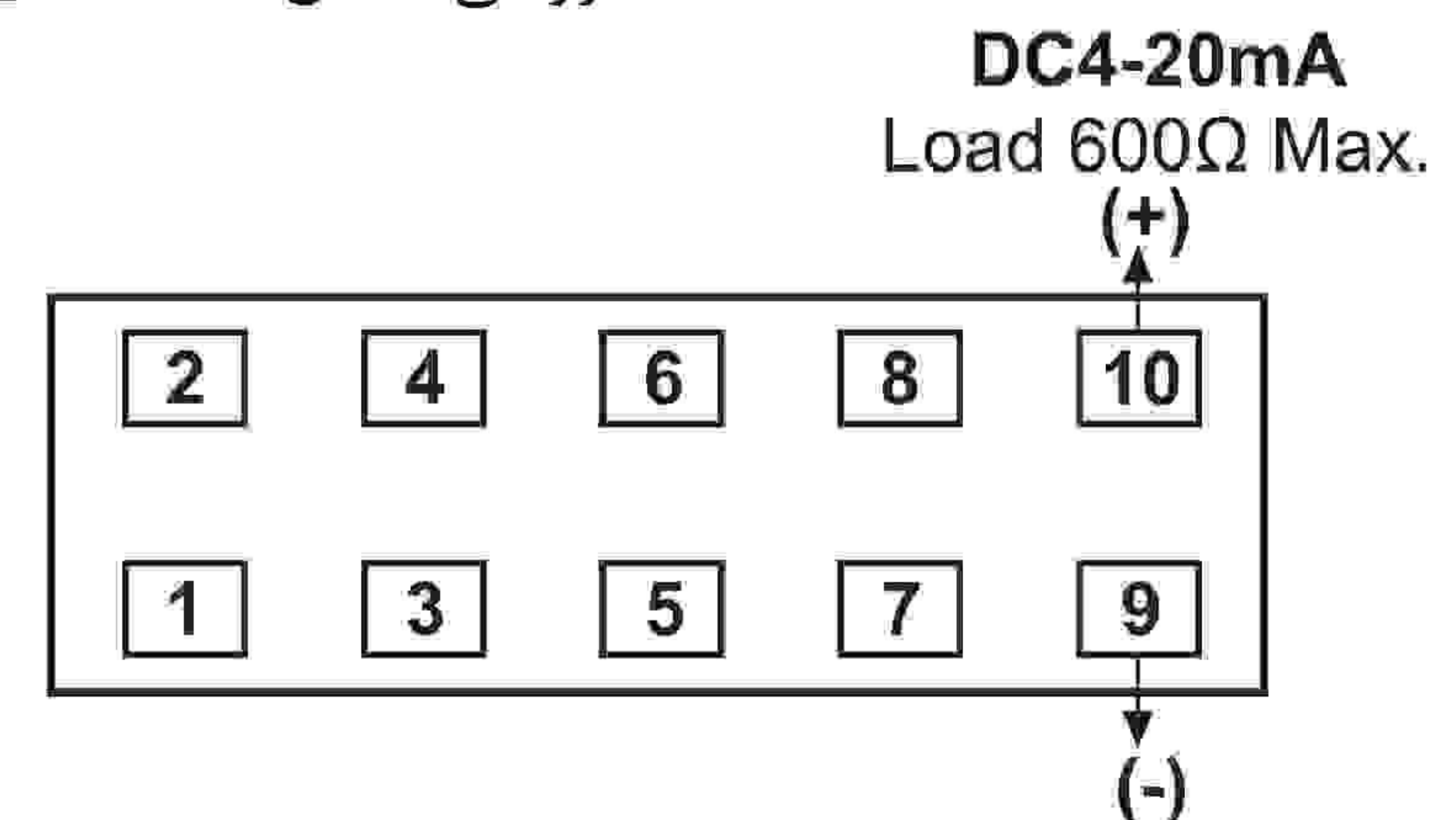
● MP5Y-□3 (خروجی دینامیک BCD)



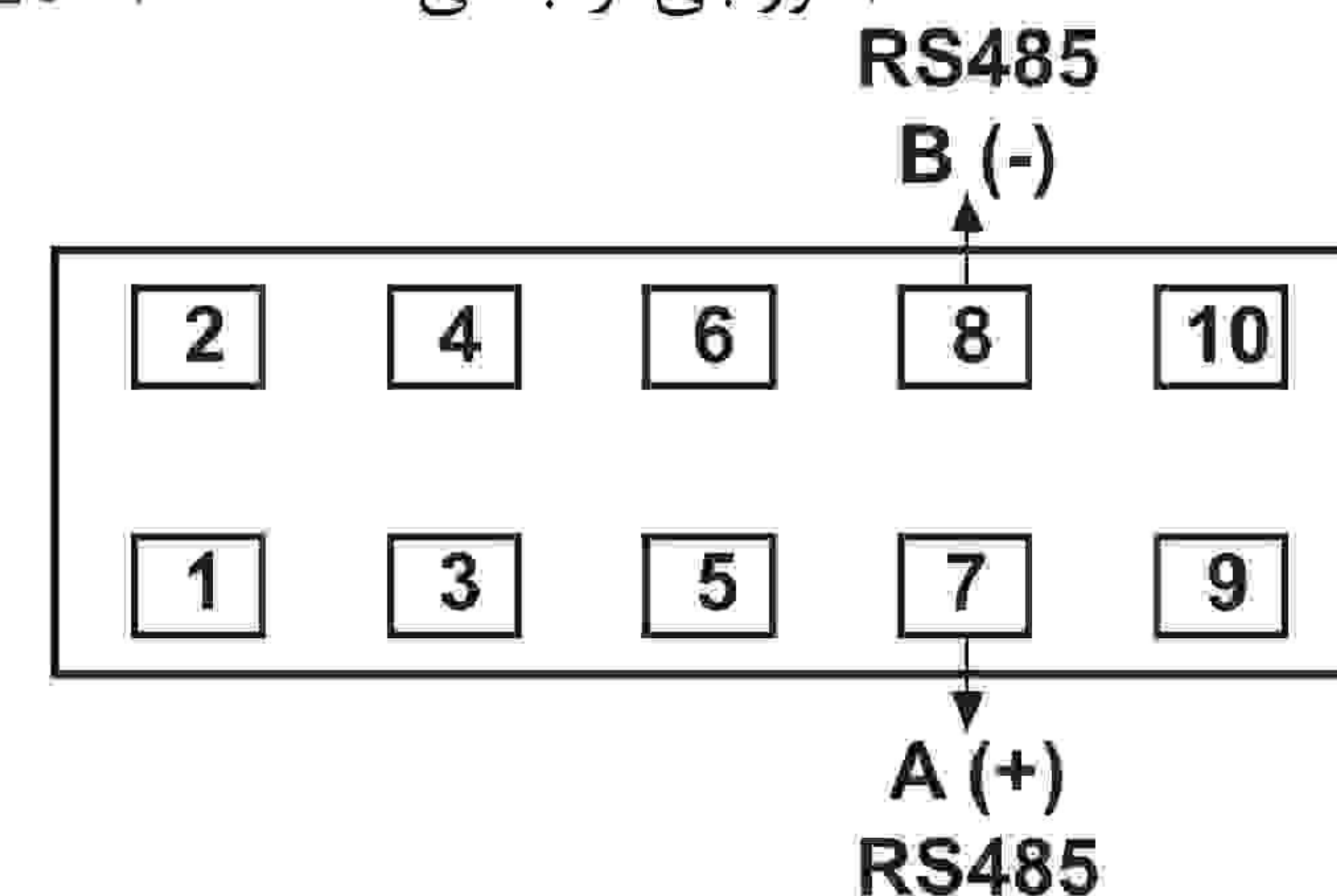
● MP5Y-□2 (خروجی PNP)



● MP5Y-□4 (خروجی انتقال PV)



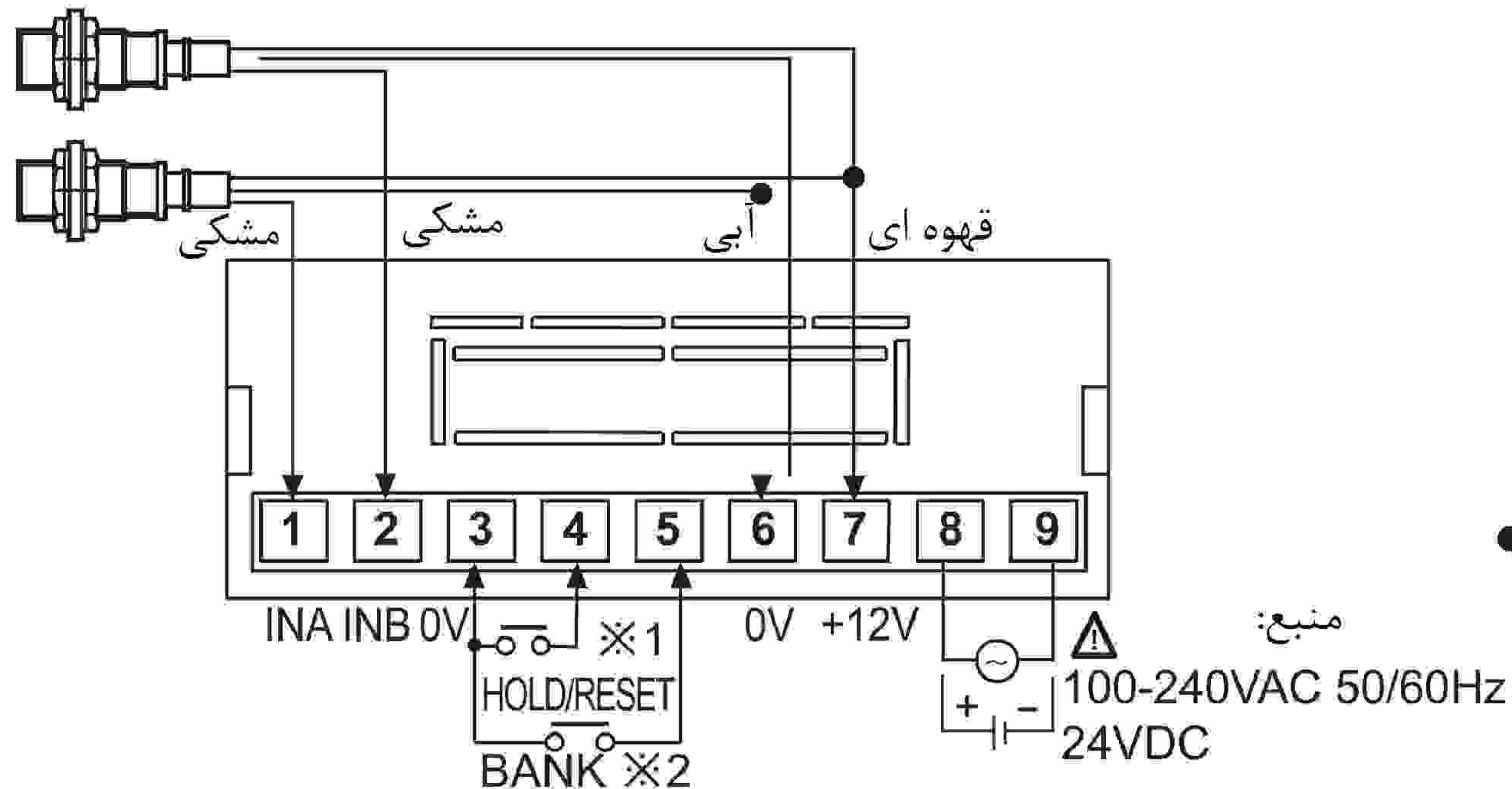
● MP5Y-□5 (خروجی ارتباطی RS485)



* خروجی نوع فرعی و خروجی نوع اصلی: قابل انتخاب

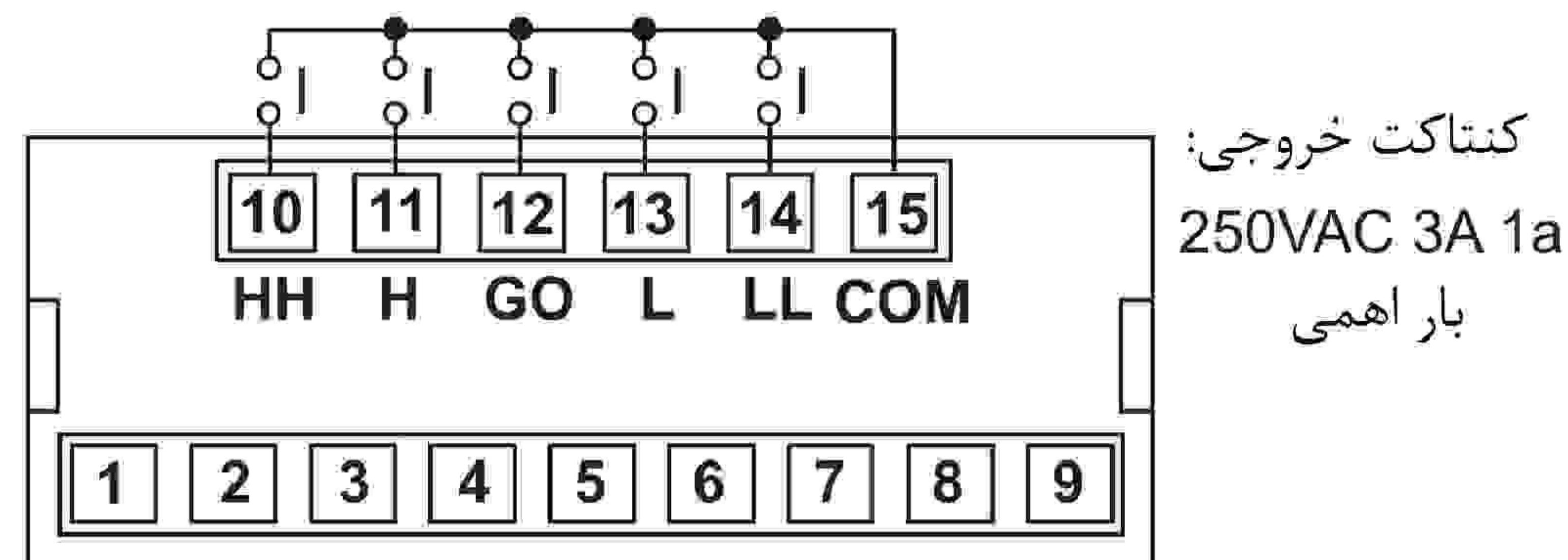
- (A) سنسورهای نوری
- (B) سنسورهای فیبر نوری
- (C) سنسورهای محیط/درب
- (D) سنسورهای مجاورتی
- (E) سنسورهای فشار
- (F) انکودرهای چرخشی
- (G) کانکتورها/ سوکت ها
- (H) کنترلرهای دما
- (I) /SSR کنترل کننده های توان
- (J) شماره ها
- (K) تایمرها
- (L) پنل های اندازه گیری
- (M) اندازه گیری دور/سرعت/پالس
- (N) نمایشگرها
- (O) کنترل کننده حسگر
- (P) منابع تغذیه سوئیچینگ
- (Q) موتورهای پله ای درایور کنترلر
- (R) پنل های منطقی/ گرافیکی
- (S) تجهیزات شبکه فیلد
- (T) نرم افزار

● MP5W-□N (نمایشگر)



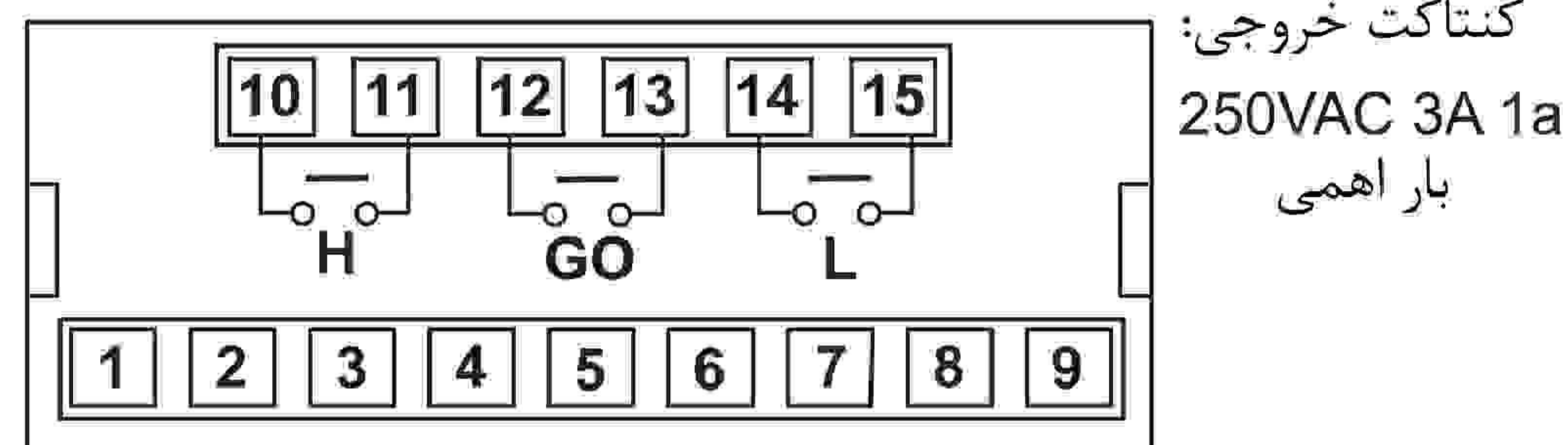
منبع: (۱) اگر مد عملکرد F13 باشد، به عنوان ترمینال ریست استفاده می شود. (به صفحه M-20 تا M-23 مراجعه کنید.) (۲) برای فانکشن بانک به صفحه M-26 مراجعه کنید. * نوع خروجی اصلی و فرعی: قابل انتخاب

● خروجی پنج رله MP5W-□A



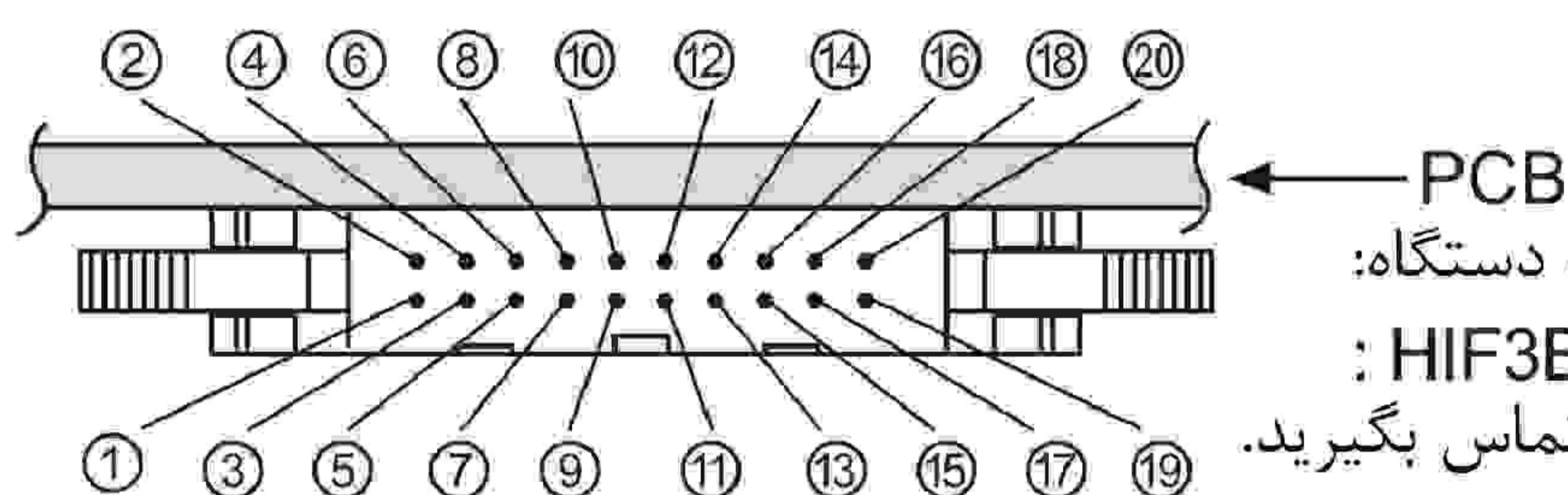
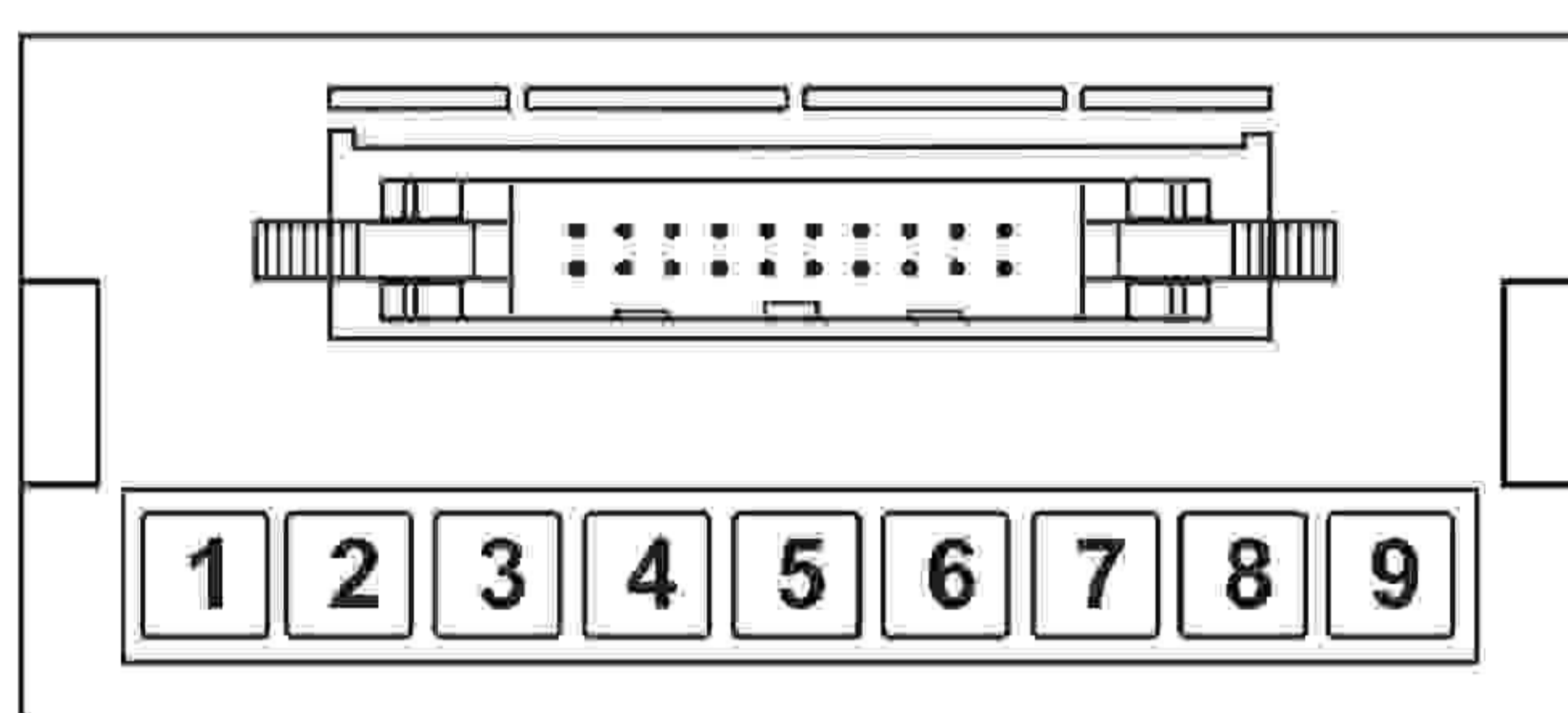
کنتاکت خروجی:
250VAC 3A 1a
بار اهمی

● خروجی سه رله (MP5W-□1)



کنتاکت خروجی:
250VAC 3A 1a
بار اهمی

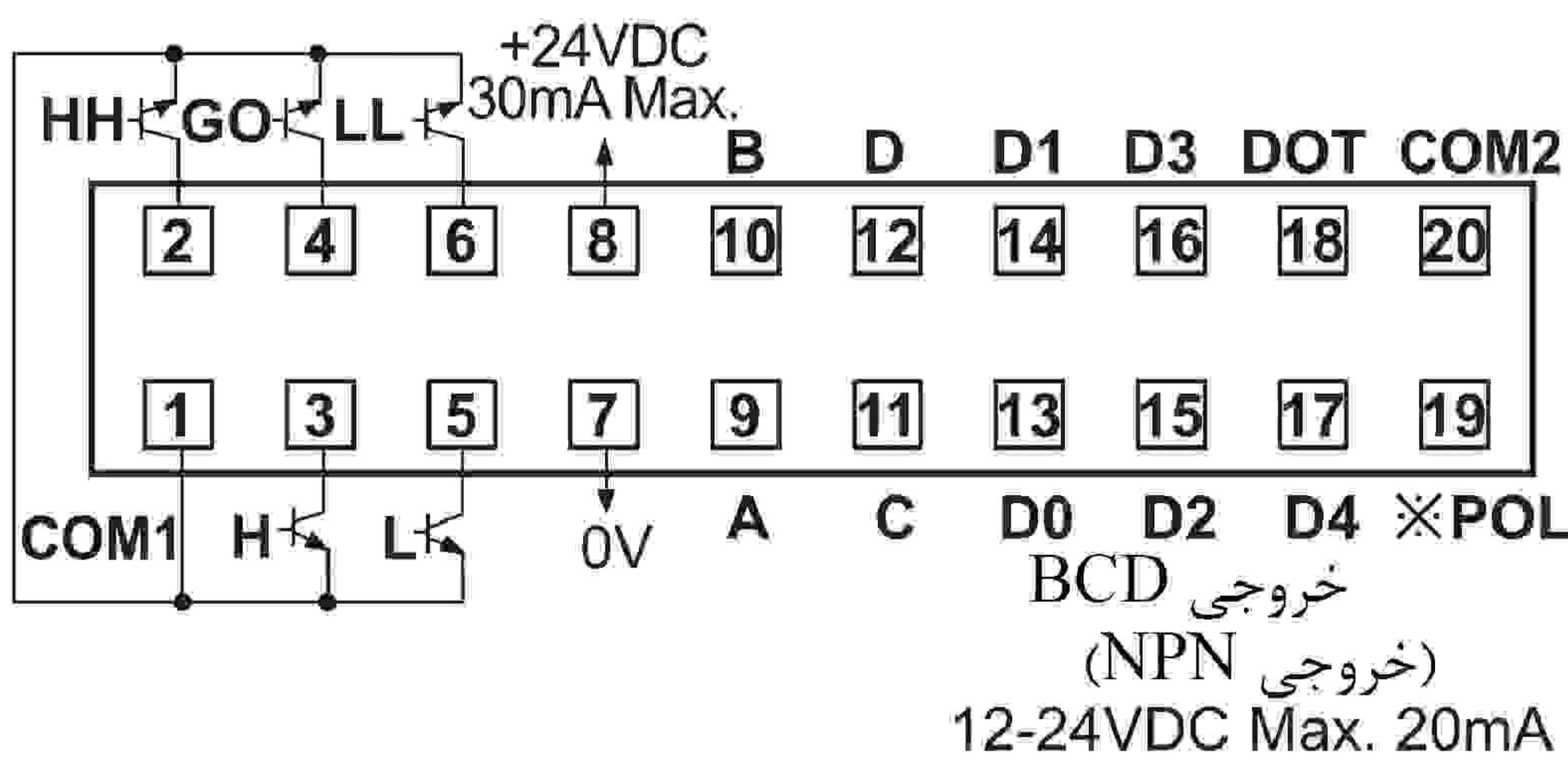
* خروجی اصلی + خروجی فرعی (کانکتور)



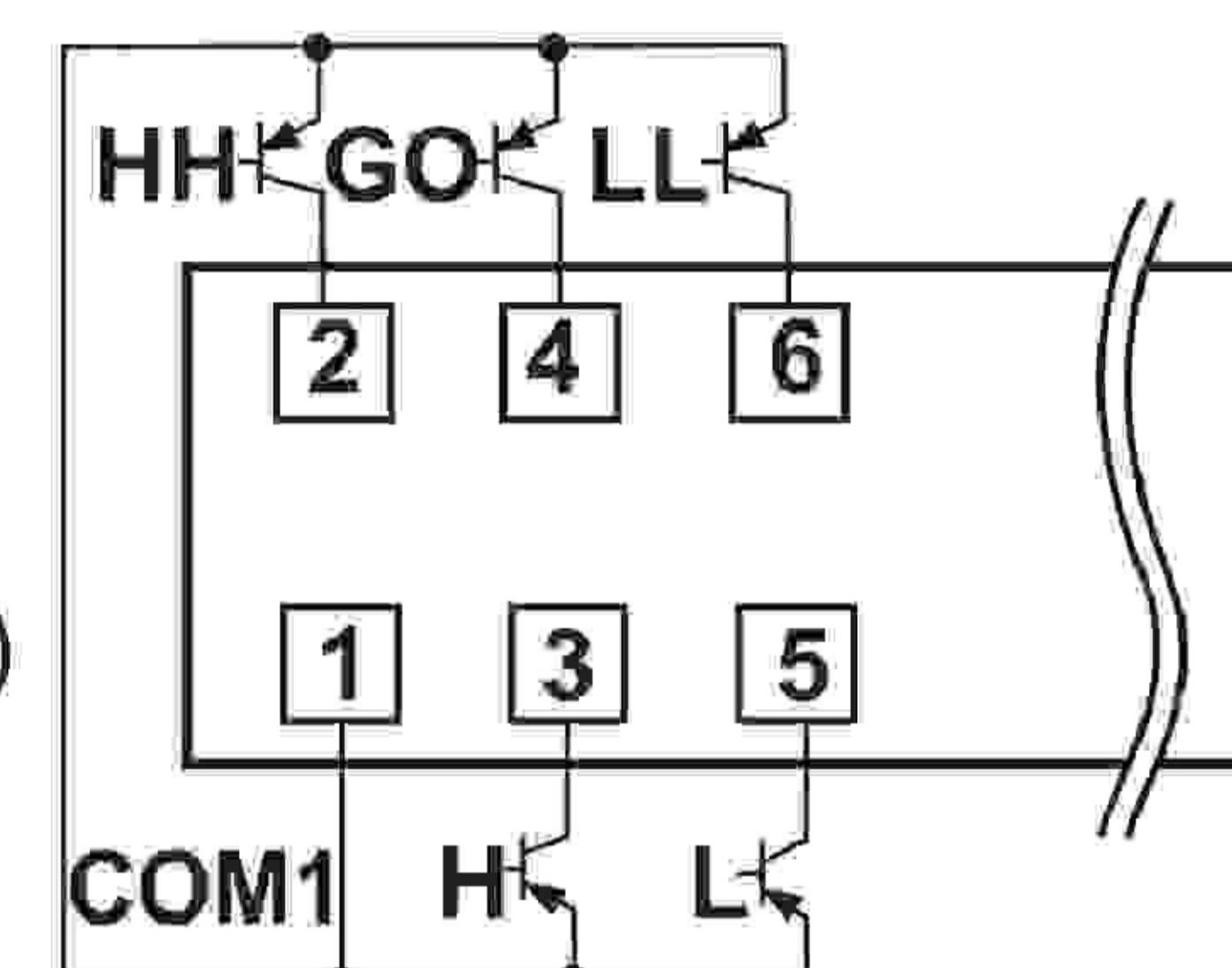
PCB
* سر پین کانکتور Hirose برای استفاده دستگاه:
HIF3BA-20PA-2.54DS
* برای خرید کانکتور و سیم های کانکتور با Hirose electric تماس بگیرید.
[سوکت : HIF3BA-20D-2.54R]

● MP5W-□2/ MP5W-□3 (خروجی NPN/PNP + خروجی BCD)

خروجی اصلی
NPN
: 12-24VDC Max. 20mA



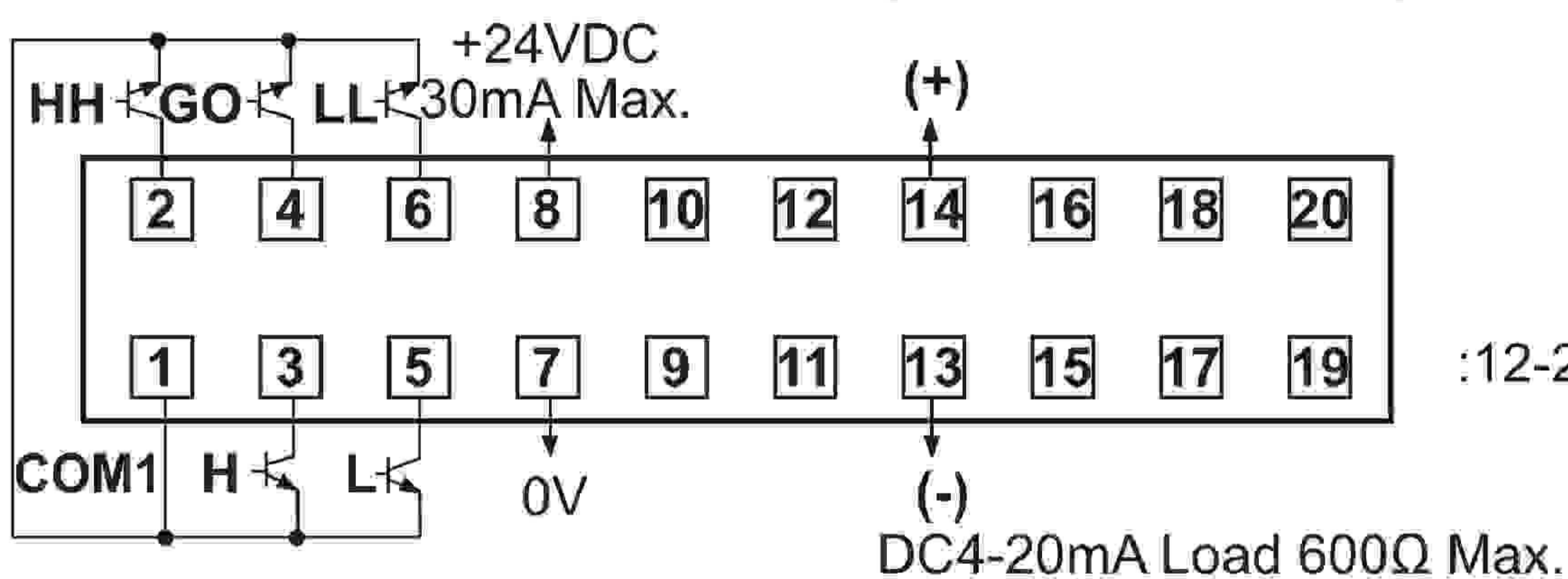
خروجی اصلی
PNP
: 12-24VDC Max. 20mA



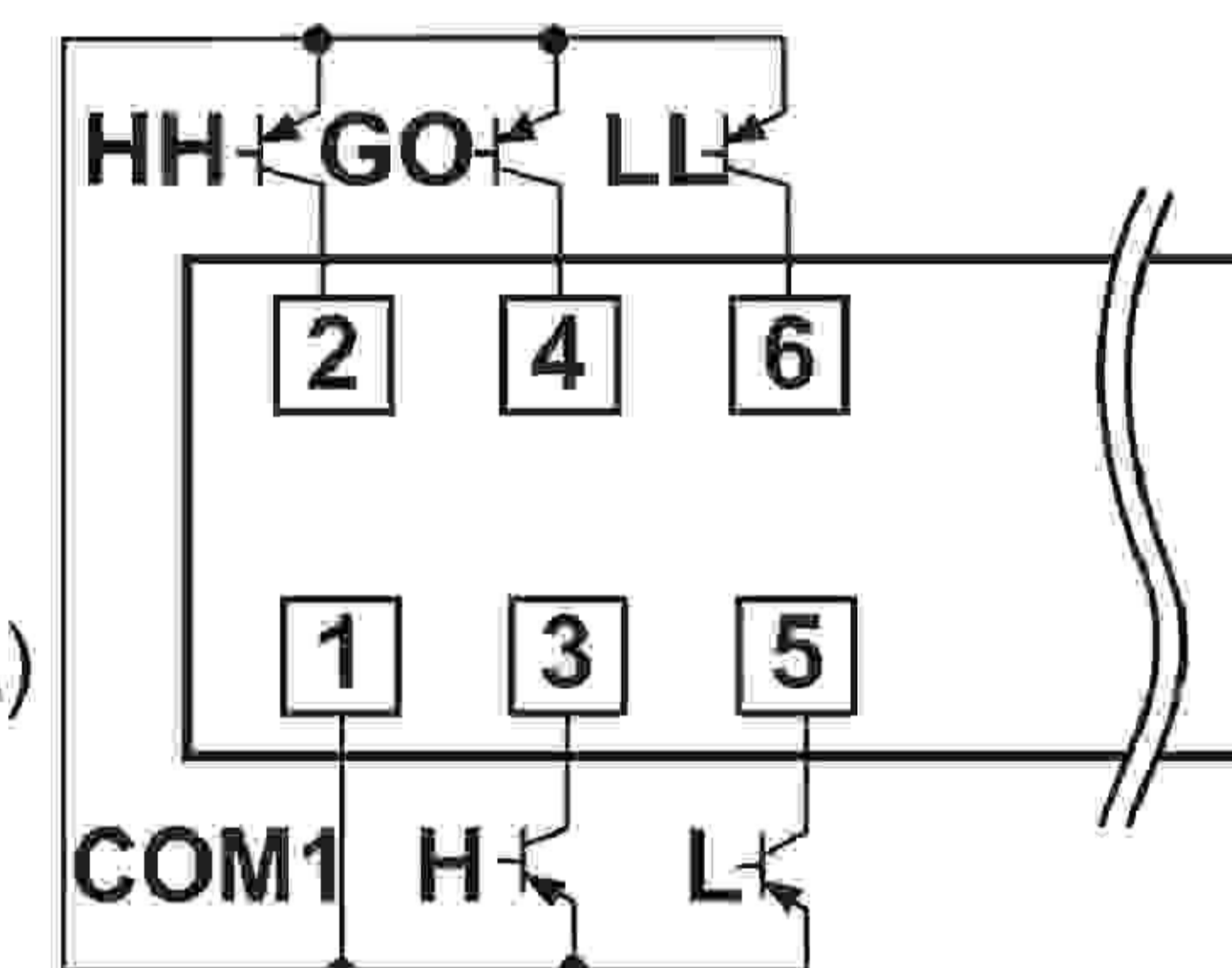
* در صورتی که مقدار نمایش منفی باشد سیگنال POL وصل می باشد.

● MP5W-□4/ MP5W-□5 (خروجی NPN/PNP + خروجی انتقال PV به صورت DC4-20mA)

خروجی اصلی
(خروجی NPN)
: 12-24VDC Max. 20mA

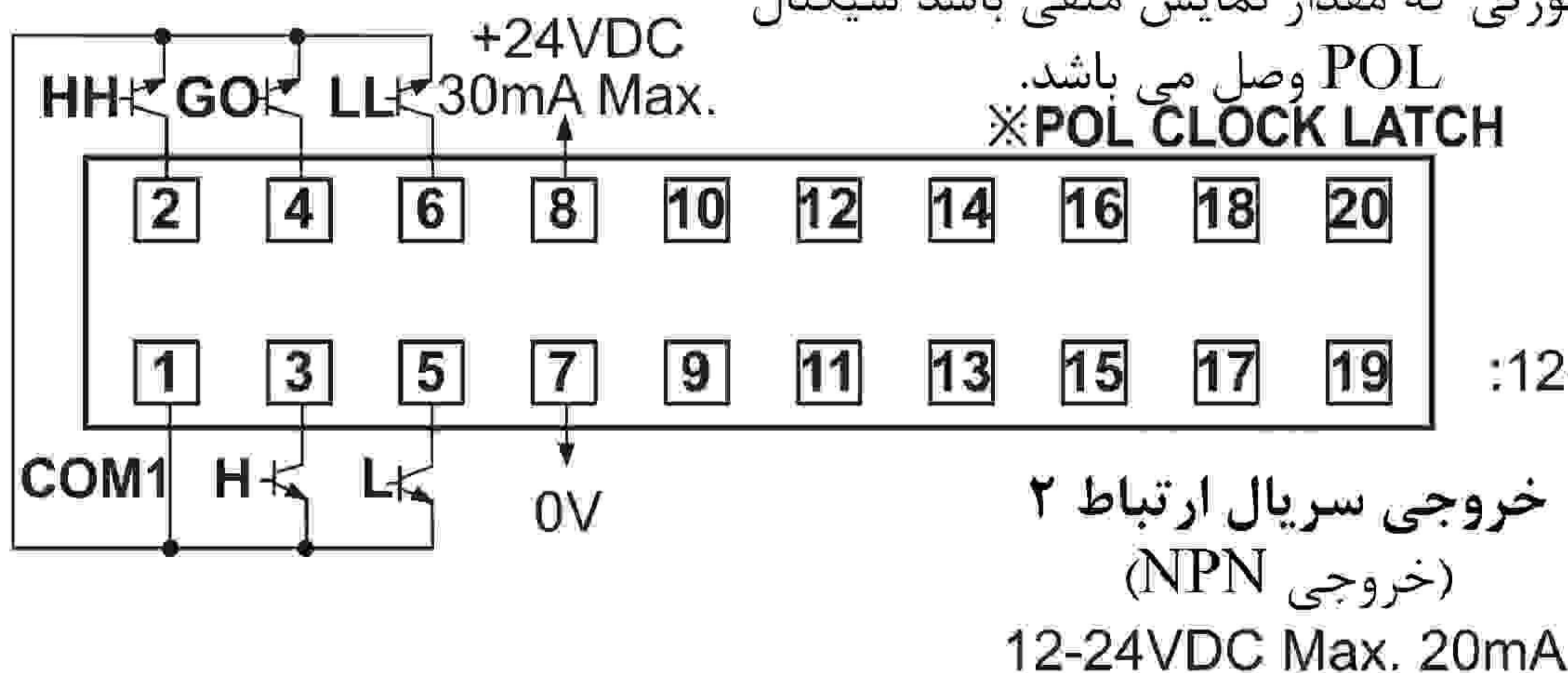


خروجی اصلی
(خروجی PNP)
: 12-24VDC Max. 20mA

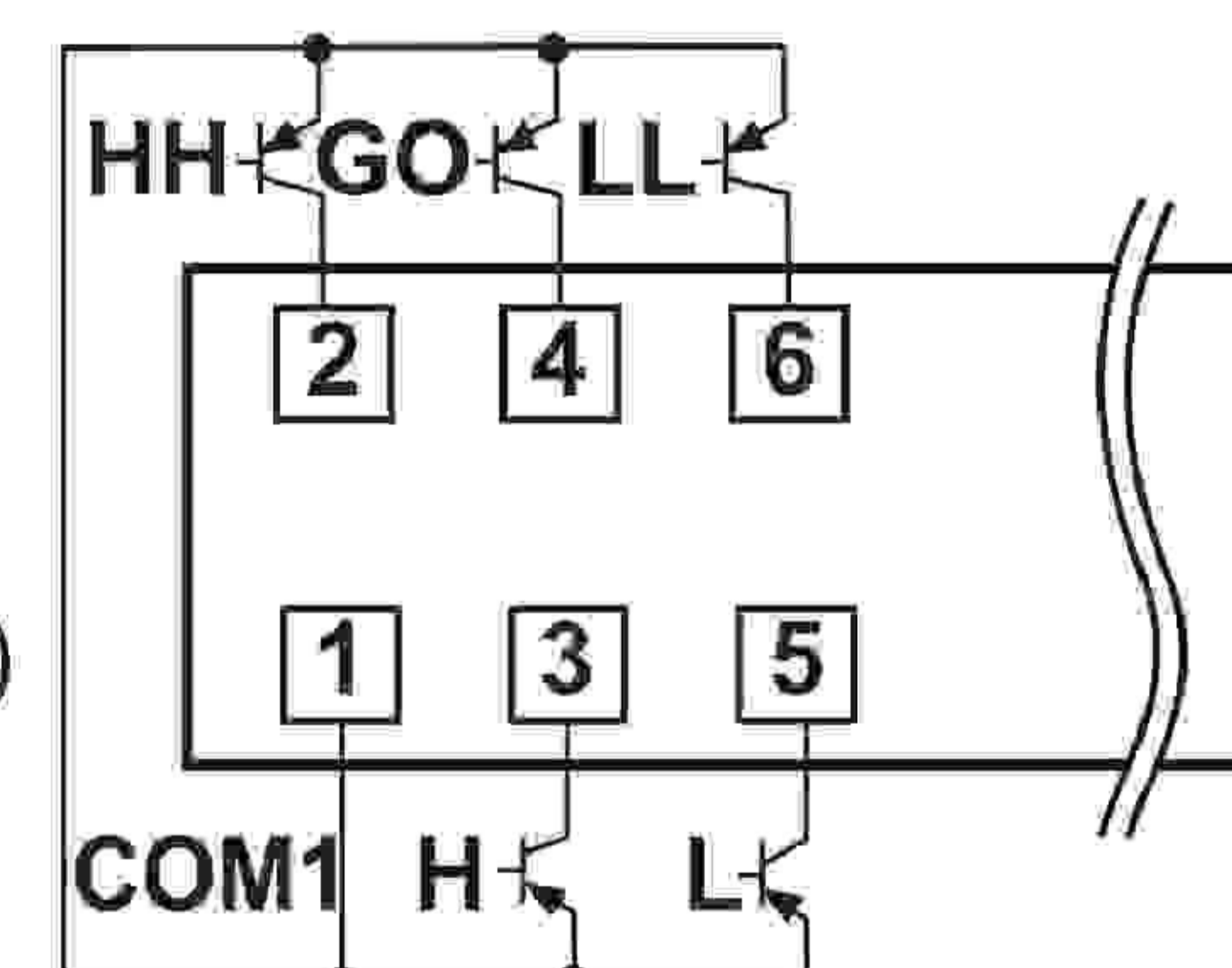


● MP5W-□6/ MP5W-□7 (خروجی NPN/PNP + خروجی سریال کند)

خروجی اصلی
(خروجی NPN)
: 12-24VDC Max. 20mA

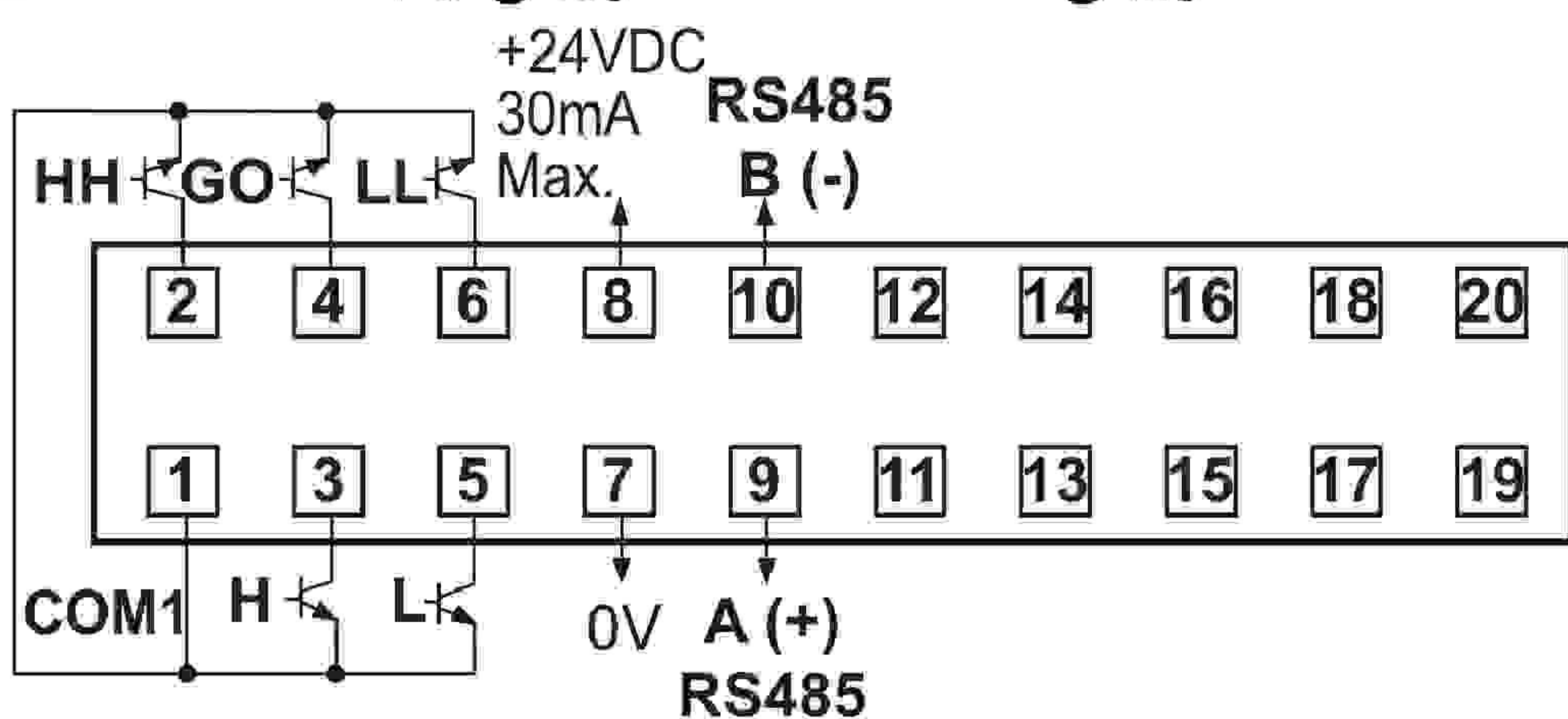


خروجی اصلی
(خروجی PNP)
: 12-24VDC Max. 20mA

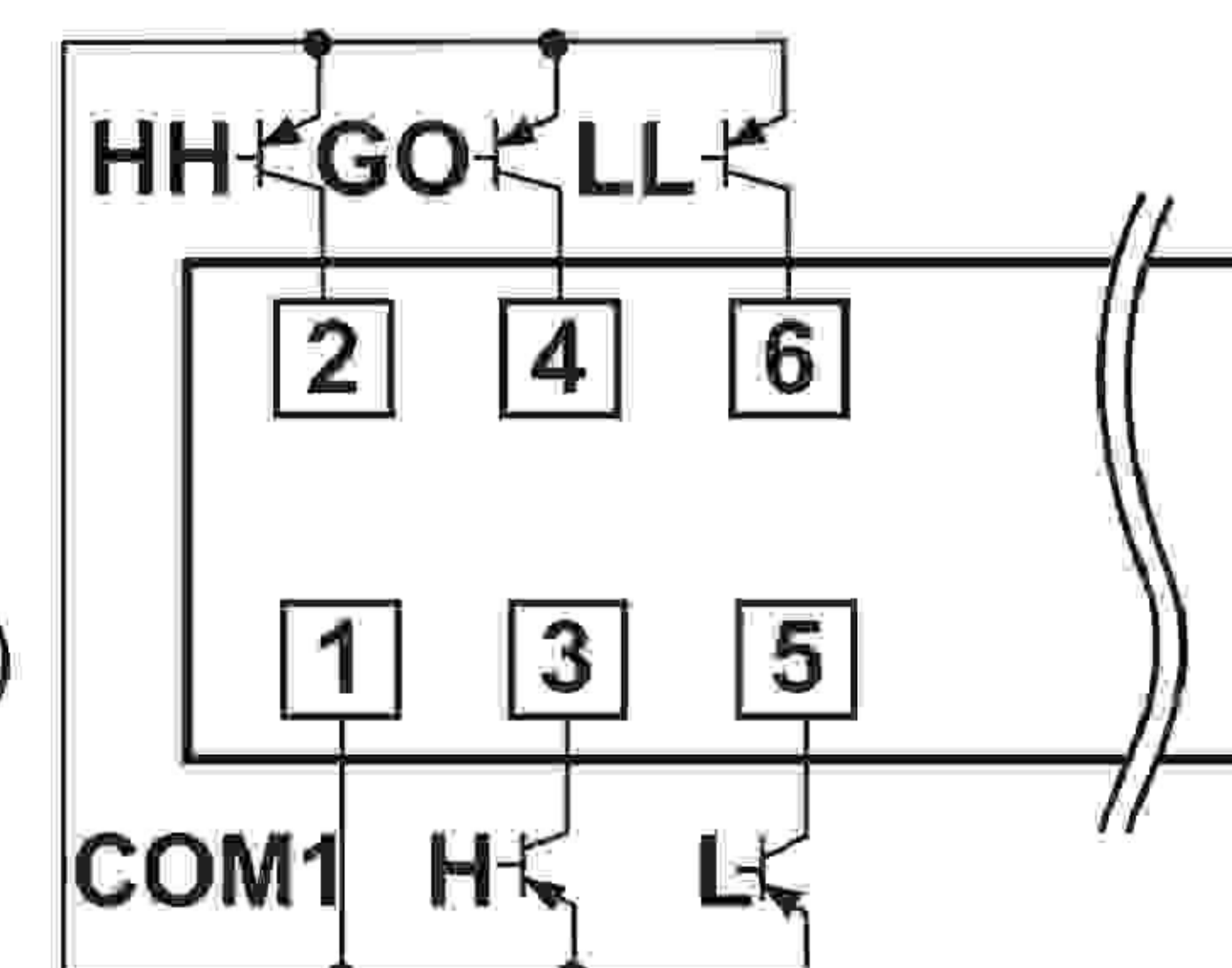


● MP5W-□8/ MP5W-□9 (خروجی NPN/PNP + خروجی ارتباط RS485)

خروجی اصلی
(خروجی NPN)
: 12-24VDC Max. 20mA



خروجی اصلی
(خروجی PNP)
: 12-24VDC Max. 20mA

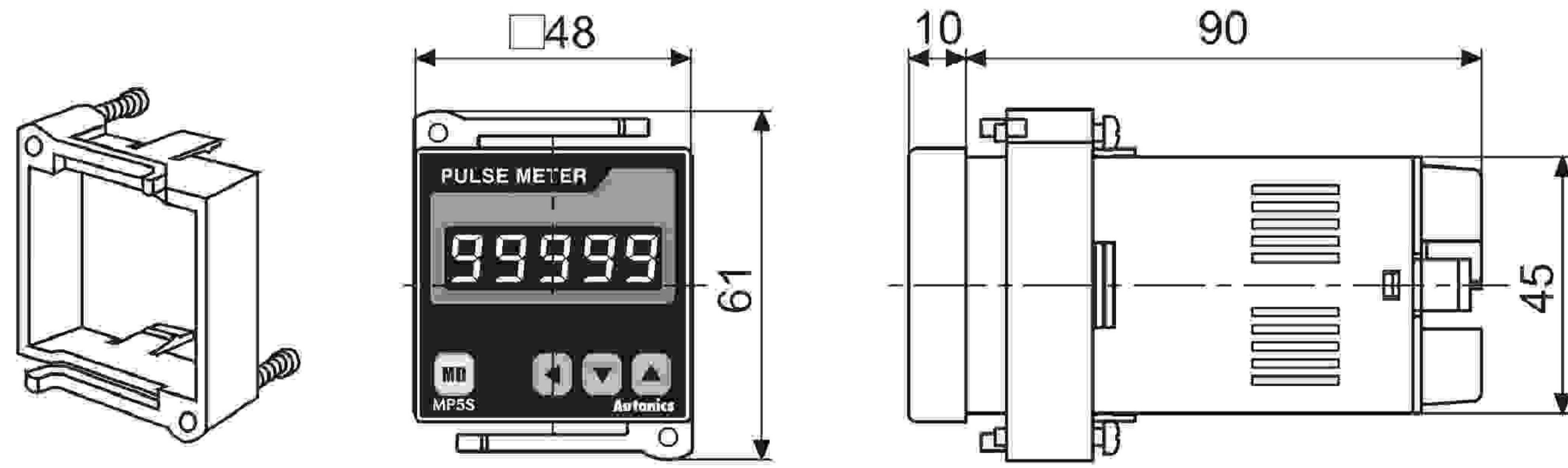


پالس (نرخ) متر

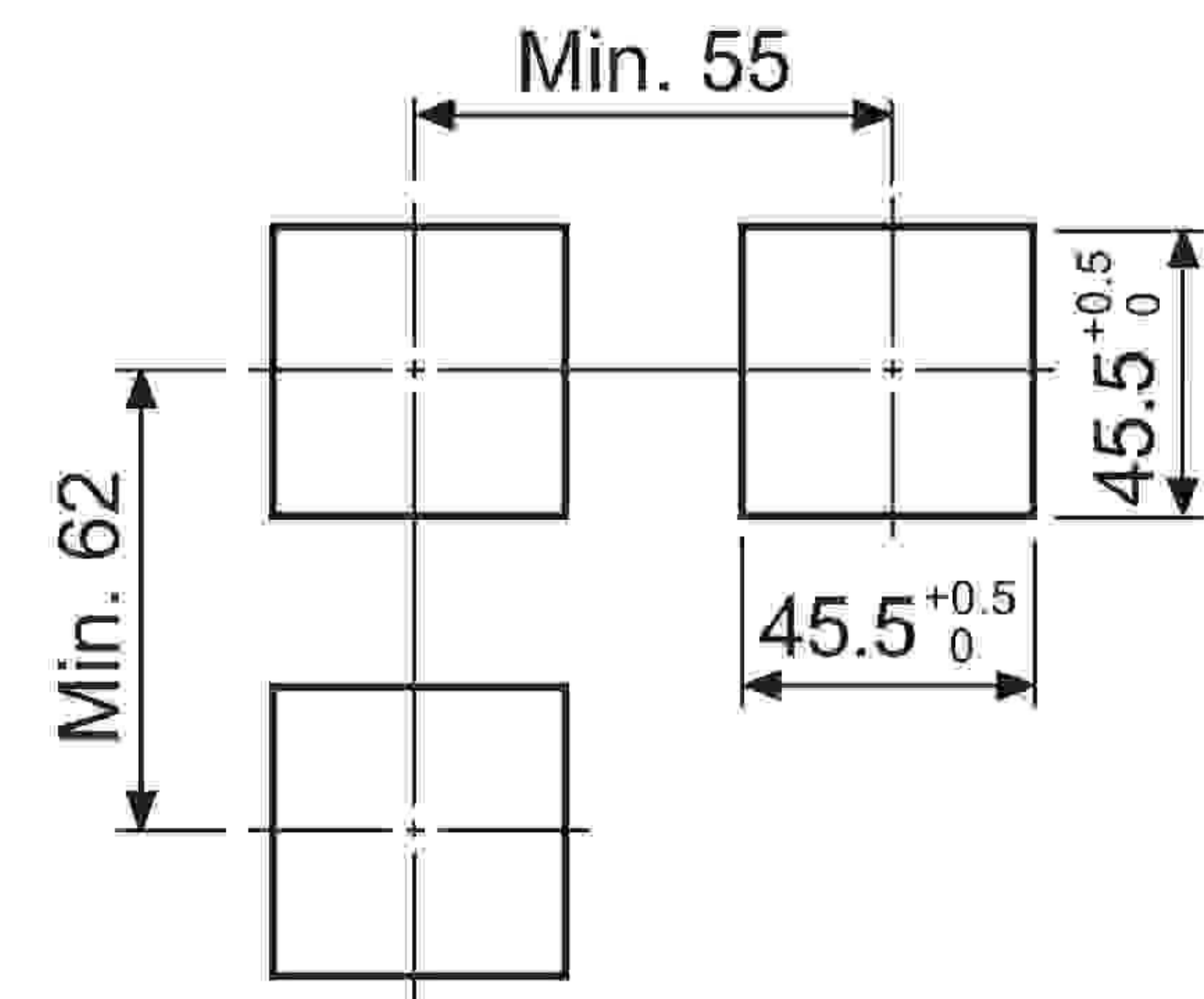
(واحد: میلی‌متر)

■ ابعاد:

* براکت

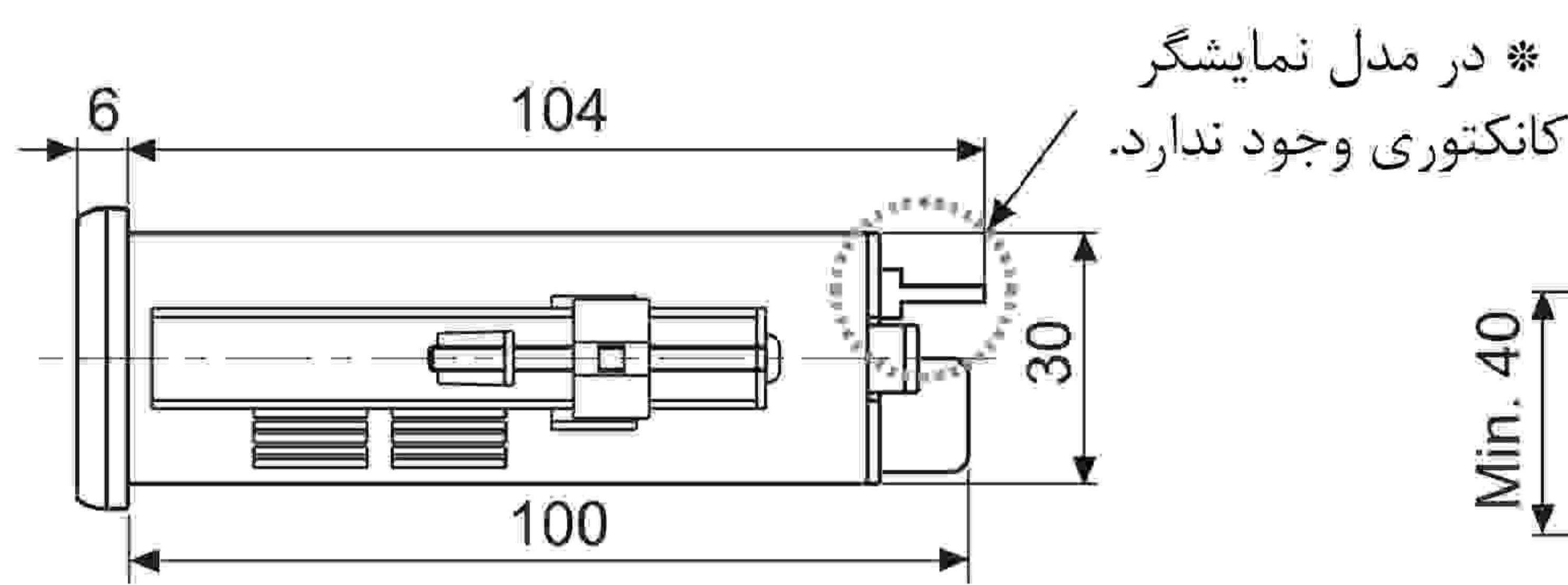
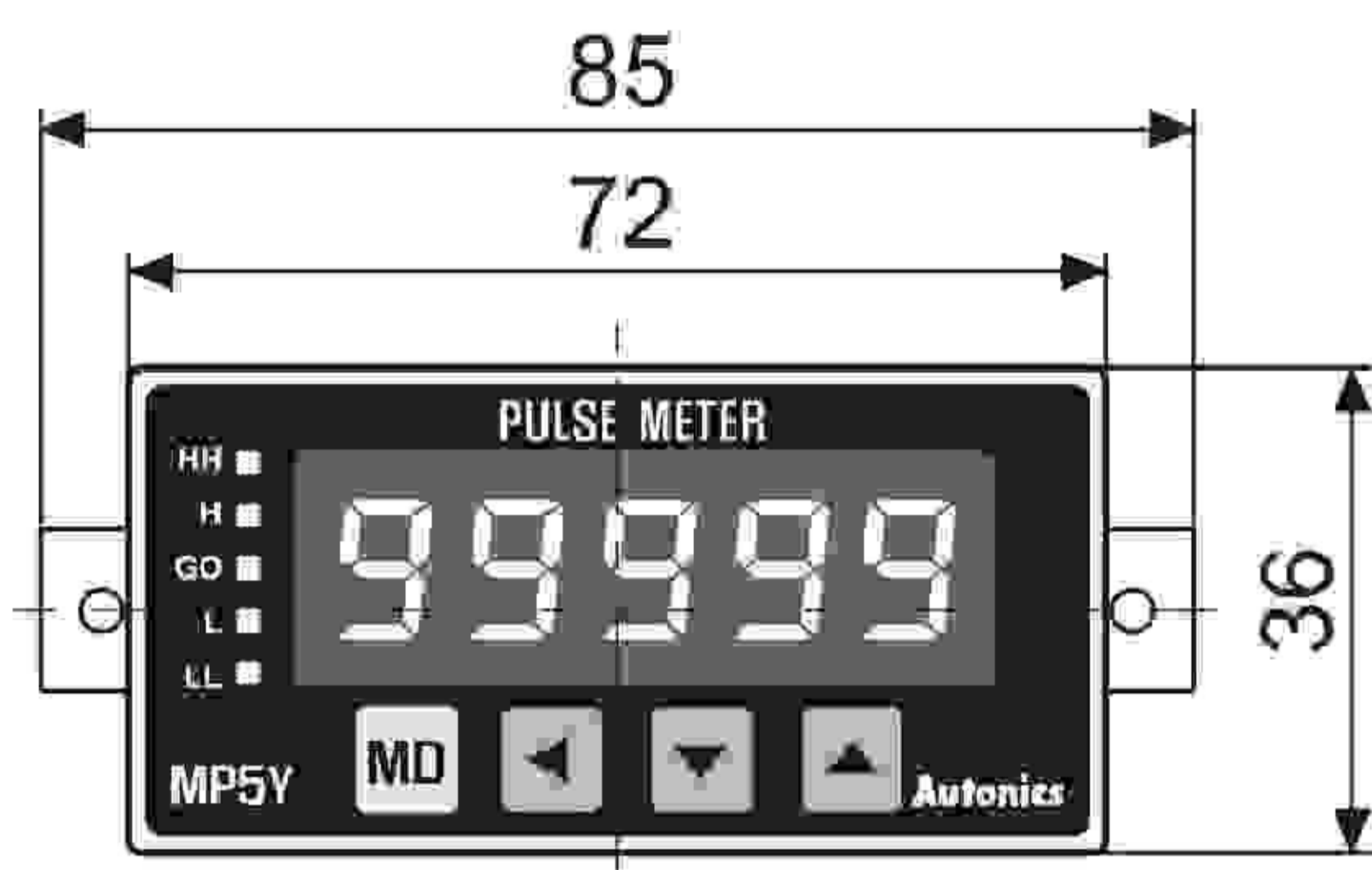


* سری MP5S
* پنل برش خورده



- (A) سنسورهای نوری
- (B) سنسورهای فیبر نوری
- (C) سنسورهای محیط/درب
- (D) سنسورهای مجاورتی
- (E) سنسورهای فشار

* سری MP5Y
* پنل برش خورده

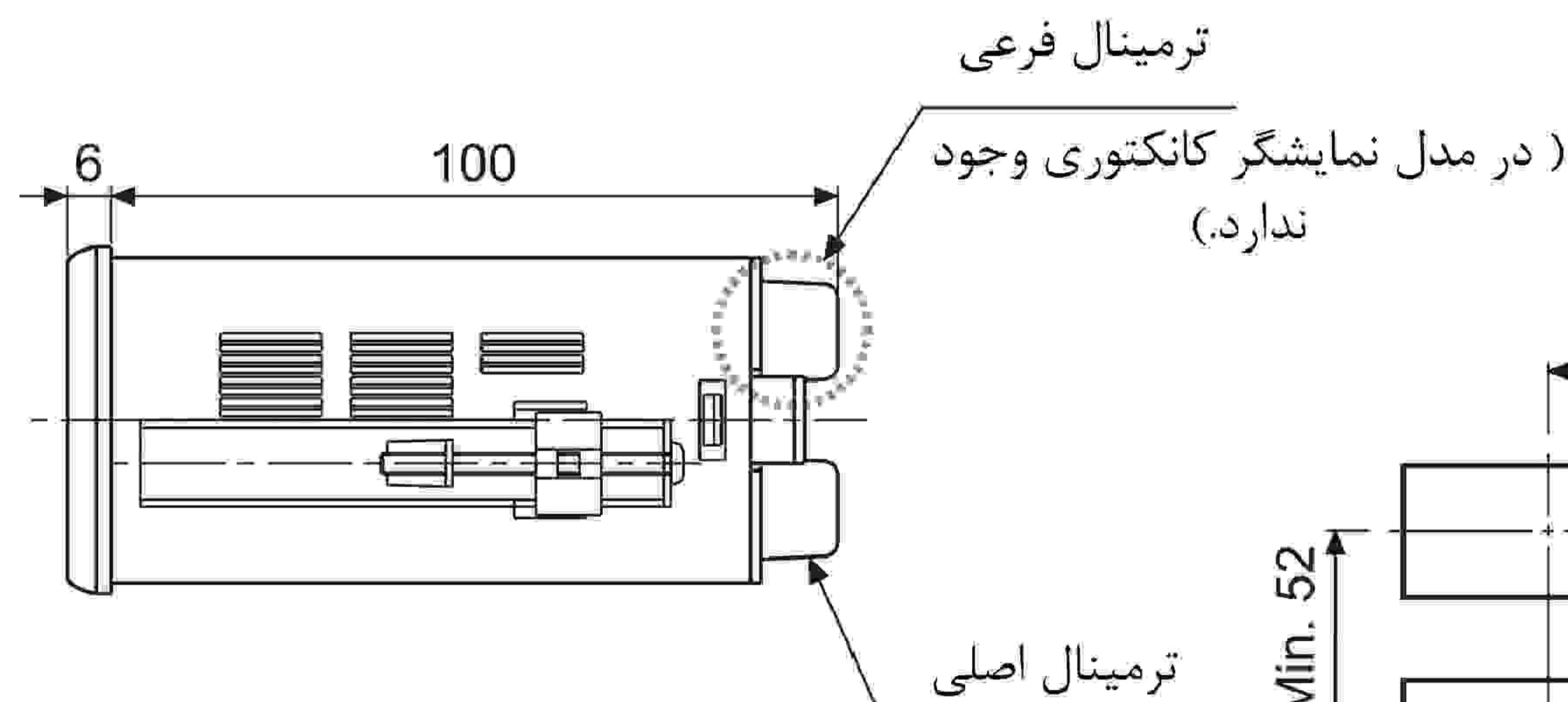
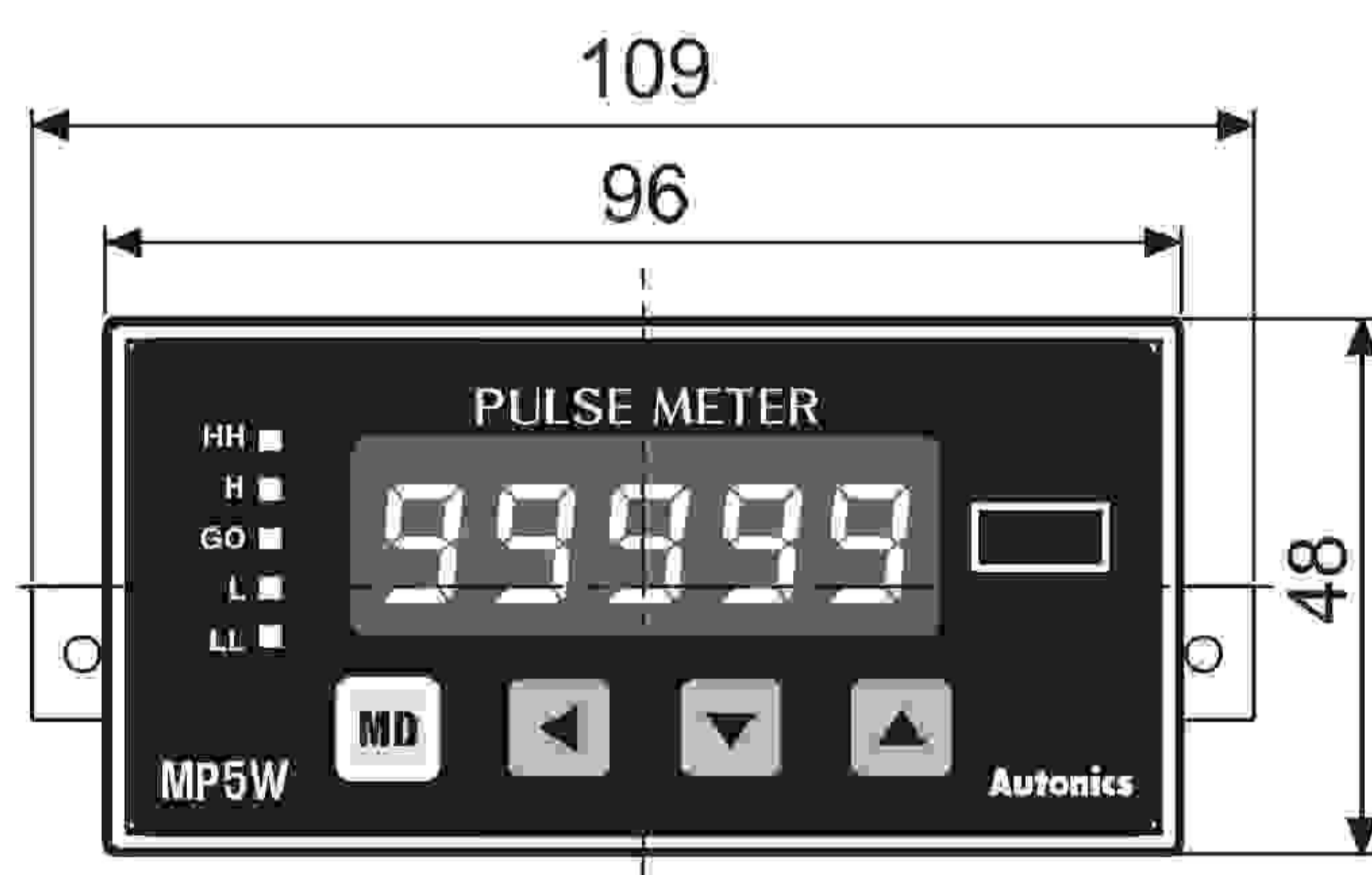


* در مدل نمایشگر کانکتوری وجود ندارد.
کانکتور Hirose : HIF3BD-10PA-2.54DS

- (F) انکودرهای چرخشی
- (G) کانکتورها/ سوکت ها
- (H) کنترلرهای دما
- (I) /SSR کنترل کننده های توان

* سری MP5W

* پنل برش خورده



* کانکتور Hirose (در مدل نمایشگر کانکتوری وجود ندارد.)
HIF3BA-20PA-2.54DS

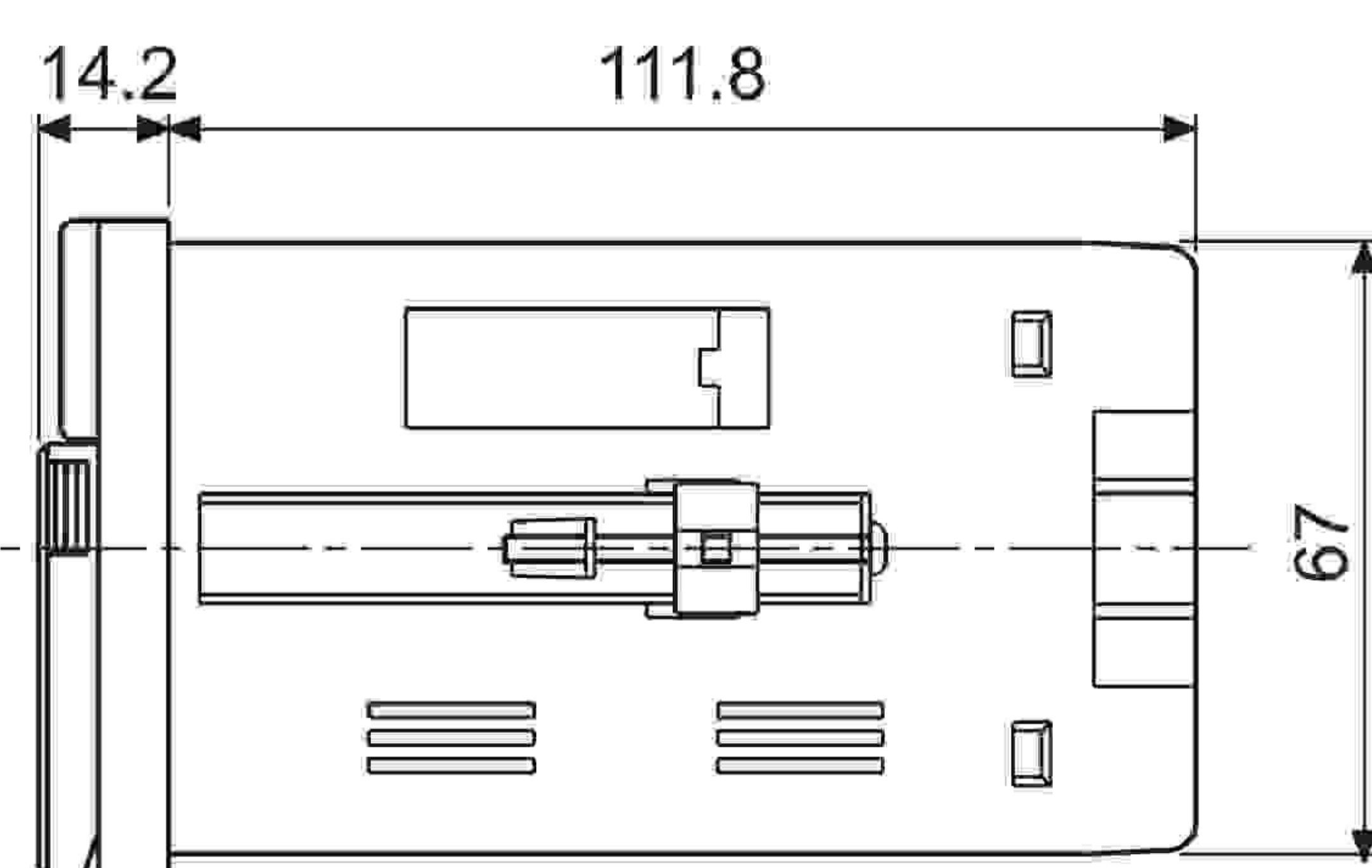
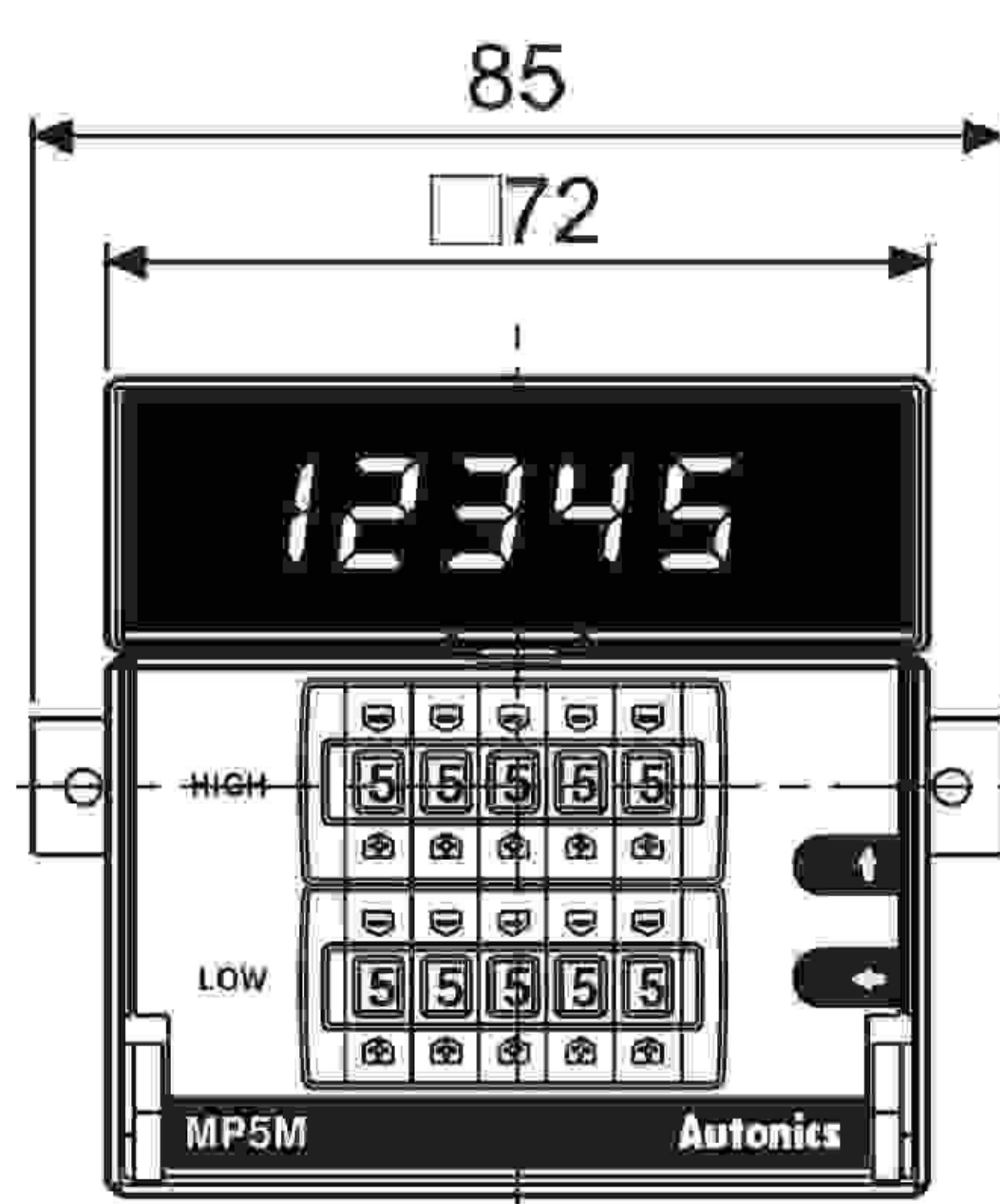
- (J) شماره ها
- (K) تایمرها
- (L) پنل های اندازه گیری

- (M) اندازه گیری های دور/سرعت/پالس
- (N) نمایشگرها

- (O) کنترل کننده حسگر
- (P) منابع تغذیه سوئیچینگ
- (Q) موتورهای پله ای درآبور کنترلر
- (R) پنل های منطقی/ گرافیکی

* سری MP5M

* پنل برش خورده



- (S) تجهیزات شبکه فیلد
- (T) نرم افزار

■ مشخصات ورودی:

◎ سیگنال ورودی

* ورودی حالت جامد

50kHz Max. : فرکانس ورودی

نسبت کارکرد سیگنال ورودی استاندارد ۱:۱ می باشد.

عرض پالس ON/OFF باید بیش از ۱۰ میکروثانیه باشد.

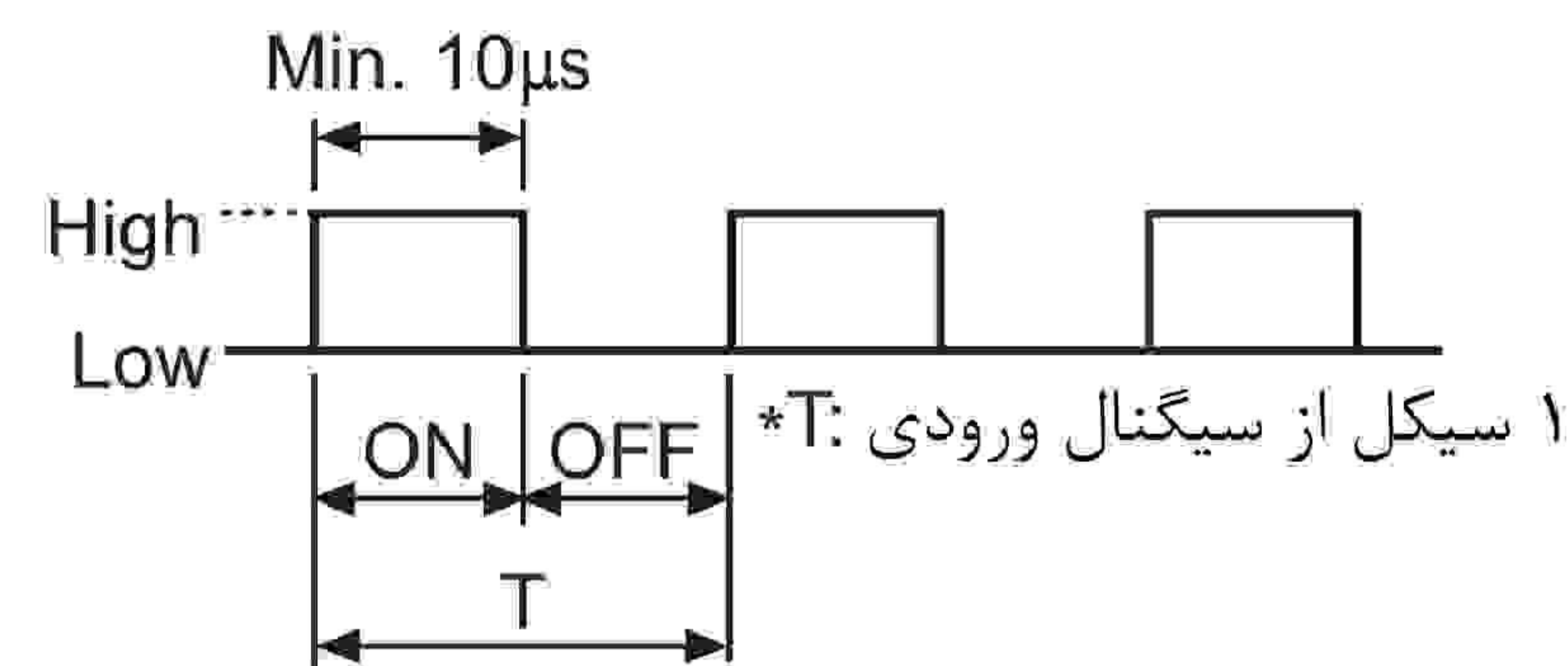
سطح ولتاژ ورودی : High → 4.5-24VDC, Low → 0-1.0VDC

* ورودی کنتاکت رله

45Hz Max. : فرکانس ورودی

عرض پالس ON/OFF باید بیش از ۱۱ میلی ثانیه باشد.

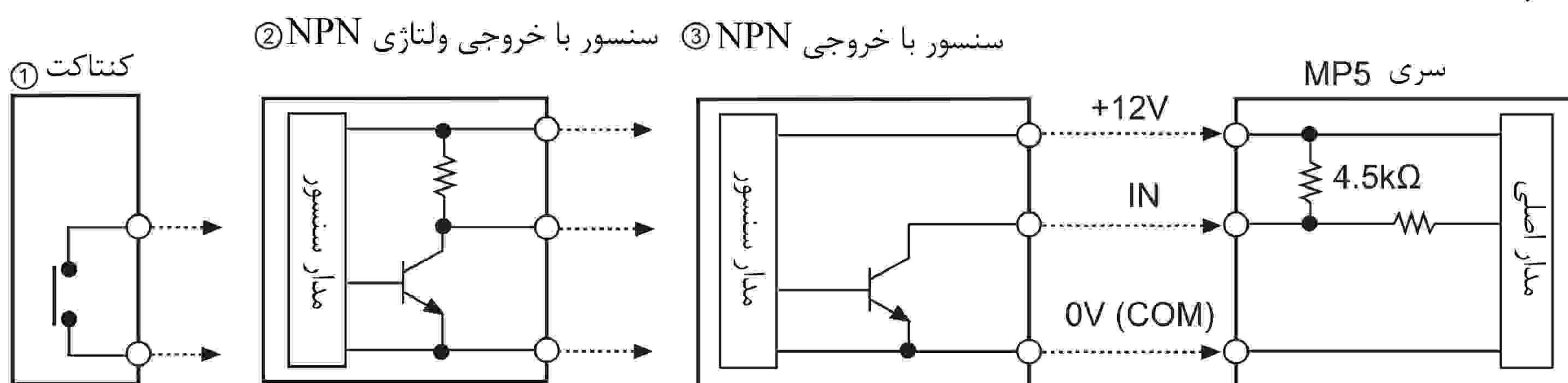
* مشخصات کنتاکت رله: از کنتاکتی استفاده کنید که توانایی تحمل جریان را داشته باشد (حداقل 12VDC 2mA)



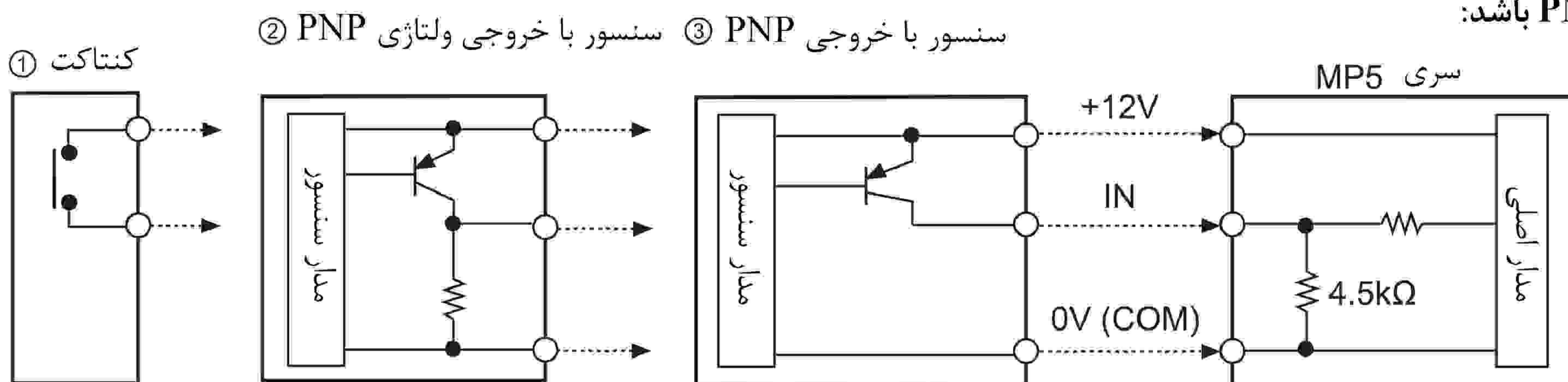
◎ نوع ورودی

سری MP5 دارای ورودی NPN و ورودی PNP می باشد و در گروه پارامتر ۱ قابل انتخاب می باشد.

* در صورتی که ورودی NPN باشد:



* در صورتی که ورودی PNP باشد:



* O.C به معنی خروجی کلکتور باز می باشد.

■ مشخصات خروجی (سری MP5Y/MP5W):

◎ خروجی ترانزیستور

- خروجی مقایسه ای یا خروجی آلارم (به قسمت مد خروجی در صفحه M-24 : خروجی مراجعه کنید).
- نوع خروجی : NPN کلکتور باز
- ولتاژ بار نامی : 12-24VDC
- حداکثر جریان بار : 30mA

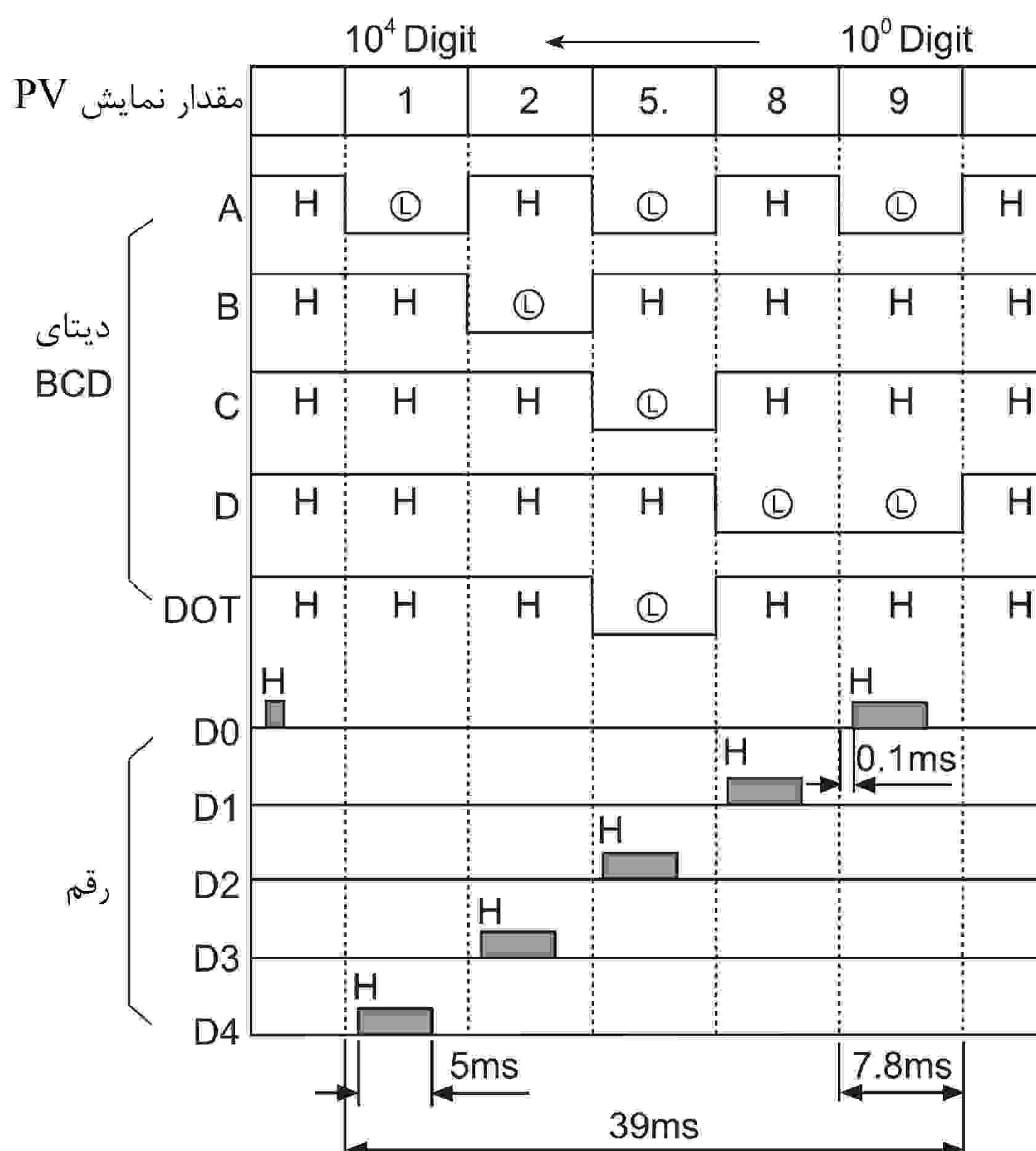
◎ خروجی دینامیک BCD (منطق منفی)

- مقدار نمایش : خروجی
- سیگنال خروجی :
- بیت کم ارزش : A ← (A, B, C, D, DOT) دیتای BCD
- بیت پر ارزش : Dot
- رقم کم ارزش : D0 ← (D0, D1, D2, D3, D4) دیتای رقم
- رقم پر ارزش : D4

* دیتای DOT در خروجی سری MP5Y-3 وجود ندارد، لذا نقطه اعشار باید روی صفحه نمایشگر قرار بگیرد.

- نوع خروجی : NPN کلکتور باز
- ولتاژ بار نامی : 12-24VDC
- حداکثر جریان بار : 30mA (MP5Y)/ 20mA (MP5W)

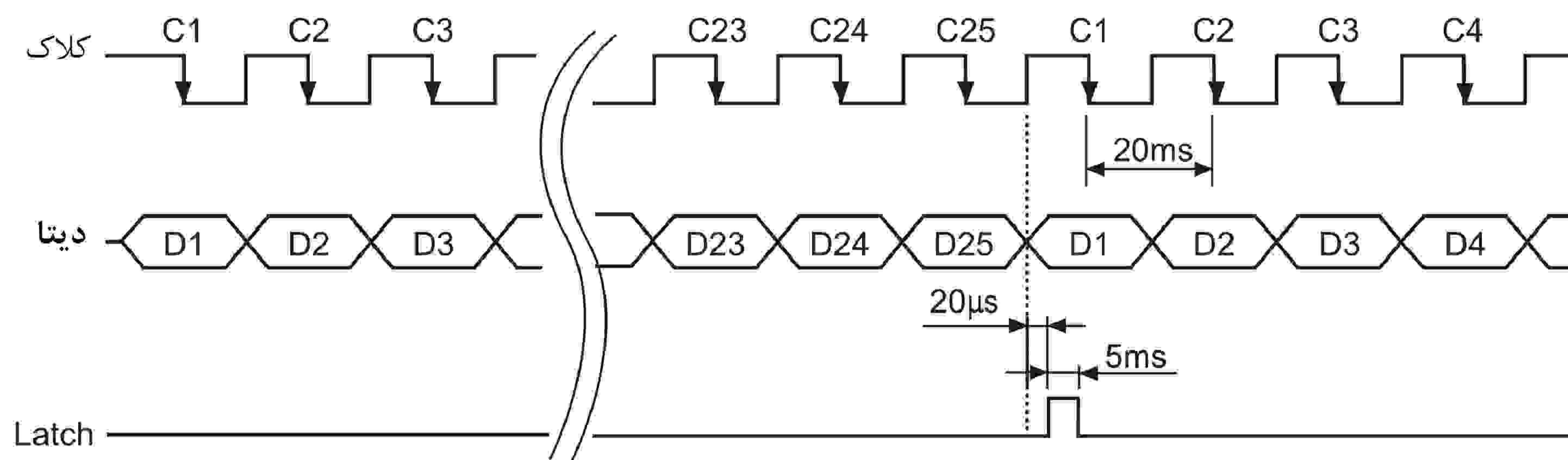
(مثال) اگر خروجی دینامیک BCD مقدار ۱۲۵.۸۹ باشد.



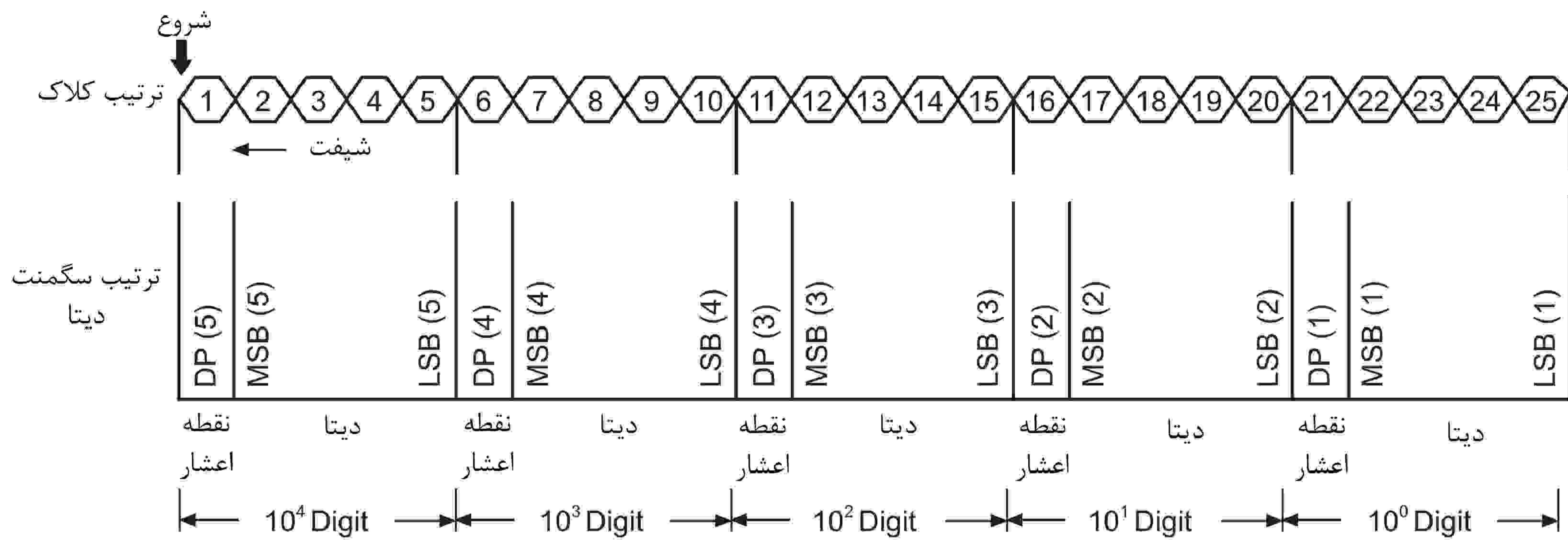
⊙ خروجی سریال کند (منطق منفی)

- * خروجی: مقدار نمایش
- * سیگنال خروجی: کلاک، دیتا، لچ
- * سیکل کلاک: ۵۰ هرتز
- * بیت کلاک خروجی: ۲۵ بیت
- * بیت خروجی دیتا: ۲۵ بیت
- * فرم خروجی: NPN
- * ولتاژ بار نامی: 12-24VDC
- * حداکثر جریان بار: 30mA: MP5Y - 30mA: MP5W

* دیاگرام زمانی انتقال سریال

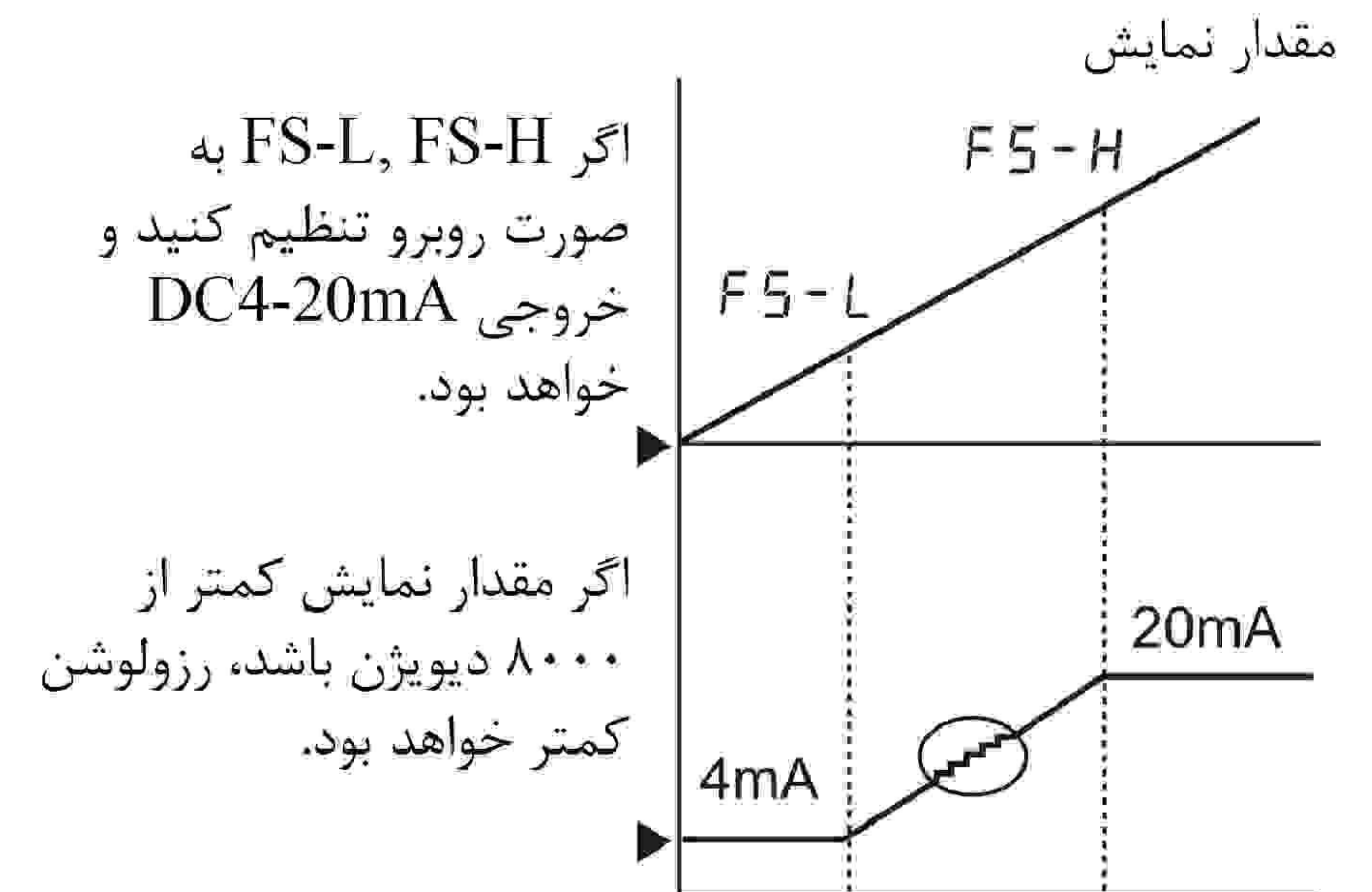


* ترتیب خروجی دیتا در صورتی که انتقال از نوع سریال باشد



⊙ خروجی انتقال PV (DC4-20mA)

- * کاربرد: انتقال مقدار اندازه گیری شده
- * فانکشن: این فانکشن به منظور انتقال مقدار اندازه گیری شده به صورت DC4-20mA در بازه حد بالای خروجی [FS-H] و حد پایین خروجی [FS-L] می باشد.
- * رنج تنظیم خروجی حد بالا / پایین
- رنج تنظیم حد بالا [FS-H]
- از حداکثر تا حداقل رنج اندازه گیری
- رنج تنظیم حد پایین [FS-L]
- از حداکثر تا حداقل رنج اندازه گیری
- (FS-H بزرگتر مساوی با FS-L به علاوه ۱ رقم)
- * مقاومت بار: حداکثر ۶۰۰ اهم
- * رزولوشن: ۸۰۰۰ دیویژن



⊙ خروجی ارتباط RS485

- * آدرس: ۰ تا ۹۹ آدرس
- * سرعت انتقال (بادریت): ۲۴۰۰/۴۸۰۰/۹۶۰۰ بیت بر ثانیه
- * کد انتقال: ASCII
- * بیت توازن: ندارد
- * بیت دیتا: ۸ بیت
- * بیت توقف: ۱ بیت
- * آیتم ارتباط
- MP5W-PC : مقدار مقایسه ای هر بانک دیتا، مقدار معیار و مقدار پیک، کنترل ریست
- MP5W-PC : مقدار مقایسه ای هر بانک دیتا، مقدار معیار و مقدار پیک، مقدار نمایش
- * به قسمت دیتای ارتباط در صفحه M-26 مراجعه کنید.

(A)	سنسورهای نوری
(B)	سنسورهای فیبر نوری
(C)	سنسورهای محیط/درب
(D)	سنسورهای مجاورتی
(E)	سنسورهای فشار
(F)	انکودرهای چرخشی
(G)	کانکتورها/ سوکت ها
(H)	کنترلرهای دما
(I)	SSR / کنترل کننده های توان
(J)	شمارنده ها
(K)	تایمرها
(L)	پنل های اندازه گیری
(M)	اندازه گیری های دور/سرعت/پالس
(N)	نمایشگرها
(O)	کنترل کننده حسگر
(P)	منابع تغذیه سوئیچینگ
(Q)	موتورهای پله ای درآبور کنترلر
(R)	پنل های منطقی/ گرافیکی
(S)	تجهیزات شبکه فیلد
(T)	نرم افزار

سری MP5S/MP5Y/MP5W/MP5M

چارت گروه پارامتر برای هر مدل:

* پارامتر بسته به مدل، مد متفاوتی دارد، لذا به قسمت های چارت گروه پارامتر مد عملکرد و قسمت پارامتر مراجعه نمایید.
 علامت دایره: هنگام انتخاب مد عملکرد، پارامتر نمایش داده می شود.
 علامت ضربدر: هنگام انتخاب مد عملکرد، پارامتر نمایش داده میشود.

پارامتر \ مدل	MP5S-4N MP5Y-4N MP5W-4N MP5M-4N	MP5Y-41 MP5Y-42	MP5Y-43	MP5Y-44	MP5Y-45	MP5W-41	MP5W-4A MP5W-42 MP5W-43	MP5W-44 MP5W-45	MP5W-46 MP5W-47	MP5W-48 MP5W-49	MP5M-41	MP5M-42
گروه پارامتر صفر	PSt.hh	×	○	×	×	×	×	○	○	○	×	×
	PSt.h	×	○	×	×	×	○	○	○	○	×	×
	PSt.L	×	○	×	×	×	○	○	○	○	×	×
	PSt.LL	×	○	×	×	×	○	○	○	○	×	×
	hPEE	○	○	○	○	○	○	○	○	○	○	○
	LPEE	○	○	○	○	○	○	○	○	○	○	○
گروه پارامتر ۱	noE	○	○	○	○	○	○	○	○	○	○	○
	in-A	○	○	○	○	○	○	○	○	○	○	○
	in-b	○	○	○	○	○	○	○	○	○	○	○
	out-t	×	○	×	×	×	○	○	○	○	×	○
	hYS	×	○	×	×	×	○	○	○	○	○	○
	GuAr.d ↔ F.dEFY	×	○	×	×	×	○	○	○	○	×	○
	GuAr.d ↔ StAr.t	×	○	×	×	×	○	○	○	○	×	○
	AUt.o.A	○	○	○	○	○	○	○	○	○	○	○
	AUt.o.b	○	○	○	○	○	○	○	○	○	○	○
	noE	○	○	○	○	○	○	○	○	○	○	○
گروه پارامتر ۲	P.bAnY	○	×	×	×	×	○	○	○	○	×	×
	dot	○	○	○	○	○	○	○	○	○	○	○
	t.un.t	○	○	○	○	○	○	○	○	○	○	○
	PSt.hh	×	○	×	×	×	○	○	○	○	×	×
	PSt.h	×	○	×	×	×	○	○	○	○	×	×
	PSt.L	×	○	×	×	×	○	○	○	○	×	×
	PSt.LL	×	○	×	×	×	○	○	○	○	×	×
	PSC.A.H	○	○	○	○	○	○	○	○	○	○	○
	PSC.A.Y	○	○	○	○	○	○	○	○	○	○	○
	PSC.b.H	○	○	○	○	○	○	○	○	○	○	○
	PSC.b.Y	○	○	○	○	○	○	○	○	○	○	○
	di SP.t	○	○	○	○	○	○	○	○	○	○	○
گروه پارامتر ۳	FS-h	×	×	×	○	×	×	×	○	×	×	×
	FS-L	×	×	×	○	×	×	×	○	×	×	×
	Addr	×	×	×	×	○	×	×	×	○	×	×
	bPS	×	×	×	×	○	×	×	×	○	×	×
	rE.no.t	×	×	×	×	○	×	×	×	○	×	×
	LoC	○	○	○	○	○	○	○	○	○	○	○

تنظیمات بانک دیتا (p.bAnk) فقط در مدل MP5W-N در دسترس است: *

چارت فانکشن عملکرد تاخیر مانیتورینگ با توجه به مد خروجی:

out-t	StAr.d	out-h	out-L	out-b	out-l	out-F
فانکشن حد خروجی مقایسه ای	○	×	×	○	×	○
فانکشن تایمر اصلاح راه اندازی	○	○	○	○	○	○

چارت گروه پارامتر با توجه به مد عملکرد:

* نمایش هر پارامتر بسته به مد عملکرد، متفاوت خواهد بود لذا به قسمت پارامتر مراجعه کنید.

- "○": در صورت انتخاب مد عملکرد، پارامتر نمایش داده می شود.
- "×": در صورت انتخاب مد عملکرد پارامتر نمایش داده نمی شود.
- "◎": در مدهای عملکرد F11, F12, F13 فقط قابلیت تنظیم نوع سنسور npn.h.f یا In-b به منظور پارامتر وجود دارد.

نمایش پارامتر		F1	F2	F3	F4	F5	F6	F7	F8	F9	F10	F11	F12	F13
گروه پارامتر صفر	PSt.hh	○	○	○	○	○	○	○	○	○	○	○	○	○
	PSt. h	○	○	○	○	○	○	○	○	○	○	○	○	○
	PSt. L	○	○	○	○	○	○	○	○	○	○	○	○	○
	PSt.LL	○	○	○	○	○	○	○	○	○	○	○	○	○
	h.PEY	○	○	○	○	○	○	○	○	○	○	○	○	×
	L.PEY	○	○	○	○	○	○	○	○	○	○	○	○	×
گروه پارامتر ۱	nodeE	○	○	○	○	○	○	○	○	○	○	○	○	○
	In-A	○	○	○	○	○	○	○	○	○	○	○	○	○
	In-b	×	○	×	×	×	○	○	○	○	○	◎	◎	◎
	out-t	○	○	○	○	○	○	○	○	○	○	○	○	×
	hYS	○	×	×	×	×	×	○	○	○	○	×	×	×
	GuAr.d ↔ F.dEFY	○	○	○	○	○	○	○	○	○	○	○	○	×
	GuAr.d ↔ StAr.t	○	○	○	○	○	○	○	○	○	○	○	○	×
	AUto.A	○	×	×	○	×	×	○	○	○	○	×	×	×
	AUto.b	×	×	×	×	×	×	○	○	○	○	×	×	×
	nEño	×	×	×	×	×	×	×	×	×	×	×	×	○
گروه پارامتر ۲	P.bAnE	○	○	○	○	○	○	○	○	○	○	○	○	○
	dot	○	○	×	×	×	×	○	○	○	○	○	○	○
	t.unE	×	×	○	○	○	○	×	×	×	×	×	×	×
	PSt.hh	○	○	○	○	○	○	○	○	○	○	○	○	○
	PSt. h	○	○	○	○	○	○	○	○	○	○	○	○	○
	PSt. L	○	○	○	○	○	○	○	○	○	○	○	○	○
	PSt.LL	○	○	○	○	○	○	○	○	○	○	○	○	○
	PSC.AH	○	○	×	○	×	×	○	○	○	○	○	○	○
	PSC.AY	○	○	×	○	×	×	○	○	○	○	○	○	○
	PSC.b.H	×	×	×	×	×	×	○	○	○	○	×	×	×
	PSC.b.Y	×	×	×	×	×	×	○	○	○	○	×	×	×
	diSP.E	○	×	×	×	×	×	○	○	○	○	×	×	×
گروه پارامتر ۳	FS-h	خروجی انتقال PV باشد، در تمام مدها کار می کند.												
	FS-L													
	Addr	اگر خروجی ارتباطی RS485 باشد، در تمام مدها کار می کند.												
	bPS													
	rEñot													
		○	○	○	○	○	○	○	○	○	○	○	○	○

مد عملکرد هر سری:

نام سری	مد عملکرد	فرکانس دور سرعت	سرعت عبور	سیکل	زمان عبور	مدت زمان	اختلاف زمان	نسبت مطلق	نسبت خطا	چگالی	خطا	اندازه گیری طول	وقفه	ضرب
MP5S, MP5Y, MP5W		F1	F2	F3	F4	F5	F6	F7	F8	F9	F10	F11	F12	F13
MP5M		F1	F2	F3	F4	F5	F6	F7	×	F8	×	F9	F10	F11

- (A) سنسورهای نوری
- (B) سنسورهای فیبر نوری
- (C) سنسورهای محیط ادرب
- (D) سنسورهای مجاورتی
- (E) سنسورهای فشار
- (F) انکودرهای چرخشی
- (G) کانکتورها/ سوکت ها
- (H) کنترلرهای دما
- (I) /SSR کنترل کننده های توان
- (J) شماره ها
- (K) تایمرها
- (L) پنل های اندازه گیری
- (M) اندازه گیری دور/سرعت/پالس
- (N) نمایشگرها
- (O) کنترل کننده حسگر
- (P) منابع تغذیه سویچینگ
- (Q) موتورهای پله ای درایور کنترلر
- (R) پنل های منطقی/ گرافیکی
- (S) تجهیزات شبکه فیلد
- (T) نرم افزار

پارامتر:

* گروه پارامتر صفر

اگر در مد اجرا کلید MD را فشار دهید، وارد گروه پارامتر صفر می شود.

مقدار مقایسه ای HH را تنظیم کنید. به منظور اطلاع از رنج تنظیمی به قسمت رنج تنظیم مقدار مقایسه ای مد عملکرد مراجعه کنید.
(کلید چپ: شیفت دادن رقم تنظیمی، کلید بالا و پایین: تغییر دادن مقدار تنظیمی)

* رنج تنظیم مقدار مقایسه ای مد عملکرد

سری	مد عملکرد	رنج تنظیم
MP5S MP5Y MP5W	F1, F2, F7, F9, F11, F12, F13	0 to 99999
	F3, F4, F5, F6	صفر تا مقدار تنظیمی
	F8, F10	-19999 to 99999
MP5M	F1, F2, F7, F8, F9, F10, F11	0 to 99999
	F3, F4, F5, F6	صفر تا مقدار تنظیمی

* با تغییر تنظیمات نقطه اعشار، رنج تنظیم تغییر می کند.

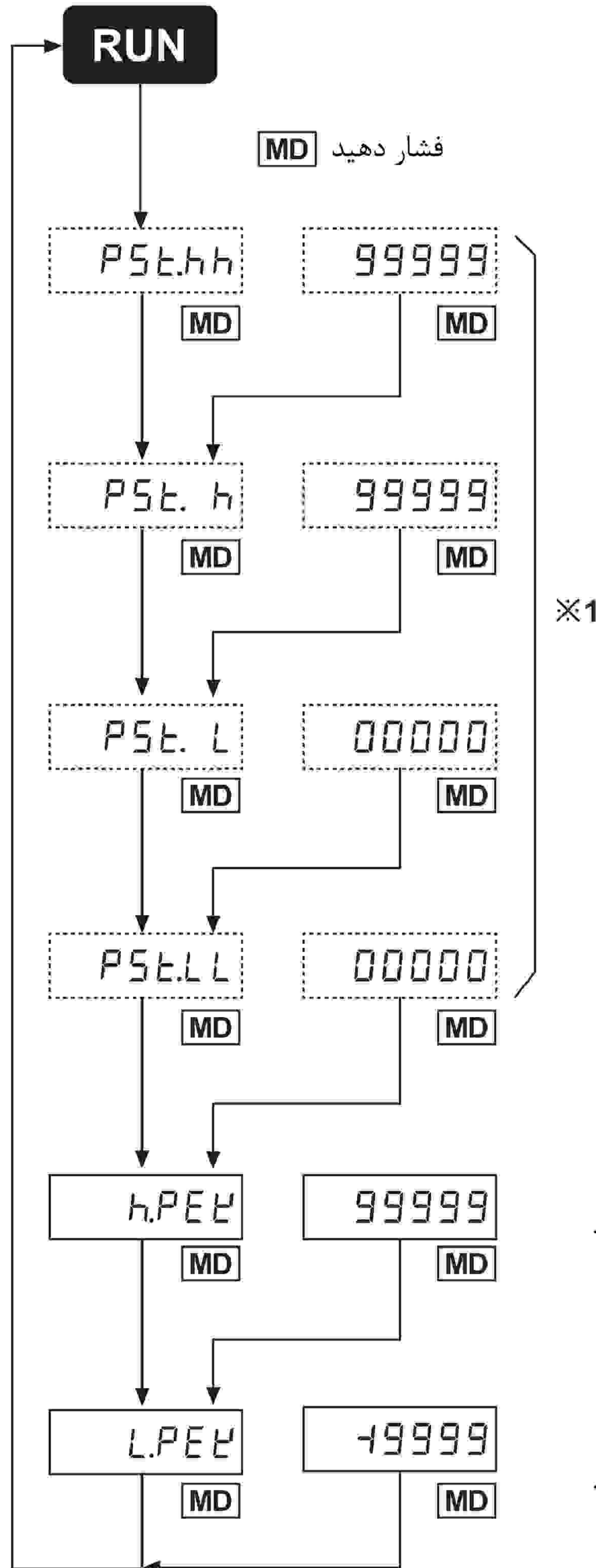
مقدار مقایسه ای H را تنظیم کنید.
(کلید چپ: شیفت دادن رقم تنظیمی
کلید بالا و پایین: تغییر مقدار تنظیمی)

مقدار مقایسه ای L را تنظیم کنید.
(کلید چپ: شیفت دادن رقم تنظیمی
کلید بالا و پایین: تغییر مقدار تنظیمی)

مقدار مقایسه ای LL را تنظیم کنید.
(کلید چپ: شیفت دادن رقم تنظیمی
کلید بالا و پایین: تغییر مقدار تنظیمی)

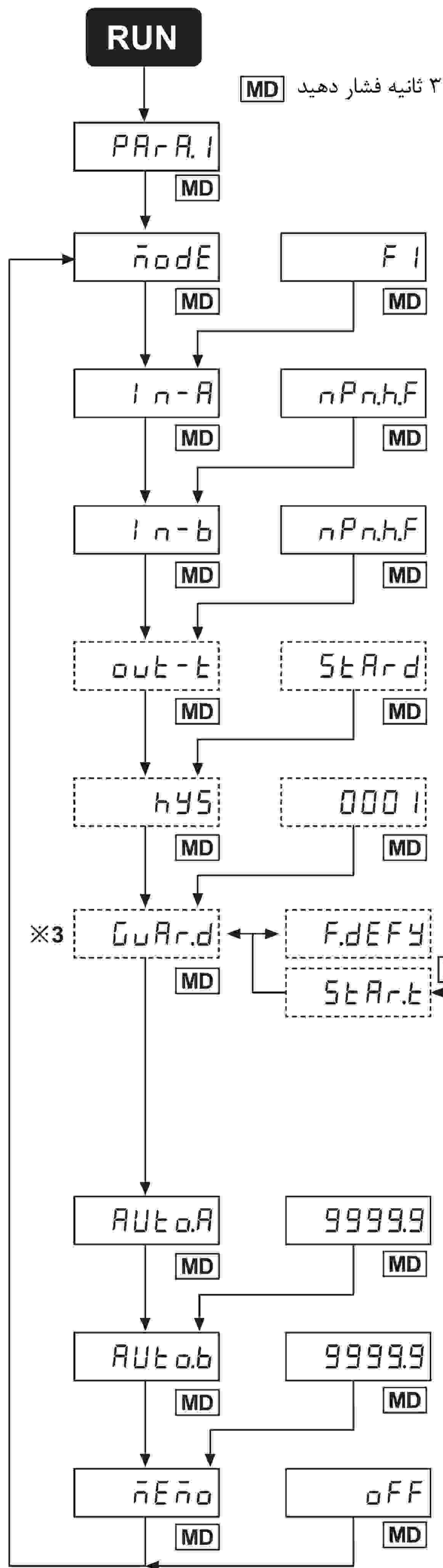
مقدار پیک ورودی اندازه گیری را نشان می دهد.
اگر کلید چپ را بیش از ۲ ثانیه فشار دهید، مقدار پیک بالا ریست شده، و مقدار اندازه گیری فعلی را نمایش می دهد.

مقدار پیک ورودی اندازه گیری را نشان می دهد.
اگر کلید چپ را بیش از ۲ ثانیه فشار دهید، مقدار پیک بالا ریست شده، و مقدار اندازه گیری فعلی را نمایش می دهد.



- (*) * پارامترهای داخل نقطه چین مخصوص مدل های دارای تنظیم مقدار مقایسه ای می باشد.
- * اگر مد خروجی F انتخاب شود، فقط پارامتر های انحراف H و L قابل تنظیم هستند. لذا پارامترهای [PEt.hh] و [PEt.LL] نمایش داده نخواهند شد.
- * اگر در مد اجرا کلید MD فشرده شود، وارد گروه پارامتر صفر خواهد شد.
- * هنگام ورود به گروه پارامتر صفر، پارامتر و مقدار دیتای تنظیمی به صورت سیکلی هر ۱ ثانیه چشمک خواهد زد.
- * پس از اینکه مقدار تنظیمی هر پارامتر تغییر داده شد، با فشردن کلید MD به مدت ۲ ثانیه دیتا ذخیره شده و به مد اجرا باز خواهد گشت.
- * هنگام تغییر دیتا، اگر تا ۶۰ ثانیه هیچ کلیدی فشرده نشود، با حفظ مقادیر تنظیمی قبلی به مد اجرا باز خواهد گشت.
- * اگر مدل دستگاه فاقد مقدار تنظیمی مقایسه ای باشد، پارامتر [h.PEK] نمایش داده شده و وارد گروه پارامتر صفر خواهد شد.

* گروه پارامتر ۱



این گروه پارامتر ۱ می باشد. به مدت ۲ ثانیه PAR.A.1 نمایش داده می شود و وارد MODE می شود.

انتخاب مد عملکرد
 $\rightarrow F1 \rightarrow F2 \rightarrow F3 \text{ to } F13$ *1
 (تغییر مد عملکرد : \square, \square)

نوع سنسور ورودی A را انتخاب کنید
 $\rightarrow nPn.H.F \rightarrow nPn.L.F \rightarrow Pn.P.h.F \rightarrow Pn.P.L.F$
 (تغییر نوع سنسور : \square, \square)

*2 نوع سنسور ورودی B را انتخاب کنید
 $\rightarrow nPn.H.F \rightarrow nPn.L.F \rightarrow Pn.P.h.F \rightarrow Pn.P.L.F$
 (تغییر نوع سنسور : \square, \square)

مد خروجی را انتخاب کنید
 $\rightarrow StAr.d \rightarrow out-h \rightarrow out-L \rightarrow out-I \rightarrow out-F$
 (تغییر مد خروجی : \square, \square)

تنظیم هیستریزس خروجی
 رنج تنظیم : 0 to 9999
 رنج هیستریزس بسته به تنظیم موقعیت نقطه اعشار متفاوت است. به صفحه M-25 مراجعه کنید.
 (تغییر مقدار تنظیمی : \square, \square)

(*3) فانکشن تایمر حفاظت شروع [StAr.t] یا فانکشن حد (L,LL) خروجی مقایسه ای [F.dEFY]
 $\rightarrow F.dEFY \rightarrow StAr.t$
 (تغییر مقدار تنظیمی : \square, \square)

در صورت استفاده از فانکشن تایمر حفاظت شروع [StAr.t]، زمان حفاظت را تنظیم کنید.
 رنج تنظیم : 0.0 to 99.9 sec.
 (تغییر مقدار تنظیمی : \square, \square ; جایابی رقم : \square)

زمان صفر خودکار ورودی INA را تنظیم کنید.
 رنج تنظیم : 0.1 to 999.9 sec.
 (تغییر مقدار تنظیمی : \square, \square ; جایابی رقم : \square)

زمان صفر خودکار ورودی INB را تنظیم کنید. (*4)
 رنج تنظیم : 0.1 to 9999.9 sec.
 (تغییر مقدار تنظیمی : \square, \square ; جایابی رقم : \square)

فانکشن ماندگاری حافظه را تنظیم می کند. (*5)
 $\rightarrow oFF \rightarrow on$ (oFF : حافظه : غیرفعال کردن ماندگاری حافظه ; on : فعال کردن ماندگاری حافظه)
 (تغییر مقدار تنظیمی : \square, \square)

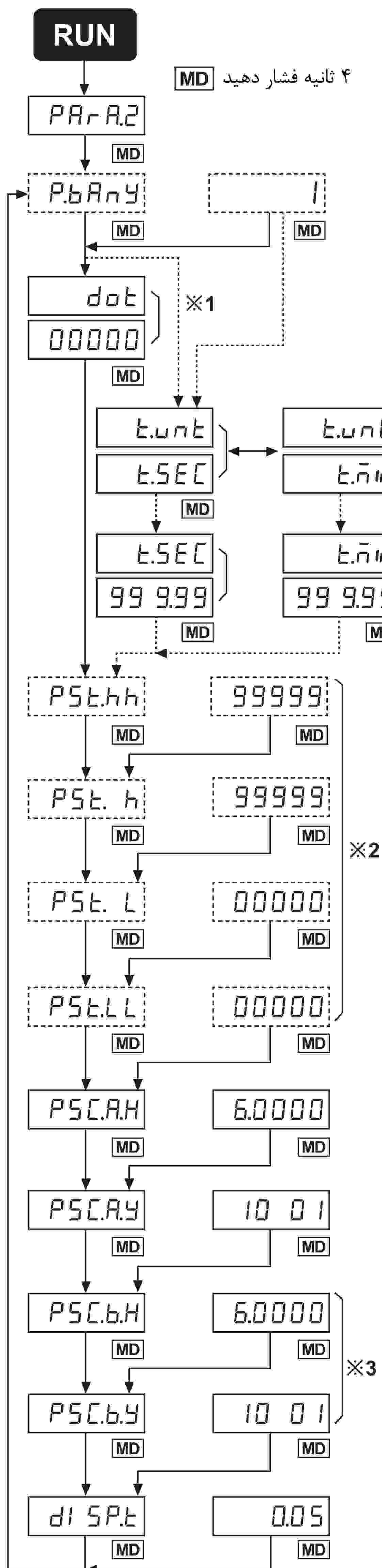
* سنسور ورودی	
ورودی NPN	
ورودی ترانزیستور	: nPn.L.F
ورودی کنتاکت	: nPn.L.F
ورودی PNP	
ورودی ترانزیستور	: Pn.P.L.F
ورودی کنتاکت	: Pn.P.L.F

- (*1) در سری MP5M قابلیت انتخاب مد F1 تا F11 وجود دارد.
- (*2) فقط در مدهای F2 و F6 تا F13 نمایش داده می شود.
- (*3) این پارامتر فقط در مدل های دارای مقدار تنظیمی مقایسه ای نمایش داده می شود. (به جز مدل نمایشگر و مدل MP5M-41)
- (*4) فقط در صورتی که مد عملکرد F7 تا F10 نمایش داده می شود.
- (*5) در مد F13 (مد ضرب) گزینه انتخاب ماندگاری حافظه نمایش داده می شود. (در سری MP5M مد F11)
- * اگر در مد اجرا کلید MD به مدت ۳ ثانیه فشرده شود، وارد گروه پارامتر ۱ می شود.
- * هنگام ورود به گروه پارامتر ۱، پارامتر و مقدار دیتای تنظیمی به صورت سیگلی هر ۱ ثانیه چشمک می زند.
- * پارامتر های داخل نقطه چین در آن مد عملکرد نمایش داده نمی شوند.
- (به قسمت چارت گروه پارامتر مد عملکرد در صفحه M-13 مراجعه کنید).
- * پس از تغییر دادن مقدار تنظیمی در هر پارامتر، با فشردن کلید MD به مدت ۲ ثانیه دیتای تنظیمی ذخیره شده و به مد اجرا باز می گردد.
- ولی اگر هنگام تغییر مقدار دیتا تا ۶۰ ثانیه کلیدی فشرده نشود، به مد اجرا باز گشته و مقادیر تنظیمی قبلی را حفظ خواهد کرد.

(A)	سنسورهای نوری
(B)	سنسورهای فیبر نوری
(C)	سنسورهای محیط/درب
(D)	سنسورهای مجاورتی
(E)	سنسورهای فشار
(F)	انکودرهای چرخشی
(G)	کانکتورها/ سوکت ها
(H)	کنترلرهای دما
(I)	/SSR کنترل کننده های توان
(J)	شمارنده ها
(K)	تایمرها
(L)	پنل های اندازه گیری
(M)	اندازه گیرهای دور/سرعت/پالس
(N)	نمایشگرها
(O)	کنترل کننده حسگر
(P)	منابع تغذیه سوئیچینگ
(Q)	موتورهای پله ای درآبور کنترلر
(R)	پنل های منطقی/ گرافیکی
(S)	تجهیزات شبکه فیلد
(T)	نرم افزار

این قسمت گروه پارامتر ۲ می باشد.

به مدت ۲ ثانیه ParA.2 را نمایش داده و سپس به صورت اتوماتیک وارد پارامتر [dot] می شود.
* در سری MP5W به مدت ۲ ثانیه ParA.2 را نمایش می دهد و به صورت اتوماتیک وارد پارامتر [P.bAnK] می شود.



بانک دیتا را انتخاب کنید.

(تغییر مقدار تنظیمی : \square , \square) $1 \rightarrow 2$

فقط سری MP5W دارای پارامتر بانک دیتا می باشد.

موقعیت نقطه اعشار مقدار نمایش را تنظیم کنید.

(تغییر مقدار تنظیمی : \square , \square) $0.00000 \rightarrow 0.00000 \rightarrow 0.00000 \rightarrow 0.00000 \rightarrow 0.00000$

در مدهای عملکرد F3, F4, F5, F6 نمایش داده می شود. واحد زمان را تنظیم کنید.

(تغییر مقدار تنظیمی : \square , \square) $t.SEC \rightarrow t.nIn$

در مدهای عملکرد F3, F4, F5, F6 نمایش داده می شود و واحد زمان را تنظیم کنید.

(تغییر مقدار تنظیمی : \square , \square) $999.99 \rightarrow 9999.9 \rightarrow 99.999 \rightarrow 99999 \rightarrow 9.9999 (sec.) \rightarrow 999.99 (min.)$

* رنج زمان با توجه به واحد زمان

SEC	MIN
999.99sec.	999.99min.
9999.9 sec.	9999.9min.
99min59.9sec.	99hour59.9min.
9hour59min59sec.	999hour59min.
99999sec.	99999min.

مقدار مقایسه ای HH را تنظیم کنید. برای رنج تنظیم به قسمت رنج تنظیم مقدار مقایسه ای با مد عملکرد مراجعه کنید.

(تغییر مقدار تنظیمی : \square , \square) شیفتم رقم تنظیمی : \square

مقدار مقایسه ای H را تنظیم کنید. برای رنج تنظیم به قسمت رنج تنظیم مقدار مقایسه ای با مد عملکرد مراجعه کنید.

(تغییر مقدار تنظیمی : \square , \square) شیفتم رقم تنظیمی : \square

مقدار مقایسه ای L را تنظیم کنید. برای رنج تنظیم به قسمت رنج تنظیم مقدار مقایسه ای با مد عملکرد مراجعه کنید.

(تغییر مقدار تنظیمی : \square , \square) شیفتم رقم تنظیمی : \square

مقدار مقایسه ای LL را تنظیم کنید. برای رنج تنظیم به قسمت رنج تنظیم مقدار مقایسه ای با مد عملکرد مراجعه کنید.

(تغییر مقدار تنظیمی : \square , \square) شیفتم رقم تنظیمی : \square

مقدار معیار منتهی‌سای ورودی A را انتخاب کنید (X).

رنج تنظیم : 0.0001 to 9.9999

(تغییر مقدار تنظیمی : \square , \square) شیفتم رقم تنظیمی : \square

مقدار معیار توان ورودی A را انتخاب کنید (y).

رنج تنظیم : 10^{-9} to 10^9 (10^{-9} to 10^9)

(تغییر مقدار تنظیمی : \square , \square) شیفتم رقم تنظیمی : \square

مقدار معیار منتهی‌سای ورودی B را انتخاب کنید (X).

رنج تنظیم : 0.0001 to 9.9999

(تغییر مقدار تنظیمی : \square , \square) تغییر رقم : \square

مقدار معیار توان ورودی B را انتخاب کنید (y).

رنج تنظیم : 10^{-9} to 10^9 (10^{-9} to 10^9)

(تغییر مقدار تنظیمی : \square , \square) تغییر رقم : \square

سیکل نمایش را انتخاب کنید.

(واحد: ثانیه) $0.05 \rightarrow 0.5 \rightarrow 1 \rightarrow 2 \rightarrow 4 \rightarrow 8$

(تغییر مقدار تنظیمی : \square , \square)

* رنج تنظیم مقدار مقایسه ای با مد عملکرد

سری	مد عملکرد	رنج تنظیم
MP5S MP5Y MP5W	F1, F2, F7, F9, F11, F12, F13	0 to 99999
	F3, F4, F5, F6	صفر تا مقدار تنظیمی
	F8, F10	-19999 to 99999
MP5M	F1, F2, F7, F8, F9, F10, F11	0 to 99999
	F3, F4, F5, F6	صفر تا مقدار تنظیمی

(*1) فقط در مدهای F3, F4, F5, F6 نمایش داده می شود.

(*2) اگر مد خروجی F انتخاب شود، فقط حد انحراف H, L قابل تنظیم هستند، لذا پارامترهای [PSt.LL] و [PSt.hh] نمایش داده نخواهند شد.

(*3) در مدهای F7, F8, F9, F10 نمایش داده خواهند شد. در سری MP5M فقط در مدهای F7, F8 نمایش داده می شوند.

* اگر در مد اجرا کلید MD را ۴ ثانیه فشار دهید، پارامتر [PARA.2] پس از پارامتر [PARA.1] نمایش داده می شوند. اگر کلید MD رها شود، وارد گروه پارامتر ۲ می شود.

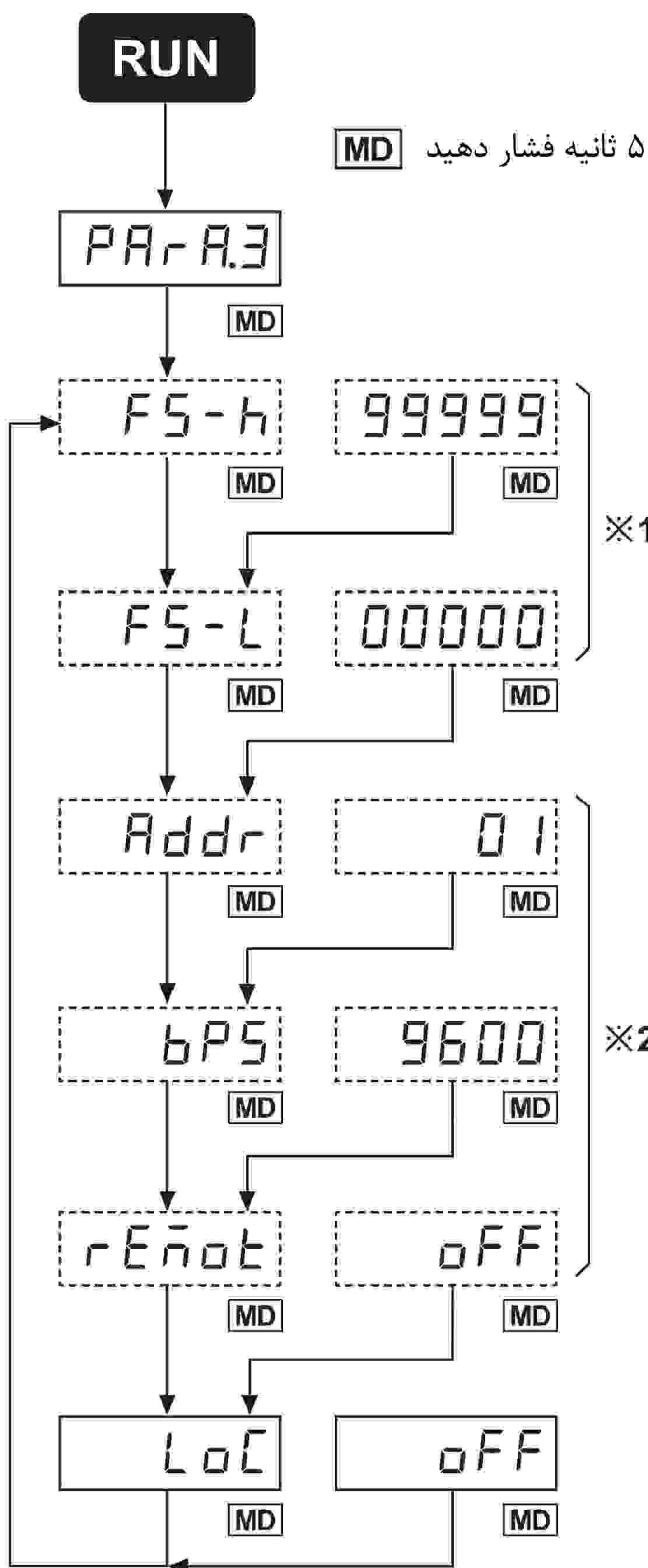
* هنگام ورود به پارامتر ۲، پارامتر و مقدار دیتای تنظیمی به صورت سیکلی هر ۱ ثانیه چشمک می زند.

* پس از تنظیم مقدار تنظیمی هر پارامتر، با فشار دادن کلید MD به مدت ۲ ثانیه دیتا ذخیره شده و به مد اجرا باز می گردد.

ولی اگر در هنگام تغییر دیتا تا ۶۰ ثانیه هیچ کلیدی فشرده نشود، با حفظ مقادیر تنظیمی قبلی به مد اجرا باز می گردد.

* گروه پارامتر ۳

- (A) سنسورهای نوری
- (B) سنسورهای فیبر نوری
- (C) سنسورهای محیط ادرب
- (D) سنسورهای مجاورتی
- (E) سنسورهای فشار
- (F) انکودرهای چرخشی
- (G) کانکتورها/ سوکت ها
- (H) کنترلرهای دما
- (I) /SSR کنترل کننده های توان
- (J) شمارنده ها
- (K) تایمرها
- (L) پنل های اندازه گیری
- (M) اندازه گیری های دور/سرعت/پالس
- (N) نمایشگرها
- (O) کنترل کننده حسگر
- (P) منابع تغذیه سویچینگ
- (Q) موتورهای پله ای/دراپور کنترلر
- (R) پنل های منطقی/گرافیکی
- (S) تجهیزات شبکه فیلد
- (T) نرم افزار



این قسمت گروه پارامتر ۳ می باشد. به مدت ۲ ثانیه PAR.A.3 نمایش داده می شود و به صورت اتوماتیک وارد پارامتر [FS-h] می شود.

مقدار حد بالای خروجی انتقالی PV را تنظیم کنید. به منظور رنج تنظیم به قسمت رنج تنظیم مقدار مقایسه ای با مد عملکرد مراجعه کنید. (تغییر مقدار تنظیمی : \uparrow, \downarrow شیفت دادن مقدار تنظیمی : \leftarrow, \rightarrow)
مقدار حد پایین خروجی انتقالی PV را تنظیم کنید. (تغییر مقدار تنظیمی : \uparrow, \downarrow شیفت دادن : \leftarrow, \rightarrow مقدار تنظیمی)

* رنج تنظیم مقدار مقایسه ای با مد عملکرد آدرس ارتباطی را تنظیم کنید. رنج تنظیم : 01 to 99 (شیفت دادن رقم تنظیمی : \leftarrow, \rightarrow تغییر مقدار تنظیمی : \uparrow, \downarrow)

سرعت ارتباط را تنظیم کنید. $9600 \rightarrow 4800 \rightarrow 2400$ (شیفت دادن رقم تنظیمی : \leftarrow, \rightarrow تغییر مقدار تنظیمی : \uparrow, \downarrow)

حالت لوکال یا ریموت را انتخاب کنید. $OFF \rightarrow ON$ (ریموت : ON , لوکال : OFF) (تغییر مقدار تنظیمی : \uparrow, \downarrow)

فعال سازی فانکشن قفل برای هر گروه پارامتر $OFF \rightarrow LoC.0 \rightarrow LoC.1$ $LoC.3 \rightarrow LoC.2$ (تغییر مقدار تنظیمی : \uparrow, \downarrow)

* رنج تنظیم مقدار مقایسه ای با مد عملکرد

سری	مد عملکرد	رنج تنظیم
MP5S MP5Y MP5W	F1, F2, F7, F9, F11, F12, F13	0 to 99999
	F3, F4, F5, F6	صفر تا رنج تنظیم زمان
	F8, F10	-19999 to 99999
MP5M	F1, F2, F7, F8, F9, F10, F11	0 to 99999
	F3, F4, F5, F6	صفر تا رنج تنظیم زمان

* با تغییر موقعیت نقطه اعشار، رنج تنظیم تغییر خواهد کرد.

- LoC.0 : قفل گروه پارامتر صفر تا ۳
- LoC.1 : قفل گروه پارامتر ۱ تا ۳
- LoC.2 : قفل گروه پارامتر ۲ تا ۳
- LoC.3 : قفل گروه پارامتر ۳

- (*) این پارامتر فقط در مدل های دارای خروجی انتقالی PV نمایش داده می شود.
- (**) این پارامتر فقط در مدل های دارای خروجی ارتباطی RS485 نمایش داده می شود. در صورت انتخاب حالت ریموت [rEMot] ، کلیدهای روی صفحه کلید غیرفعال می شوند.
- * اگر در مد اجرا کلید MD فشار دهید، پس از پارامترهای [PAR.A.1] و [PAR.A.2] پارامتر [PAR.A.3] نمایش داده خواهد شد.
- اگر کلید MD رها شود، وارد گروه پارامتر ۳ خواهد شد.
- * هنگام ورود به گروه پارامتر ۳، پارامتر و مقدار دیتای تنظیمی به صورت سیکلی هر ۱ ثانیه چشمک می زند.
- * پس از اینکه مقدار تنظیمی هر پارامتر تغییر کرد، با فشار دادن کلید MD به مدت ۲ ثانیه دیتا ذخیره شده و به مد اجرا باز می گردد. ولی اگر هنگام تغییر دیتا تا ۶۰ ثانیه کلیدی فشرده نشود، با حفظ مقادیر تنظیمی قبلی با مد اجرا باز می گردد.

پیش فرض کارخانه:

پارامتر	مقدار تنظیمی
nodE	F1
In-A	nPr,hF
out-t	StAr,d
hYS	0001
GUA,r,d	F,dEFY
AU,t,o,A	9999.9
nE,n,o	oFF

پارامتر	مقدار تنظیمی
P,bA,n,Y	1
doE	00000
PSt,h,h	99999
PSt. h	99999
PSt. L	00000
PSt.LL	00000
PSt.A,H	6.000
PSt.A,Y	10 01
dI SP,t	0.05

پارامتر	مقدار تنظیمی
FS-h	99999
FS-L	00000
Addr	01
bPS	9600
rEMot	oFF
LoC	oFF

* مشخصات تنظیم شده ممکن است به دلیل مد عملکرد یا مشخصات خروجی ، نمایش داده نشوند.

مد عملکرد:

* مد عملکرد را از طریق قسمت مد [MODE] گروه پارامتر ۱ انتخاب کنید.
 * سری MP5S, MP5M, MP5W دارای ۱۳ نوع مد عملکرد می باشند.
 * سری MP5M دارای ۱۱ نوع مد عملکرد می باشند.

* مد F1 (فرکانسی/تعداد دور/سرعت)

این مد به منظور نمایش فرکانس محاسبه شده، تعداد دور یا سرعت توسط اندازه گیری فرکانس ورودی A می باشد.

1) $f \text{ (Hz)} = f \times \alpha$ [$\alpha = 1$ (ثانیه)]

2) $\text{تعداد دور (rpm)} = f \times \alpha$ [$\alpha = 60$ (ثانیه)]

$\alpha = \frac{60}{N}$ چندین هدف

3) $\text{تعداد دور (rpm)} = f \times \alpha$ [$\alpha = 60$ (ثانیه)]

$\alpha = \frac{60L}{N}$ چندین هدف

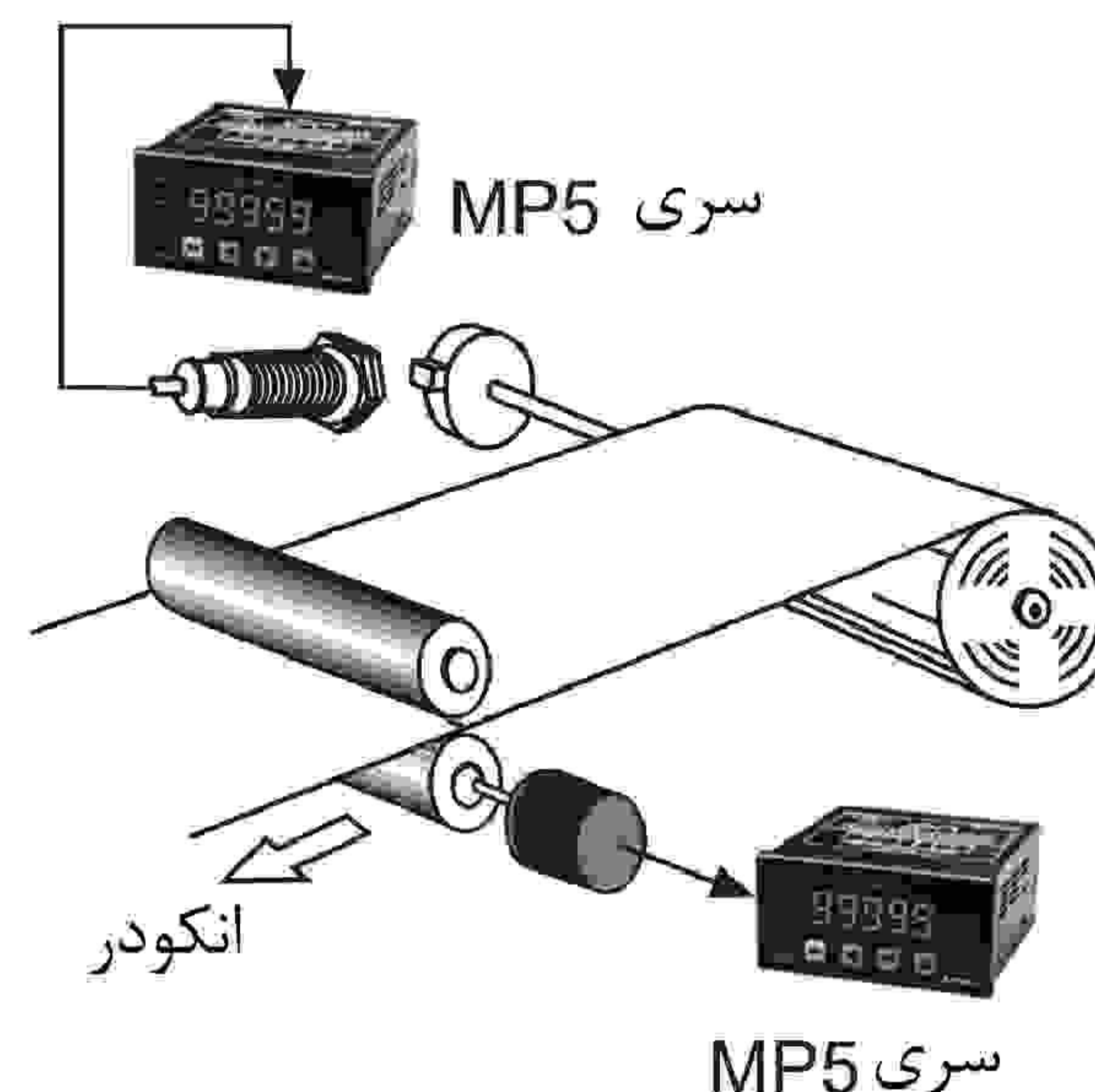
* $L =$ مسافتی که توار نقاله به ازای ۱ دور پیموده است (متر)

N: تعداد اهداف تشخیص (تعداد پالس بر دور)

α : مقدار معیار

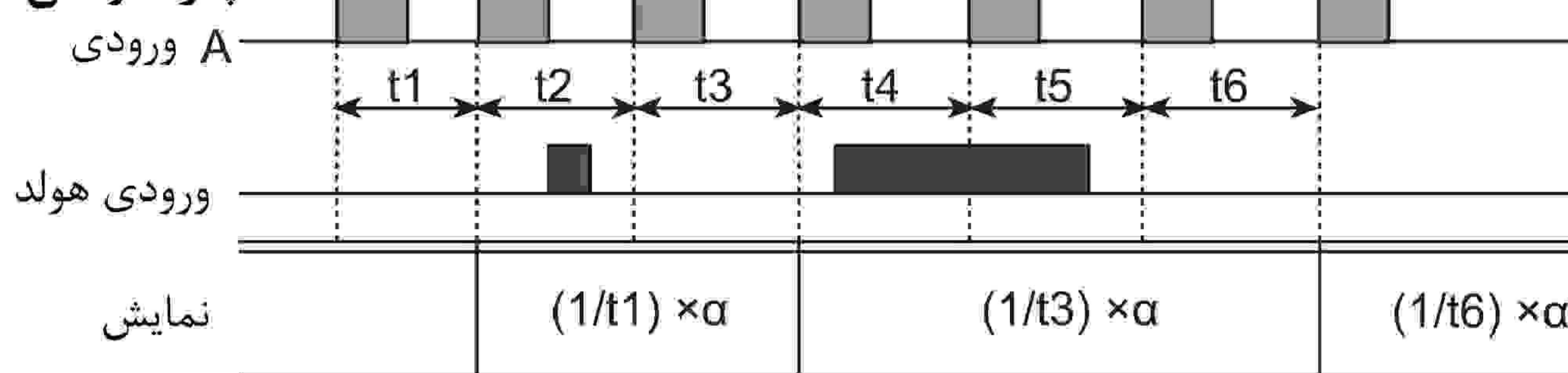
* مقدار نمایش و واحد نمایش

مقدار نمایش	واحد نمایش	α (مقدار معیار)
فرکانس	Hz	1
	KHz	0.001
تعداد دور	rps	1
سرعت	mm / sec.	1,000L
	cm / sec.	100L
	m / sec.	L
	m / min.	60L
	km / hour	3.6L



واحد نمایش پیش فرض کارخانه rpm

* چارت زمانی



* مد F2 (سرعت عبور)

سرعت عبور را از لحظه وصل ورودی A تا لحظه وصل ورودی B نمایش می دهد.

$V \text{ (سرعت عبور)} = f \times \alpha$ [$\alpha = L \text{ (m)}$]

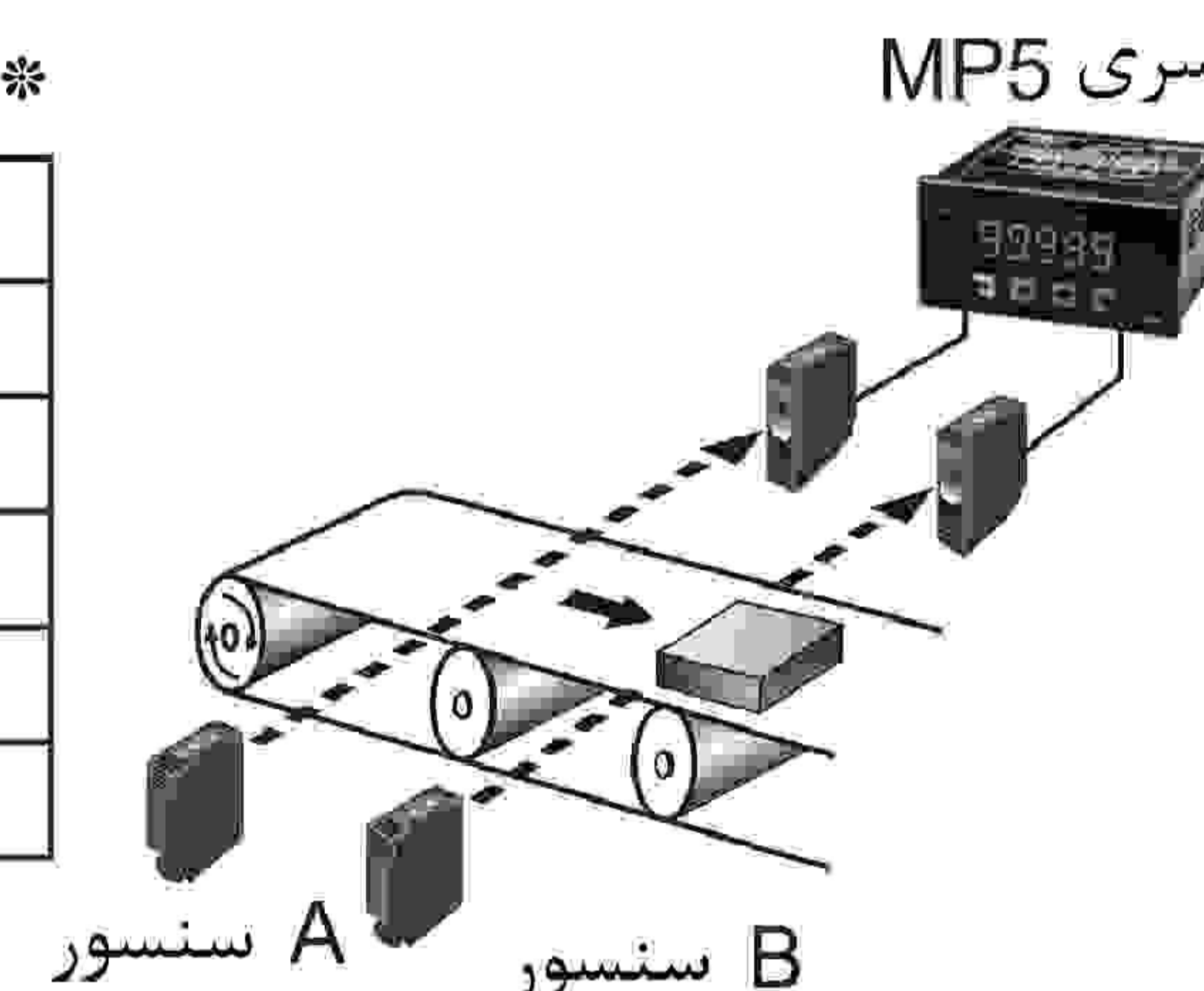
* f : مقدار معکوس زمان از لحظه وصل ورودی A تا لحظه وصل ورودی B می باشد.

L: فاصله فیزیکی بین ورودی A و ورودی B می باشد. (متر)

α : مقدار معیار

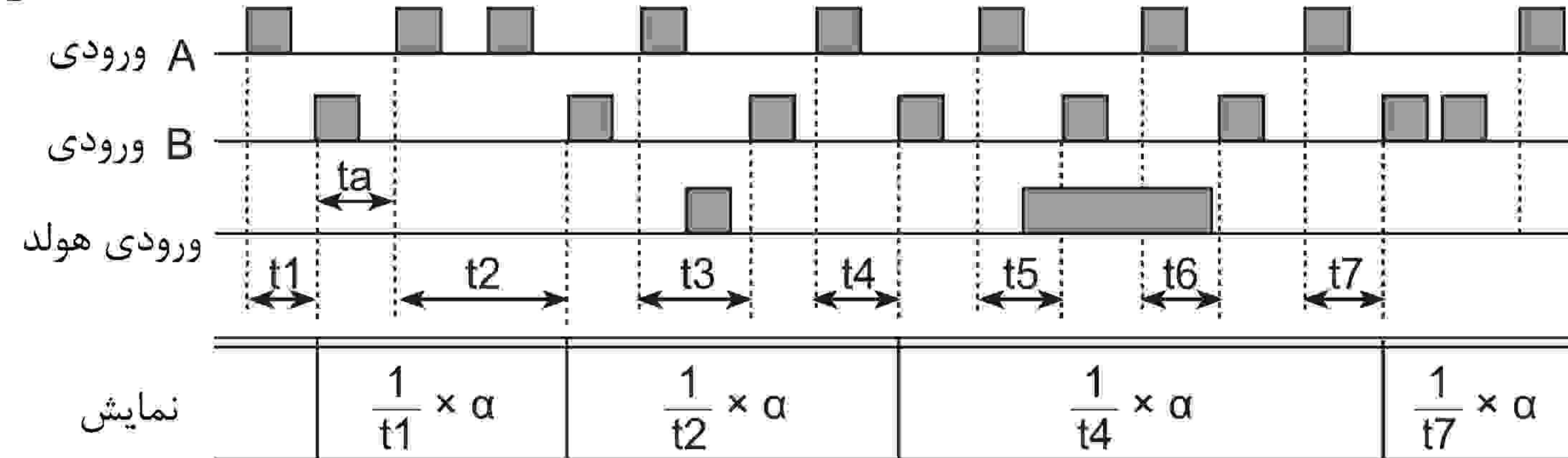
* مقدار نمایش و واحد نمایش

مقدار نمایش	واحد نمایش	α (مقدار معیار)
سرعت عبور	mm / sec.	1,000L
	cm / sec.	100L
	m/sec	L
	m/min	60L
	km / hour	3.6L



واحد نمایش پیش فرض کارخانه m/sec.

* چارت زمانی



ta: حداقل زمان مورد نیاز برای بازگشت ۲۰ میلی ثانیه می باشد.

* مد F3 (سیکل)

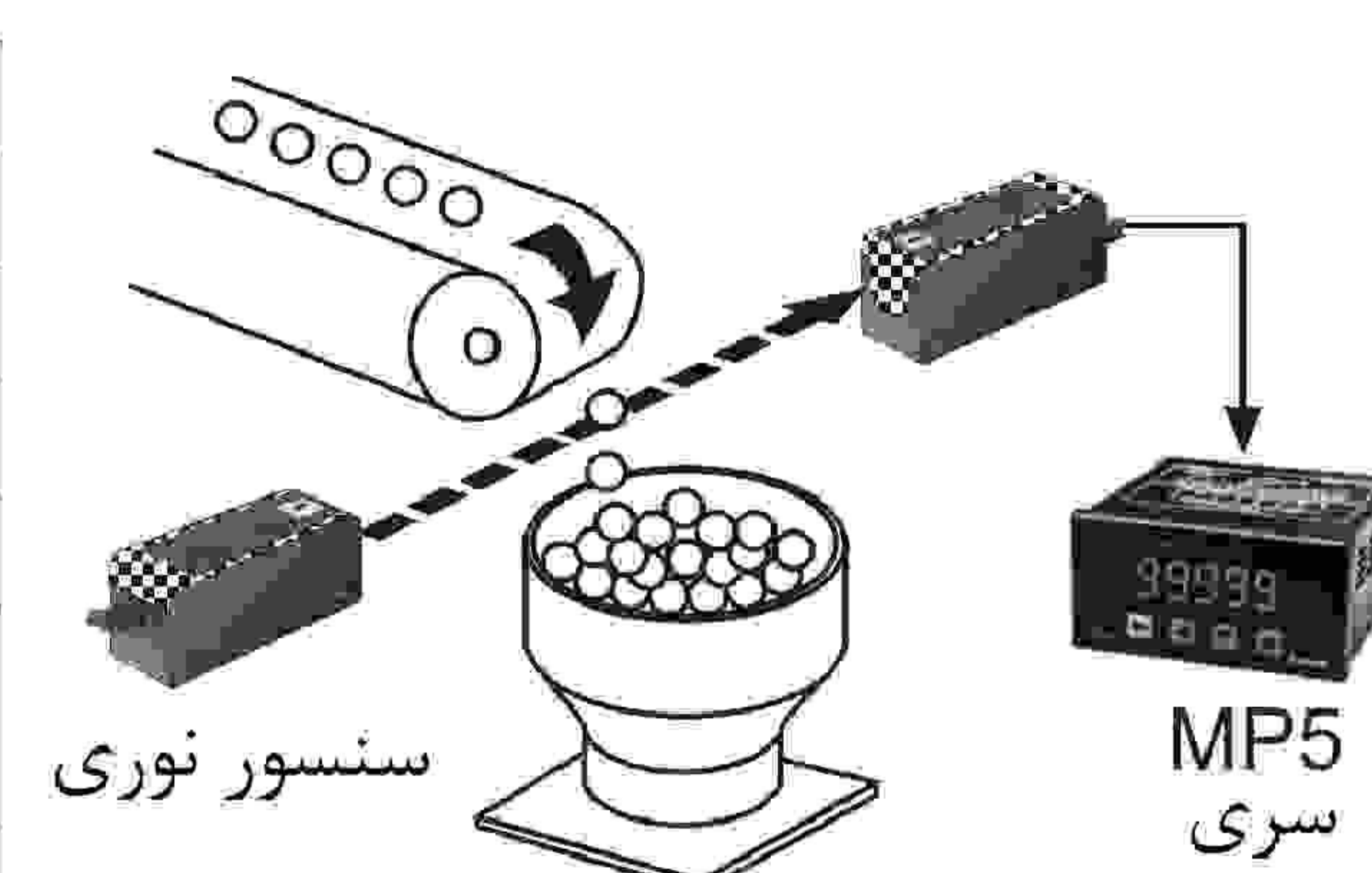
مدت زمان از لحظه وصل شدن ورودی A تا وصل مجدد آن را نمایش می دهد.

$T \text{ (سیکل)} = t$

* t : زمان اندازه گیری شده (ثانیه)

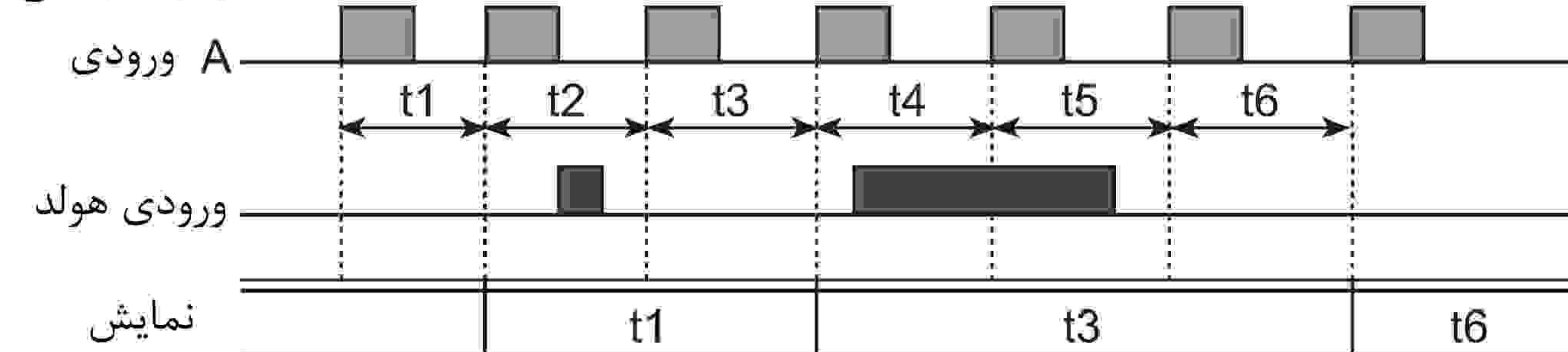
* مقدار نمایش و واحد نمایش

مقدار نمایش	واحد نمایش	
سیکل	SEC	MIN
	999.99sec.	999.99min.
	9999.9sec.	9999.9min.
	99min. 59.9sec.	99hour 59.9min.
	9hour 59min. 59sec.	999hour 59min.
	99999sec.	99999min.



* واحد نمایش را در قسمت واحد زمان [t.unt] از گروه پارامتر ۲ تنظیم کنید.
 * تنظیم پیش فرض کارخانه برای واحد نمایش: ۹۹۹.۹۹ ثانیه

* چارت زمانی



* به منظور اندازه گیری مقدار زمان t1 تا t6 باید بیش از ۲۰ میلی ثانیه باشد.

* این پارامترها در سری MP5M-4N, MP5M-41, MP5M-42 نمایش داده نمی شوند.

پالس (نرخ) متر

* مد F4 (زمان سپری شده)

مدت زمان طی شدن یک فاصله مشخص را به وسیله اندازه گیری زمان از لحظه وصل شدن تا وصل مجدد ورودی A نمایش می دهد.

$$\text{زمان سپری شده (sec)} = t \times \alpha$$

$$\alpha = \frac{L (m)}{\text{میزان جابجایی با ۱ سیکل پالس} [m]}$$

زمان اندازه گیری شده (ثانیه): *t

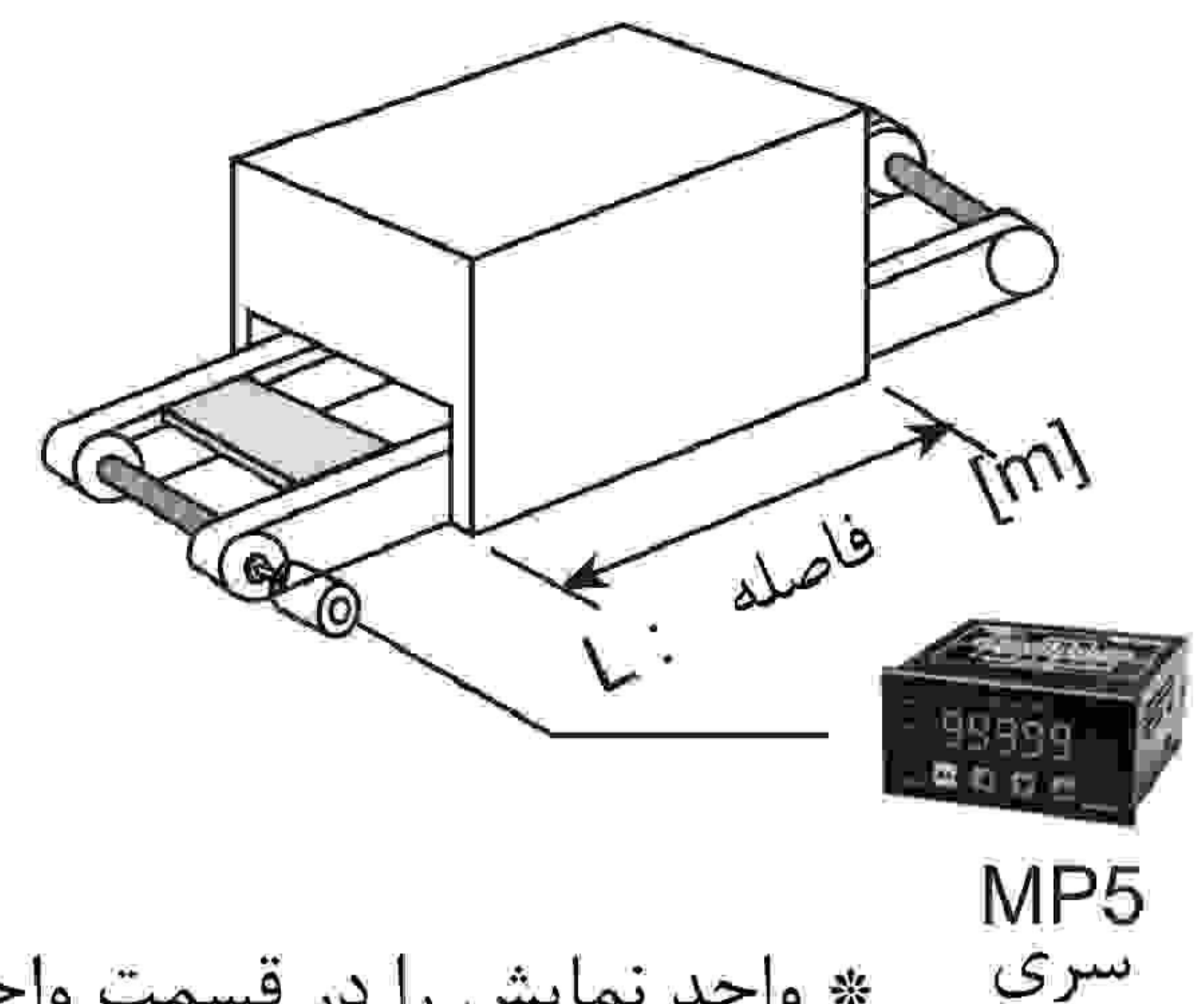
فاصله مشخص (متر): L

مقدار معیار: *α

این پارامترها در سری MP5M-4N, MP5M-41, MP5M-42 نمایش داده نمی شوند.

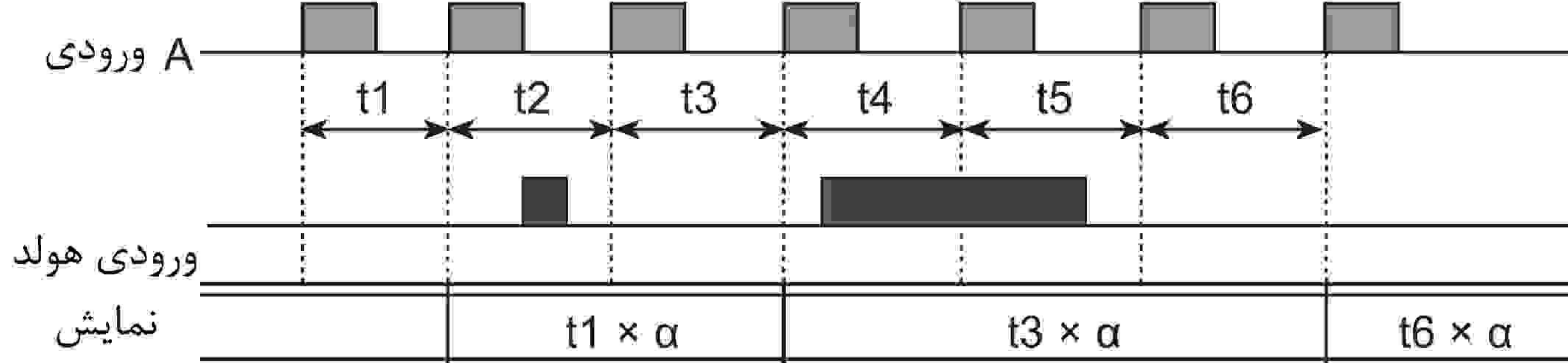
* مقدار نمایش و واحد نمایش

مقدار نمایش	واحد نمایش	
	SEC	MIN
زمان سپری شده	999.99sec.	999.99min.
	9999.9sec.	9999.9min.
	99min. 59.9sec.	99hour 59.9min.
	9hour 59min. 59sec.	999hour 59min.
	99999sec.	99999min.



* واحد نمایش را در قسمت واحد زمان [t.unt] از گروه پارامتر ۲ تنظیم کنید.
* تنظیم پیش فرض کارخانه برای واحد نمایش: ۹۹۹.۹۹ ثانیه

* چارت زمانی



* مد F5 (مدت زمان)

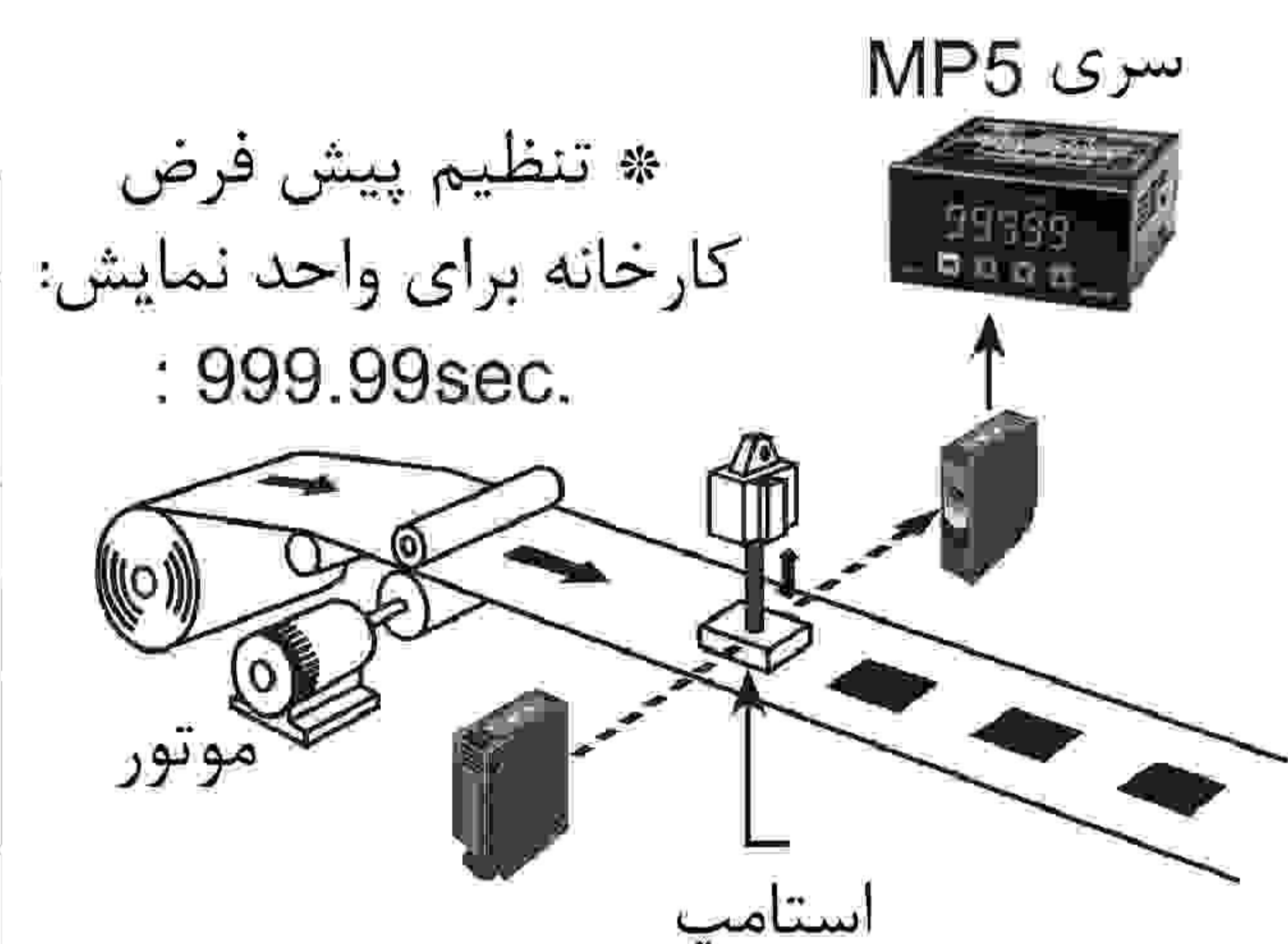
مدت زمان وصل بودن ورودی A را نمایش می دهد.

$$\text{مدت زمان (T)} = t$$

مدت زمان وصل اندازه گیری شده ورودی A (ثانیه): *t

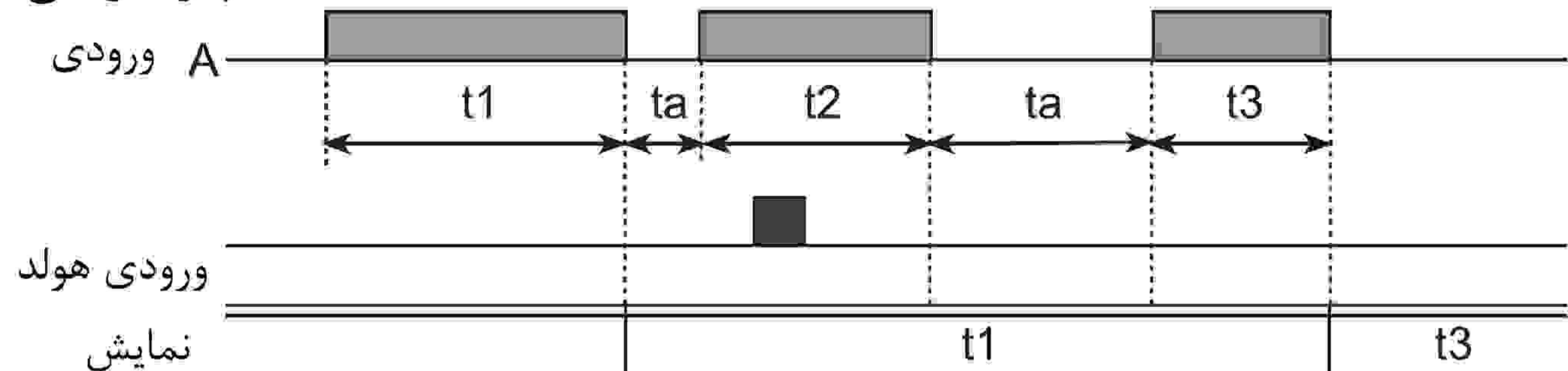
* مقدار نمایش و واحد نمایش

مقدار نمایش	واحد نمایش	
	SEC	MIN
مدت زمان	999.99sec.	999.99min.
	9999.9sec.	9999.9min.
	99min. 59.9sec.	99hour 59.9min.
	9hour 59min. 59sec.	999hour 59min.
	99999sec.	99999min.



* واحد نمایش را در قسمت واحد زمان [t.unt] از گروه پارامتر ۲ تنظیم کنید.
* تنظیم پیش فرض کارخانه برای واحد نمایش: ۹۹۹.۹۹ ثانیه

* چارت زمانی



این پارامترها در سری MP5M-4N, MP5M-41, MP5M-42 نمایش داده نمی شوند.

*ta: حداقل زمان مورد نیاز برای بازگشت ۲۰ میلی ثانیه می باشد.

* مد F6 (اختلاف زمانی)

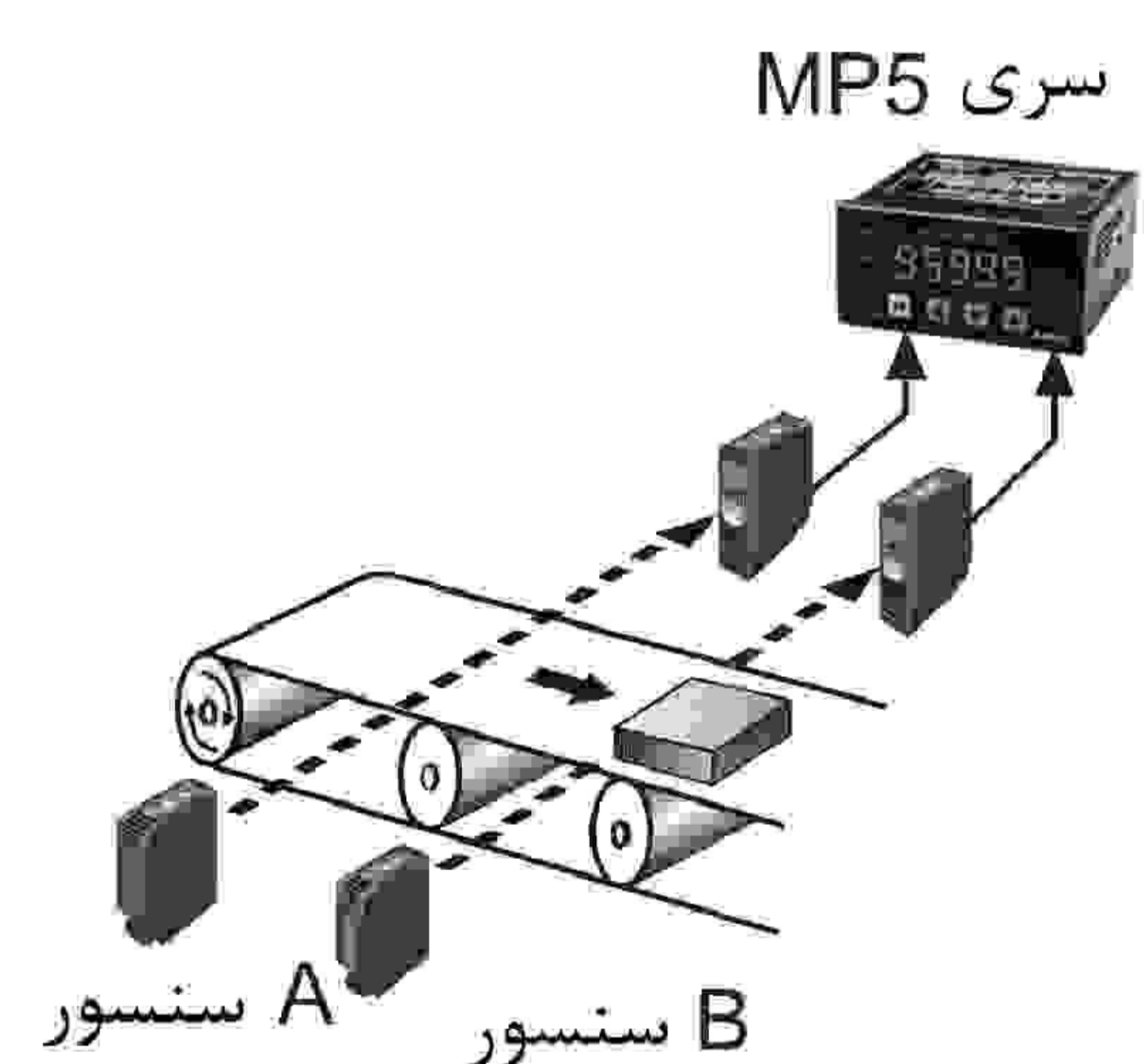
اختلاف زمانی بین لحظه وصل ورودی A تا لحظه وصل ورودی B را نمایش می دهد.

$$\text{اختلاف زمانی (T)} = t (Ta \text{ to } Tb)$$

زمان اندازه گیری شده از لحظه وصل ورودی A تا لحظه وصل ورودی B (ثانیه): *t (Ta to Tb)

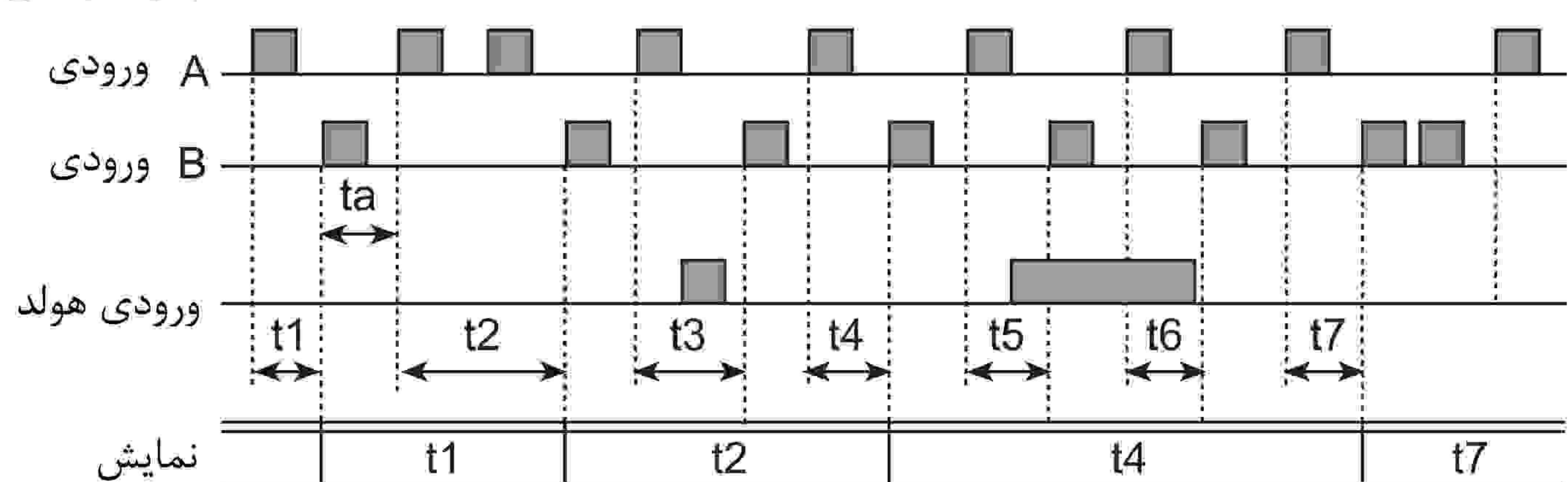
* مقدار نمایش و واحد نمایش

مقدار نمایش	واحد نمایش	
	SEC	MIN
وقفه	999.99sec.	999.99999.99min.
	9999.9sec.	9999.9999.99min.
	99min. 59.9sec.	99hour 59.9min.
	9hour 59min. 59sec.	999hour 59min.
	99999sec.	99999999.99min.



* واحد نمایش را در قسمت واحد زمان [t.unt] از گروه پارامتر ۲ تنظیم کنید.
* تنظیم پیش فرض کارخانه برای واحد نمایش: ۹۹۹.۹۹ ثانیه

* چارت زمانی



این پارامترها در سری MP5M-4N, MP5M-41, MP5M-42 نمایش داده نمی شوند.

*ta: حداقل زمان مورد نیاز برای بازگشت ۲۰ میلی ثانیه می باشد.

(A) سنسورهای نوری

(B) سنسورهای فیبر نوری

(C) سنسورهای محیط ادرب

(D) سنسورهای مجاورتی

(E) سنسورهای فشار

(F) انکودرهای چرخشی

(G) کانکتورها/ سوکت ها

(H) کنترلرهای دما

(I) /SSR کنترل کننده های توان

(J) شمارنده ها

(K) تایمرها

(L) پنل های اندازه گیری

(M) اندازه گیریهای دور/سرعت/پالس

(N) نمایشگرها

(O) کنترل کننده حسگر

(P) منابع تغذیه سوئیچینگ

(Q) موتورهای پله ای درآبور کنترلر

(R) پنل های منطقی/ گرافیکی

(S) تجهیزات شبکه فیلد

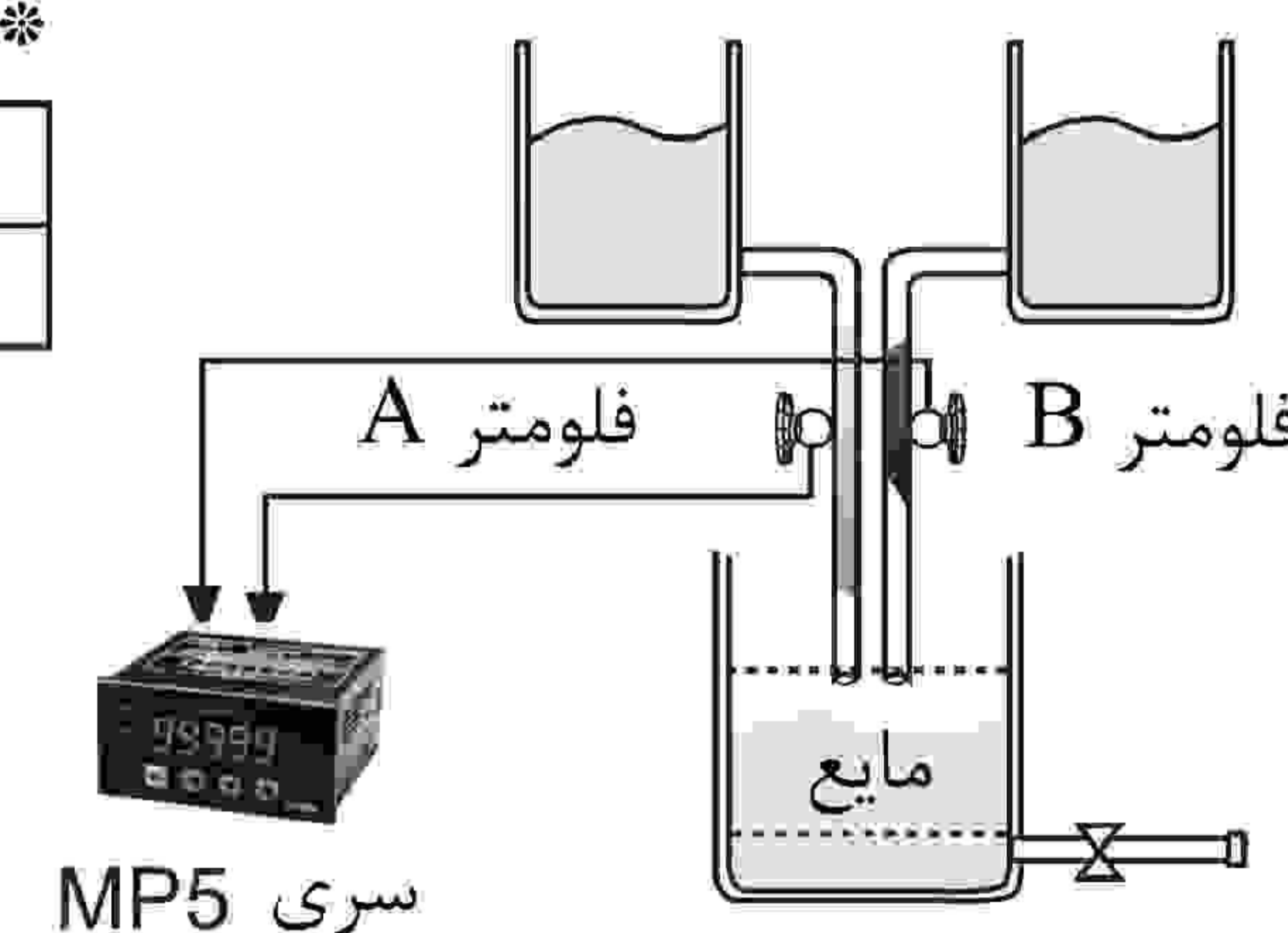
(T) نرم افزار

* مد F7 (نسبت مطلق)

میزان سریع بودن یا تاخیر داشتن ورودی B نسبت به ورودی A از نظر سرعت، یا مقدار ورودی را به صورت درصد نمایش می دهد.

* مقدار نمایش و واحد نمایش

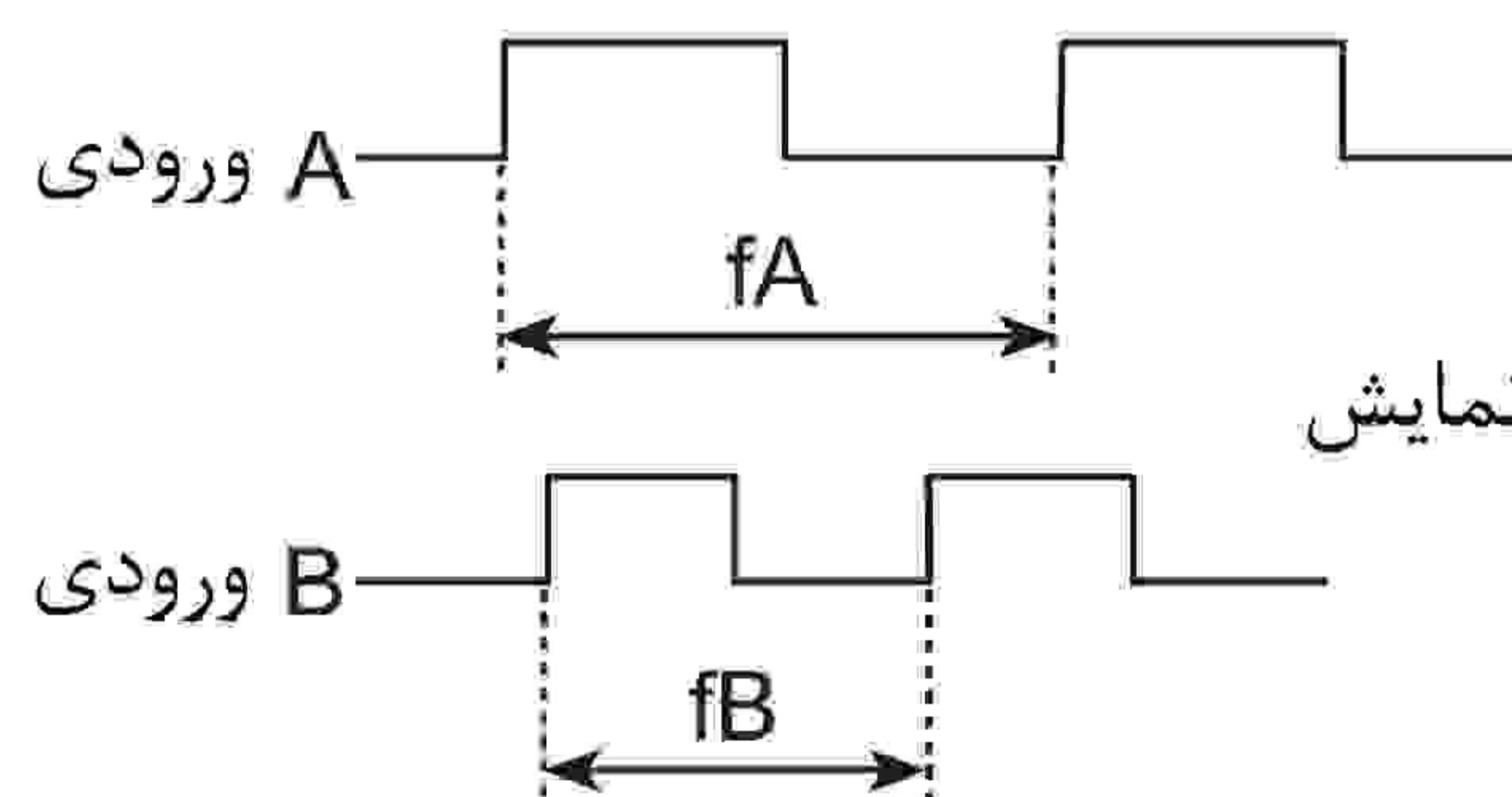
مقدار نمایش	واحد نمایش
نسبت مطلق	%



$$\text{مقدار مطلق} = \left(\frac{\text{ورودی B}}{\text{ورودی A}} \right) \times 100\%$$

$$= \frac{\text{فرکانس ورودی B} \quad [\text{Hz}] \times B\alpha}{\text{فرکانس ورودی A} \quad [\text{Hz}] \times A\alpha} \times 100[\%]$$

* چارت زمانی



$$\text{نمایش} = \frac{\text{فرکانس ورودی B} \quad [\text{Hz}] \times B\alpha}{\text{فرکانس ورودی A} \quad [\text{Hz}] \times A\alpha} \times 100[\%]$$

* HOLD: با اعمال سیگنال هولده، مقدار نمایش تا زمان قطع شدن سیگنال هولده، ثابت نگه داشته می شود.

*Aα: A معیار ورودی

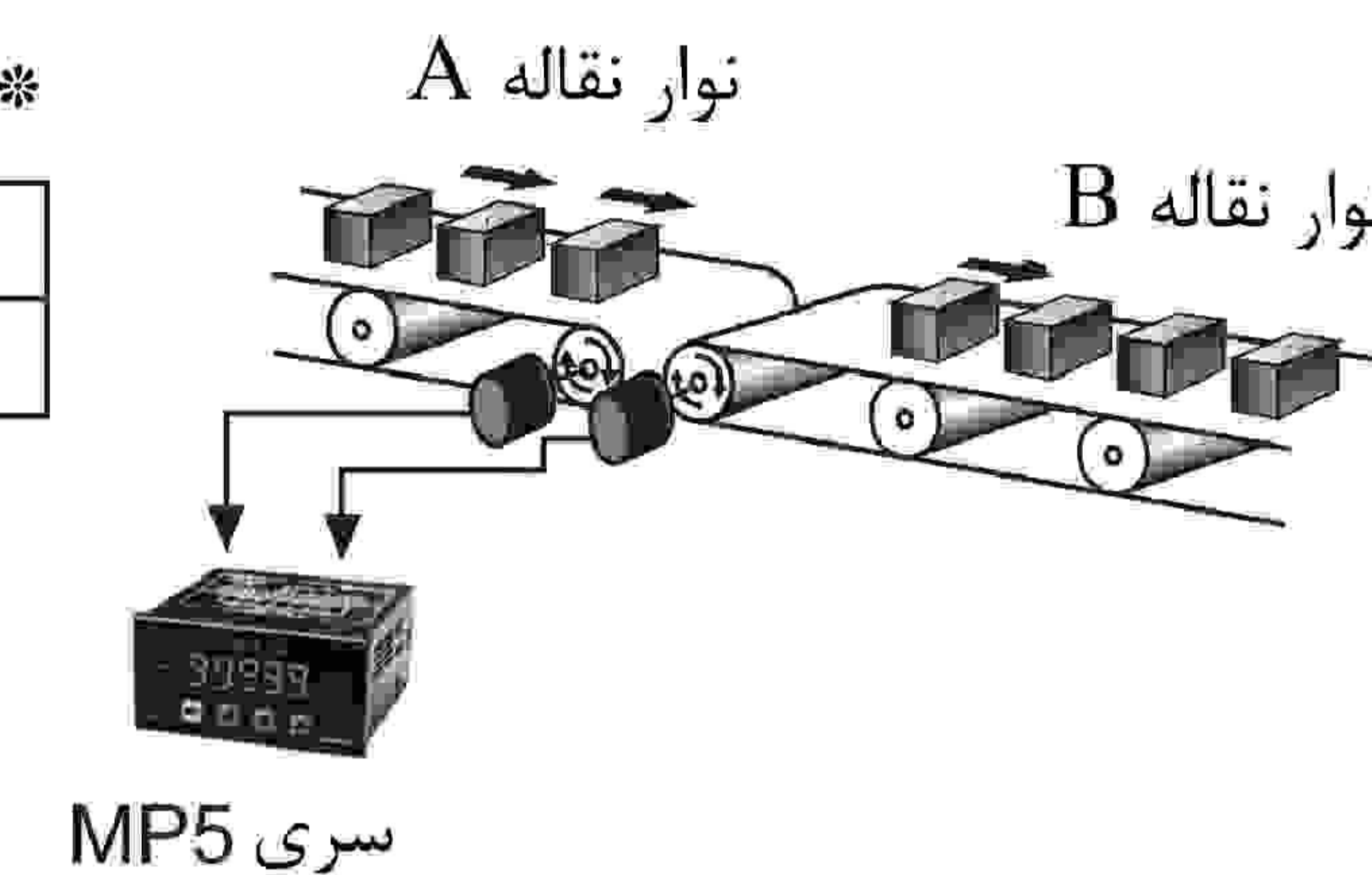
Bα: B معیار ورودی

* مد F8 (نسبت خطا)

میزان سریع بودن یا تاخیر داشتن ورودی B نسبت به ورودی A را به صورت درصد (٪) نمایش می دهد.

* مقدار نمایش و واحد نمایش

مقدار نمایش	واحد نمایش
نسبت خطا	%



$$\text{نسبت خطا} = \frac{\text{ورودی B} - \text{ورودی A}}{\text{ورودی A}} \times 100[\%]$$

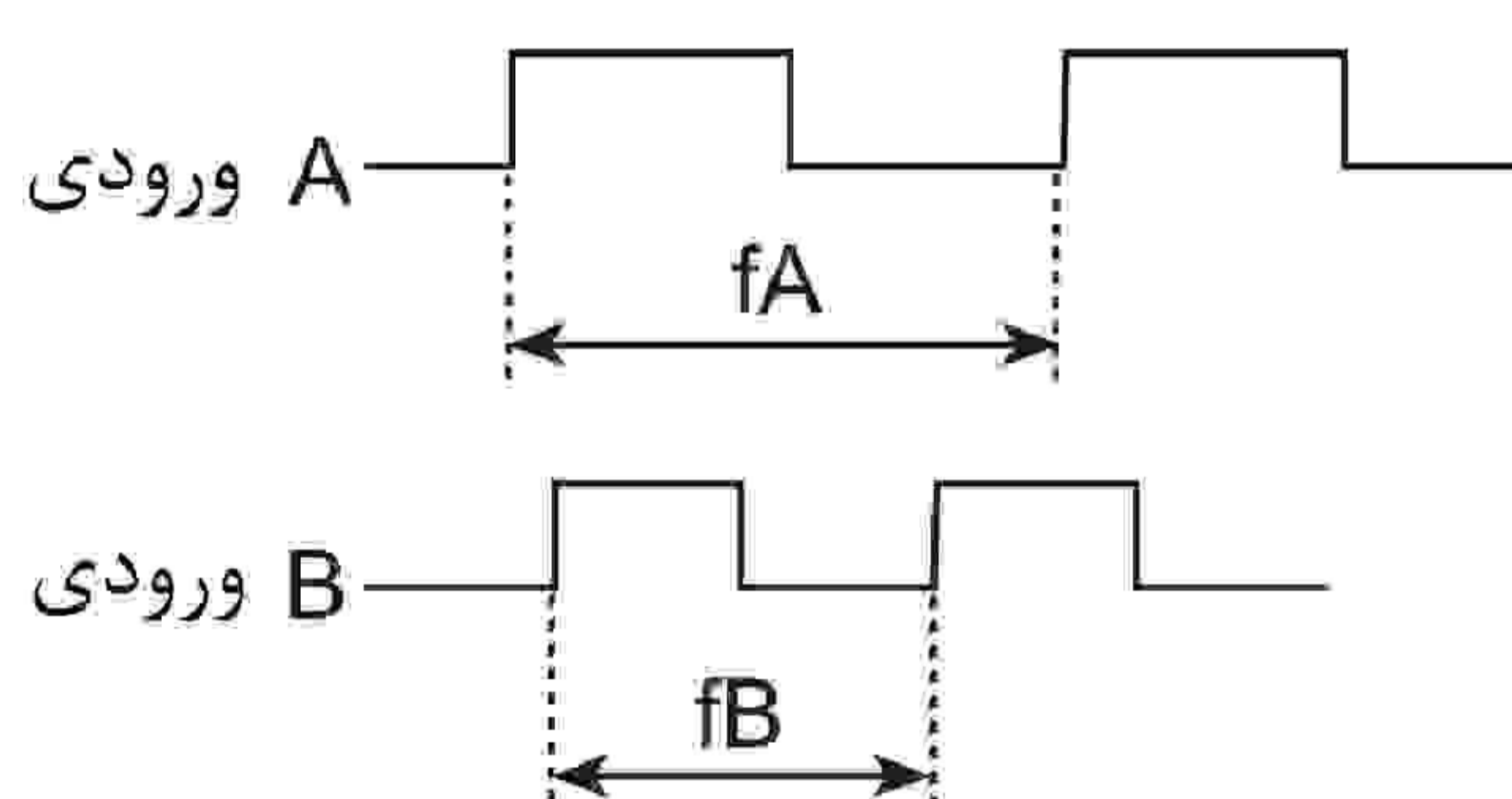
*Aα: A مقدار معیار ورودی

Bα: B مقدار معیار ورودی

نسبت خطا

$$= \frac{\left(\frac{\text{فرکانس ورودی B} \quad [\text{Hz}] \times B\alpha}{\text{فرکانس ورودی A} \quad [\text{Hz}] \times A\alpha} \right) - \left(\frac{\text{فرکانس ورودی A} \quad [\text{Hz}] \times A\alpha}{\text{فرکانس ورودی B} \quad [\text{Hz}] \times B\alpha} \right)}{\left(\frac{\text{فرکانس ورودی B} \quad [\text{Hz}] \times B\alpha}{\text{فرکانس ورودی A} \quad [\text{Hz}] \times A\alpha} \right)} \times 100[\%]$$

* چارت زمانی



* HOLD: با اعمال سیگنال هولده، مقدار نمایش تا زمان قطع شدن سیگنال هولده، ثابت نگه داشته می شود.

* در سری MP5M-4N, MP5M-41, MP5M-42 مد نسبت خطا

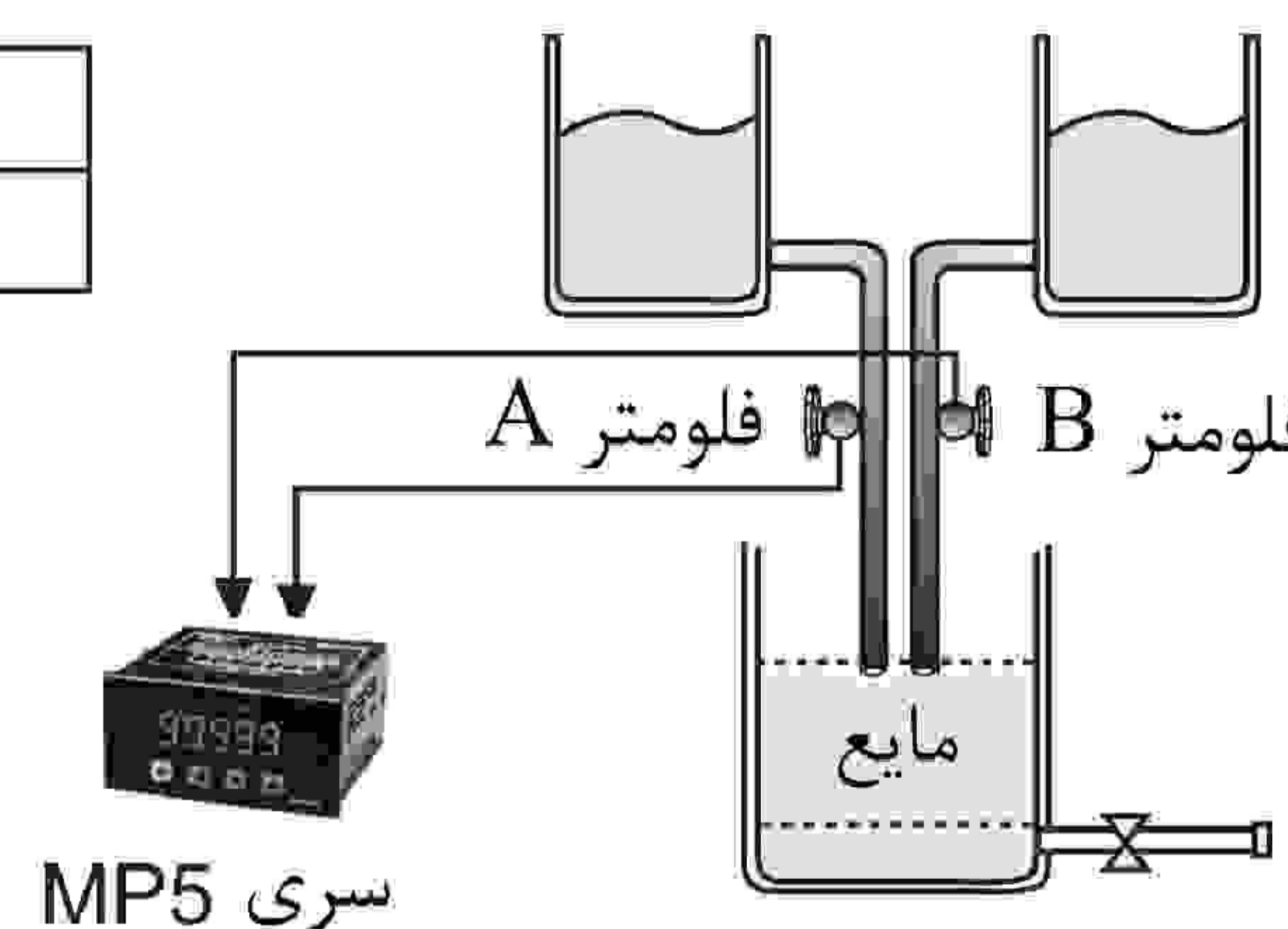
در دسترس نمی باشد.

* مد F9 (چگالی)

میزان چگالی ورودی B نسبت به مجموع ورودی A و ورودی B را نمایش می دهد.

* مقدار نمایش و واحد نمایش

مقدار نمایش	واحد نمایش
چگالی (تراکم)	%



$$\text{چگالی} = \frac{\text{ورودی B}}{\text{ورودی A} + \text{ورودی B}} \times 100[\%]$$

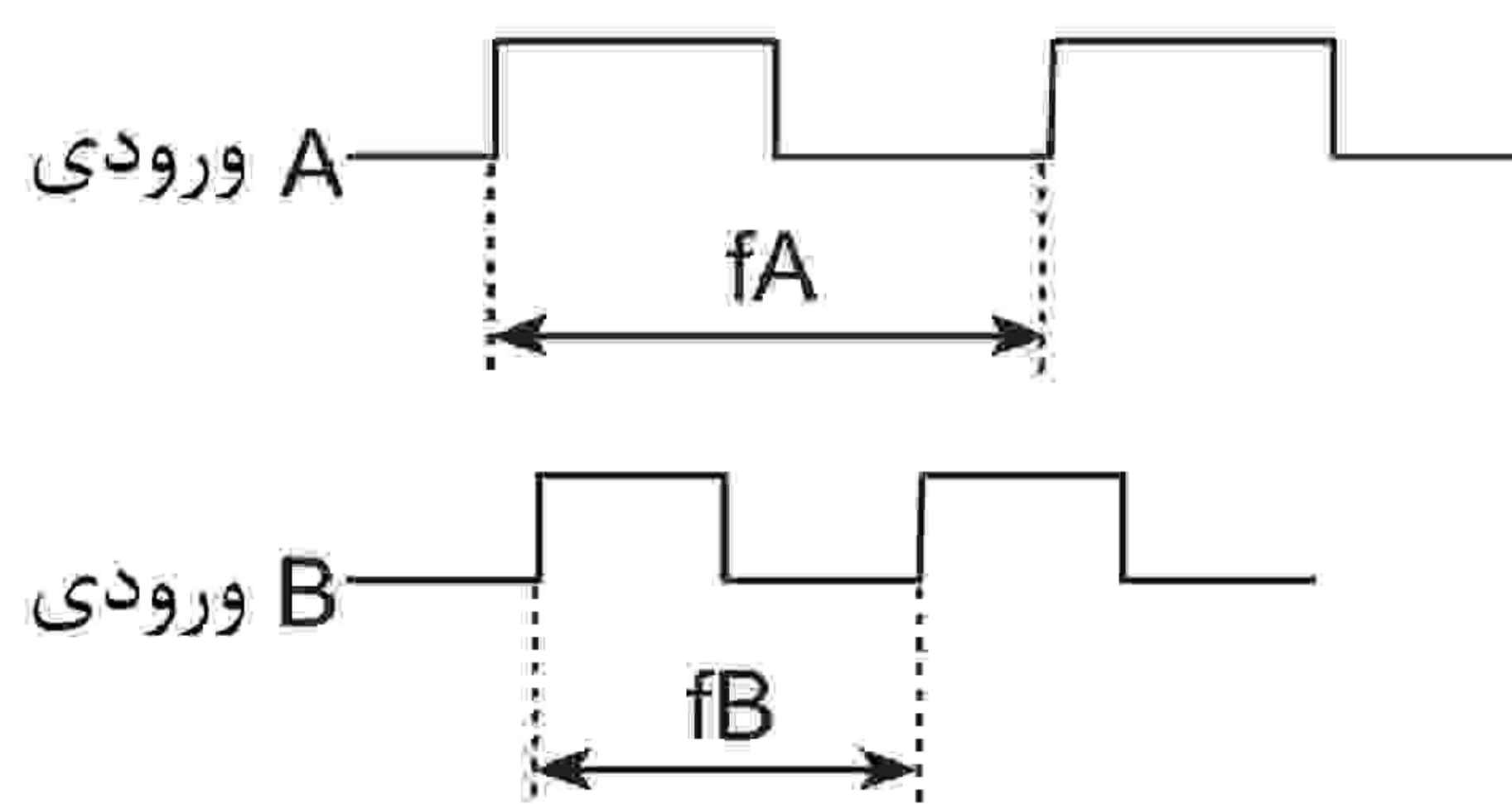
*Aα: A معیار ورودی

Bα: B معیار ورودی

چگالی

$$= \frac{\text{فرکانس ورودی B} \quad [\text{Hz}] \times B\alpha}{\left(\frac{\text{فرکانس ورودی A} \quad [\text{Hz}] \times A\alpha}{\text{فرکانس ورودی B} \quad [\text{Hz}] \times B\alpha} \right) + \left(\frac{\text{فرکانس ورودی B} \quad [\text{Hz}] \times B\alpha}{\text{فرکانس ورودی A} \quad [\text{Hz}] \times A\alpha} \right)} \times 100[\%]$$

* چارت زمانی



* HOLD: با اعمال سیگنال هولده، مقدار نمایش تا زمان قطع شدن سیگنال هولده، ثابت نگه داشته می شود.

* در سری MP5M-4N, MP5M-41, MP5M-42 مد نسبت خطا در

دسترس نمی باشد.

پالس (نرخ) متر

* مد F10 (خطا)

خطای بین ورودی استاندارد A و ورودی مقایسه ای B را نمایش می دهد.

ورودی A - ورودی B = خطا
 فرکانس ورودی B [Hz] × Bα = خطا
 فرکانس ورودی A [Hz] × Aα -

* در سری MP5M-4N, MP5M-41, MP5M-42 مد خطا در دسترس نمی باشد.

* مقدار نمایش و واحد نمایش

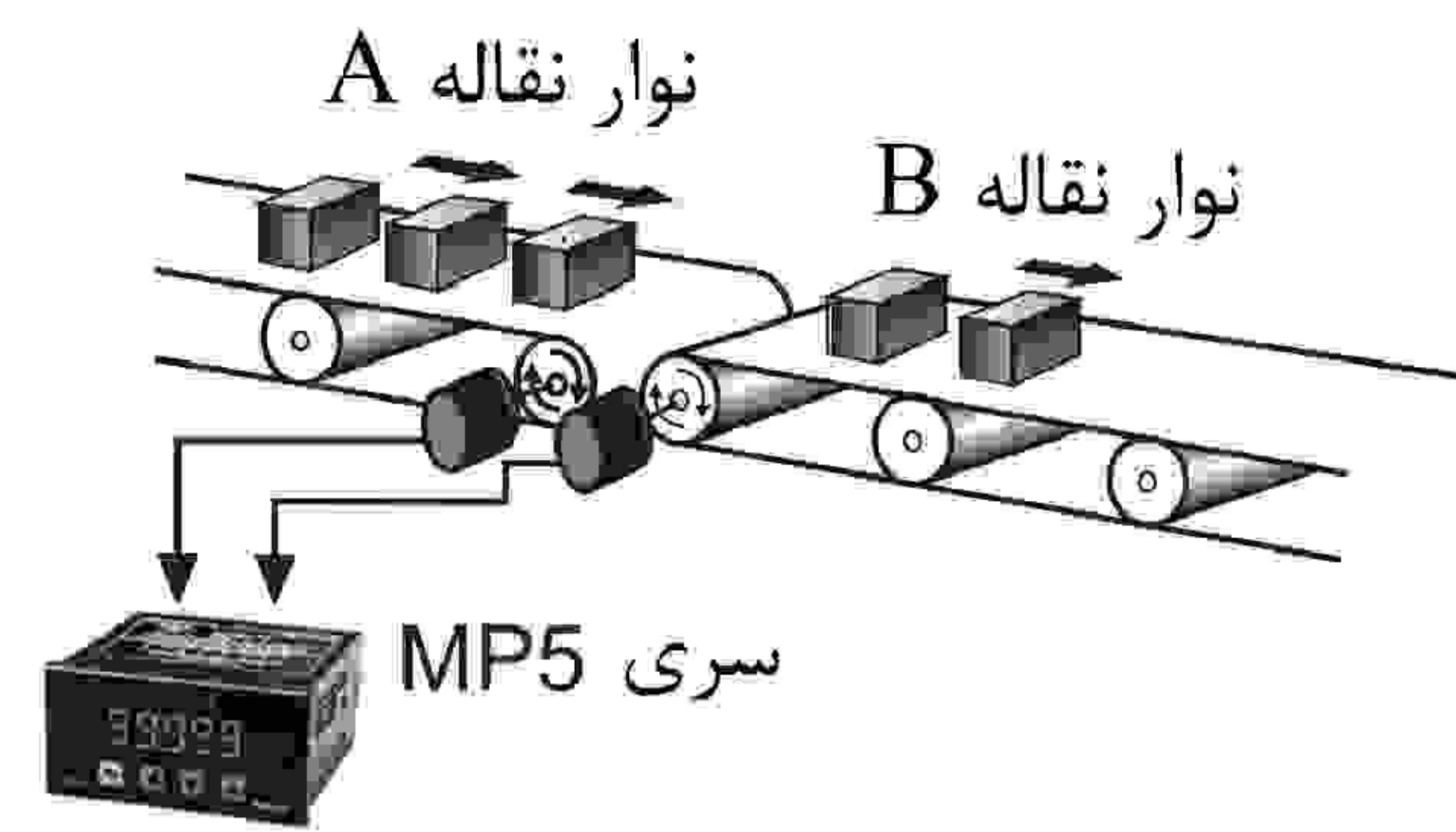
مقدار نمایش	واحد نمایش
خطا	%

×Aα: مقدار معیار ورودی A
 Bα: مقدار معیار ورودی B

* چارت زمانی



* HOLD: با اعمال سیگنال هولد، مقدار نمایش تا زمان قطع شدن سیگنال هولد، ثابت نگه داشته می شود.



- (A) سنسورهای نوری
- (B) سنسورهای فیبر نوری
- (C) سنسورهای محیط ادرب
- (D) سنسورهای مجاورتی
- (E) سنسورهای فشار
- (F) انکودرهای چرخشی
- (G) کانکتورها / سوکت ها
- (H) کنترلرهای دما
- (I) /SSR کنترل کننده های توان
- (J) شماره ها
- (K) تایمرها
- (L) پنل های اندازه گیری
- (M) اندازه گیری های دور / سرعت / پالس
- (N) نمایشگرها
- (O) کنترل کننده حسگر
- (P) منابع تغذیه سوئیچینگ
- (Q) موتورهای پله ای درایور کنترلر
- (R) پنل های منطقی / گرافیکی
- (S) تجهیزات شبکه فیلد
- (T) نرم افزار

* مد F11 (اندازه گیری طول)

تعداد پالس ورودی A را در حالتی که ورودی B وصل است را نمایش می دهد.

طول اندازه گیری شده = P × α

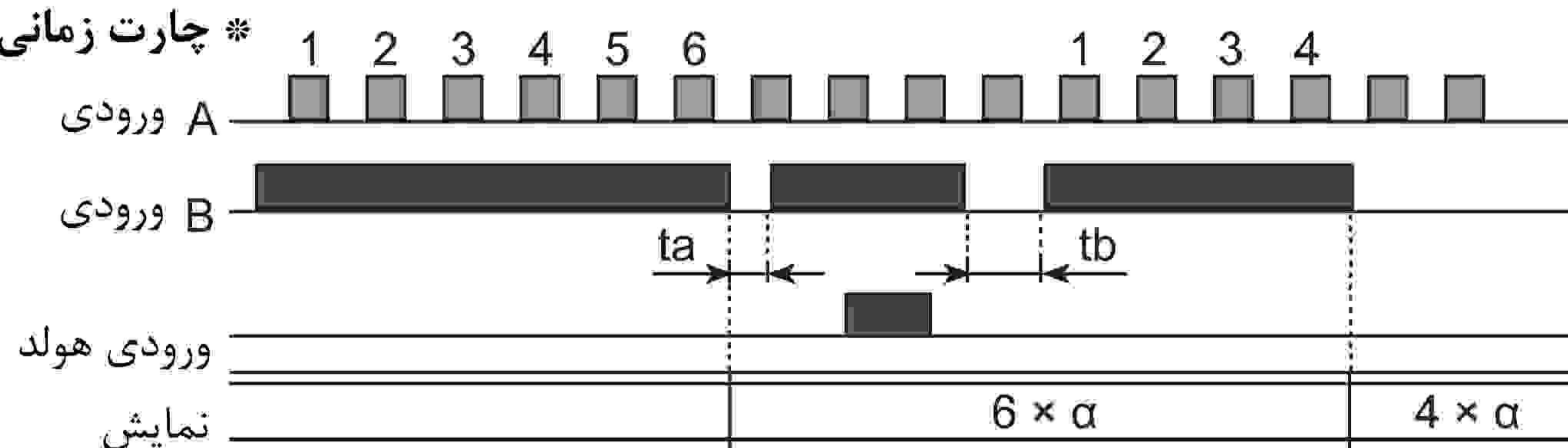
*P: تعداد پالس ورودی A
 α: مقدار معیار

* مقدار نمایش و واحد نمایش

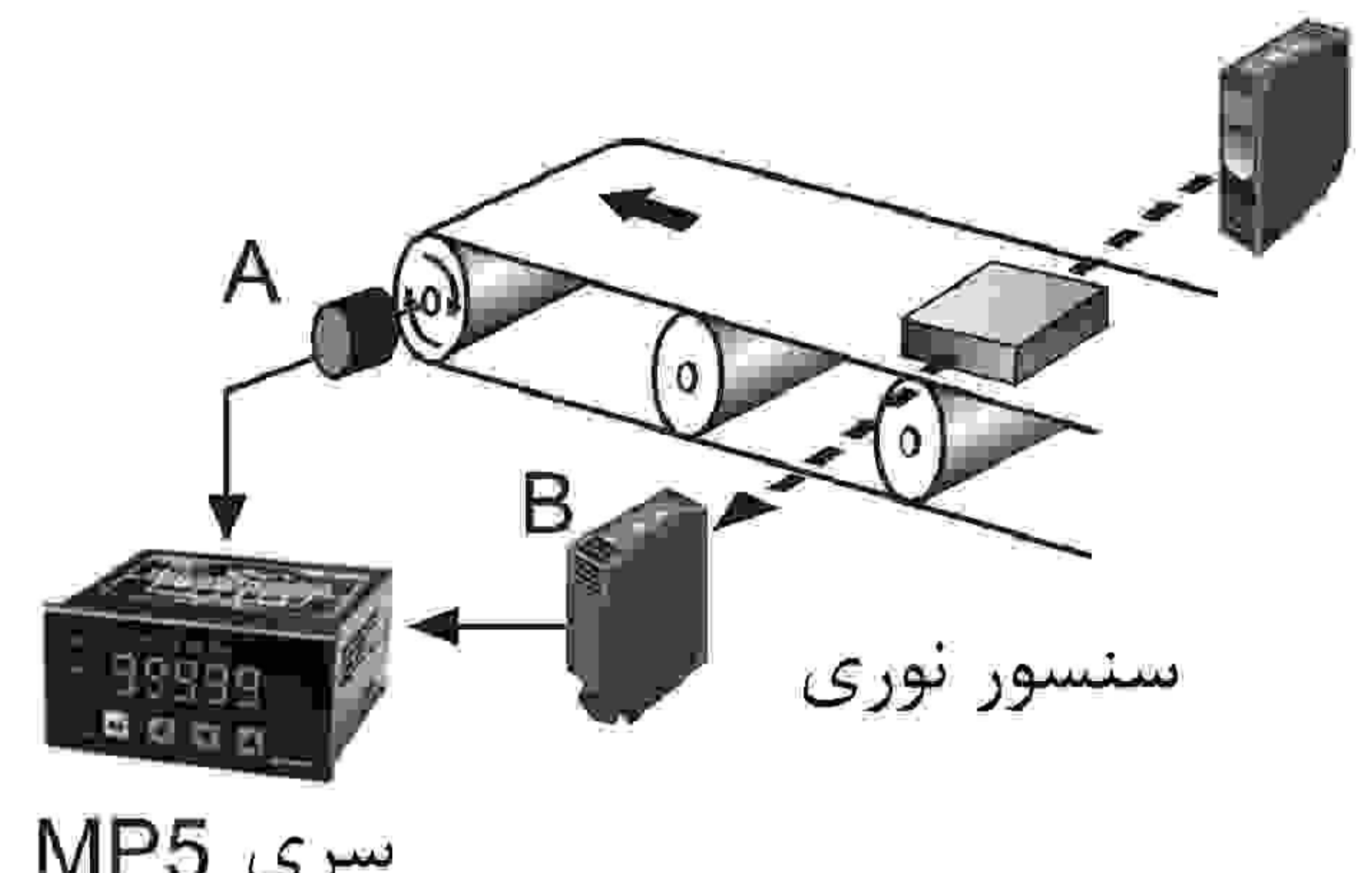
مقدار نمایش	واحد نمایش
تعداد	[EA]
طول اندازه گیری شده	mm
	cm
	m

[EA] تعداد : واحد پیش فرض کارخانه

* چارت زمانی



حداقل ۲۰ میلی ثانیه برای بازگشت لازم است: ta, tb



* در سری MP5M-4N, MP5M-41, MP5M-42 مد F9 اعمال می شود.

* مد F12 (وقفه)

تعداد پالس ورودی A را از لحظه وصل شدن ورودی B تا لحظه وصل شدن مجدد ورودی B نمایش می دهد.

وقفه = P × α

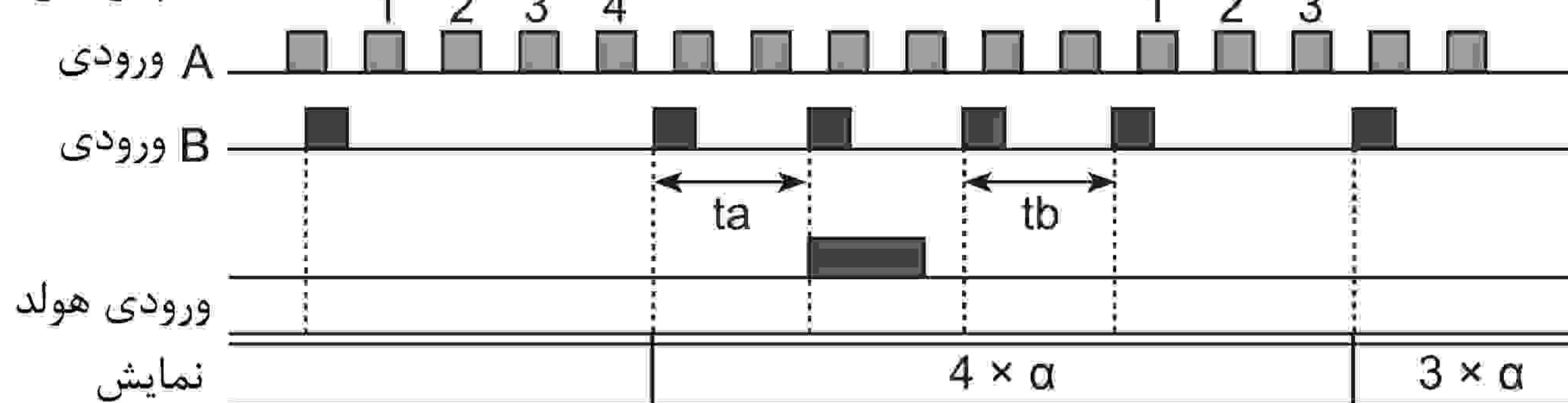
*P: تعداد پالس ورودی A
 α: مقدار معیار

* مقدار نمایش

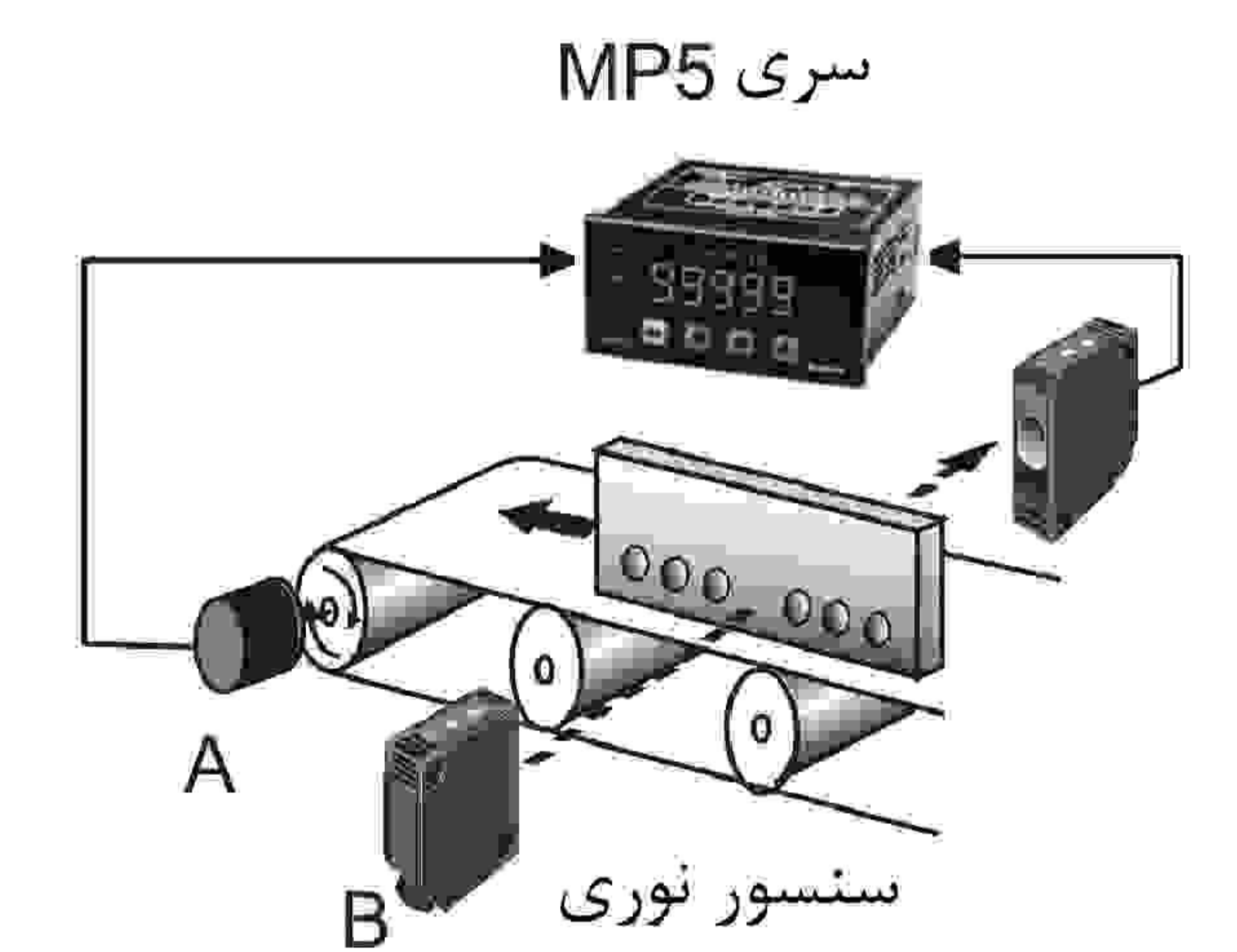
مقدار نمایش	Display unit
وقفه	Quantity[EA]
	mm
	cm
	m

[EA] تعداد : واحد پیش فرض کارخانه

* چارت زمانی



حداقل ۲۰ میلی ثانیه برای بازگشت لازم است: ta



* در سری MP5M-4N, MP5M-41, MP5M-42 مد F9 اعمال می شود.

* مد F13 (حاصلضرب)

مقدار شمارش را به نسبت پالس های ورودی A نمایش می دهد.

حاصلضرب = P × α

*P: تعداد پالس ورودی A
 α: مقدار معیار

* حداکثر سرعت شمارش: 50kcps (مشابه پاسخ فرکانس می باشد).

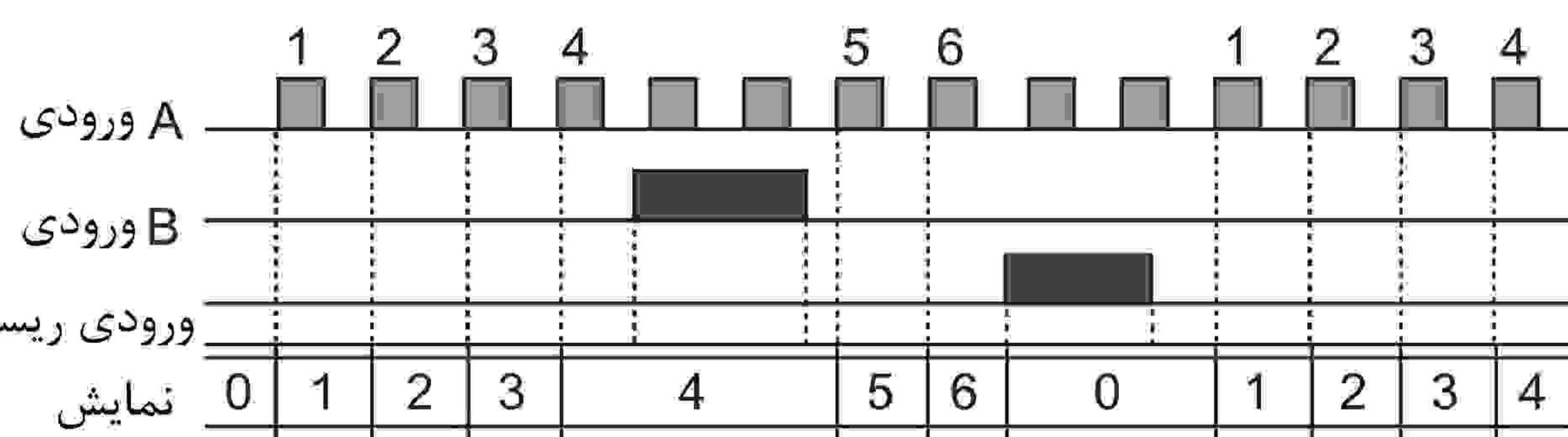
* در سری MP5M-4N, MP5M-41, MP5M-42 مد F11 اعمال می شود.

* چارت عملکرد و زمانبندی

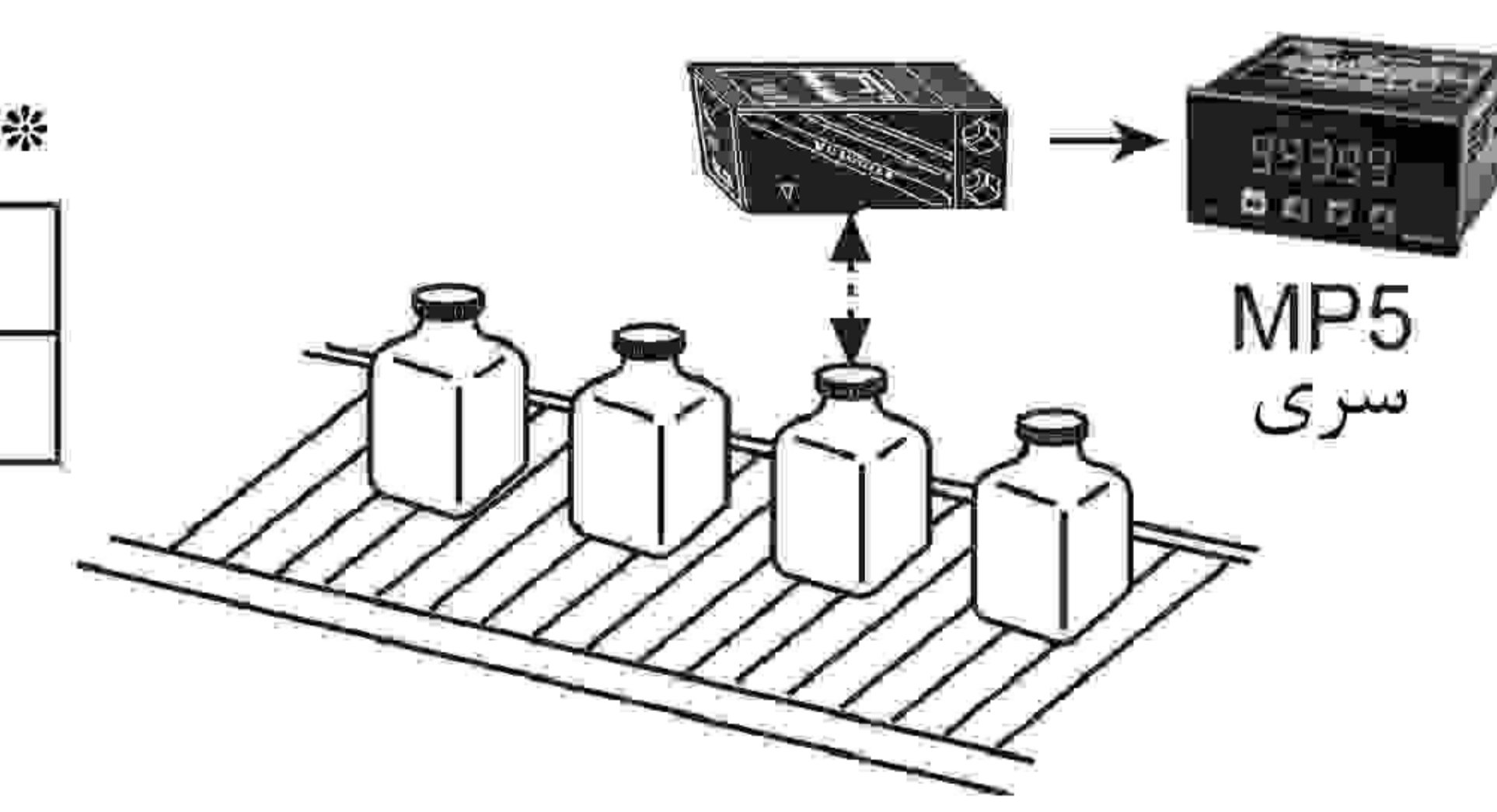
- ۱- تعداد پالس های ورودی A را می شمارد.
- ۲- ورودی B یک سیگنال ورودی به منظور فعالسازی/غیرفعالسازی می باشد. با فعال شدن ورودی B، دستگاه شمارش را متوقف کرده و مقدار ورودی A را نمایش می دهد، با غیر فعال شدن ورودی B دستگاه شمارش ورودی A را از سر می گیرد.

* مقدار نمایش و واحد نمایش

مقدار نمایش	واحد نمایش
ضرب	[EA]



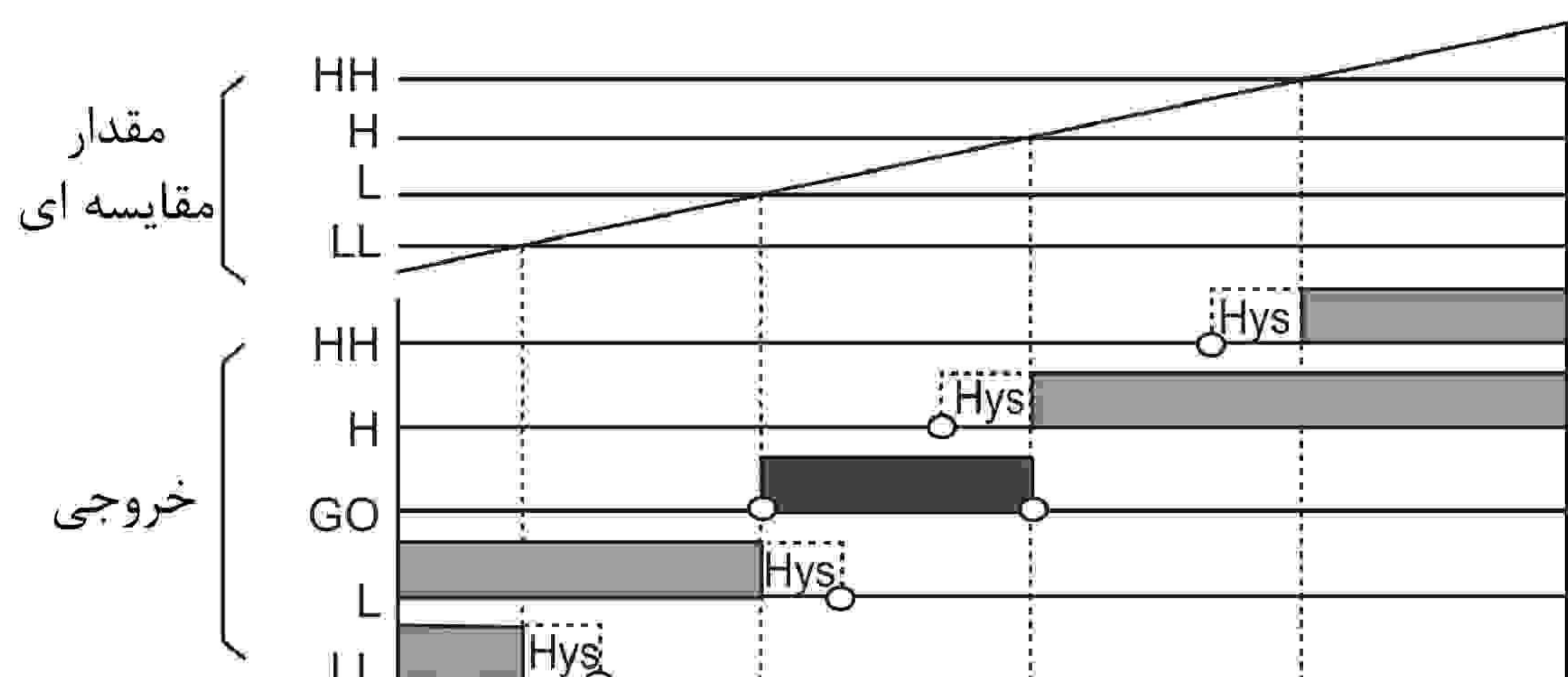
مقدار نمایش α=1



مد خروجی:

- * مد خروجی را در قسمت out-1 از گروه پارامتر 1 انتخاب کنید.
- * سری MP5 دارای 6 نوع مد خروجی می باشد. در مدل های نمایشگر (MP5Y-43/MP5M-41) مد خروجی وجود ندارد.
- مد خروجی S (استاندارد)، مد خروجی H (زیاد)، مد خروجی L (کم)، مد خروجی B (بلوک)، مد خروجی I (تک ضرب) و مد خروجی F (انحراف).
- * به منظور تنظیم مقدار مقایسه ای، مد خروجی B باید به صورت $HH > H > L > LL$ باشد، دیگر مدهای خروجی S, H, L, I بدون در نظر گرفتن اندازه مقادیر مقایسه ای و به صورت جداگانه عمل می کنند. (در سری MP5M-42 خروجی های GO, LL, HH در دسترس نمی باشند).

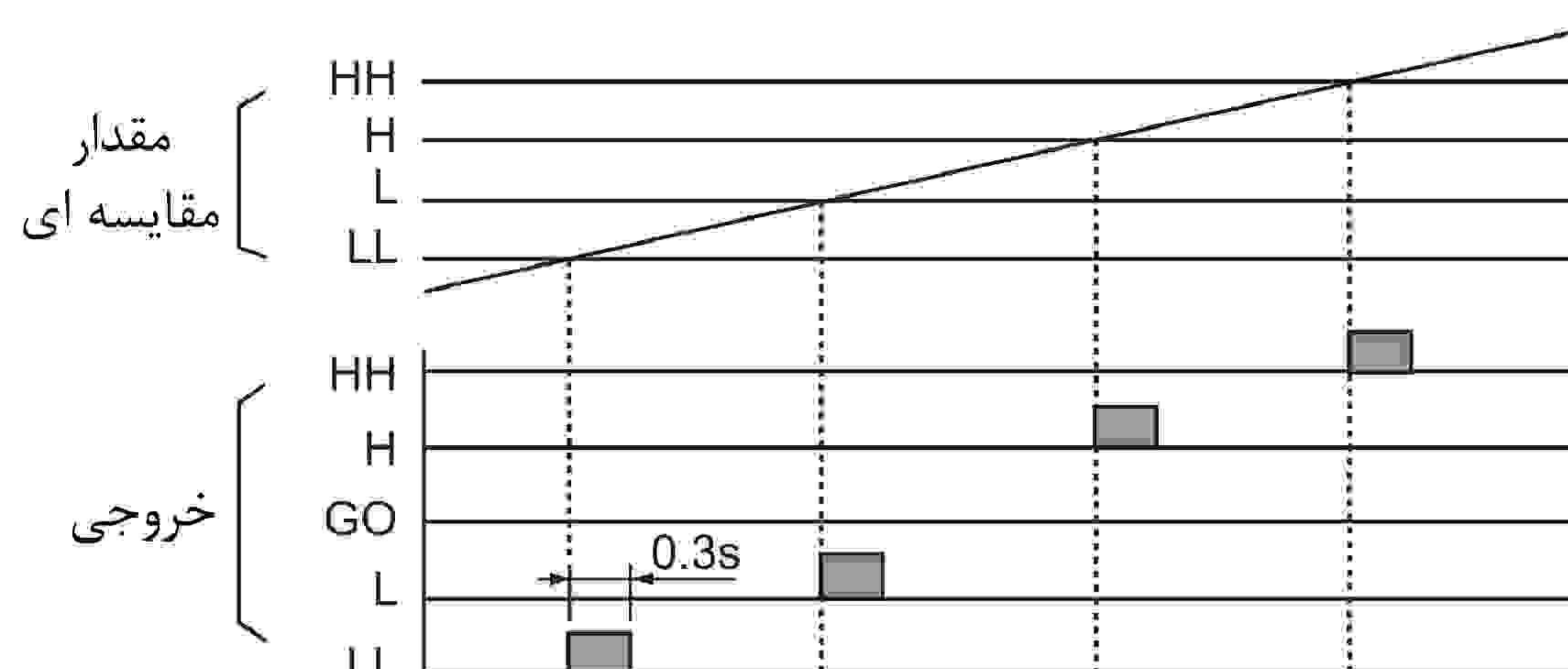
مد خروجی S (استاندارد) [StArd]



فعال شدن خروجی HH - مقدار مقایسه ای $\geq HH$ مقدار نمایش
 فعال شدن خروجی H - مقدار مقایسه ای $\geq H$ مقدار نمایش
 فعال شدن خروجی L - مقدار مقایسه ای $\leq L$ مقدار نمایش
 فعال شدن خروجی LL - مقدار مقایسه ای $\leq LL$ مقدار نمایش

خروجی GO: در صورتی که خروجی های HH, H, L, LL فعال نباشند، این خروجی وصل می شود.

مد خروجی I (تک ضرب) [out-1]



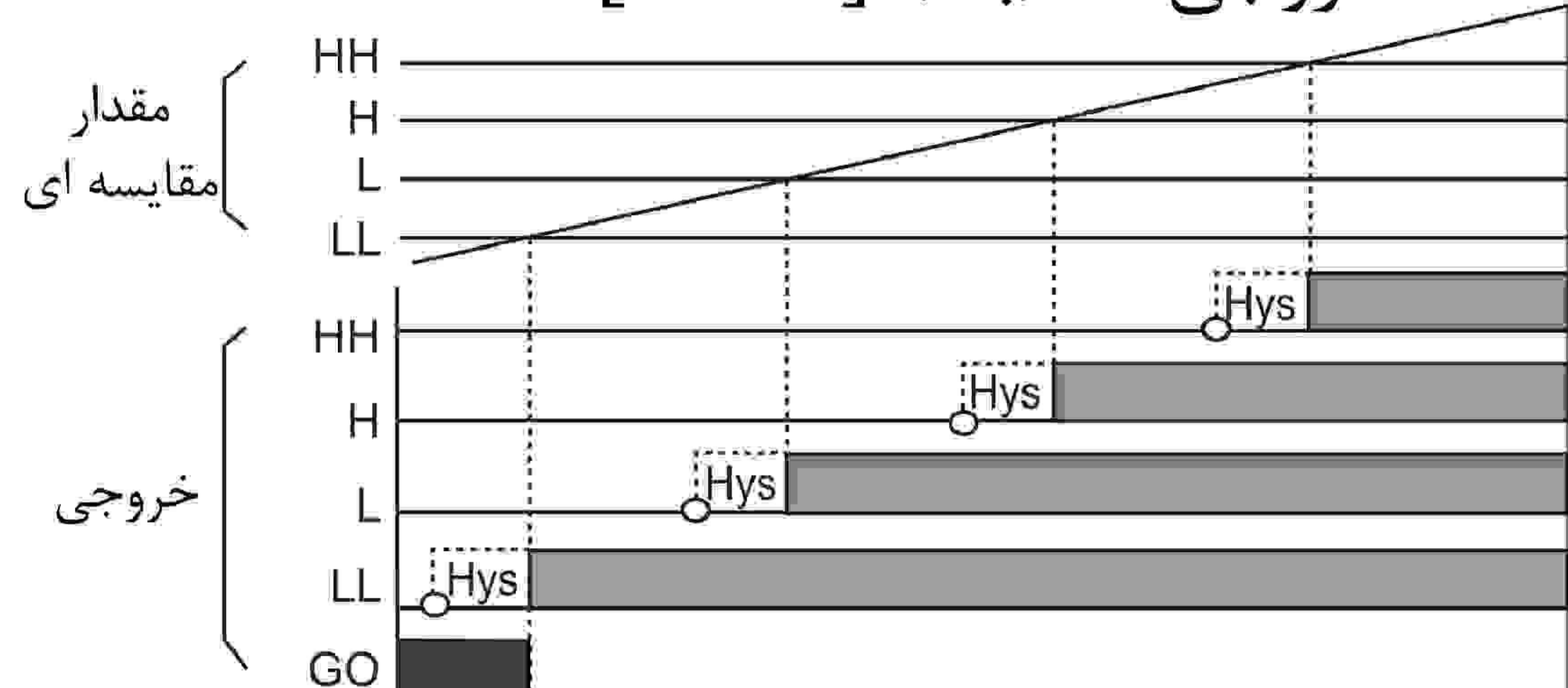
فعال شدن خروجی HH - مقدار مقایسه ای $\geq HH$ مقدار نمایش
 فعال شدن خروجی H - مقدار مقایسه ای $\geq H$ مقدار نمایش
 فعال شدن خروجی L - مقدار مقایسه ای $\geq L$ مقدار نمایش
 فعال شدن خروجی LL - مقدار مقایسه ای $\geq LL$ مقدار نمایش

* در مد I خروجی GO وجود ندارد.

* مدت زمان خروجی تک ضرب به صورت ثابت 0.3 ثانیه می باشد.

* در مد خروجی مقایسه ای I (تک ضرب) هیستریزس وجود ندارد.

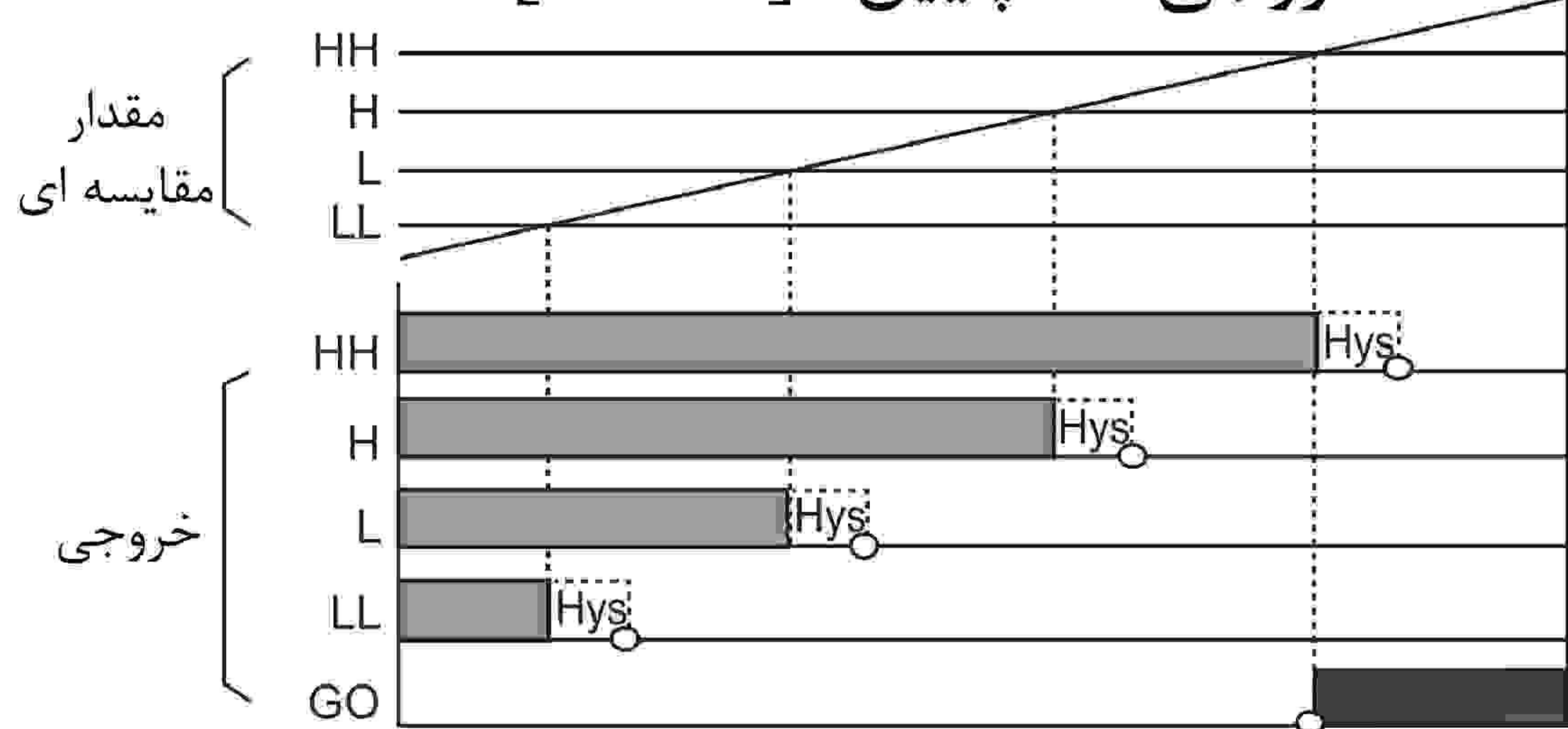
مد خروجی H (بالا) [out-h]



فعال شدن خروجی HH - مقدار مقایسه ای $\geq HH$ مقدار نمایش
 فعال شدن خروجی H - مقدار مقایسه ای $\geq H$ مقدار نمایش
 فعال شدن خروجی L - مقدار مقایسه ای $\geq L$ مقدار نمایش
 فعال شدن خروجی LL - مقدار مقایسه ای $\geq LL$ مقدار نمایش

خروجی GO: در صورتی که خروجی های HH, H, L, LL فعال نباشند، این خروجی وصل می شود.

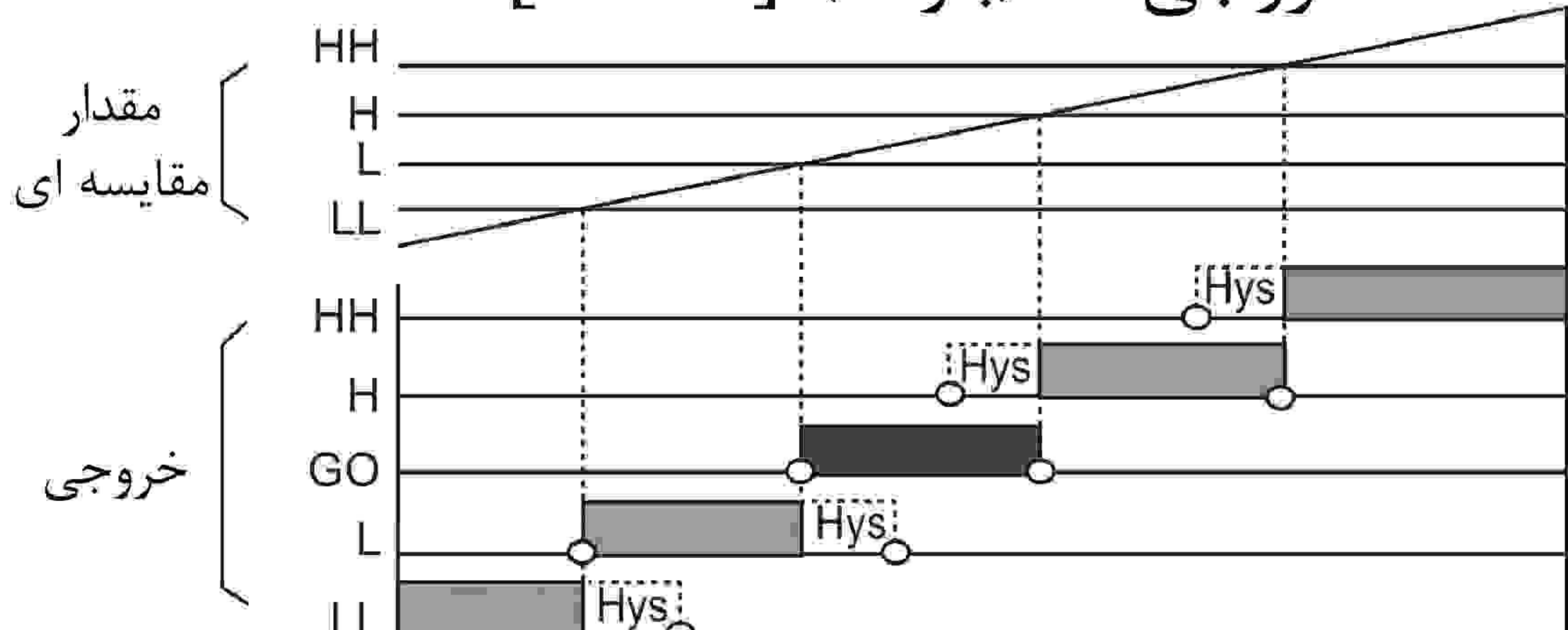
مد خروجی L (پایین) [out-L]



فعال شدن خروجی HH - مقدار مقایسه ای $\leq HH$ مقدار نمایش
 فعال شدن خروجی H - مقدار مقایسه ای $\leq H$ مقدار نمایش
 فعال شدن خروجی L - مقدار مقایسه ای $\leq L$ مقدار نمایش
 فعال شدن خروجی LL - مقدار مقایسه ای $\leq LL$ مقدار نمایش

خروجی GO: در صورتی که خروجی های HH, H, L, LL فعال نباشند، این خروجی وصل می شود.

مد خروجی B (بلوک) [out-b]



فعال شدن خروجی HH - مقدار مقایسه ای $\geq HH$ مقدار نمایش
 فعال شدن خروجی H - مقدار مقایسه ای $\geq H$ مقدار نمایش
 فعال شدن خروجی L - مقدار مقایسه ای $\leq L$ مقدار نمایش
 فعال شدن خروجی LL - مقدار مقایسه ای $\leq LL$ مقدار نمایش

خروجی GO: در صورتی که خروجی های HH, H, L, LL فعال نباشند، این خروجی وصل می شود.

مد خروجی F (انحراف) [out-F]

این فانکشن به منظور ذخیره مقدار تنظیمی و خروجی در حالتی که از مقدار H و L انحراف وجود داشته باشد.

* ذخیره مقدار تنظیمی: مقدار فعلی نمایش را با فشار دادن کلید M و کلید بالا به عنوان مقدار تنظیمی ذخیره می کند.

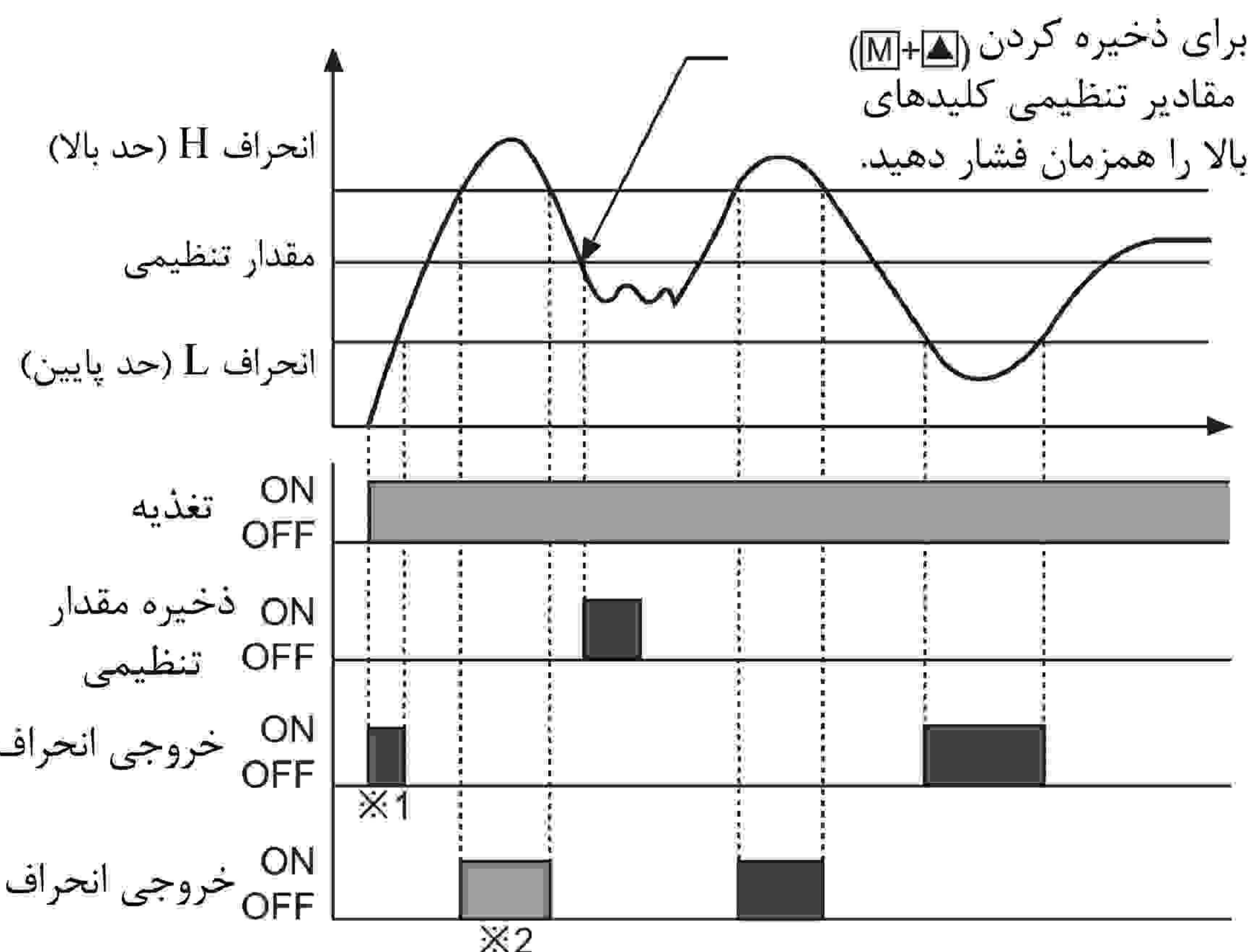
* نمایش مقدار تنظیمی: با استفاده از کلید بالا مقادیر تنظیمی ذخیره شده را چک می کند. (با فشار دادن ممتد کلید بالا مقدار تنظیمی ذخیره شده را نمایش می دهد).

* تنظیم انحراف: مقادیر تنظیمی انحراف بالا [PSt.h] و انحراف پایین [PSt.L] را تنظیم نمایید. (مقدار انحراف تا زمان تنظیم مجدد مقدار انحراف پس از قطع تغذیه، ذخیره باقی می ماند).

* رنج تنظیم انحراف: 0.0001 تا 99999 (با تنظیم پارامتر نقطه اعشار، رنج تنظیم تغییر خواهد کرد. اگر تنظیم نقطه اعشار به صورت 0.0000 باشد، رنج تنظیم به صورت 0.1 تا 9999.9 خواهد بود).

فعال شدن خروجی L - مقدار مقایسه ای $\leq L$ مقدار نمایش

فعال شدن خروجی H - مقدار مقایسه ای $\geq H$ مقدار نمایش



(*) در صورت انتخاب فانکشن حد خروجی مقایسه ای، خروجی اولیه اعمال نمی شود.
 (**) خروجی شکل بالا با این فرض صحیح است که مقادیر تنظیمی ذخیره شده قبلی هم در دسترس باشند.

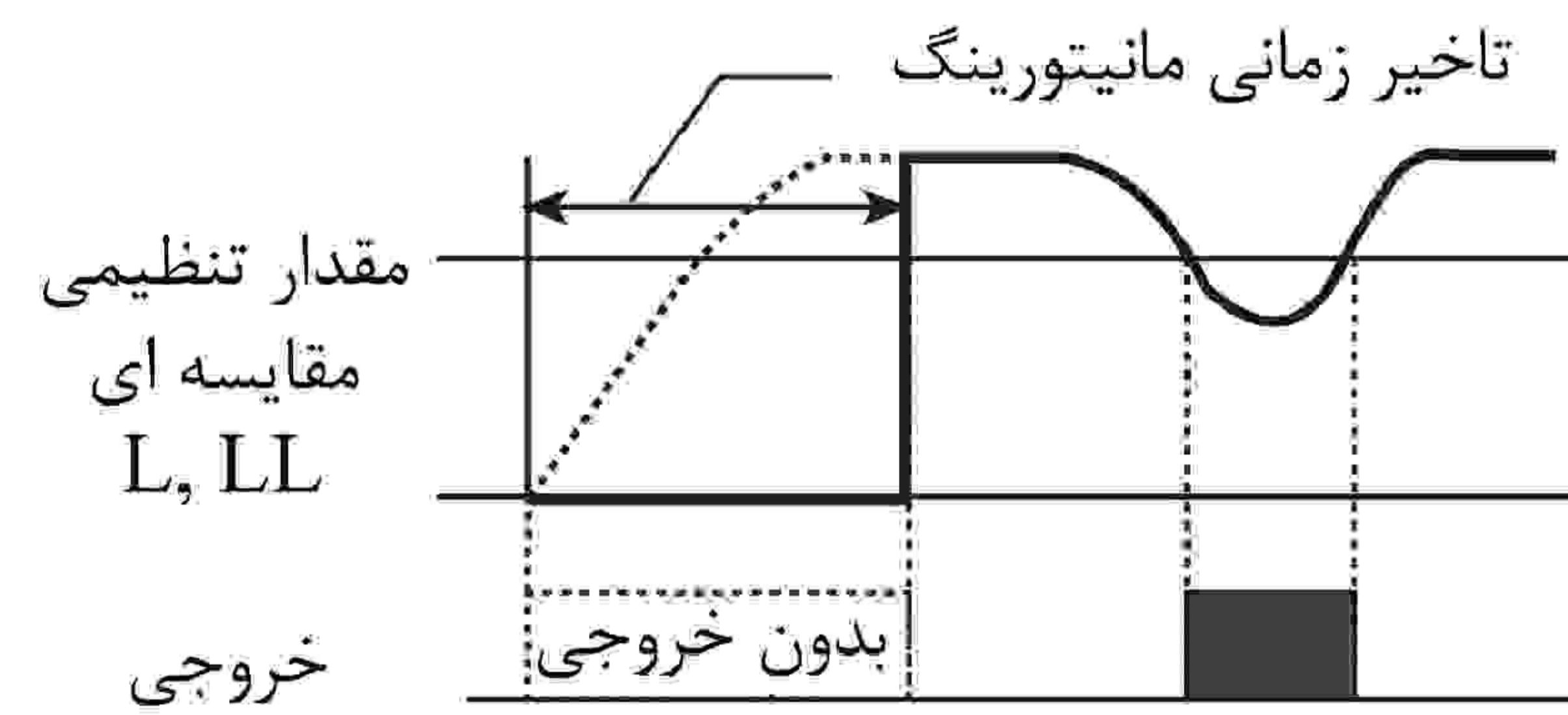
* در مد خروجی F خروجی های HH, GO, LL در دسترس نمی باشند.

* حتی اگر مقدار انحراف به صورت "0" تنظیم شود، به صورت انحراف "1" عمل خواهد کرد

۱- فانکشن تایمر اصلاح راه اندازی

(مد St.Ar.t از گروه پارامتر ۱)

این فانکشن به منظور جلوگیری از وصل خروجی برای یک مدت زمان مشخص می باشد. (رنج تنظیم زمان: ۰.۰ تا ۹۹.۹ ثانیه)
مد های خروجی قابل استفاده: S, H, L, B, I, F



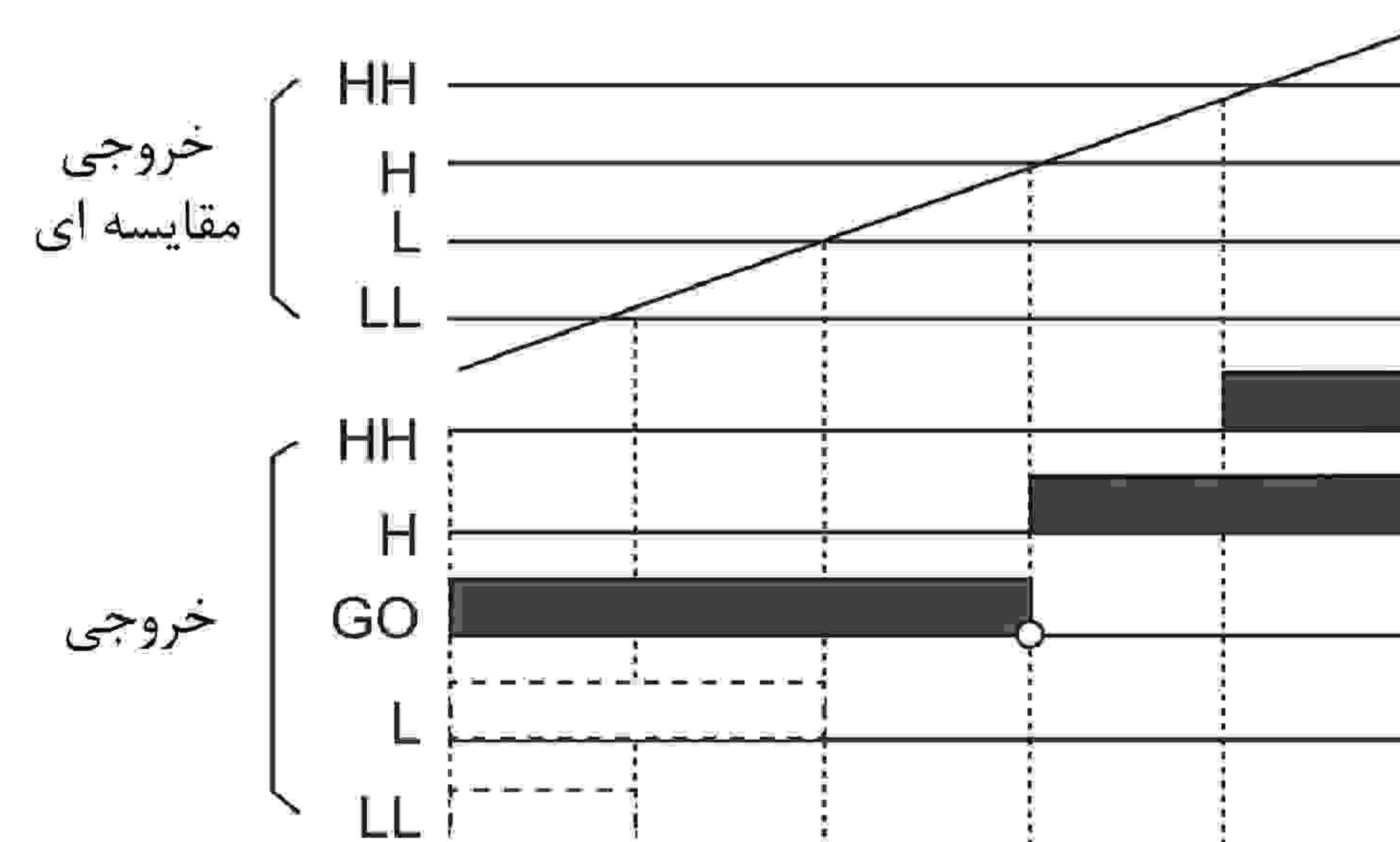
* فانکشن حد خروجی مقایسه ای

(مد F.dEFy از گروه پارامتر ۱)

این فانکشن برای تنظیم حد خروجی L, LL قبل از خروجی H, HH می باشد.
مد های خروجی قابل استفاده: S, B, F

* مد خروجی S می باشد

(عملکرد اولیه پس از وصل تغذیه)



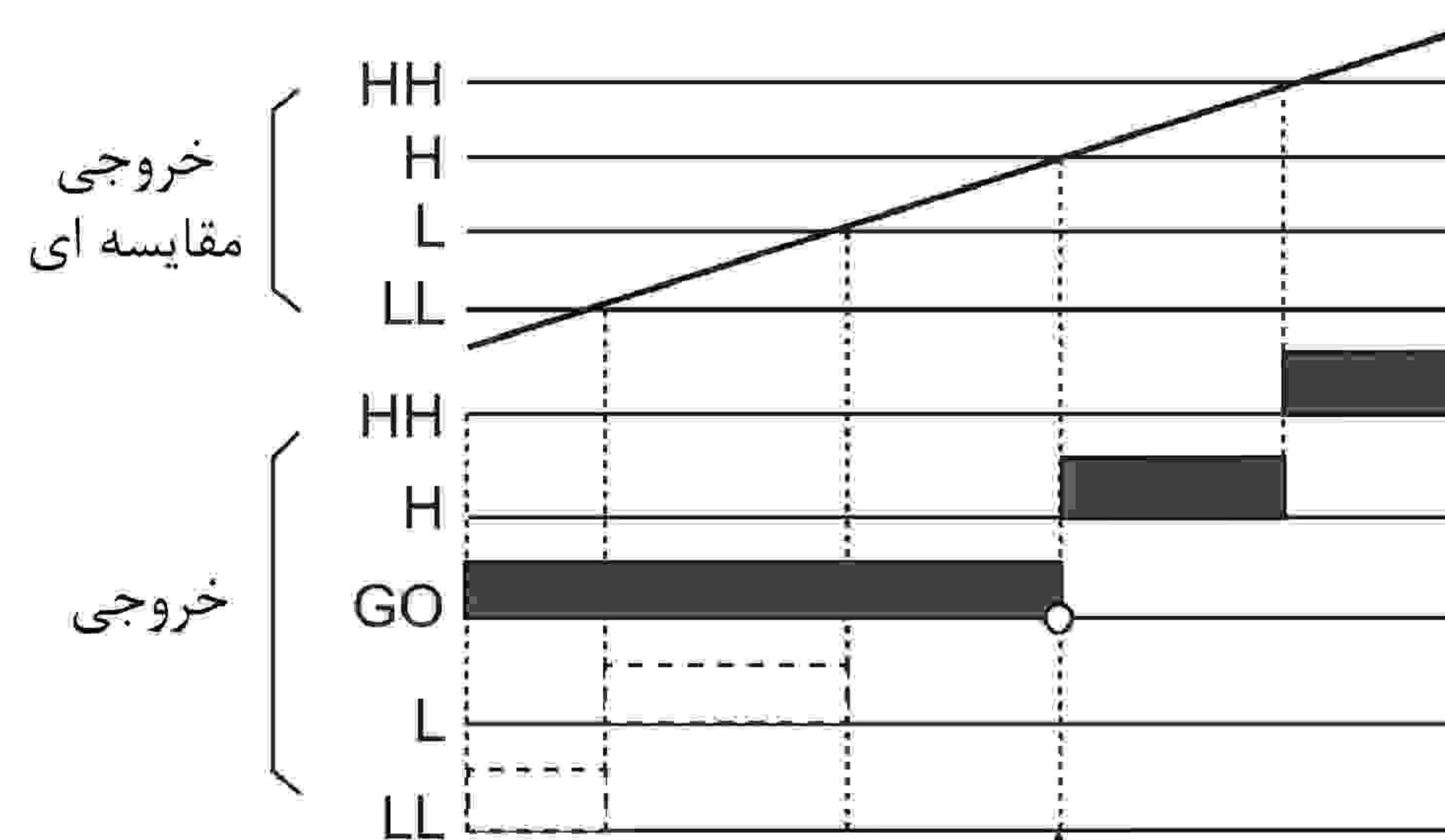
در این نقطه فانکشن حد خروجی مقایسه ای اجرا می شود.

* خروجی مقایسه ای L, LL اولیه پس از وصل تغذیه عمل نمی کنند.

* مقادیر تنظیمی LL, L, H, HH تحت تاثیر یکدیگر قرار نمی گیرند. لذا، مقدار HH ممکن است برابر یا کمتر از مقدار LL باشد.

* مد خروجی B می باشد

(عملکرد اولیه پس از وصل تغذیه)



در این نقطه فانکشن حد خروجی مقایسه ای اجرا می شود.

* خروجی مقایسه ای L, LL اولیه پس از وصل تغذیه عمل نمی کنند.

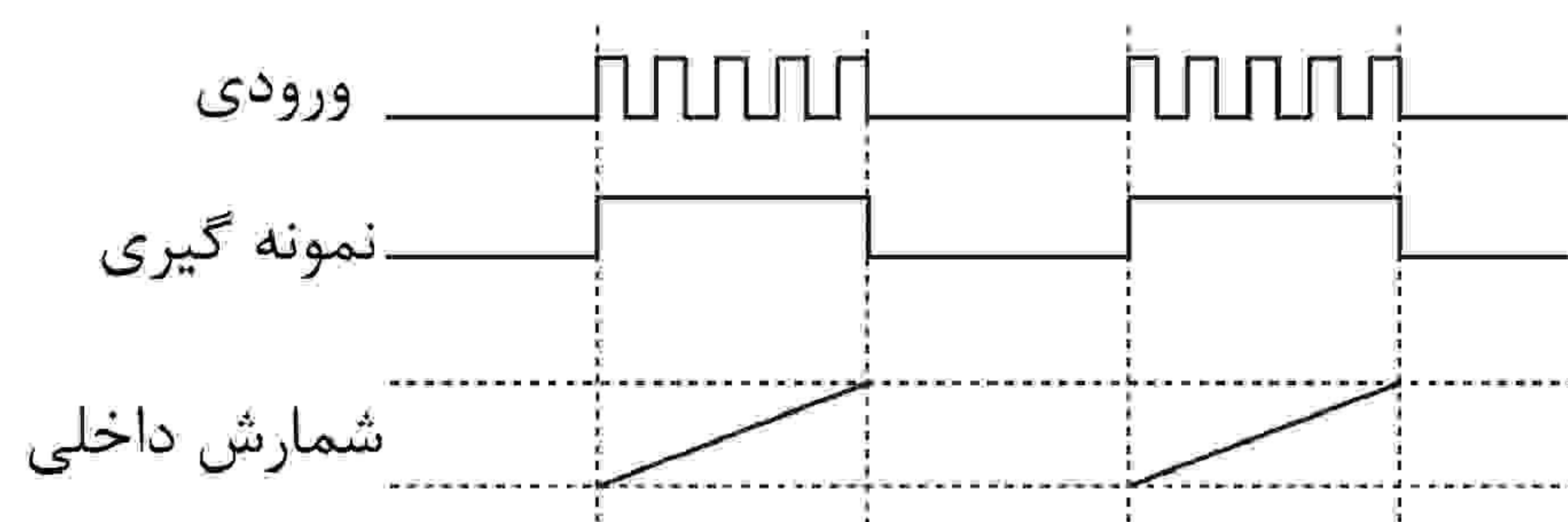
* مقادیر تنظیمی LL, L, H, HH بر یکدیگر تاثیر می گذارند. لذا، تنظیم مقادیر باید به صورت زیر باشند:

$$LL < L < H < HH$$

© انتخاب وقفه نمایش:

عدد معکوس زمان اندازه گیری را به منظور تشخیص هدف اندازه گیری کرده و نمایش می دهد. دقت اندازه گیری ممکن است به دلیل کم بودن زمان اندازه گیری وقفه افت کند، اگر هدف تشخیص با سرعت زیاد بچرخد.

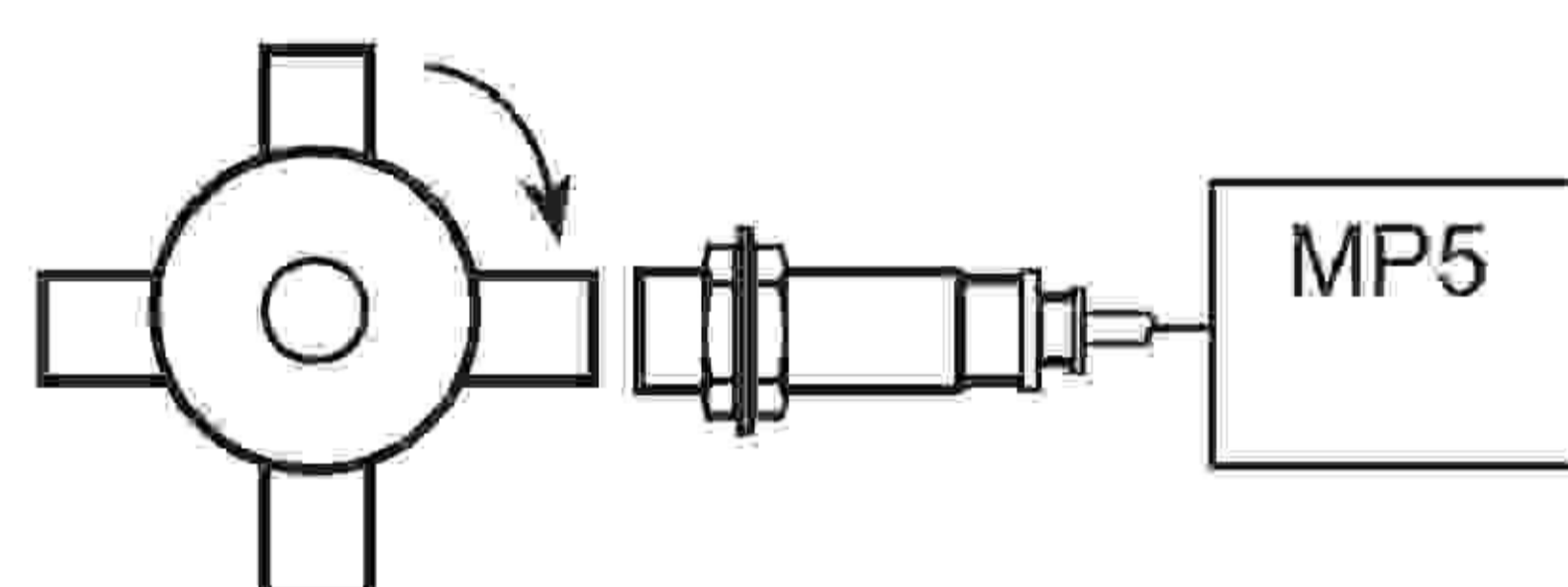
قابلیت تغییر سیکل نمایش در رنج ۰.۰۵، ۰.۵، ۱، ۲، ۴، ۸ ثانیه وجود دارد و مقدار متوسط مقدار اندازه گیری شده را با حفظ دقت در حالتی که هدف با سرعت زیاد می چرخد را نمایش می دهد. در صورت استفاده از مدل دارای خروجی قابل تنظیم، زمانی که زمان اندازه گیری طولانی است ممکن است پاسخ با تاخیر باشد. لذا، لطفاً زمان اندازه گیری را به صورت مناسب تنظیم کنید.



* در پارامتر ۲ پیروی نمونه برداری نمایش را انتخاب کنید.

© فانکشن معیار

فانکشن معیار تعداد پالس یا طول پالس را در یک متغیر ضرب کرده ($X \cdot 10y$) و سپس مشخصات اندازه گیری شده را نمایش می دهد. این فانکشن فرکانس یا دور بر دقیقه را با مقدار معیار و به وسیله اندازه گیری فرکانس ورودی نمایش می دهد. به عنوان مثال، زمانی که مقدار rpm نمایش داده می شود، مقدار معیار a چقدر است؟



$$\begin{aligned} \text{RPM} &= f \times \alpha \\ &= f \times 60 \times (1/N) \\ &= f \times 60 \times (1/4) \\ &= f \times 60 \times 0.25 \\ &= f \times 15 \end{aligned}$$

*f: پالس ورودی در ثانیه (ثانیه)

*α: مقدار معیار

*N: تعداد پالس به ازای یک دور

* تنظیم مقدار معیار (a=15)

مقدار معیار a را به صورت X و y در گروه پارامتر ۲ توسط پارامترهای PSC.A.H, PSC.A.Y (PSC.b.H, PSC.b.y) تنظیم کنید.

مقدار معیار (a=15) را به صورت (X:1.5000) و (y:10) تنظیم کنید.

رنج تنظیم X:

۰.۰۰۰۱ تا ۹.۹۹۹۹

رنج تنظیم Y:

۱۰ به توان ۹- تا ۱۰ به توان ۹

© فانکشن مانیتورینگ مقدار پیک

مقدار پیک بالا یا h.PEK یا مقدار پیک پایین یا L.PEK را ذخیره نموده و نسبت به مقدار نمایش، نمایش می دهد.

* پارامترهای پیک بالا [h.PEK] یا پیک پایین [L.PEK] را می توان در گروه پارامتر صفر چک نموده و در طول چک کردن مقادیر به صورت مداوم ذخیره می شوند.

* برای ریست به گروه پارامتر صفر مراجعه کنید.

© فانکشن تاخیر مانیتورینگ

حد خروجی های L, LL را به صورت پایدار کنترل می کند تا زمانی که خروجی مورد نظر نمایش داده شود یا تمام خروجی ها را کنترل می کند تا زمانی که تجهیز به یک وضعیت پایدار در برابر تغییرات ورودی مثل جریان راه اندازی در زمان برقرار کردن الکتروموتور، برسد. (این گزینه را در مد guAr.d از گروه پارامتر ۱ انتخاب کنید.)

(A)	سنسورهای نوری
(B)	سنسورهای فیبر نوری
(C)	سنسورهای محیط/درب
(D)	سنسورهای مجاورتی
(E)	سنسورهای فشار
(F)	انکودرهای چرخشی
(G)	کانکتورها/ سوکت ها
(H)	کنترلرهای دما
(I)	SSR / کنترل کننده های توان
(J)	شمارنده ها
(K)	تایمرها
(L)	پنل های اندازه گیری
(M)	اندازه گیرهای دور/سرعت/پالس
(N)	نمایشگرها
(O)	کنترل کننده حسگر
(P)	منابع تغذیه سویچینگ
(Q)	موتورهای پله ای درآبور کنترلر
(R)	پنل های منطقی/ گرافیکی
(S)	تجهیزات شبکه فیلد
(T)	نرم افزار

© فانکشن تنظیم قفل

این فانکشن برای تنظیم فعال/غیرفعال کردن قابلیت تغییر هر پارامتر و مد می باشد.

پارامتر	گروه پارامتر صفر	گروه پارامتر یک	گروه پارامتر دو	گروه پارامتر سه
OFF	—	—	—	—
LoC0	●	●	●	●
LoC1	—	●	●	●
LoC2	—	—	●	●
LoC3	—	—	—	●

●: قفل, —: بدون قفل

* تنظیمات فانکشن قفل در گروه پارامتر ۳ می باشد.

© فانکشن تنظیم قفل سخت افزاری

این فانکشن برای تنظیم قفل LOC در گروه پارامتر ۳ می باشد که به صورت سخت افزاری انجام می شود تا از انجام تنظیمات اشتباه جلوگیری شود.

ملاحظه	مد LOC	پین
h0 ● قفل سخت افزاری ۰	○: تغییر, ○: چک	
h1 ● قفل سخت افزاری ۱	○: تغییر, ○: چک	
h2 ● قفل سخت افزاری ۲	○: تغییر, ○: چک	

* پین مربوطه روی PCB مدار داخلی قرار دارد.

* سری MP5M

مد LOC	SW						
h1 ● قفل سخت افزاری ۱	<table border="1"> <tr><td>1</td><td>2</td></tr> <tr><td>ON</td><td>OFF</td></tr> <tr><td>OFF</td><td>ON</td></tr> </table>	1	2	ON	OFF	OFF	ON
1	2						
ON	OFF						
OFF	ON						
h1 ● قفل سخت افزاری ۱	<table border="1"> <tr><td>1</td><td>2</td></tr> <tr><td>ON</td><td>OFF</td></tr> <tr><td>OFF</td><td>ON</td></tr> </table>	1	2	ON	OFF	OFF	ON
1	2						
ON	OFF						
OFF	ON						
h2 ● قفل سخت افزاری ۲	<table border="1"> <tr><td>1</td><td>2</td></tr> <tr><td>ON</td><td>OFF</td></tr> <tr><td>OFF</td><td>ON</td></tr> </table>	1	2	ON	OFF	OFF	ON
1	2						
ON	OFF						
OFF	ON						

* قابلیت فعال و غیرفعال کردن فانکشن قفل به صورت سخت افزاری پس از وصل تغذیه نیز وجود دارد.

© فانکشن سویچینگ بانک دیتا

یک فانکشن برای ذخیره مقدار مقایسه ای تنظیمی و مقدار معیار در هر بانک دیتا (بانک دیتا ۱، بانک دیتا ۲) به منظور دسترسی آسان به اطلاعات ضروری ذخیره شده در هر بانک دیتا می باشد.

* در صورتی که ترمینال شماره ۳ و ۵ باز باشند، مقدار مقایسه ای و مقدار معیار در بانک دیتای ۱ فعال می شوند.

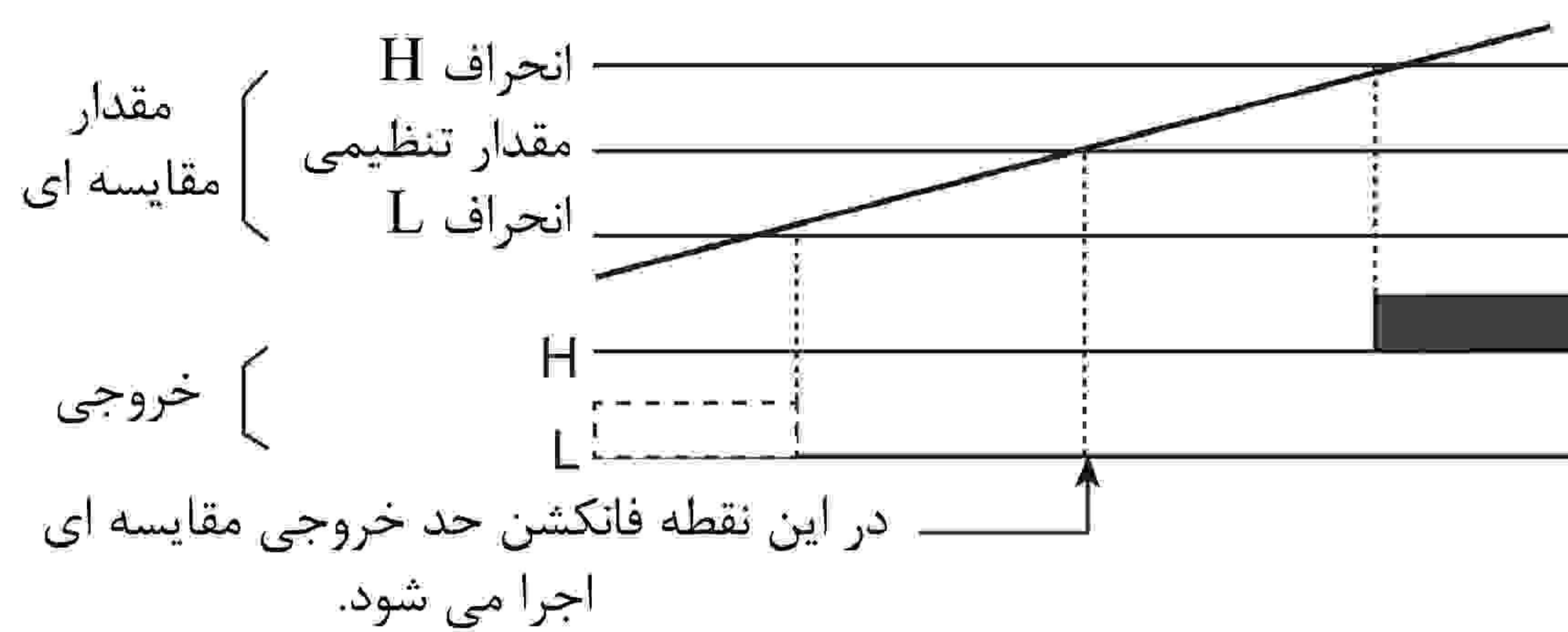
* در صورتی که ترمینال های شماره ۳ و ۵ اتصال کوتاه شوند، مقدار مقایسه ای و مقدار معیار در بانک دیتای ۲ فعال می شوند.

* چگونگی ذخیره مقدار مقایسه ای و مقدار معیار در هر بانک دیتا:

وارد گروه پارامتر ۲ P.bAnk شوید و دیتا بانک مورد نظر برای ذخیره دیتا را انتخاب کنید. سپس مقدار مقایسه ای و مقدار معیار را وارد کرده و ذخیره کنید.

* فانکشن سویچینگ بانک دیتا فقط در سری MP5W وجود دارد.

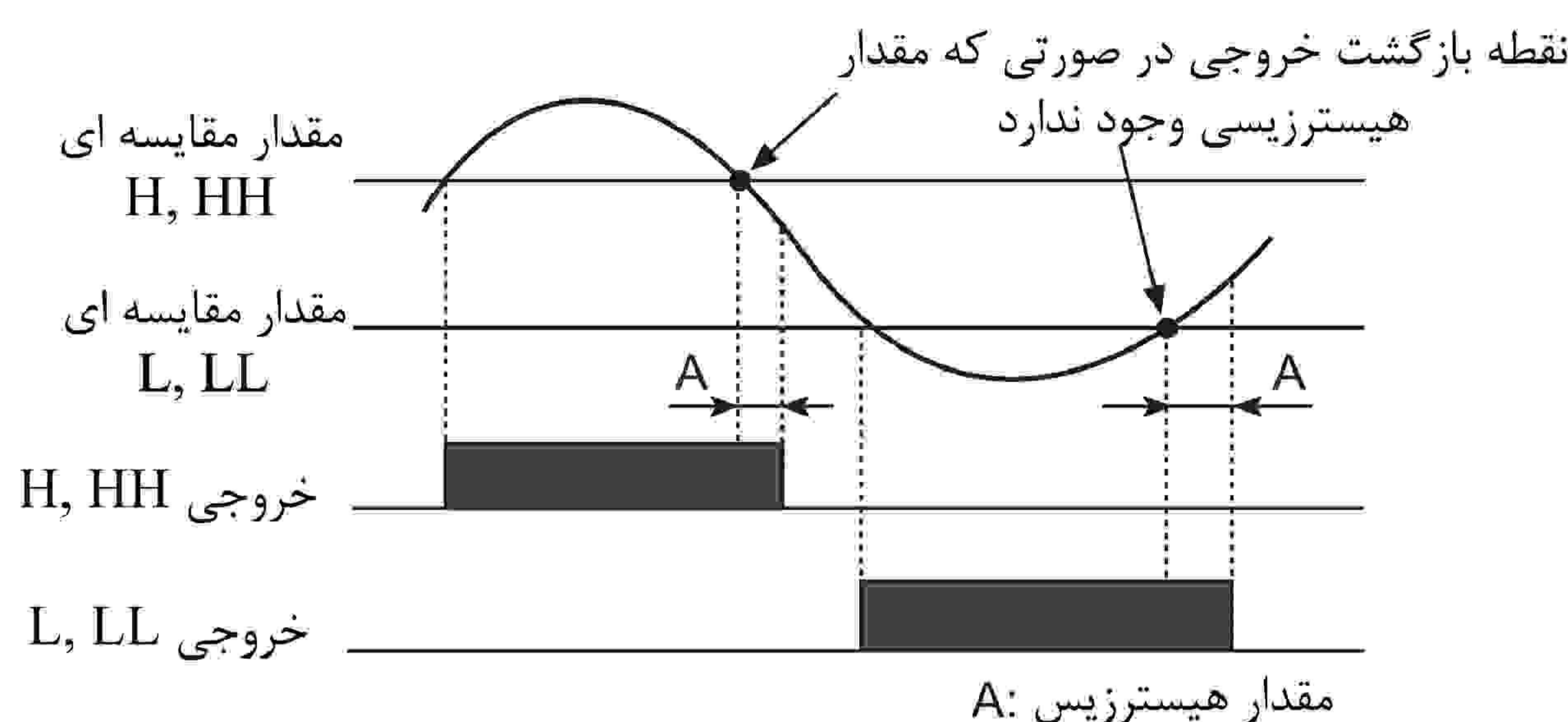
* مد خروجی F می باشد (عملکرد اولیه پس از وصل تغذیه)



* خروجی مقایسه ای L اولیه پس از وصل تغذیه عمل نمی کنند.
* فانکشن حد خروجی مقایسه ای در نقطه مقدار تنظیمی اجرا می شود (تنظیم استاندارد).

© فانکشن هیستریزیس

مقدار هیستریزیس (A) را برای مقدار مقایسه ای تنظیم کنید تا از عملکرد ناپایدار ناشی از قطع و وصل مکرر جلوگیری شود.



موقعیت نقطه	رنج تنظیم
00000	0000 to 9999
0000.0	000.0 to 999.9
000.00	00.00 to 99.99
00.000	0.000 to 9.999
0.0000	0.000 to 0.999

* قابلیت تنظیم مقدار "0" وجود دارد ولی در واقعیت در صورت تنظیم "0" به صورت "1" عمل می کند.

* مقدار تنظیمی اولیه 0001 می باشد.

* قابلیت تنظیم مد [hys] در گروه پارامتر ۱ وجود دارد.

© فانکشن تنظیم زمان صفر خودکار

اگر در بازه زمان تنظیمی (زمان صفر خودکار) ورودی پالسی وجود نداشته باشد، فانکشن فرض می کند سیگنال ورودی قطع شده است و مقدار را "00000" می کند. توجه داشته باشید که زمان صفر خودکار باید طولانی تر از عریض ترین وقفه ورودی پالس باشد. در غیر این صورت ممکن است تبدیل مقدار نمایش به مقدار "00000" مشکل شود.

* رنج تنظیم زمان صفر خودکار: ۰.۱ تا ۹۹۹۹.۹ ثانیه

(تنظیم پیش فرض کارخانه: ۹۹۹۹.۹ ثانیه)

* زمانی که مقدار نمایش "00000" باشد، هر خروجی بسته به برنامه ریزی همان خروجی به مقدار "0" پاسخ می دهد.

* زمان را در مد [Auto.A] و [Auto.b] از گروه پارامتر ۱ تنظیم کنید.

توجه داشته باشید که بعضی از مد های عملکرد نمایش داده نخواهند شد. به صفحه M-14 مراجعه کنید.