

슬림형 릴레이

K706 시리즈



형명구분도

K706 - ① ② ③ ④

① 접점구성	1PL : 1N/O + 1N/C	2PL : 2N/O + 2N/C			
② 용선	D : Diode 장착형(DC만 해당)	무 : None			
③ 기능	T : Test Button Type (AC : Red, DC : Blue)	무 : None			
④ 코일전압	6VDC 24VAC	12VDC 110VAC	24VDC 230VAC	48VDC	110VDC

※ AC - Red LED DC - Green LED

성능 및 사양

접점 사양	접점구성	1N/O + 1N/C	2N/O + 2N/C	
	접점재질	Ag alloy (24K Gold Plt.)		
	최대정격전류 (저항부하)	10A / 250VAC (1P 1NO+1NC)	5A / 250VAC (2P 2NO+2NC)	
	최대통전전류	10A (1P 1N/O+1N/C)	5A (2P 2N/O + 2N/C)	
	최대개폐용량	3,000VA (1P 1N/O + 1N/C)	2,000VA (2P 2N/O + 2N/C)	
	최소 스위칭 정격*	100mA 5VDC		
코일 사양	전압사양	6VDC	12VDC	24VDC
		48VDC	110VDC	
		24VAC	100/110VAC	220/240VAC
	소비전력	DC(W) : 0.53	AC(VA) : 1.0	
	최소동작전압	DC : 정격 전압의 75% (75% of Nominal Voltage)		
		AC : 정격 전압의 80% (80% of Nominal Voltage)		
	최대차단전압	DC : 정격 전압의 10% (10% of Nominal Voltage DC)		
		AC : 정격 전압의 30% (30% of Nominal Voltage AC)		
	동작시간	20ms 이하		
	차단시간	10ms / 일반형	20ms / 다이오드	
절연저항	1,000MΩ (500VDC)			
일반 사양	내전압	접점간	1,000Vrms 1분	
		이극접점간	3,000VAC 1분	
	수명	접점과 코일간	5,000Vrms 1분	
		기계적	10,000,000 이상	
내진동	전기적	100,000 이상v		
	오동작	10 - 55Hz (복진폭 1.5mm)		
내충격	내구성	10 - 55Hz (복진폭 1.5mm)		
	오동작	98 m/s		
사용주위온도	내구성	980 m/s		
	-40 ~ +55°C (결로현상 없을 것) (with no Condensing)			
사용주위습도	35% - 85% RH			

☞ 주의 : 위 수치는 초기값입니다




☞ 사양 및 재질은 품질 향상을 위해 예고없이 변경 될 수 있습니다.

* 위에 언급된 최소 스위칭 정격은 참고 값입니다. 참고 값은 개폐 빈도, 환경조건, 예상되는 신뢰성 수준에 따라 다양하기 때문에 제품생산 전에 실제의 부하를 가지고 확인테스트를 할 것을 권장합니다.

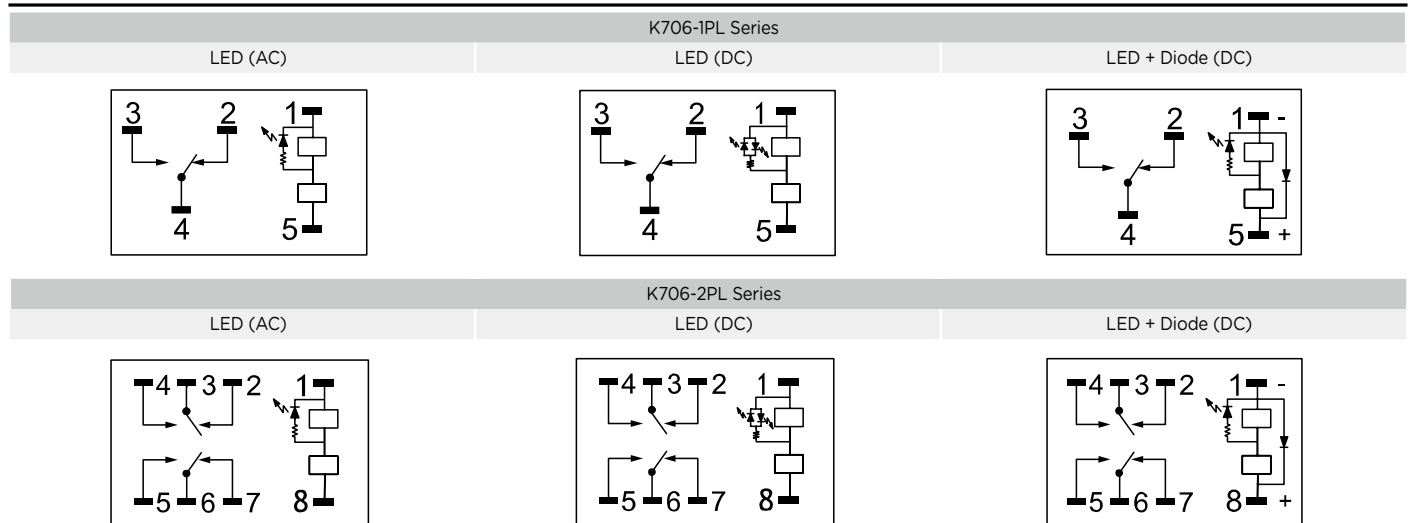
슬림형 릴레이

K706 시리즈

제품구분도

제품구분도	접점 구성	사용 소켓	정격 전압	품명			
				LED + 다이오드		LED	
				테스트버튼형	일반형	테스트버튼형	일반형
  	1극 1 form C (1N/O + 1N/C)	KPX12 KPX12-P	24VAC			K706-1PLT 24VAC	K706-1PL 24VAC
			100/110VAC			K706-1PLT 110VAC	K706-1PL 110VAC
			220/240VAC			K706-1PLT 230VAC	K706-1PL 230VAC
			6VDC	K706-1PLDT 6VDC	K706-1PLD 6VDC	K706-1PLT 6VDC	K706-1PL 6VDC
			12VDC	K706-1PLDT 12VDC	K706-1PLD 12VDC	K706-1PLT 12VDC	K706-1PL 12VDC
			24VDC	K706-1PLDT 24VDC	K706-1PLD 24VDC	K706-1PLT 24VDC	K706-1PL 24VDC
			48VDC	K706-1PLDT 48VDC	K706-1PLD 48VDC	K706-1PLT 48VDC	K706-1PL 48VDC
			110VDC	K706-1PLDT 110VDC	K706-1PLD 110VDC	K706-1PLT 110VDC	K706-1PL 110VDC
			24VAC			K706-2PLT 24VAC	K706-2PL 24VAC
			100/110VAC			K706-2PLT 110VAC	K706-2PL 110VAC
220/240VAC			K706-2PLT 230VAC	K706-2PL 230VAC			
6VDC			K706-2PLT 6VDC	K706-2PL 6VDC			
12VDC	K706-2PLDT 12VDC	K706-2PLD 12VDC	K706-2PLT 12VDC	K706-2PL 12VDC			
24VDC	K706-2PLDT 24VDC	K706-2PLD 24VDC	K706-2PLT 24VDC	K706-2PL 24VDC			
48VDC	K706-2PLDT 48VDC	K706-2PLD 48VDC	K706-2PLT 48VDC	K706-2PL 48VDC			
110VDC	K706-2PLDT 110VDC	K706-2PLD 110VDC	K706-2PLT 110VDC	K706-2PL 110VDC			

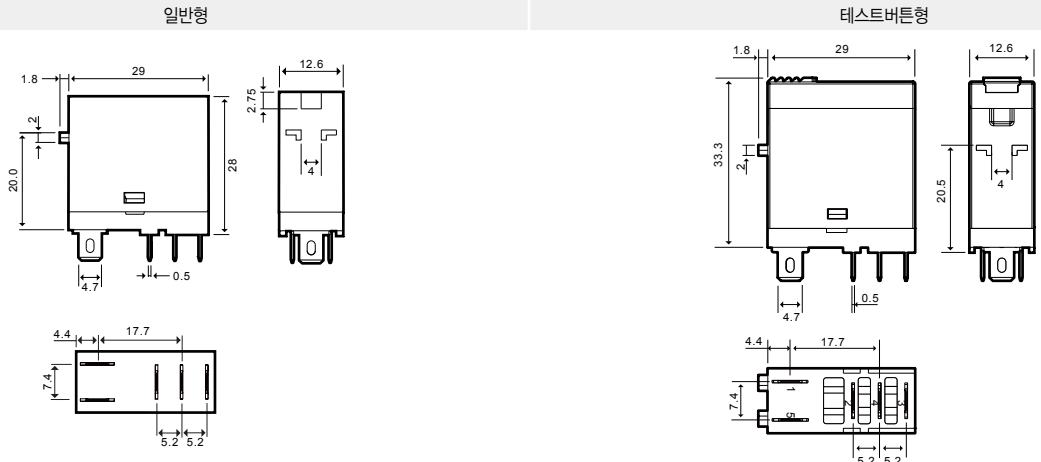
회로도



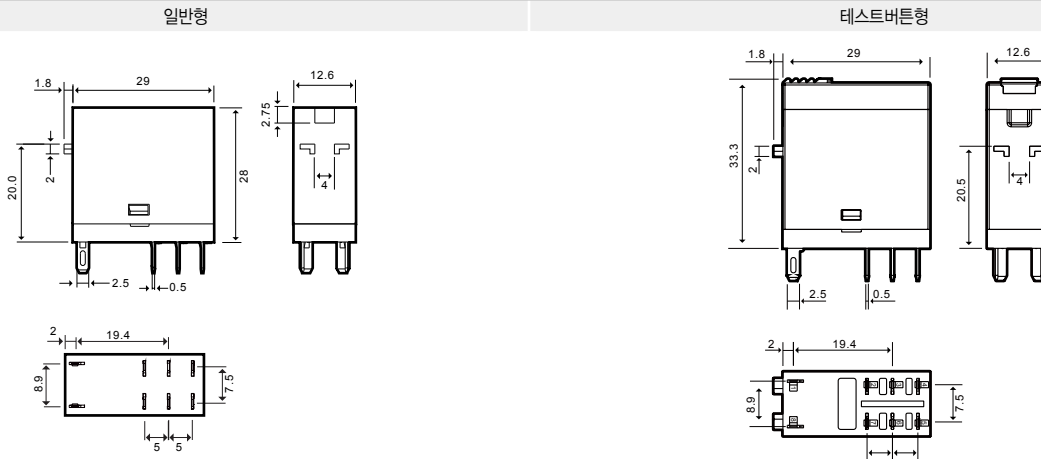
외형치수도

(mm)

K706-1PL Series



K706-2PL Series



- 3 Part
- 온도 컨트롤러
- 슬립형 릴레이
- 범용 릴레이
- 소켓
- S.M.P.S
- 릴레이 터미널
- 케이블
- 배선 절감기
- 타이머

특성데이터

