

نوع انجماد/ذوب عرض ۷۲ در ارتفاع ۳۶ استاندارد DIN

ویژگی ها:

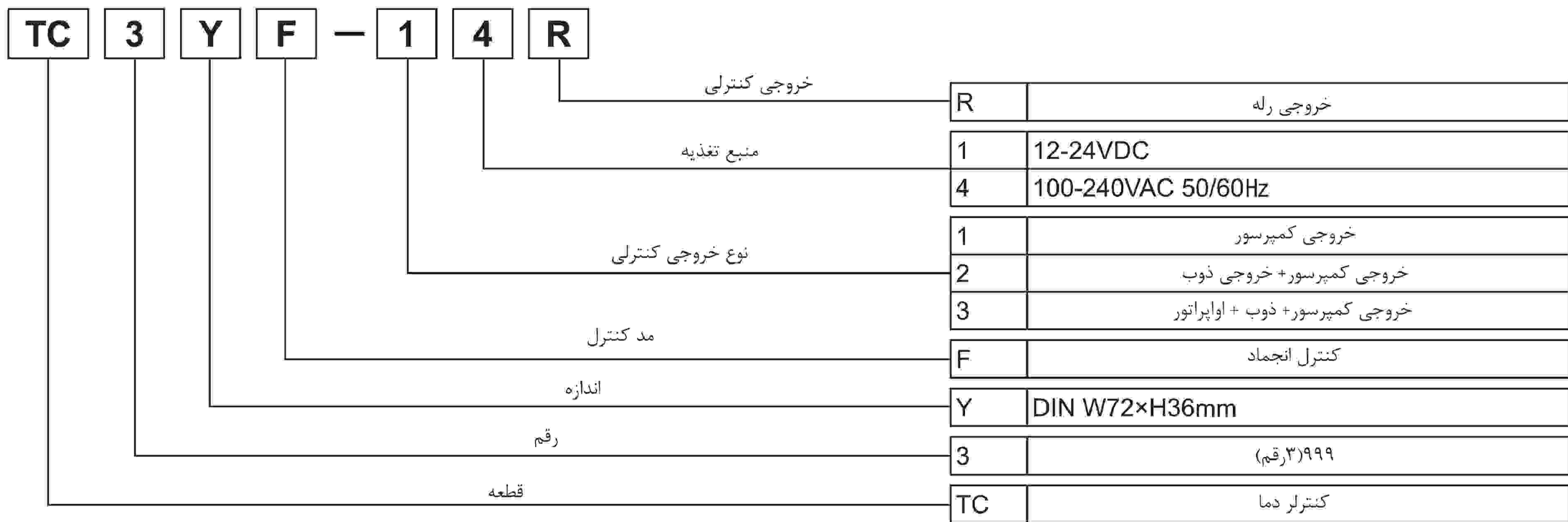
- \* قابلیت کنترل ON/OFF
- \* مشخصات ورودی-مشخصات پایه: NTC (ترمیستور)، اختیاری: RTD (DPT100)
- \* رنج نمایش دما:
- نوع سنسور NTC: منفی ۴۰ تا ۹۹.۹ درجه سانتی گراد (-۴۰ تا ۲۱۲ درجه فارنهایت)
- نوع سنسور PTC: منفی ۹۹.۹ تا ۹۹.۹ درجه سانتی گراد (-۱۴۸ تا ۲۱۲ درجه فارنهایت)
- \* ساپورت فانکشن های تاخیری مختلف به منظور فانکشن انتخاب دستی و اتوماتیک انجماد و ذوب، حداقل زمان وصل، تاخیر خاتمه ذوب و تاخیر عملکرد فن اواپراتور
- \* فانکشن اصلاح ورودی
- \* قابلیت تنظیم پیروید عملکرد به منظور محافظت از کمپرسور هنگام بروز خطا.



لطفاً پیش از استفاده دفترچه احتیاط به منظور ایمنی خود را مطالعه نمایید.



اطلاعات سفارش:



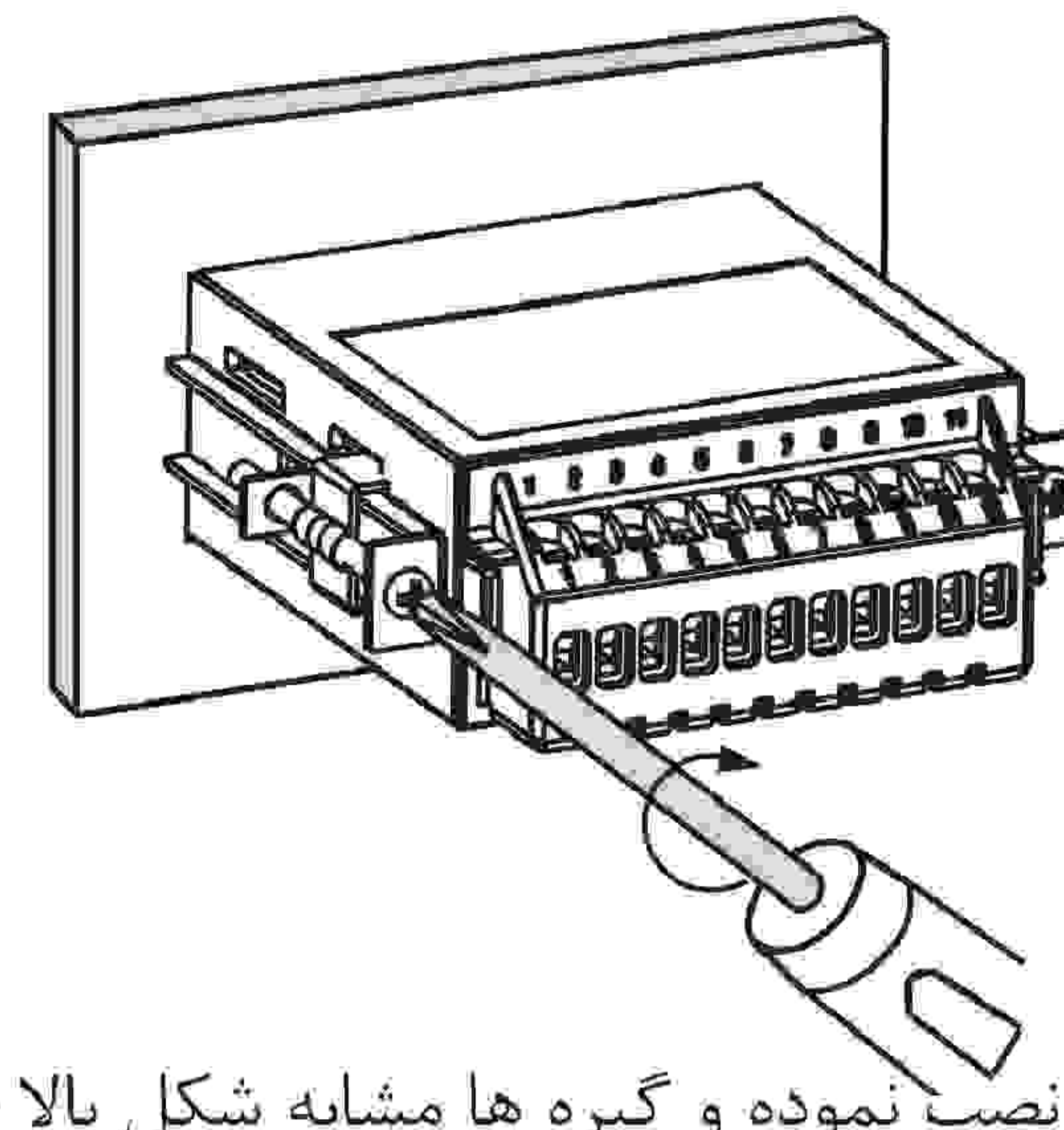
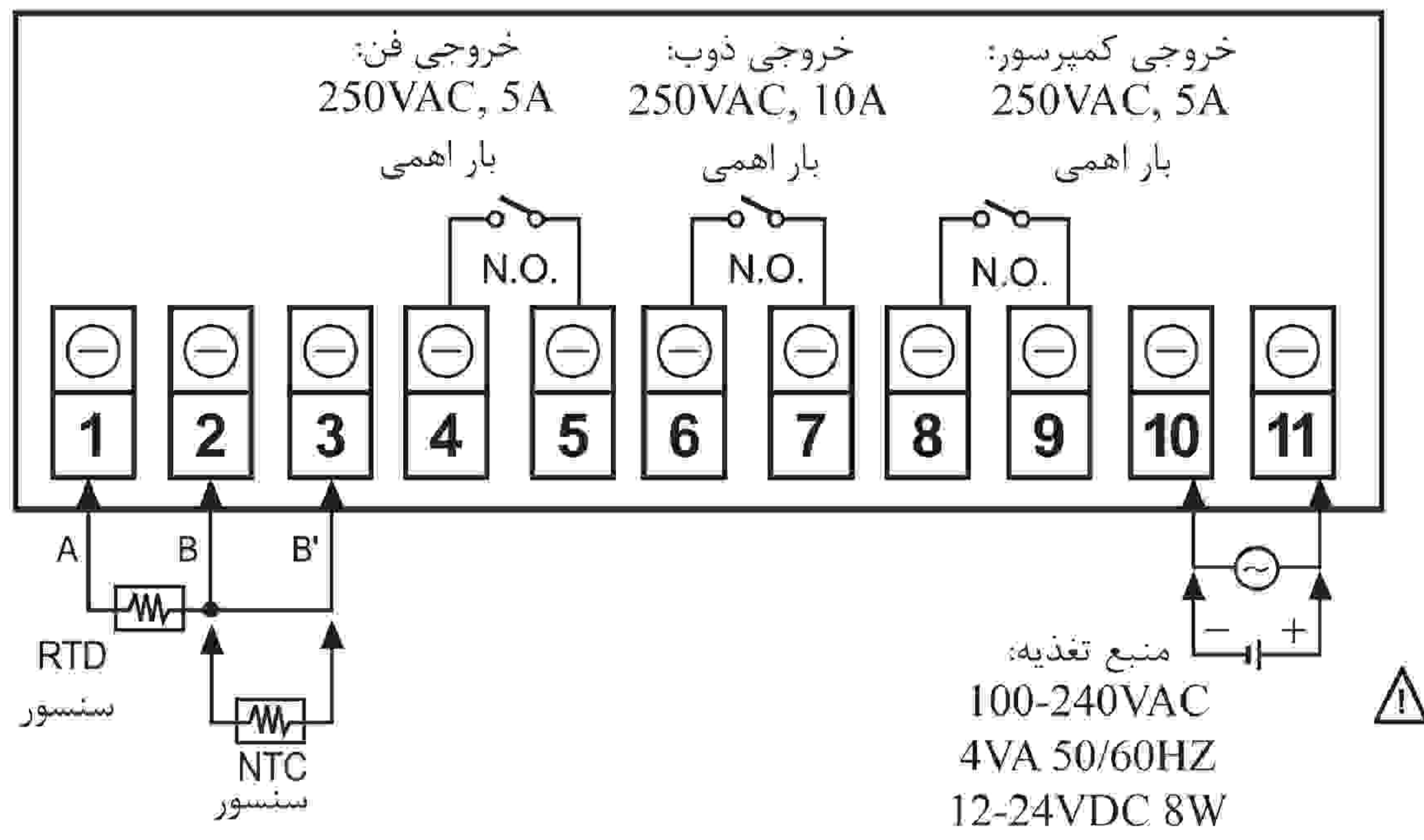
مدل	TC3YF-11R <sup>*1</sup>	TC3YF-14R <sup>*1</sup>	TC3YF-21R	TC3YF-24R	TC3YF-31R	TC3YF-34R
منبع تغذیه	12-24VDC	100-240VAC 50/60Hz	12-24VDC	100-240VAC 50/60Hz	12-24VDC	100-240VAC 50/60Hz
رنج ولتاژ مجاز	۹۰ تا ۱۱۰ درصد ولتاژ نامی					
مصرف توان	حداکثر ۸ وات	حداکثر ۴ وات	حداکثر ۸ وات	حداکثر ۴ وات	حداکثر ۸ وات	حداکثر ۴ وات
نوع نمایشگر	LED سون سگمنت (قرمز)					
سایز کاراکتر	۷.۴*۱۵ میلیمتر					
رنج نمایش	NTC: منفی ۴۰ تا ۹۹.۹ درجه سانتی گراد (-۴۰ تا ۲۱۲ درجه فارنهایت) - PTC: منفی ۹۹.۹ تا ۹۹.۹ درجه سانتی گراد (-۱۴۸ تا ۲۱۲ درجه فارنهایت)					
دقت نمایشگر	±۰.۵٪ یا +۱ - درجه سانتی گراد، رنج بالاتر را انتخاب کنید، +۱- رقم					
پیروید نمونه برداری	۰.۵ ثانیه					
سنسور ورودی (*۲)	DPT100: RTD، سنسور NTC					
مقاومت خط ورودی	حداکثر مقاومت خط مجاز: ۵ اهم برای هر سیم					
متد کنترل	کنترل ON/OFF (تنظیم حساسیت ۰.۵ تا ۵ درجه سانتی گراد، ۲ تا ۵۰ درجه فارنهایت متغیر است)					
خروجی کنترلی	خروجی کمپرسور (250VAC, 5A, 1a)	خروجی کمپرسور (250VAC, 5A, 1a) / خروجی ذوب (250VAC, 10A, 1a)		خروجی کمپرسور (250VAC, 5A, 1a) / خروجی ذوب (250VAC, 10A, 1a) / خروجی فن اواپراتور (250VAC, 5A, 1a)		
حفاظت حافظه	تقریباً ۱۰ سال (در صورت استفاده از حافظه نیمه هادی غیر فرار)					
مقاومت عایقی	۱۰۰ مگا اهم (با تست مگر 500VDC)					
تحمل دی الکتریک	۲۰۰۰ ولت متناوب ۵۰/۶۰ هرتز به مدت ۱ دقیقه (بین ترمینال ورودی و ترمینال منبع تغذیه)					
مقاومت در برابر نویز	نویز موج مربعی با دامنه مثبت و منفی ۲ کیلو ولت با عرض پالس ۱ میکروتانیه به وسیله دستگاه شبیه ساز نویز مکانیکی: حداقل ۲۰ میلیون بار کارکرد، الکتریکی: حداقل ۵۰ هزار بار کارکرد (250VAC, 5A, بار اهمی)					
سیکل عمر رله	کمپرسور	مکانیکی: حداقل ۲۰ میلیون بار کارکرد، الکتریکی: حداقل ۱۰۰ هزار بار کارکرد (250VAC, 10A, بار اهمی)				
	ذوب	مکانیکی: حداقل ۲۰ میلیون بار کارکرد، الکتریکی: حداقل ۵۰ هزار بار کارکرد (250VAC, 5A, بار اهمی)				
	فن	دامنه ۰.۷۵ میلی متر در فرکانس بین ۵ تا ۵۵ هرتز در راستای محورهای X, Y, Z به مدت ۲ ساعت				
لرزش	مکانیکی	دامنه ۰.۵ میلی متر در فرکانس بین ۵ تا ۵۵ هرتز در راستای محورهای X, Y, Z به مدت ۱۰ دقیقه				
	خرابی	۱۰- تا ۵۰ درجه سانتی گراد - انبار: ۲۰- تا ۶۰ درجه سانتی گراد				
محیط	دمای محیط	رطوبت ۳۵ تا ۸۵ درصد - انبار: رطوبت ۳۵ تا ۸۵ درصد				
	رطوبت محیط	ساختار حفاظتی IP65 جلوه				
ساختار حفاظتی	قسمت جلوه: IP65					
تائیدیه	UL US		UL US		UL US	
وزن دستگاه	تقریباً ۱۴۳ گرم					

(\*۱) فانکشن ذوب وجود ندارد. (\*۲) نوع RTD قابل تغییر است (DPT100). \* مقاومت عایقی در شرایط عاری از چگالش و یخ زدگی محاسبه شده است.



## نصب:

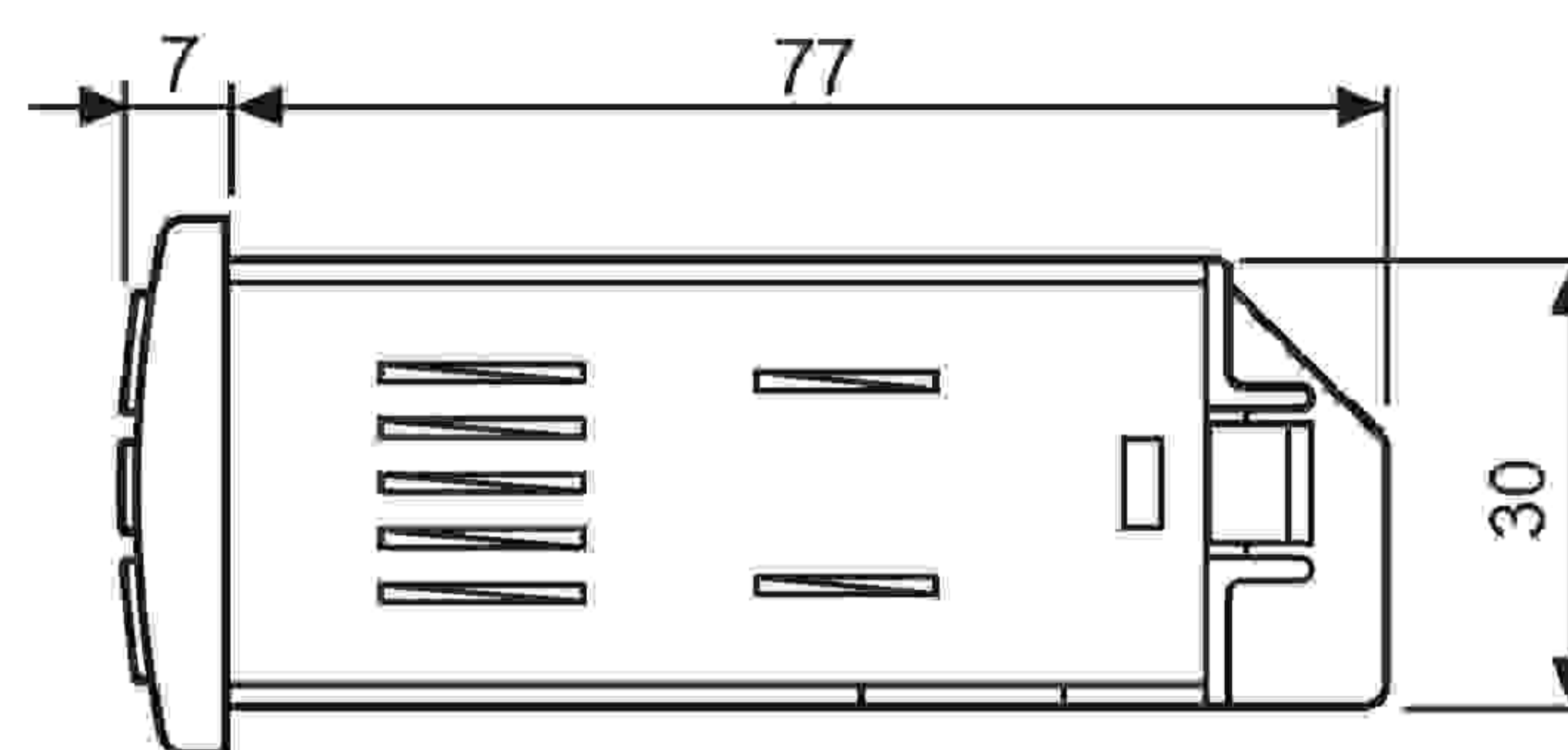
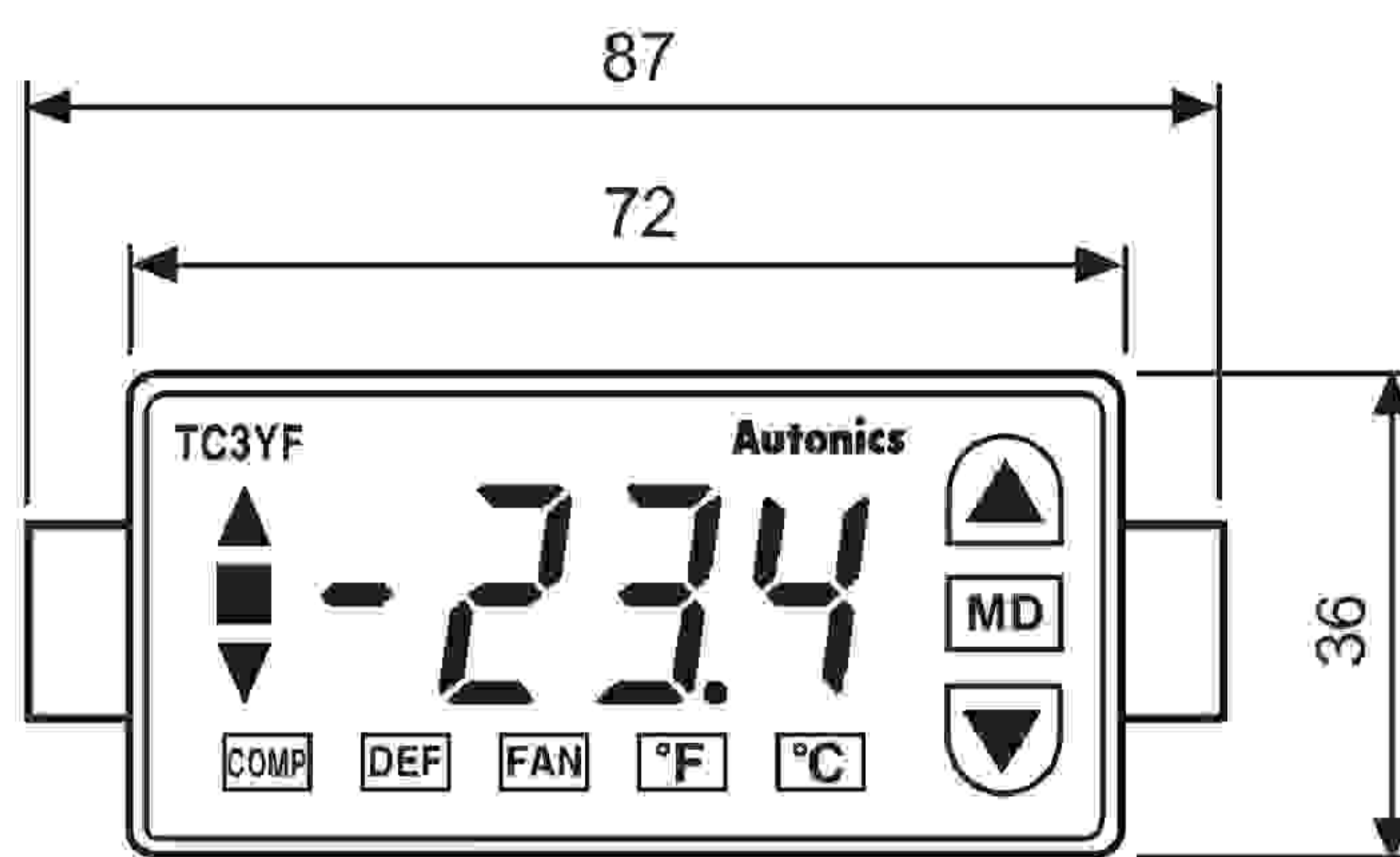
## اتصالات:



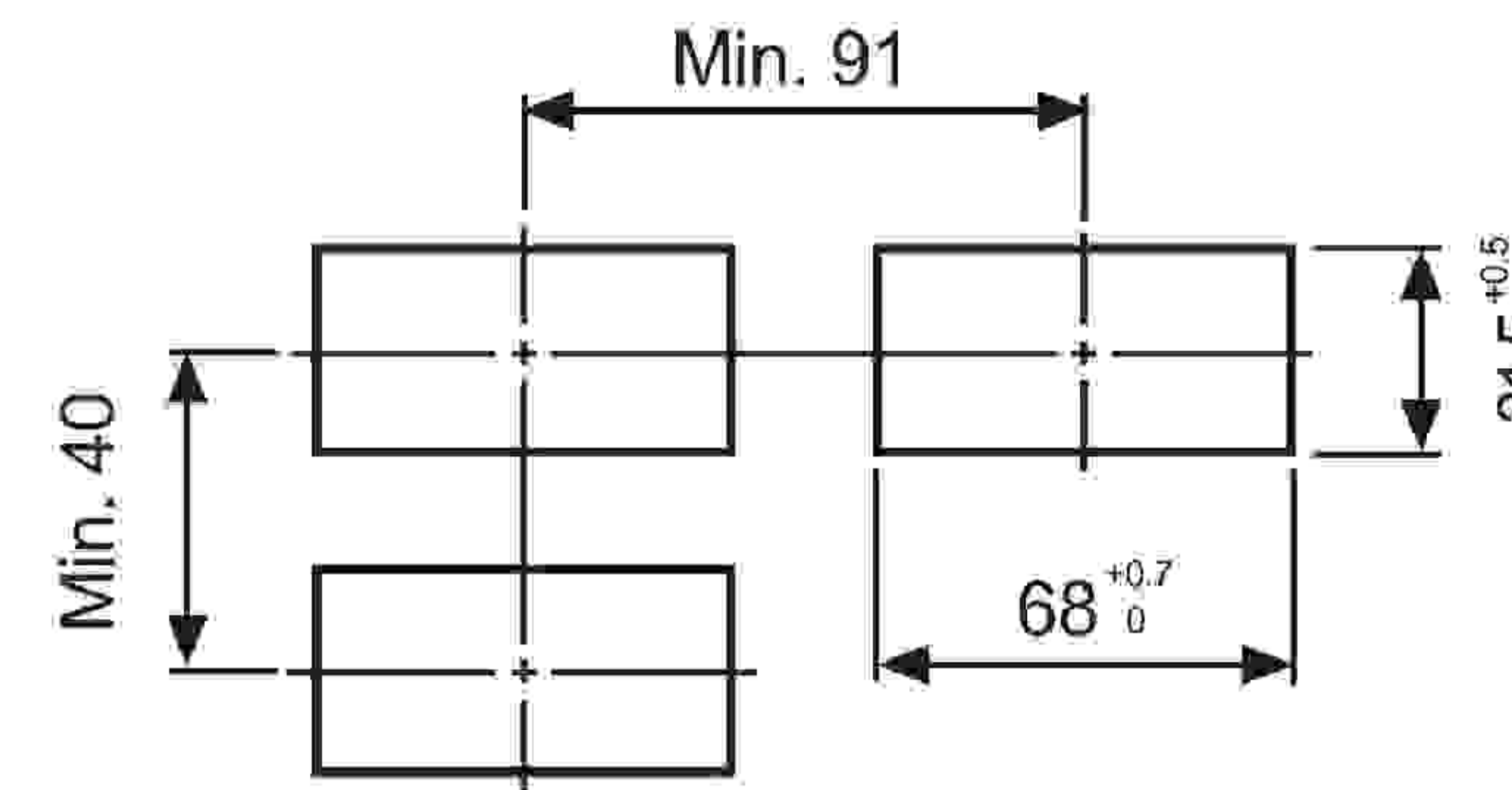
\* این دستگاه را روی یک پنل نصب نموده و گیره ها مشابه شکل بالا با فشار دادن با ابزار، سفت کنید.

## ابعاد:

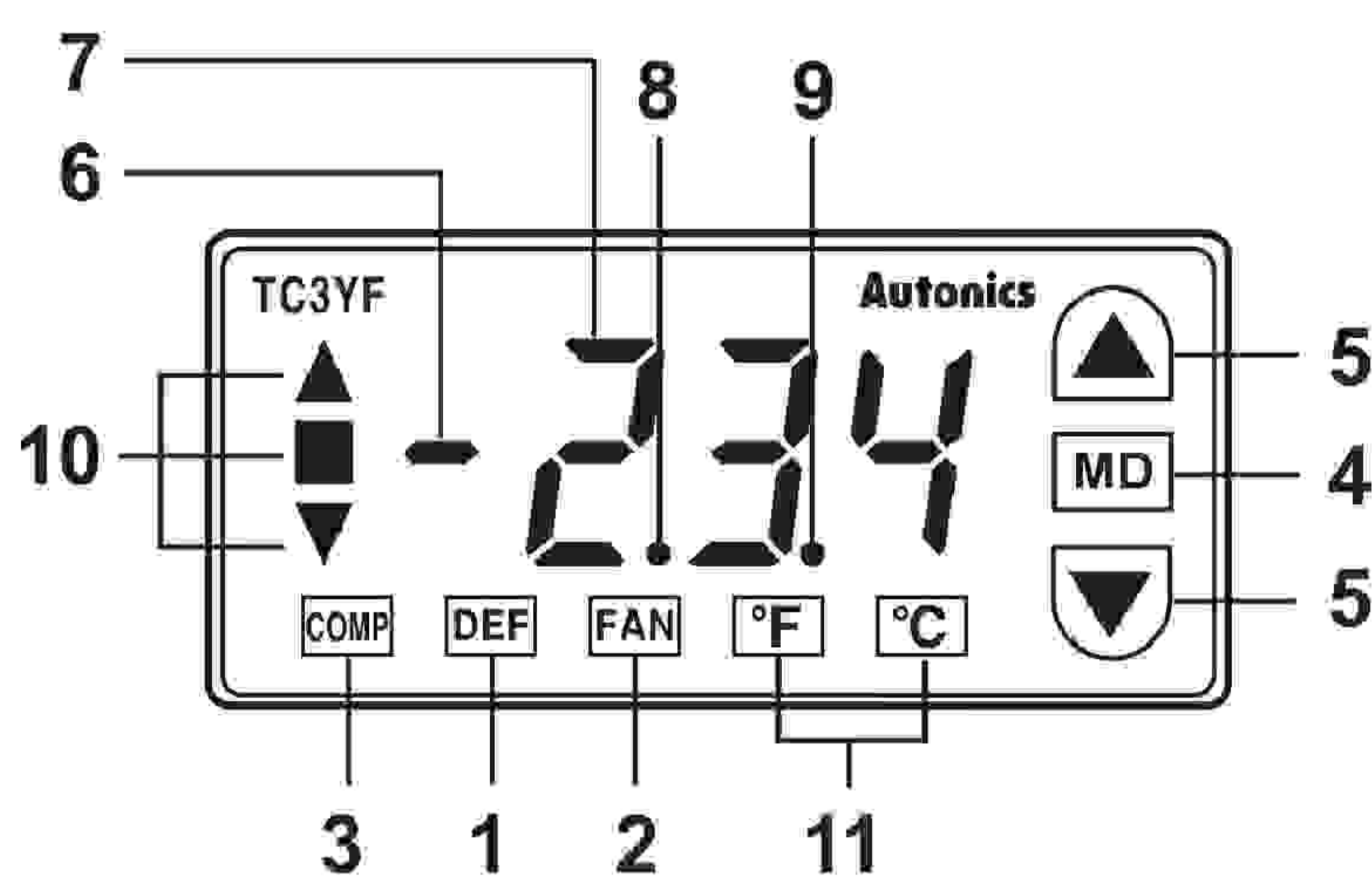
(واحد: میلیمتر)



\* پنل برش خورده



## تشریح دستگاه:



- ۱- DEF (لامپ خروجی ذوب): در صورت فعال بودن خروجی ذوب روشن می شود.
- ۲- FAN (لامپ خروجی فن اوپراتور): در صورت فعال بودن خروجی اوپراتور روشن می شود.
- ۳- COMP (لامپ خروجی کمپرسور): در صورت فعال بودن خروجی کمپرسور روشن می شود.
- ۴- کلید MD: به منظور وارد کردن، تغییر دادن، جابجایی و ذخیره پارامترها به کار می رود.
- ۵- کلید بالا و پایین (کلید تنظیمات: بالا و پایین): برای تغییر پارامترها به کار می رود.
- ۶- علامت منفی: علامت نمایش منهای
- ۷- نمایشگر مقدار پروسه:

در مد اجرا دمای فعلی (PV) را نمایش می دهد.

هنگام تنظیم پارامتر، پارامتر و مقادیر تنظیم شده را نمایش می دهد.

۸- نقطه (نقطه اعشار): در صورتی که واحد زمان دقیقه باشد، نقطه اعشار را نمایش می دهد.

۹- نقطه (نقطه اعشار): در صورتی که واحد دما سانتی گراد باشد، نقطه اعشار را نشان می دهد.

۱۰- نمایشگر انحراف: SV استاندارد، PV دمای فعلی، (بالا و پایین: قرمز، مربع: سبز)

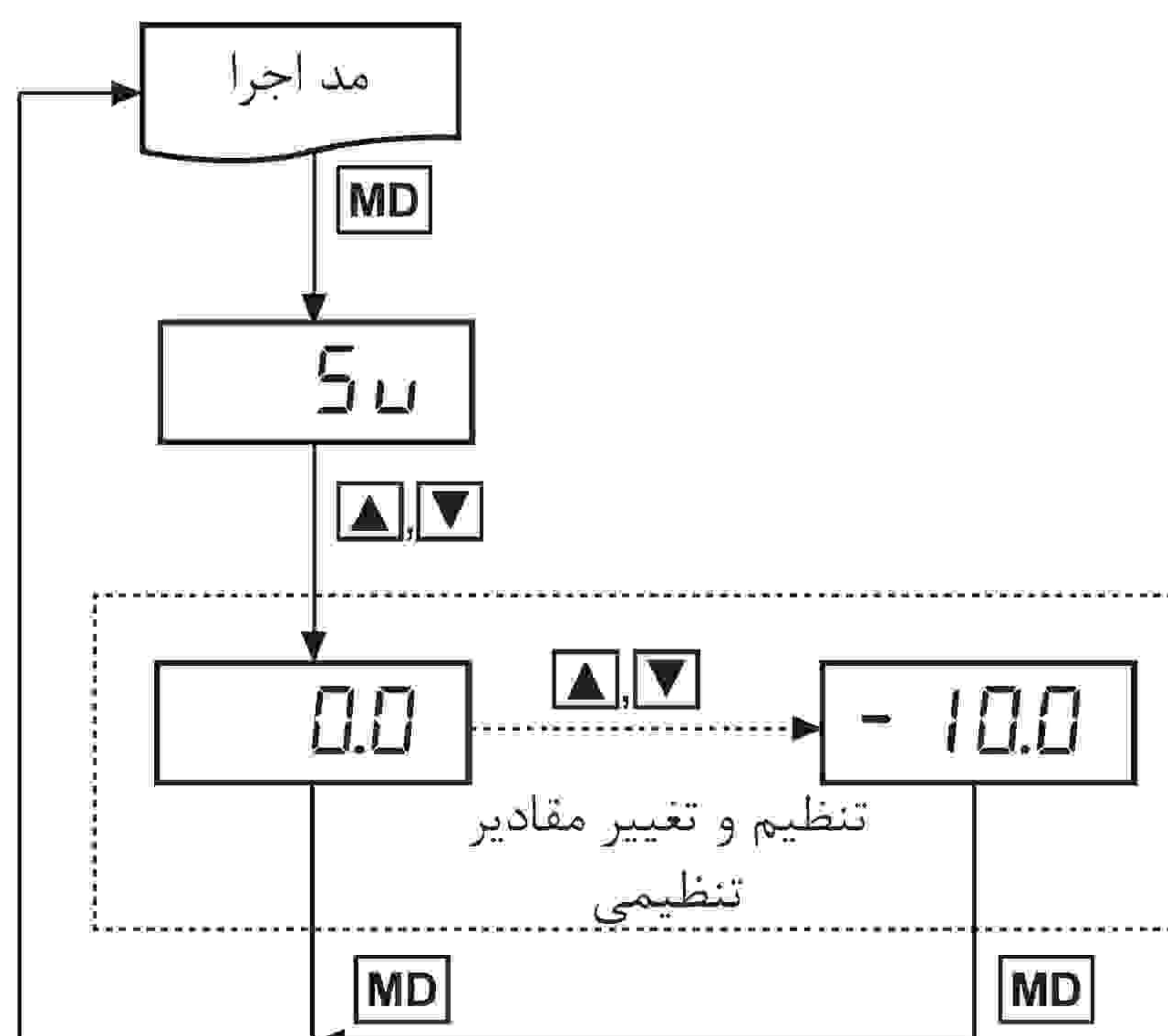
۱۱- واحد دما (سانتی گراد، فارنهایت): قابلیت انتخاب بین سانتی گراد و فارنهایت

\* هنگامی که تاخیر زمانی اعمال شد، لامپ خروجی ذوب، فن اوپراتور و کمپرسور به صورت همزمان پس از اینکه لامپ هر یک ثانیه چشمک زد، فعال می شوند.

## نوع و رنج ورودی:

سنسور ورودی	رنج دما (سانتی گراد)	رنج دما (فارنهایت)
RTD DPt100	-99.9 to 99.9	-148 to 212
ترمیستور	-40.0 to 99.9	-40 to 212

## تنظیم دمای تنظیمی (SV):



\* اگر تا ۶۰ ثانیه هیچ کلیدی لمس نشود، به مد اجرا باز می گردد.

\* هنگام فشار دادن کلید MD به منظور نمایش مقدار تنظیمی، به مد اجرا باز می گردد.

\* هنگامی که کلید جهت دار (پایین) در ۰.۰ است، مقادیر منفی قابل تنظیم هستند.

\* کلید جهت دار (بالا یا پایین) را به منظور تنظیم (تغییر) مقادیر به صورت پیوسته و با سرعت افزایش (کاهش) بالا به کار ببرید.

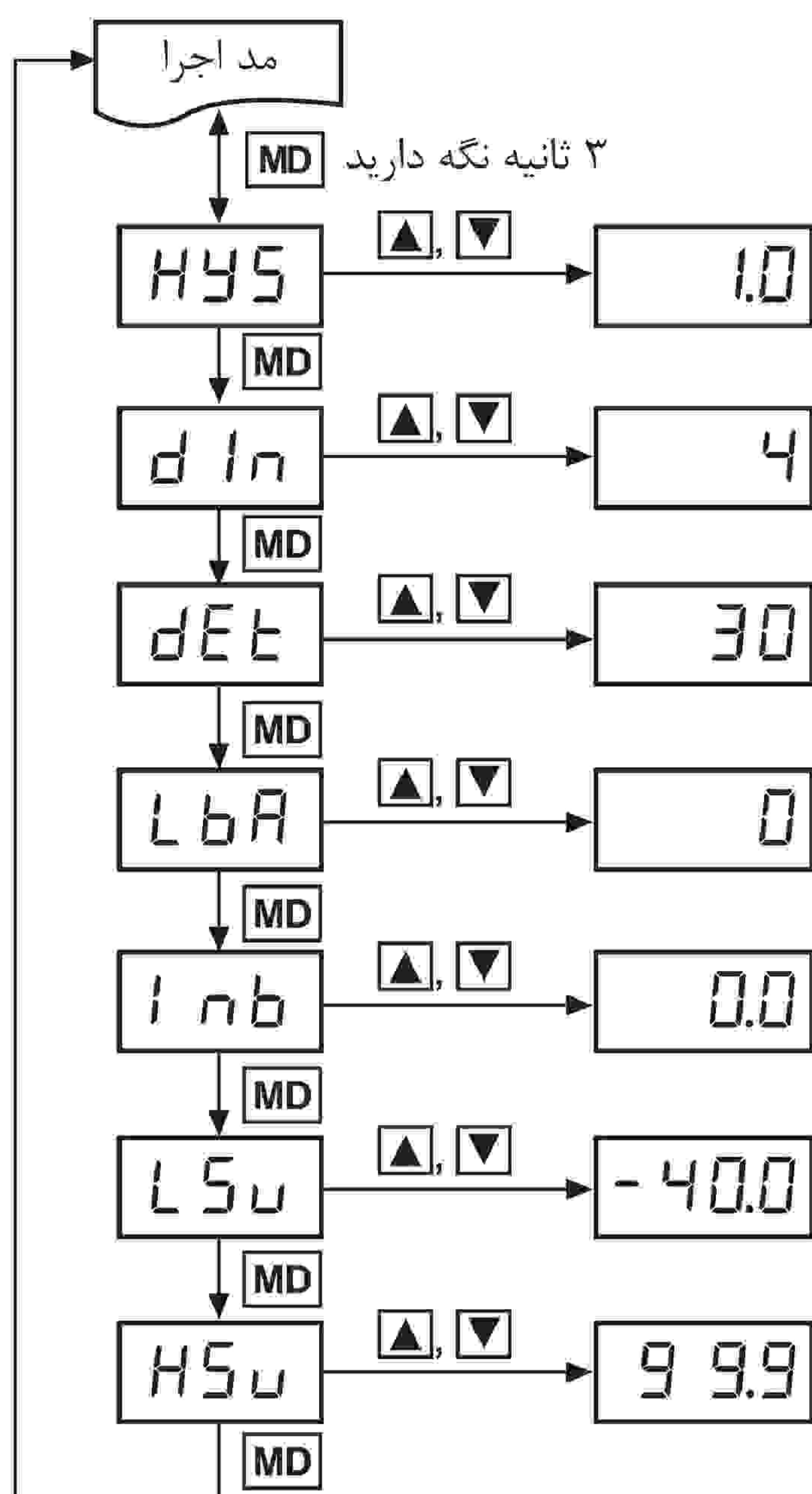
\* دمای فعلی را نمایش می دهد. هنگام فشردن کلید MD عبارت SU را نمایش می دهد.

\* مقدار تنظیم شده هر ۰.۵ ثانیه چشمک می زند و همچنان امکان تغییر مقدار با کلیدهای جهت دار (بالا یا پایین) وجود دارد.

\* در صورت فشردن کلید MD مقادیر تنظیم شده ذخیره می شوند و به مد اجرا باز می گردد.

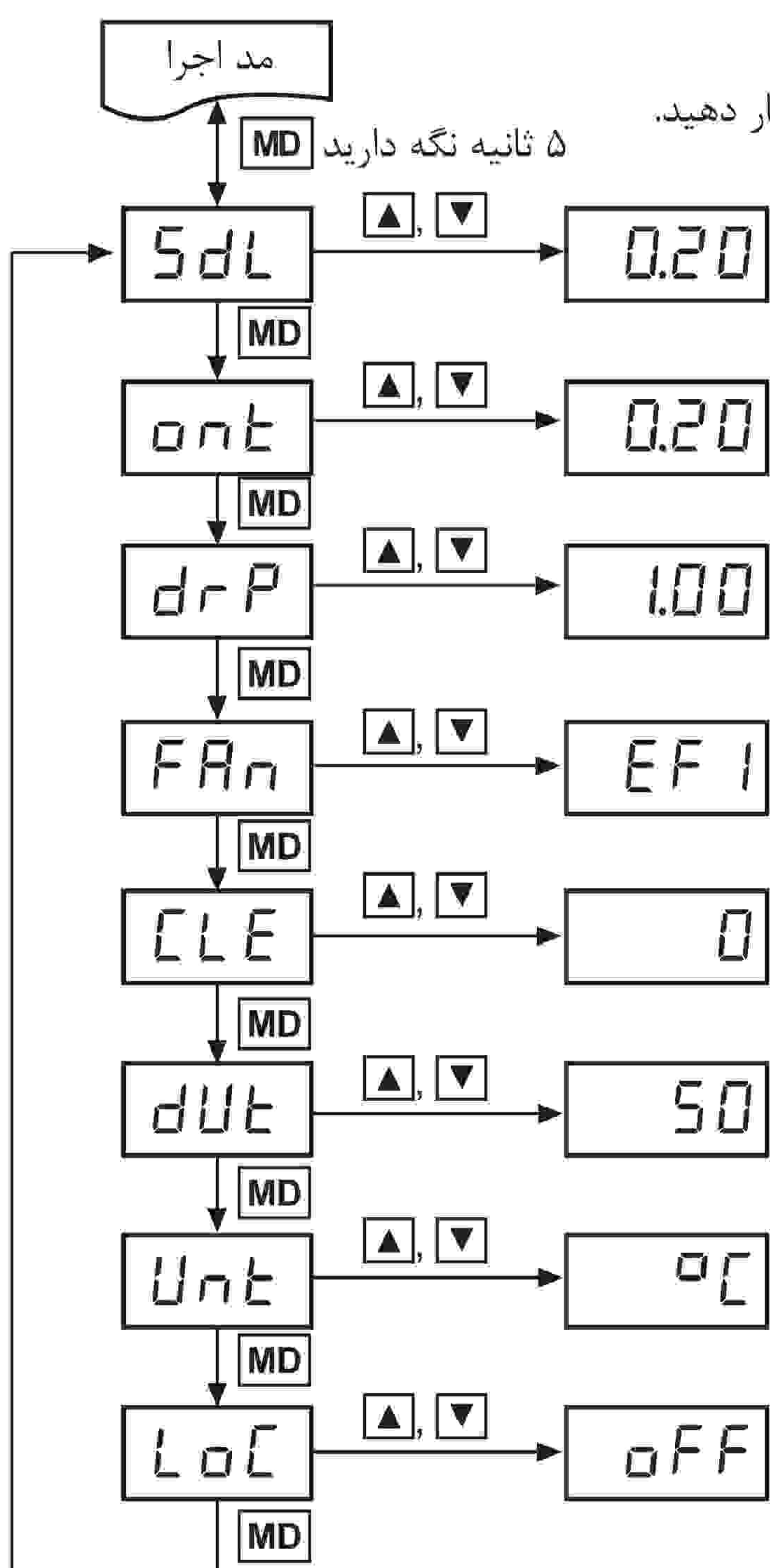


## گروه پارامتر ۱:

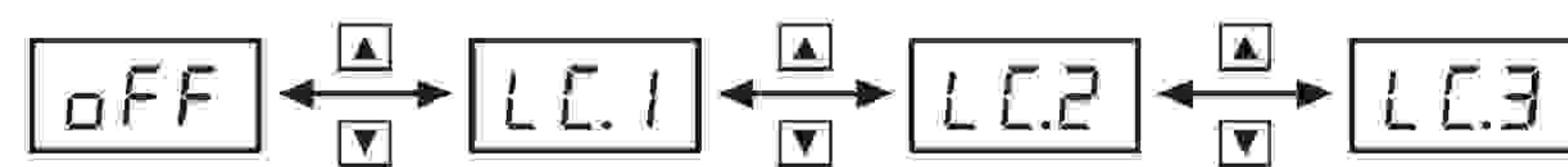
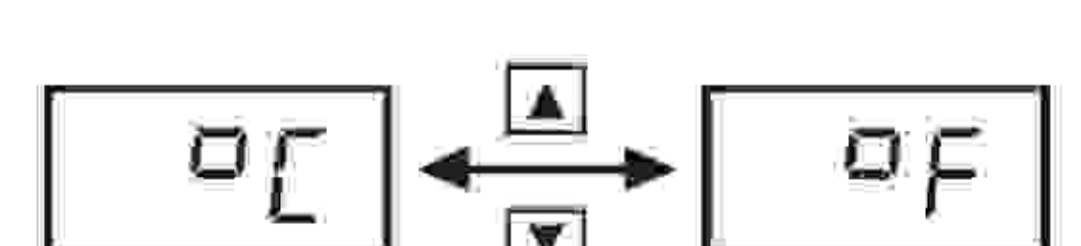


- \* در مد اجرا اگر کلید MD را به مدت ۳ ثانیه فشار دهید، وارد گروه پارامتر ۱ می شود.
- \* هنگام ورودی به گروه پارامتر ۱، پارامتر HtS نمایش داده می شود.
- \* پس از چک کردن یا تغییر مقادیر تنظیمی در هر پارامتر، به منظور ذخیره مقادیر و رفتن به پارامتر بعدی کلید MD را فشار دهید.
- \* در حین کارکرد کلید MD را به مدت ۳ ثانیه نگه دارید تا به مد اجرا بازگردد.
- هیستریزیس خروجی کمپرسور را تنظیم کنید.
- رنج تنظیم: ۰.۵ تا ۵ درجه سانتی گراد
- وقفه ذوب را تنظیم کنید.
- رنج تنظیم: ۰ تا ۲۴ ساعت
- \* اگر وقفه ذوب با مقدار صفر تنظیم شود، به صورت دستی کار نخواهد کرد.
- زمان عملکرد ذوب را تنظیم کنید.
- رنج تنظیم: ۰ تا ۵۹ دقیقه
- \* اگر وقفه ذوب با مقدار صفر تنظیم شود، کار نخواهد کرد.
- زمان مانیتورینگ آلارم قطعی حلقه را تنظیم کنید.
- رنج تنظیم: ۰ تا ۹۹۹ ثانیه
- \* اگر زمان مانیتورینگ با مقدار صفر تنظیم شود، فانکشن آلارم قطعی حلقه کار نخواهد کرد.
- یک خطای به وجود آمده در ورودی را اصلاح کنید.
- رنج تنظیم: ۱۰- تا ۱۰ درجه سانتی گراد
- مقدار حد پایین را تنظیم کنید.
- رنج تنظیم: داخل رنج نامی دمای سنسور ورودی
- مقدار حد بالا را تنظیم کنید.
- رنج تنظیم: داخل رنج نامی دمای سنسور ورودی

## گروه پارامتر ۲:



- \* در مد اجرا اگر کلید MD را به مدت ۵ ثانیه فشار دهید، وارد گروه پارامتر ۲ می شود.
- \* هنگام ورودی به گروه پارامتر ۲، پارامتر SdL نمایش داده می شود.
- \* پس از چک کردن یا تغییر مقادیر تنظیمی در هر پارامتر، به منظور ذخیره مقادیر و رفتن به پارامتر بعدی کلید MD را فشار دهید.
- \* در حین کارکرد کلید MD را به مدت ۳ ثانیه نگه دارید تا به مد اجرا بازگردد.
- زمان تاخیر در شروع به کار و راه اندازی مجدد کمپرسور را تنظیم کنید.
- رنج تنظیم: ۰ دقیقه و ۱۰ ثانیه تا ۹ دقیقه و ۵۹ ثانیه
- حداقل زمان روشن بودن را به منظور قطع و وصل شدن پیاپی کمپرسور تنظیم کنید.
- رنج تنظیم: ۰ دقیقه و ۱۰ ثانیه تا ۵ دقیقه و ۵۹ ثانیه
- زمان تاخیر برای خامه ذوب و فن اواپراتور را تنظیم کنید.
- رنج تنظیم: ۰ دقیقه و ۱۰ ثانیه تا ۵ دقیقه و ۵۹ ثانیه
- مد کاربری فن اواپراتور را تنظیم کنید.
- وقفه در کارکرد کمپرسور در زمان خطا را تنظیم کنید.
- رنج تنظیم: ۰ تا ۲۰ دقیقه
- نسبت کارکرد کمپرسور (%) را در وقفه ناشی از خطا تنظیم کنید.
- رنج تنظیم: ۰ تا ۱۰۰ درصد
- واحد دما را تنظیم کنید.
- مد قفل را تنظیم کنید.



0FF	بدون قفل
LC.2	قفل گروه پارامتر ۱ و ۲
LC.1	قفل گروه پارامتر ۲
LC.3	قفل گروه پارامتر ۱ و ۲، تنظیمات دمای SV

## پیش فرض کارخانه:

پارامتر	پیش فرض کارخانه	پارامتر	پیش فرض کارخانه
HYS	1.0	Ind	0
dIn	4	LSu	-40.0
dEt	30	HSu	99.9
LbA	0	اگر سنسور دما NTC بود واحد سانتی گراد است	

پارامتر	پیش فرض کارخانه	پارامتر	پیش فرض کارخانه
SdL	0.20	CLC	0
ont	0.20	dUt	50
drP	1.00	Unt	°C
FAn	EF1	LoC	OFF

- (A) سنسورهای نوری
- (B) سنسورهای فیبر نوری
- (C) سنسورهای محیط/درب
- (D) سنسورهای مجاورتی
- (E) سنسورهای فشار
- (F) انکودرهای چرخشی
- (G) کانکتورها/ سوکت ها
- (H) کنترلرهای دما
- (I) /SSR کنترل کننده های توان
- (J) شمارنده ها
- (K) تایمر ها
- (L) پنل های اندازه گیری
- (M) اندازه گیرهای دور/سرعت/پالس
- (N) نمایشگرها
- (O) کنترل کننده حسگر
- (P) منابع تغذیه سویچینگ
- (Q) موتورهای پله ای درایور کنترلر
- (R) پنل های منطقی/ گرافیکی
- (S) تجهیزات شبکه فیلد
- (T) نرم افزار



## فانکشن و عملکرد:

### هیستریزیس [HYS]

- \* کنترل ON/OFF و خروجی کنترلی کمپرسور را فعال می کند.
- \* کمپرسور ممکن است به دلیل سیکل قطع و وصل مکرر ناشی از مقادیر تنظیمی، آسیب جدی ببیند. لذا این می تواند باعث به وجود آمدن هیستریزیس بین فعال و غیر فعال شدن کمپرسور شود.
- (مثال) اگر کنترلر TC3YF با دمای تنظیمی (SV) منفی ۲۰ درجه سانتی گراد تنظیم شود و هیستریزیس [HYS] با مقدار ۱ تنظیم شود، خروجی کمپرسور در زمان رسیدن دما به ۱۹- روشن و در زمان رسیدن به ۲۱- خاموش می شود.
- \* در کنترل ON/OFF اگر دما کمتر از SV شود خروجی خاموش و اگر بیشتر از آن شود خروجی روشن می شود و قابلیت کنترل موقعیت دوگانه را نیز داراست.
- \* رنج تنظیم هیستریزیس از ۰.۵ تا ۵ ثانیه می باشد. (۲ تا ۵۰ درجه فارنهایت)

### اصلاح ورودی [Inb]

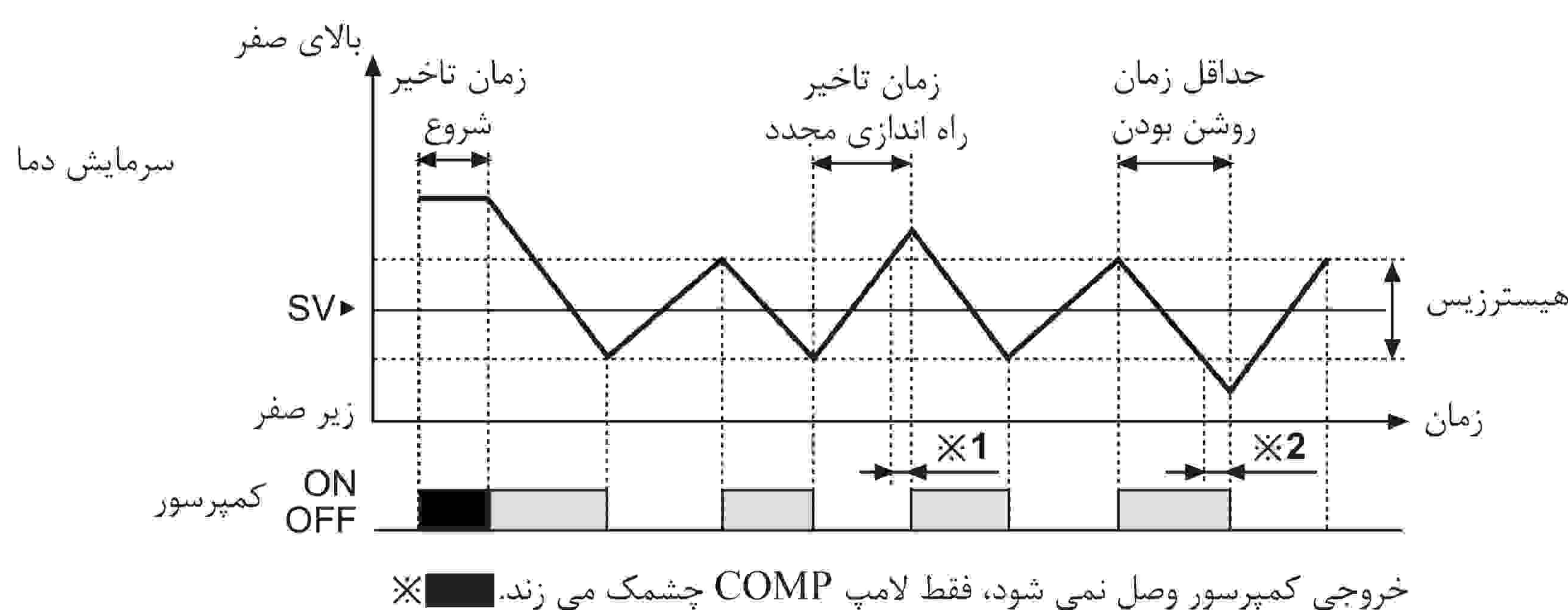
خطای ایجاد شده روی سنسور ورودی توسط عامل خارجی را اصلاح می کند. (رنج تنظیم: ۱۰ تا ۱۰ درجه سانتی گراد/۱۸- تا ۱۸ درجه فارنهایت)  
(مثال) وقتی دمای اتاق ۱۸- درجه سانتی گراد باشد، کنترلر دما ۲۰- را نمایش می دهد. به دلیل تنظیم پارامتر اصلاح ورودی [Inb] با مقدار ۲، ۱۸- درجه را اصلاح می کند)

### ذوب کننده

- زمانی که کمپرسور برای یک مدت طولانی کار می کند، بازدهی به دلیل یخ زدگی اواپراتور و فریزر داخلی کاهش می یابد. ذوب کننده با هدف از بین بردن یخ زدگی اطراف اواپراتور ایجاد شده است.
- \* **ذوب کننده گرماده (ذوب کننده خودکار)**
- یک هیتر کنار اواپراتور نصب می شود و با وقفه ذوب [dIn] و زمان ذوب [dEt] کنترلر دما کار می کند. یخ زدگی را برطرف می کند.
- \* **ذوب دستی**
- فانکشن ذوب دستی در هر زمان با فشار دادن کلید جهت دار (بالا) به مدت ۳ ثانیه شروع به کار و برطرف کردن یخ زدگی می کند. این فانکشن چرخه ذوب را نادیده گرفته و عملیات ذوب را به مدت زمان تنظیم شده انجام می دهد. مقدار تنظیم شده سیکل ذوب پاک نخواهد شد.
- \* کلید جهت دار (بالا) را به مدت ۳ ثانیه فشار دهید تا فانکشن ذوب را در طول زمان ذوب تنظیم شده اجرا کند.
- \* کلید جهت دار (پایین) را به مدت ۳ ثانیه نگه دارد تا از حالت ذوب دستی به ذوب اتوماتیک تغییر حالت دهد. (موقع خاموش شدن خروجی ذوب، چرخه ذوب دوباره شروع می شود).
- \* در صورتی که وقفه ذوب با مقدار ۰۰ تنظیم شود، فقط به صورت ذوب دستی کار خواهد کرد.
- \* در صورت استفاده به صورت ذوب دستی، خروجی کمپرسور و فن اواپراتور در زمان روشن بودن خروجی ذوب، خاموش خواهند بود.
- \* رنج تنظیم وقفه ذوب [dIn] بین ۰ تا ۲۴ ساعت و زمان ذوب [dEt] بین ۰ تا ۵۹ دقیقه است.

### عملیات سرمایش (کمپرسور)

کنترل دما: نگه داشتن دما در دمای تنظیمی به وسیله تکرار عمل ON/OFF داخل رنج هیستریزیس.



#### \* زمان تاخیر شروع و راه اندازی مجدد [SdL]:

- ۱- تاخیر شروع: در زمان اعمال دوباره توان به کمپرسور پس از قطعی توان، کمپرسور دچار اضافه بار خواهد شد. در این صورت فانکشن تاخیر شروع از محدود شدن سیکل عمر کمپرسور جلوگیری می کند. رنج تنظیم از ۰ دقیقه و ۱۰ ثانیه تا ۹ دقیقه و ۵۹ ثانیه می باشد.
- \* در طول زمان تاخیر لامپ خروجی هر یک ثانیه چشمک می زند، پس از آن به صورت همزمان روشن خواهد شد.
- ۲- تاخیر راه اندازی مجدد: کمپرسور پس از خاموش شدن در زمان تاخیر راه اندازی مجدد، به منظور جلوگیری از قطع و وصل مکرر، راه اندازی نخواهد شد. رنج تنظیم: ۰ دقیقه و ۱۰ ثانیه تا ۹ دقیقه و ۵۹ ثانیه می باشد.
- (\*) به دلیل زمان تاخیر شروع، حتی اگر مقدار PV کمتر از SV شود، باز هم خروجی کمپرسور فعال نخواهد شد.

#### \* حداقل زمان روشن بودن [ont]:

- یک حداقل زمان روشن بودن کمپرسور به منظور جلوگیری از قطع و وصل مکرر تعیین کنید. (رنج تنظیم: ۰ دقیقه و ۱۰ ثانیه تا ۵ دقیقه و ۰۰ ثانیه)
- (\*) خروجی کمپرسور حتی در حالتی که مقدار PV کمتر از هیستریزیس شود روشن خواهد ماند. زمانی خاموش می شود که حداقل زمان روشن بودن طی شود.



# نوع انجماد/ذوب

## © عملیات ذوب (ذوب گرمایشی)



لامپ نمایشگر فقط چشمک می زند (خروجی عمل نمی کند): \* \* \* \* \*

### \* وقفه ذوب [dIn]:

با وقفه های مرتبط شروع به عملیات ذوب می کند. رنج تنظیم بین ۰ تا ۲۴ ساعت می باشد. در صورتی که پارامتر وقفه ذوب با مقدار ۰۰ تنظیم شود، فقط به صورت ذوب دستی عمل خواهد کرد.

### \* زمان ذوب [dEt]:

ذوب کننده (هیتر) در طول زمان ذوب روشن است. رنج تنظیم از ۰ دقیقه تا ۵۹ دقیقه است.

### \* زمان تأخیر خاتمه ذوب/عملکرد فن اواپراتور [Dripping Time: drp]:

۱- زمان تأخیر خاتمه ذوب: زمانی برای تخلیه قطرات باقیمانده است. پس از اینکه زمان تأخیر سپری شد، کمپرسور شروع به کار خواهد کرد. (رنج تنظیم: ۰ دقیقه و ۰۰ ثانیه تا ۵ دقیقه و ۵۹ ثانیه)

۲- زمان تأخیر عملکرد فن اواپراتور: به منظور بهبود سیستم خنک کننده، عملکرد فن اواپراتور به تأخیر می افتد تا زمانی که صفحه اواپراتور پس از کارکرد کمپرسور یخ بزند. (رنج تنظیم: ۰ دقیقه و ۰ ثانیه تا ۵ دقیقه و ۵۹ ثانیه)

\* زمان تأخیر خاتمه ذوب و عملکرد اواپراتور با تنظیم یک زمان اعمال می شوند. [drp]

\* وقتی زمان تأخیر خاتمه ذوب پایان یافت، عمل ذوب متوقف می شود و وقفه ذوب تکرار می شود.

\* در طول مدت زمان تأخیر لامپ خروجی هر یک ثانیه چشمک می زند و پس از آن به طور همزمان لامپ خروجی فعال می شود.

## © مد کاربری اواپراتور [FAn]

\* مد کاربری ۱ [EF1]: عملکرد آن مشابه خنک کننده می باشد.

\* مد کاربری ۲ [EF2]: پس از طی شدن زمان تأخیر عملکرد فن اواپراتور شروع به کار می کند. در طول مدت عملیات ذوب، قطع می باشد.

\* مد کاربری ۳ [EF3]: هنگام اعمال توان شروع به کار می کند و فقط در طول مدت وقفه ذوب فعال می شود. (هیچ تأثیری روی عملکرد فریزر ندارد.)

\* مد کاربری ۴ [EF4]: فن اواپراتور فقط در زمانی عمل می کند که ترم عملکرد فریزر یا ذوب فعال باشد، و در زمانی که کمپرسور و ذوب کننده متوقف باشند غیرفعال خواهد بود.

\* مد کاربری ۵ [EF5]: هنگام اعمال توان شروع به کار می کند و تا زمانی که اعمال توان مختل شود ادامه می یابد.

## © خطا

هنگام بروز خطا عبارت Err هر ۰.۵ ثانیه چشمک می زند.

Err / aPn	سنسور ورودی قطع شده است
Err / LbA	سنسور ورودی نرمال است یا دمای انجماد به منظور زمان نظارت قطعی [LbA] حلقه به ۱ درجه سانتی گراد تغییر داده نشده است.
Err / LLL	دمای فعلی پروسه (PV) کمتر از رنج نمایشگر است.
Err / HHH	دمای فعلی پروسه (PV) بیشتر از رنج نمایشگر است.

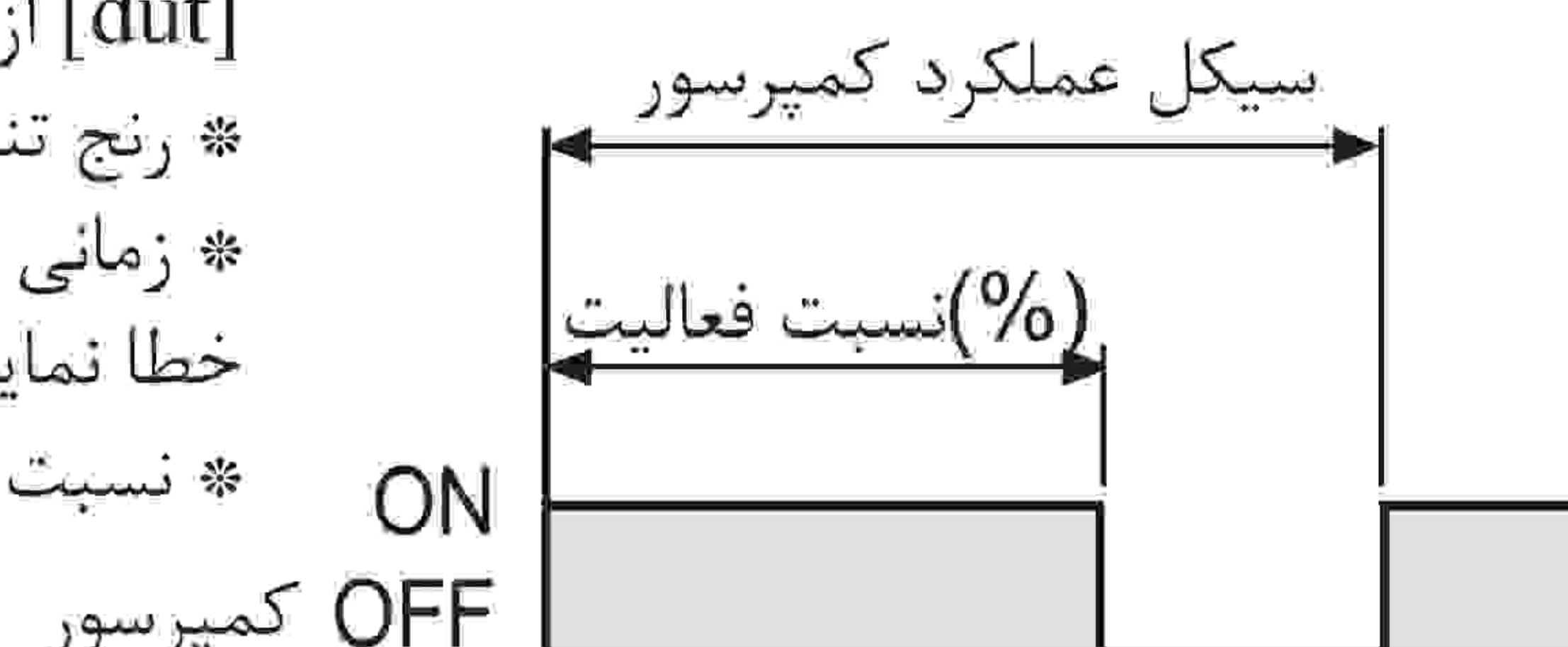
\* نمایش خطاهای opn,LLL,HHH پس از برطرف کردن فاکتورهای نامعمول، پاک خواهند شد. (اتصال سنسور/ بازگشت به داخل رنج نمایشگر)



## © سیکل عملکرد [CLE]/نسبت فعالیت کمپرسور هنگام بروز خطا [dut]

هنگام بروز خطا، عملیات ON/OFF شدن کمپرسور بر اساس مقادیر تنظیمی پارامترهای سیکل عملکرد [CLE] و نسبت فعالیت [dut] از گروه دوم تنظیمات، به منظور محافظت از درون کمپرسور تکرار می شود. این تکرار تا رفع خطا ادامه پیدا می کند.

- \* رنج تنظیم سیکل عملکرد: ۰ تا ۲۰ دقیقه، رنج تنظیم نسبت فعالیت: ۰ تا ۱۰۰٪
- \* زمانی که سیکل عملکرد کمپرسور مقدار ۰ می گیرد، در وضعیت خطا در حالت غیر فعال باقی می ماند. نسبت فعالیت [dut] در خطا نمایش داده نمی شود.
- \* نسبت فعالیت کمپرسور در حالت روشن، ۱۰۰ می باشد و این وضعیت را در حالت بروز خطا هم حفظ می کند.



## © آلامر قطعی حلقه (LBA)

در صورتی که دمای سرمایش، در پارامتر آلامر قطعی حلقه [LBA] در هنگام تنظیم زمان مانیتورینگ بیش از ۱ درجه سانتی گراد تغییر نکند، این به عملکرد غیر عادی محسوب می شود. نمایشگر عبارات Err و LbA را هر ۰.۵ ثانیه نمایش می دهد و خروجی کمپرسور بر اساس تنظیمات پارامترهای نسبت فعالیت [dut] و سیکل کارکرد [CLE] در وضعیت خطا، تکرار می شود.

کمپرسور را چک کرده و کلیدهای جهت دار (بالا+پایین) را به صورت همزمان به مدت ۳ ثانیه نگه دارید تا پیغام خطا پاک شود. حال به صورت عادی راه اندازی خواهد شد. اگر مقدار تنظیمی پارامتر LBA با مقدار ۰ تنظیم شود، فانکشن LBA کار نخواهد کرد. (رنج تنظیم: ۰ LBA: تا ۹۹۹ ثانیه)

## ■ استفاده صحیح:

- \* توجه داشته باشید که از مقدار نامی رله هنگام استفاده از کنتاکت رله تجاوز نکنید زیرا ممکن است باعث بروز آتش یا خرابی دستگاه شود.
- \* هنگام کنترل رله توان بالا یا مگنت، حتما در قسمت سیم پیچ یک دستگاه جذب موج نصب کنید. نیرومحرکه مخالف می تواند به داخل دستگاه نفوذ کند و عملکرد رله را مختل کند.
- \* لطفا به منظور قطع تغذیه توان، کلید قدرت یا مدارشکن نصب کنید.
- \* کلید یا مدارشکن باید نزدیک کاربر نصب شوند.
- \* این دستگاه به منظور کنترل دما طراحی شده است. از به کار بردن این دستگاه به عنوان ولت متر یا آمپر متر خودداری کنید.
- \* در صورت استفاده از سنسور RTD از نوع ۳ سیم باید استفاده شود. اگر احتیاج به اضافه کردن طول خط بود، ۳ سیم باید با همان ضخامت باشند. اگر مقاومت ها متفاوت باشند ممکن است باعث تفاوت دما شوند.
- \* هنگام اتصال سنسور RTD به کنترلر دما پلارایته را چک کرده و به صورت صحیح سنسور را متصل کنید.
- \* در صورتی که خط قدرت و خط سیگنال ورودی نزدیک به هم بودند، فیلتر خط به منظور حفاظت در برابر نویز باید در خط قدرت نصب شود و خط سیگنال ورودی نیز باید شیلد شود.
- (توجه) لطفا خط سیگنال ورودی را کوتاه در نظر بگیرید و از آن به دلیل کوچک بودن رنج اصلاح ورودی استفاده کنید.
- \* دستگاه از دستگاه های فرکانس بالا دور باشد (ماشین جوشکاری باظرفیت بالا، ماشین خیاطی، کنترلر SCR ظرفیت بالا).
- \* لطفا از سیم AWG28-12 برای ورودی توان و اتصال خروجی رله استفاده کنید و بلوک ترمینال را با گشتاور ۰.۳ نیوتن متر محکم کنید.
- \* این دستگاه می تواند در محیط های زیر به کار گرفته شود:
  - فضای داخلی
  - ارتفاع: زیر ۲۰۰۰ متر
  - محیط با درجه آلودگی ۲
  - دسته بندی نصب ۲