

مشخصات رله های سری K705



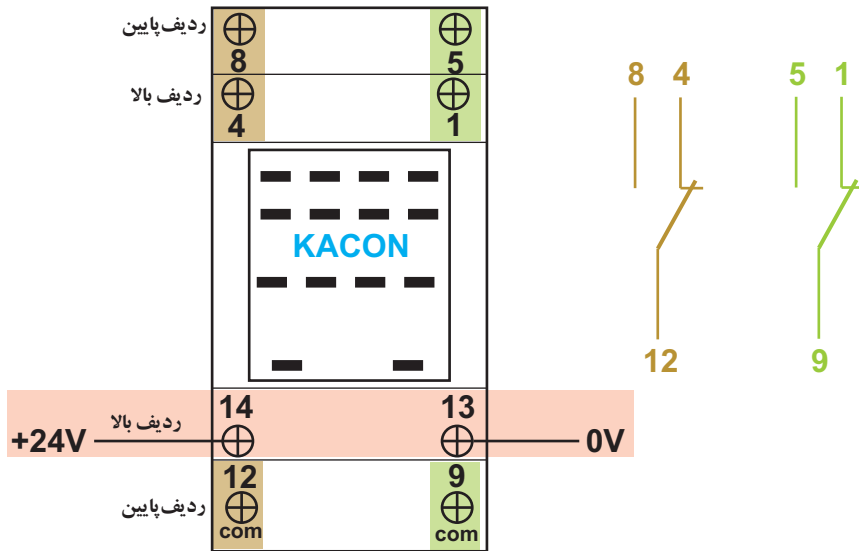
تعداد کنتاکت ها	2P دو کنتاکت در حالت عادی باز و دو کنتاکت در حالت عادی بسته 4P چهار کنتاکت در حالت عادی باز و چهار کنتاکت در حالت عادی بسته
ولتاژ بوبین رله	110VDC 24VDC 12VDC 220VAC 110VAC 24VAC 12VAC
جریان نامی رله	2P 5A (30VDC) 5A (250VAC) 4P 3A (30VDC) 3A (250VAC)
ماکزیمم جریان سویچینگ	5A
ماکزیمم ولتاژ نامی	125VDC / 250VAC
مصرف توان رله	1.05 W (DC Coil) 1.25 VA (AC Coil) تقریباً
عمر مکانیکی رله	حداقل ۱۰,۰۰۰,۰۰۰ بار قطع و وصل
عمر الکتریکی رله	رله های دو کنتاکت (2P) حداقل ۵۰۰,۰۰۰ بار قطع و وصل در جریان نامی و متناسب با مقدار جریان بار تا ۱۰,۰۰۰,۰۰۰ بار رله های چهار کنتاکت (4P) حداقل ۲۰۰,۰۰۰ بار قطع و وصل در جریان نامی و متناسب با مقدار جریان بار تا ۱۰,۰۰۰,۰۰۰ بار
رنج دمای کار:	-35 ~ 70 °C
رنج دمای رطوبت:	35%RH ~ 85%RH

سوکت های زیر برای رله فوق مناسب هستند :

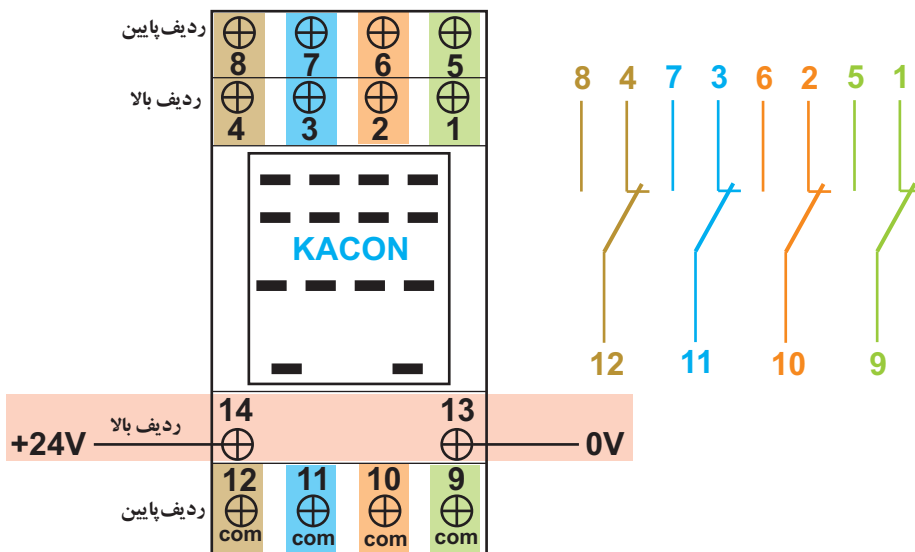
K705 - 2PL : **KMY2S , KPY22 , KPY2**

K705 - 4PL : **KMY4S**

سوکت های مربوط به رله های سری K705

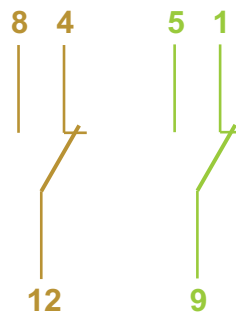
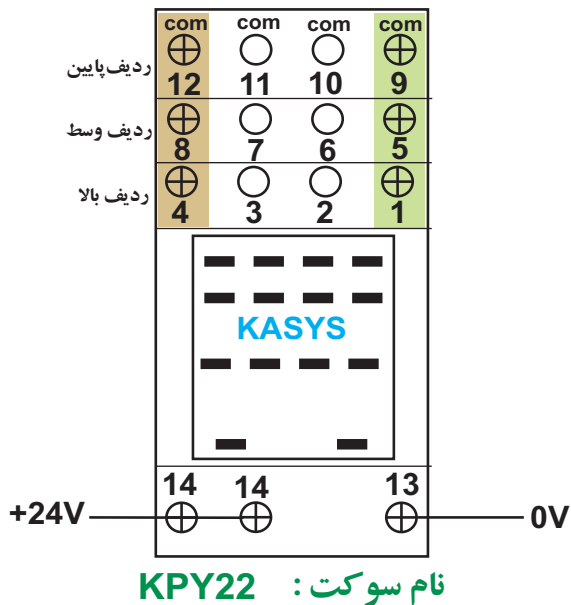
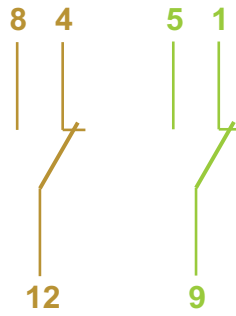
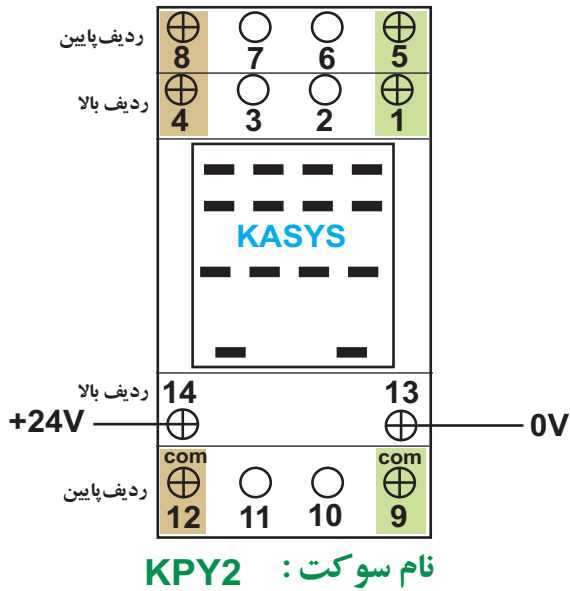


نام سوکت : KMY2S

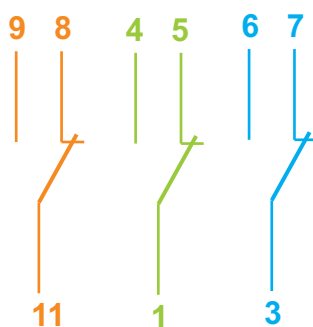
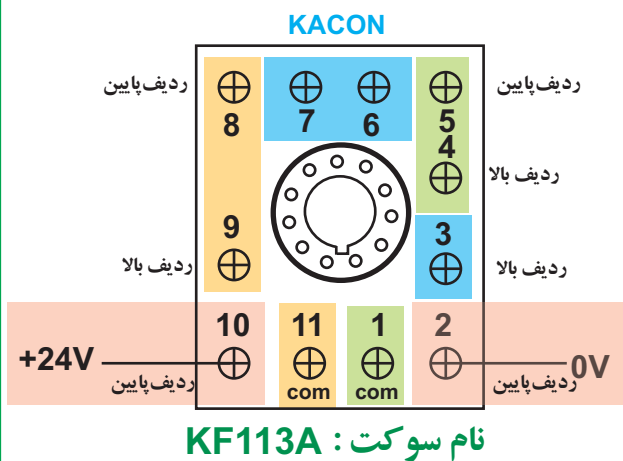
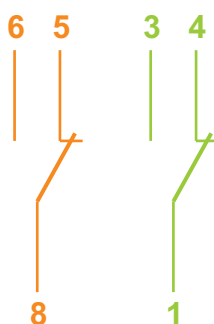
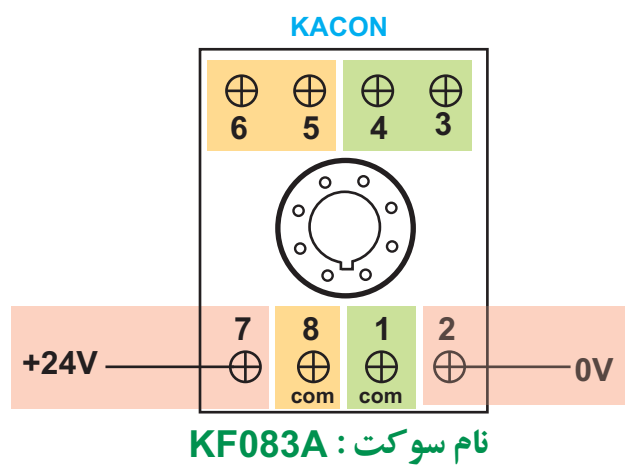


نام سوکت : KMY4S

سوکت های مربوط به رله های سری K705



K707 سوکت های مربوط به رله های سری



مشخصات رله های سری K710

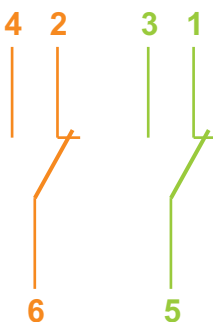
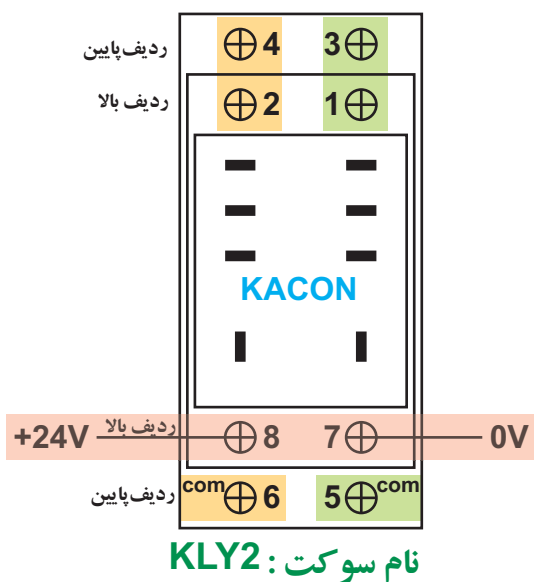


تعداد کنتاکت ها	2P دو کنتاکت در حالت عادی باز و دو کنتاکت در حالت عادی بسته
ولتاژ بویین رله	110VDC 24VDC 12VDC 220VAC 110VAC 24VAC 12VAC
جریان نامی رله	2P 10A (30VDC) 10A (250VAC)
ماکزیمم جریان سویچینگ	10A
ماکزیمم ولتاژ نامی	125VDC / 250VAC
مصرف توان رله	تقریباً 1.05 W (DC Coil) 1.25 VA (AC Coil) (2P)
عمر مکانیکی رله	حداقل ۱۰,۰۰۰,۰۰۰ بار قطع و وصل
عمر الکتریکی رله	رله های دو کنتاکت (2P) حداقل ۵۰۰,۰۰۰ بار قطع و وصل در جریان نامی و متناسب با مقدار جریان بار تا ۱۰,۰۰۰,۰۰۰ بار
رنج دمای کار:	-35 ~ 70 °C
رنج دمای رطوبت:	%35RH ~ 85%RH

سوکت زیر برای رله فوق مناسب است :

K710 - 2PL : KLY2

سوکت های مربوط به رله های سری K710

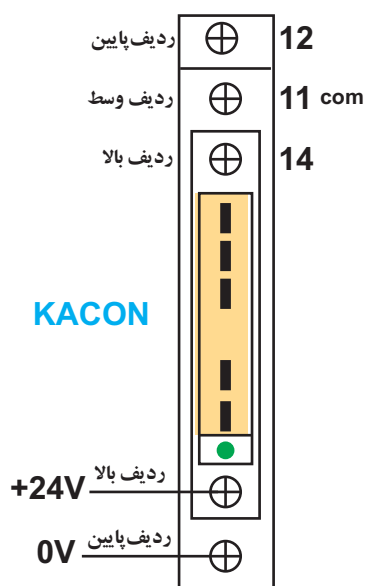


مشخصات رله سری TF-1C (رله PLC)

تعداد کنتاکت ها	یک کنتاکت در حالت عادی باز و یک کنتاکت در حالت عادی بسته
ولتاژ بوبین رله	24VDC
جریان نامی رله	6A (30VDC) 6A (250VAC)
ماکزیمم جریان سویچینگ	60A
ماکزیمم ولتاژ نامی	125VDC / 250VAC
مصرف توان رله	تقریباً 0.5 W
عمر مکانیکی رله	حداقل ۱۰,۰۰۰,۰۰۰ ابار قطع و وصل
عمر الکتریکی رله	حداقل ۱۰۰,۰۰۰ ابار قطع و وصل در جریان نامی و متناسب با مقدار جریان بار تا ۱۰,۰۰۰,۰۰۰ ابار
رنج دمای کار:	-20 ~ 55 °C
رنج دمای رطوبت:	35%RH ~ 85%RH

RXT-F01

سوکت زیر برای رله فوق مناسب است :



نام سوکت : RXT-F01