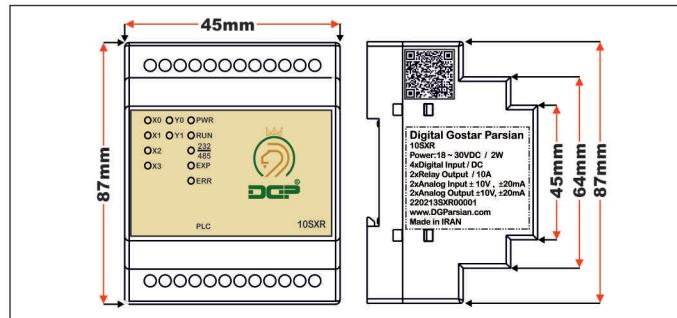
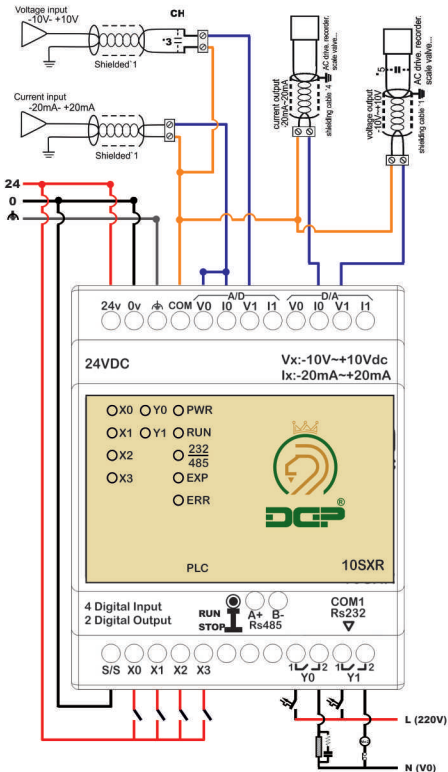
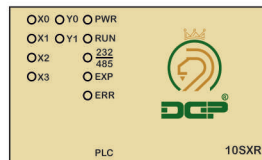


Input (Digital)	
Input voltage	24 VDC (20.5 ~ 28.5) - single common port input
Input Current (± 10%)	5mA (4.5mA ~ 5.5mA)
Input No .	X0 ~ X3
Input type	DC (SINK or SOURCE)
Action Level (on)	Input voltage > 16 VDC
Action Level (off)	Input voltage < 14.4 VDC
Response Time	About 10 ms
Power consumption	2 W
Insulation resistance	5MΩ (all I/O point-to-ground: 500VDC)
Output (Relay)	
Output No .	Y0 ~ Y1
Maximum Loading	75VA (inductive)
	90 W(Resistive)
Working voltage	250VAC, < 30VDC
Output Current	10 Am
Response Time	About 10 ms
Analog Input (A/D)	
Point	2
Type	-20~20ma Range(-1000~+1000) -10~+10V Range(-2000~+2000)
Analog Output (D/A)	
Point	2
Type	-20~20ma Range(-2000~+2000) -10~+10V Range(-2000~+2000)
Resolution	12 bits



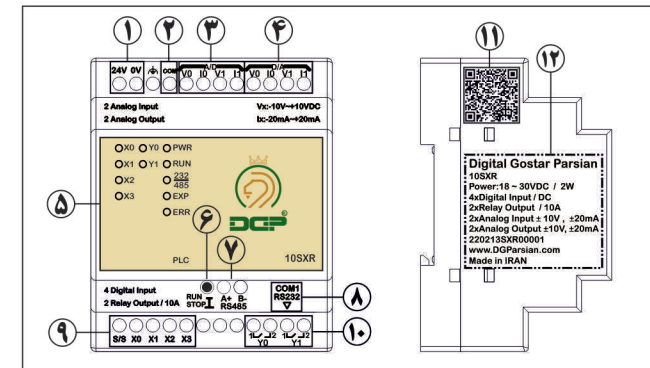
ردیف	اطلاعات درج در پلاک محصول	توضیحات
۱	QR Code	با اسکن این بارکد توسط نرم افزارهای مخصوص دوربین برخی گوشی های هوشمند اطلاعاتی شامل آدرس وب سایت، ایمیل، شماره تماس در اختیار شما قرار می گیرد.
۲	Digital Gostar Parsian	شرکت سازنده پی ال سی
۳	10SXR	مدل پی ال سی
۴	Power: 18 ~ 30 VDC / 3W	محدوده مجاز ولتاژ تغذیه محصول / توان مصرفی
۵	4xDigital Input / DC	۴ ورودی دیجیتال / جریان مستقیم
۶	2xRelay Output / 10A	۲ خروجی رله ای / ۱۰ آمپر
۷	2xAnalog Input ± 10V, ± 20mA	۲ ورودی آنالوگ (± 20mA, ± 10V)
۸	2xAnalog Output ± 10V, ± 20mA	۲ ورودی آنالوگ (± 20mA, ± 10V)
۹	220213SXR00001 22 02 13 SXR 00001	۱- سال تولید به میلادی ۲- ماه تولید به میلادی ۳- روز ساخت به میلادی ۴- مدل پی ال سی ۵- چندمین پی ال سی تولید شده
۱۰	www.DGParsian.ir	سایت اصلی شرکت سازنده پی ال سی
۱۱	Made in Iran	ساخته شده در کشور ایران



کاربرد LED های نمایشگر

توضیحات	LED
با فعال شدن هر ورودی LED مربوط به آن ورودی روی صفحه روشن می شود	X0 ~ X3
با فعال شدن هر خروجی LED مربوط به آن ورودی روی صفحه روشن می شود	Y0 ~ Y1
مخفف کلمه POWER می باشد با اتصال حداقل ولتاژ تغذیه این LED روشن می شود	PWR
هنگام استفاده از یکی از شبکه های ارتباطی این LED روشن می شود	232/485
پس از اتصال ماژول افزایشی پی ال سی این LED روشن می شود.	EXP
زمانی که ولتاژ از محدوده تعیین شده خارج شود این LED روشن می شود.	ERR

پروگرام از طریق نرم افزار رسمی WPLsoft
 دارای دو شبکه Rs485 / Rs232
 ۴ ورودی دیجیتال 24 ولت DC
 ۲ خروجی رله ای صنعتی 10A
 ۲ ورودی آنالوگ (± 20mA, ± 10V)
 ۲ خروجی آنالوگ (± 20mA, ± 10V)
 نمایش وضعیت ورودی / خروجی ها با LED
 قابلیت افزایش تعداد ورودی / خروجی ها
 ارتباط با HMI - دارای کلید RUN/Stop
 استفاده از میکروکنترلر ARM
 کابل پروگرام مشترک با دلتای تایوانی
 ولتاژ تغذیه ۲۴ ولت DC
اخطار:
 اعمال نیروی زیاد به پیچ های ترمینال باعث خرابی ترمینال ها خواهد شد.
گارانتی:
 * این محصول دارای گارانتی ۱ ساله تعویض و خدمات پس از فروش می باشد.
 * وقوع هر یک از شرایط زیر باعث لغو گارانتی محصول خواهد شد.
 * اعمال ولتاژ بیشتر از حد مجاز
 * عبور جریان بیشتر از حد مجاز از خروجی های دیجیتال
 * ایجاد تغییرات به سبب شکستگی، ضربه و حرارت بیش از اندازه
 * تغییر یا تعویض قطعات توسط افراد غیر مجاز
 * قرار گرفتن محصول در معرض مایعات و گازهای خورنده



۱. ورودی ولتاژ	۲. مشترک
۳. ورودی آنالوگ	۴. خروجی آنالوگ
۵. نمایشگر LED	۶. کلید RUN/STOP
۷. شبکه Rs485	۸. شبکه Rs232 (پروگرام)
۹. ورودی دیجیتال	۱۰. خروجی رله ای
۱۱. QR-Code	۱۲. پلاک پی ال سی