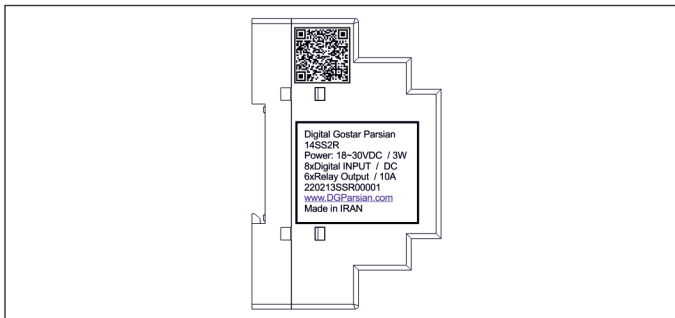
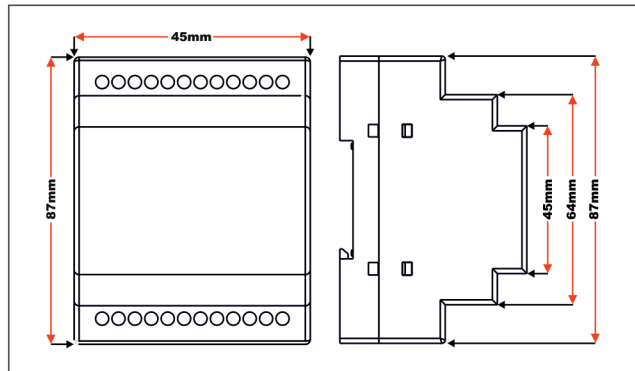
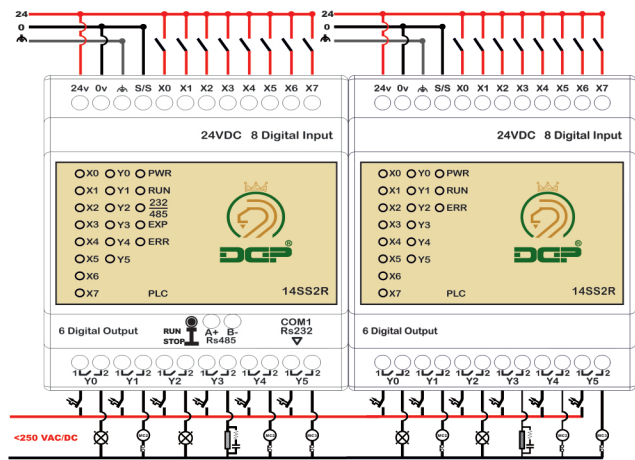
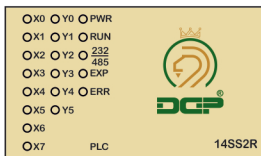


Input ( Digital )	
Input voltage	24 VDC (20.5 ~ 28.5) - single common port input
Input Current ( ± 10%)	5mA ( 4.5mA ~ 5.5mA )
Input No.	X0 ~ X3      X4 ~ X7
Input type	DC (SINK or SOURCE)
Max frequency	20 kHz      10 kHz
Action Level (on)	Input voltage > 15VDC
Action Level (off)	Input voltage < 5VDC
Response Time (on)	< 10µs      < 20µs
Response Time (off)	< 30µs      < 50µs
Power consumption	3 W
Insulation resistance	5MΩ (all I/O point-to-ground: 500VDC)
Output ( Relay )	
Output No.	Y0 ~ Y5
Max. frequency	1Hz
Working voltage	250VAC, < 30VDC
Response Time(On,Off)	Approx. 10ms



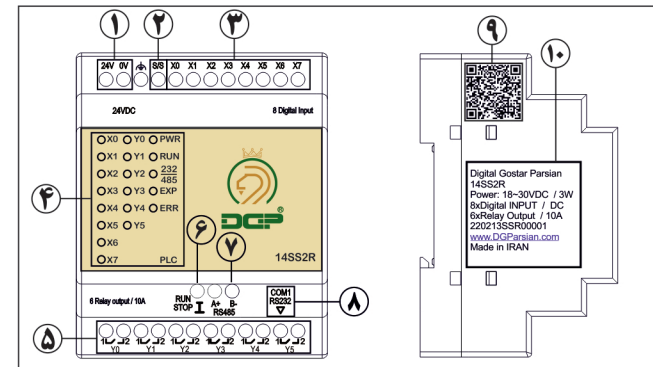
ردیف	اطلاعات درج در پلاک محصول	توضیحات
۱	QR Code	با اسکن این بارکد توسط نرم افزارهای مخصوصا دوربین برخی گوشی های هوشمند اطلاعاتی شامل آدرس وب سایت، ایمیل، شماره تماس در اختیار شما قرار می گیرد.
۲	Digital Gostar Parsian	شرکت سازنده پی ال سی
۳	14SS2R	مدل پی ال سی
۴	Power: 18 ~ 30 VDC / 3W	محدوده مجاز ولتاژ تغذیه محصول / توان مصرفی
۵	8xDigital INPUT / DC	۸ ورودی دیجیتال / جریان مستقیم
۶	6xRelay output / 10A	۶ خروجی رله ای / ۱۰ آمپر
۷	220213SSR00001 22 02 13 SSR 00001 1 2 3 4 5	۱- سال تولید به میلادی ۲- ماه تولید به میلادی ۳- روز ساخت به میلادی ۴- مدل پی ال سی ۵- چندمین پی ال سی تولید شده
۸	www.DGParsian.ir	سایت اصلی شرکت سازنده پی ال سی
۹	Made in Iran	ساخته شده در کشور ایران



کاربرد LED های نمایشگر

توضیحات	LED
با فعال شدن هر ورودی LED مربوط به آن ورودی روی صفحه روشن می شود	X0 ~ X7
با فعال شدن هر خروجی LED مربوط به آن ورودی روی صفحه روشن می شود	Y0 ~ Y5
مخفف کلمه POWER می باشد با اتصال حداقل ولتاژ تغذیه این LED روشن می شود	PWR
هنگام استفاده از یکی از شبکه های ارتباطی این LED روشن می شود	232/485
پس از اتصال ماژول افزایشی پی ال سی این LED روشن می شود.	EXT
زمانی که ولتاژ از محدوده تعیین شده خارج شود این LED روشن می شود.	ERR

پروگرام از طریق نرم افزار رسمی WPLsoft  
 دارای دو شبکه **Rs485 / Rs232**  
 ۸ ورودی دیجیتال ۲۴ ولت (20 KHZ)  
 ۶ خروجی رله ای **10 A** صنعتی  
 نمایش وضعیت ورودی / خروجی ها با **LED**  
 قابلیت افزایش تعداد ورودی / خروجی ها  
 ارتباط با **HMI** - دارای کلید **RUN/Stop**  
 استفاده از میکروکنترلر **ARM**  
 کابل پروگرام مشترک با دلتای تایوانی  
 ولتاژ تغذیه ۲۴ ولت **DC**  
**اخطار:**  
 اعمال نیروی زیاد به پیچ های ترمینال باعث خرابی ترمینال ها خواهد شد.  
**گارانتی:**  
 \* این محصول دارای گارانتی ۱ ساله تعویض و خدمات پس از فروش می باشد  
 \* وقوع هر یک از شرایط زیر باعث لغو گارانتی محصول خواهد شد.  
 \* اعمال ولتاژ بیشتر از حد مجاز  
 \* عبور جریان بیشتر از حد مجاز از خروجی های دیجیتال  
 \* ایجاد تغییرات به سبب شکستگی، ضربه و حرارت بیش از اندازه  
 \* تغییر یا تعویض قطعات توسط افراد غیر مجاز  
 \* قرار گرفتن محصول در معرض مایعات و گازهای خورنده



۱. ورودی ولتاژ	۲. سینک و سورس
۳. ورودی دیجیتال	۴. نمایشگر LED
۵. خروجی رله ای	۶. کلید RUN/STOP
۷. شبکه Rs485	۸. شبکه Rs232 (پروگرام)
۹. QR-Code	۱۰. پلاک پی ال سی