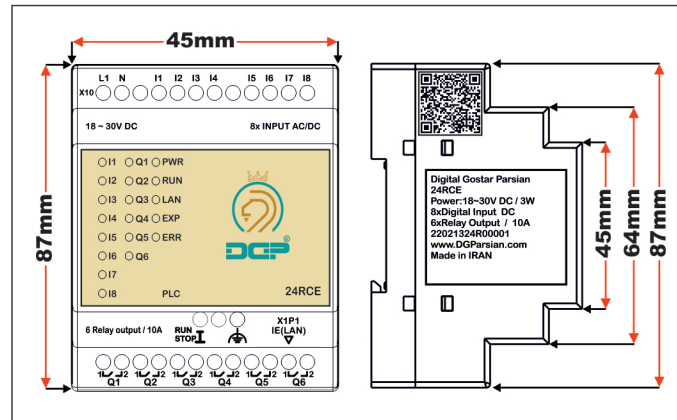
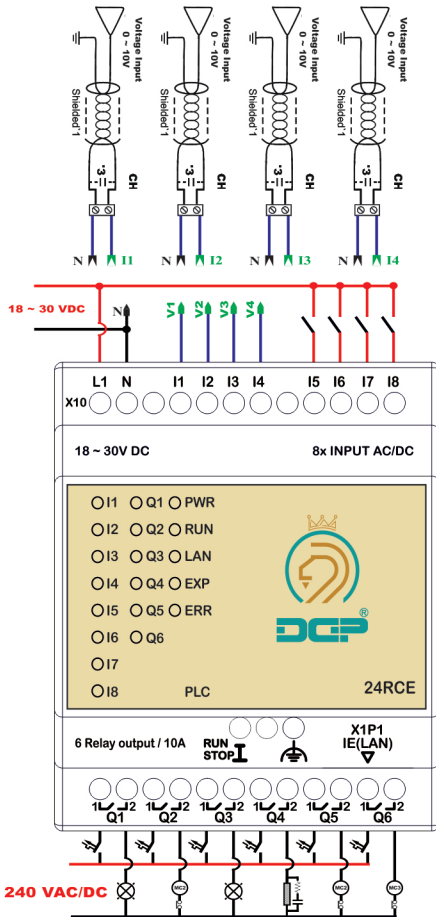


LOGO! 24 RCE	
Input voltage	18 ~ 30V DC
Permissible range	20 V DC to 30 V DC
Input No.	I1 ~ I8
Analog Input	I1 ~ I4
Input type	DC
Outputs	6 relays
Continuous current	10 A with resistive load; 3 A with inductive load
Switching frequency	2 Hz with resistive load; 0.5 Hz with inductive load
Cycle time	< 0.1 ms/function
Programming cable	Ethernet
Maximum program memory	400 blocks
Data Logging	Internal memory (200 data records)
Ambient temperature	0 to + 55 °C
Storage temperature	- 10 °C to + 70 °C
Dimensions (W x H x D)	72 x 87.5 x 57 mm



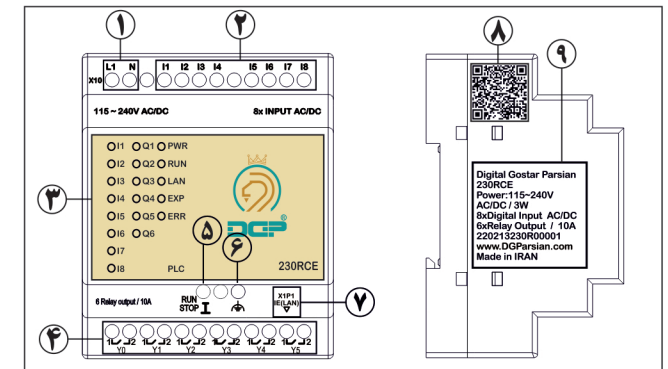
ردیف	اطلاعات درج در پلاک محصول	توضیحات
۱	QR Code	با اسکن این بارکد توسط نرم افزارهای مخصوصا دوربین برخی گوشی های هوشمند اطلاعاتی شامل آدرس وب سایت، ایمیل، شماره تماس در اختیار شما قرار می گیرد.
۲	Digital Gostar Parsian	شرکت سازنده پی ال سی
۳	24RCE	مدل پی ال سی
۴	Power: 18 ~ 30V DC / 3W	محدوده ولتاژ و توان تغذیه محصول / توان مصرفی
۵	8xDigital Input DC	۸ ورودی دیجیتال / جریان مستقیم
۶	6xRelay output / 10A	۶ خروجی رله ای / ۱۰ آمپر
۷	22021324R00001 22 02 13 24R 00001 1 2 3 4 5	۱- سال تولید به میلادی ۲- ماه تولید به میلادی ۳- روز ساخت به میلادی ۴- مدل پی ال سی ۵- چندمین پی ال سی تولید شده
۸	www.DGParsian.ir	سایت اصلی شرکت سازنده پی ال سی
۹	Made in Iran	ساخته شده در کشور ایران



### کاربرد LED های نمایشگر

توضیحات	LED
با فعال شدن هر ورودی LED مربوط به آن ورودی روی صفحه روشن می شود	I1 ~ I8
با فعال شدن هر خروجی LED مربوط به آن ورودی روی صفحه روشن می شود	Q1 ~ Q6
مخفف کلمه POWER می باشد با اتصال حداقل ولتاژ تغذیه این LED روشن می شود	PWR
هنگام استفاده از شبکه ارتباطی اترنت این LED روشن می شود	LAN
پس از اتصال مازول افزایشی پی ال سی این LED روشن می شود.	EXP
زمانی که ولتاژ از محدوده تعیین شده خارج شود این LED روشن می شود.	ERR

پروگرام از طریق نرم افزار رسمی LOGO!SOFT Comfort  
ارتباط با HMI از طریق پورت اترنت (LAN)  
۸ ورودی دیجیتال ۲۴ ولت DC قابلیت دریافت ورودی آنالوگ (0~10V) در ورودی (I1 ~ I4)  
۶ خروجی رله ای 10 A صنعتی  
نمایش وضعیت ورودی / خروجی ها با LED  
قابلیت افزایش تعداد ورودی / خروجی ها  
دارای کلید RUN/Stop  
ارتباط و پروگرام از طریق پورت اترنت (LAN)  
ولتاژ تغذیه ۲۴ ولت DC  
استفاده از میکروکنترلر ARM  
**اخطار:**  
اعمال نیروی زیاد به پیچ های ترمیتال باعث خرابی ترمیتال ها خواهد شد.  
**گارانتی:**  
\* این محصول دارای گارانتی ۱ ساله تعویض و خدمات پس از فروش می باشد  
\* وقوع هر یک از شرایط زیر باعث لغو گارانتی محصول خواهد شد.  
\* اعمال ولتاژ بیشتر از حد مجاز  
\* عبور جریان بیشتر از حد مجاز از خروجی های دیجیتال  
\* ایجاد تغییرات به سبب شکستگی، ضربه و حرارت بیش از اندازه  
\* تغییر یا تعویض قطعات توسط افراد غیر مجاز



۱. ورودی ولتاژ	۲. ورودی دیجیتال
۳. نمایشگر LED	۴. خروجی رله ای
۵. کلید RUN/STOP	۶. زمین
۷. شبکه اترنت (LAN)	۸. QR-Code
۱۰. پلاک پی ال سی	