

دفترچه راهنما

**ترانسمیتر CT**

**PM-CT11A**



نسخه: ۱،۰ تاریخ انتشار: ۱۴۰۱/۰۸/۰۸ تاریخ بازبینی: ۱۴۰۱/۱۱/۱۱

## فهرست

۴.....	مقدمه	۱
۴.....	هدف دفترچه راهنما	۱,۱
۴.....	دانش فنی موردنیاز	1.2
۴.....	اعتبار دفترچه راهنما	۱,۳
۴.....	پشتیبانی فنی	1.4
۵.....	نکات ایمنی	2
۵.....	توضیحات	۳
۵.....	توضیحات اولیه	۳,۱
۵.....	مشخصات فنی	3.2
۶.....	ابعاد ماژول	3.3
۷.....	نصب	۴
۷.....	رعایت موارد EMC	4.1
۷.....	مواردی که موجب اختلال سیستم می شود	۴,۲
۷.....	مواردی که باید رعایت کرد	۴,۳
۸.....	اتصالات	5
۸.....	گروه بندی اتصالات	۵,۱
۹.....	اتصال تغذیه	۵,۲

۹.....	ورودی جریان ( اتصال به ترانس جریان )	5.3
۹.....	سیگنال آنالوگ خروجی	۵,۴
۱۰.....	اتصال RS485	5.5
۱۱.....	پارامترها	۶
۱۲.....	پارامتر ارتباطی (communication)	۶,۱
۱۳.....	پارامتر اطلاعات مازول	۶,۲
۱۳.....	پارامتر های مقادیر دیجیتال جریان	۶,۳

## ۱ مقدمه

### ۱,۱ هدف دفترچه راهنما

این دفترچه راهنما تمام اطلاعات موردنیاز برای راهاندازی، نصب،سیم‌کشی و برقراری ارتباط با ماژول PM-CT11A است.

### ۱,۲ دانش فنی موردنیاز

به‌منظور درک این دفترچه، آشنایی اولیه با مباحث الکتریکی موردنیاز است.

### ۱,۳ اعتبار دفترچه راهنما

این دفترچه برای این مشخصات معتبر است .

MODEL	Hardware	Software
PM-CT11A	V1.1	V1.1

### ۱,۴ پشتیبانی فنی

برای دریافت پشتیبانی فنی از راه‌های زیر با ما تماس بگیرید :

✦ ایمیل: [info@parsmega.com](mailto:info@parsmega.com)

✦ تلفن: ۰۲۱-۹۱۰۰۹۹۵۵

## ۲ نکات ایمنی

۲،۱- راه‌اندازی ماژول توسط افراد غیرمتخصص و نادیده گرفتن دستورات ممکن است باعث وارد آمدن آسیب جدی به ماژول گردد.

۲،۲- این ماژول مستقیماً هیچ خطر جانی برای افراد ندارد.

۲،۳- در دستگاه‌هایی که خطر جانی افراد را تهدید می‌کند استفاده از این ماژول مورد تأیید نیست.

## ۳ توضیحات

### ۳،۱ توضیحات اولیه

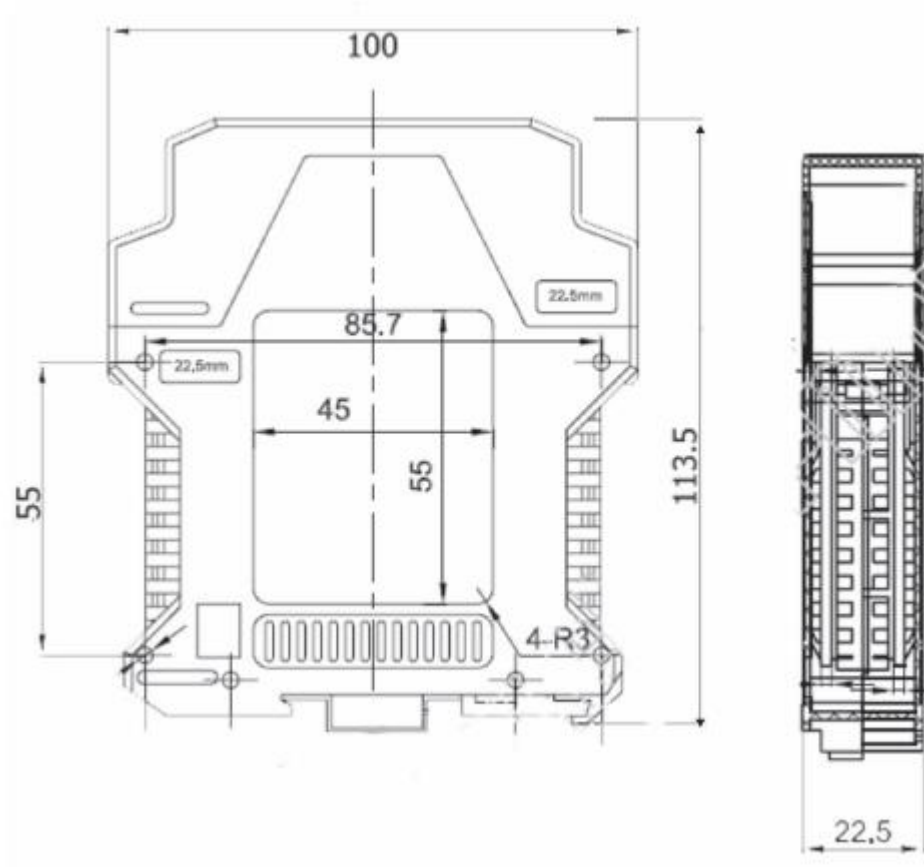
PM-CT11A یک مبدل ترانس جریان CT به سیگنال آنالوگ استاندارد و مقدار دیجیتال میباشد این ماژول بصورت پیشفرض برای اتصال به ترانس جریان با خروجی ۵ آمپر می باشد. این ماژول قابلیت اتصال به کامپیوتر و تجهیزات کنترلی از قبیل (HMI و PLC) را از طریق پورت سریال RS485 را دارا می باشد. همچنین قابلیت تبدیل جریان خروجی ترانس جریان را به سیگنال های آنالوگ استاندارد زیر را دارا می باشد.

- ۰-۱۰ ولت
- ۰-۵ ولت
- ۰-۲۰ میلی آمپر
- ۴-۲۰ میلی آمپر

### ۳،۲ مشخصات فنی

- رنج وسیع بادریت پورت ۴۸۵ (از ۲۴۰۰ تا ۲۳۰۴۰۰)
- دارای نمایشگر (LED) وضعیت ماژول
- مبدل آنالوگ به دیجیتال ۱۰ بیتی
- یک کانال ورودی و ورودی جریان
- رنج دمای کاری ۳۰- ~ ۷۵+ درجه سانتی‌گراد
- قابلیت ارتباط سریال RS485 با پشتیبانی پروتکل MODBUS
- خروجی آنالوگ جریان و ولتاژ

۳,۳ ابعاد ماژول



## ۴ نصب

### ۴,۱ رعایت موارد EMC

این محصول برای کار در محیط‌های صنعتی طراحی و ساخته شده است با این حال برای عملکرد مناسب باید مواردی را که موجب اختلال در کار ماژول می‌شود بررسی و مرتفع سازید.

### ۴,۲ مواردی که موجب اختلال سیستم می‌شود

- میدان الکترومغناطیس
- کابل‌های مخابراتی

### ۴,۳ مواردی که باید رعایت کرد

#### ۴,۳,۱ اتصال زمین مناسب

- زمانی که ماژول را روی بدنه تابلو نصب می‌نمایید از اتصال بدنه تابلو به زمین اطمینان داشته باشد .
- تمام قطعات فلزی غیر مؤثر را (محکم ) به زمین اتصال دید .
- زمان اتصال سیم‌های وارنیشدار به اتصال زمین ، وارنیش آن قسمت را حذف کنید.

#### ۴,۳,۲ روش مناسب سیم‌کشی

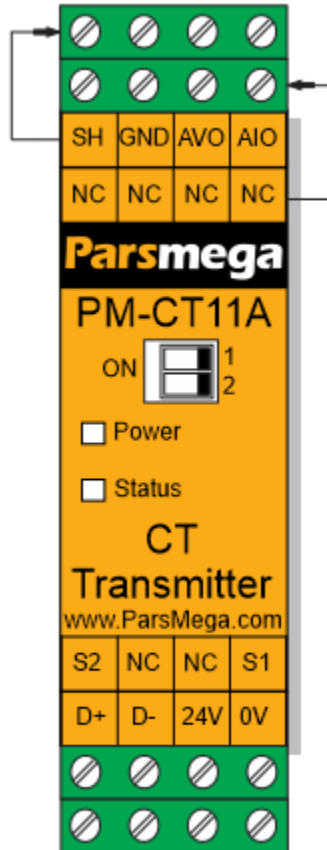
- کابل‌های سیستم خود را به گروه‌های مختلف (ولتاژ بالا ، تغذیه ، سیگنال ، آنالوگ ) تقسیم‌بندی نمایید.
- همیشه کابل قدرت را از داکت دیگری انتقال دهید .
- کابل‌های آنالوگ خود را همیشه نزدیک به بدنه تابلو و ریل (که زمین شده‌اند ) قرار دهید .

#### ۴,۳,۳ اتصال شیلد کابل‌ها

- از اتصال مناسب شیلد ها به زمین اطمینان داشته باشید.
- سعی کنید قسمت کمی از کابل بدون شیلد باشد .

## ۵ اتصالات

تمام اتصالات این ماژول پیچی می‌باشند .



### ۵,۱ گروه‌بندی اتصالات

اتصالات این ماژول شامل ۴ گروه اصلی است :

- تغذیه
- ورودی جریان ( اتصال به ترانس جریان )
- آنالوگ خروجی
- سریال RS485



## ۵,۲ اتصال تغذیه

تغذیه مناسب برای این ماژول 24 v dc است و در غیر این صورت دستگاه عملکرد درستی نخواهد داشت .

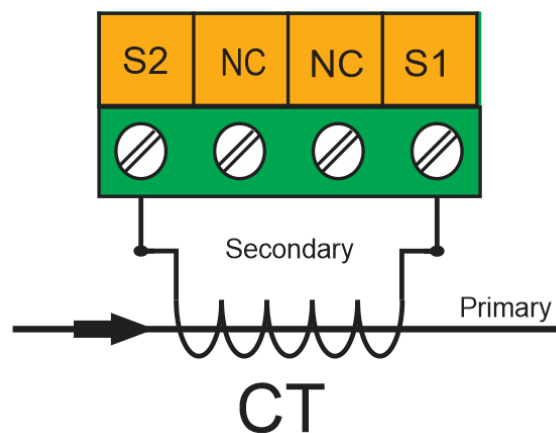
ترمینال 0 v

ترمینال 24 v

## ۵,۳ ورودی جریان ( اتصال به ترانس جریان )

ماژول PM-CT11A قابلیت اتصال به خروجی ترانس جریان را دارا می باشد(بصورت پیشفرض ترانس با خروجی ۵ آمپر). برچسب های ترمینال ها و همچنین عملکرد متناظر با هر ترمینال به شرح زیر می باشد:

عملکرد	برچسب
ورودی شماره یک ترانس جریان (COM)	S1
ورودی شماره دو ترانس جریان	S2



## ۵,۴ سیگنال آنالوگ خروجی

آنالوگ خروجی دارای چند مد است:

• 4~20 میلی آمپر

• 0~20 میلی آمپر

• 0~5 ولت

• 0~10 ولت

ترمینال های مربوط به سیگنال آنالوگ خروجی:

عملکرد	برچسب
آنالوگ خروجی ولتاژ	AVO
آنالوگ خروجی جریان	AIO
مسیر برگشت آنالوگ خروجی	GND
شیلد	SH

**نکته:** در مد جریان حداکثر مقاومت سری شده با حلقه ۳۰۰ اهم است.

**نکته:** در مد ولتاژ حداقل مقاومت بار ۱ کیلو اهم است.

با استفاده از دیپ سویچ روی پنل ترانسمیتر می توان نوع سیگنال آنالوگ خروجی را تعیین نمود:

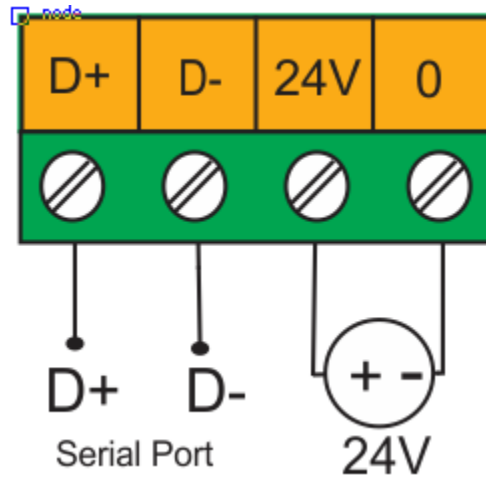
دیپ سویچ یک	دیپ سویچ دو	نوع سیگنال آنالوگ خروجی
Off	Off	4-20 mA
Off	On	0-20 mA
On	Off	0-5 V
On	On	0-10 V

## ۵.۵ اتصال RS485

این ماژول مجهز به یک درگاه سریال RS485 است که پروتکل MODBUS RTU بر روی آن پیاده سازی شده است.

عملکرد	برچسب
دیپ مثبت	D+
دیپ منفی	D-

در زیر نحوه اتصال منبع تغذیه و درگاه سریال به ماژول نشان داده شده است:



## ۶ پارامترها

تمام پارامترها در زمان خرید با مقادیر پیش فرض (default) مقداردهی شده است .

برای سهولت کار پارامترها به گروه‌های مختلف تقسیم‌بندی شده‌اند .

- طول تمام متغیرها به word است
- بعضی از پارامترها برای اعمال تغییرات نیاز به راه‌اندازی مجدد دارند .

۶.۱ پارامتر ارتباطی (communication)

پیش فرض	توضیح	آدرس	خواندن/ نوشتن	طول	نوع متغیر	عنوان
1	1~247	0 40001	R/W	1	Unsigned int	ID
2	0~10 0=2400 1=4800 2=9600 3=14400 4=19200 5=28800 6=38400 7=57600 8=76800 9=115200 10=230400	1 40002	R/W	1	Unsigned int	Baud Rate
2	0=none 1=odd 2=even	2 40003	R/W	1	Unsigned int	parity
0	0=1 1=2	3 40004	R/W	1	Unsigned int	Stop bit
-	0=RTU 1=ASCII(8bit) 2=ASCII(7bit)	4 40005	R/W	1	Unsigned int	Comm Mode

توجه کنید که برای اعمال پارامترهای بالا مبدل یکبار Reset می شود .

## ۶,۲ پارامتر اطلاعات ماژول

- تمام پارامترهای زیر فقط خواندنی (Read Only) می باشند

عنوان	نوع متغیر	طول	خواندن/ نوشتن	آدرس	توضیحات	پیش فرض
Firmware ver	Float	2	R	6 40007		
Hardware ver	Float	2	R	8 40009		
Model	Unsigned int	1	R	10 40011		
Serial number	Unsigned long	2	R	11 40012		

## ۶,۳ پارامترهای مقادیر دیجیتال جریان

عنوان	نوع متغیر	طول	خواندن/ نوشتن	آدرس	توضیحات	پیش فرض
اطلاعات خام ADC	Unsigned int	1	R	۱۴ 40015	0~1023	
			R			

پارامتر اطلاعات خام ADC مقدار تبدیل شده جریان ۰-۵ آمپر را بصورت ۰ تا ۱۰۲۳ نمایش می دهد.