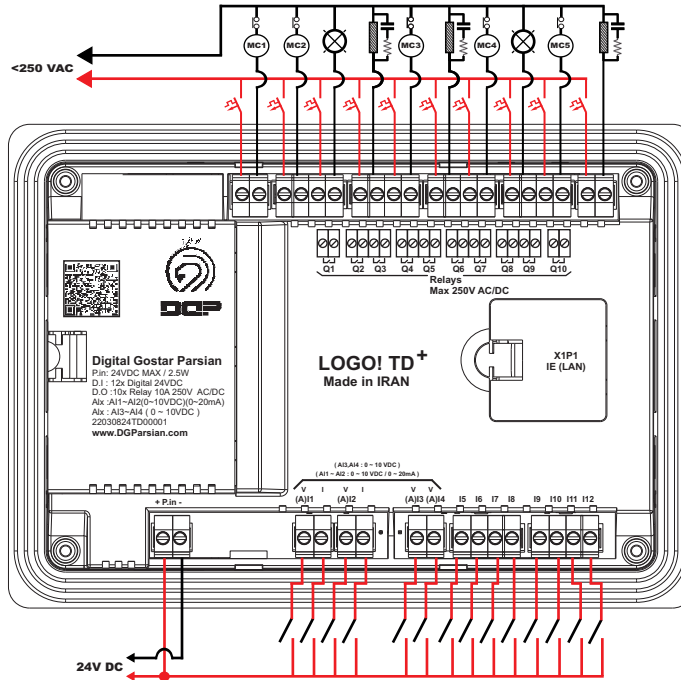
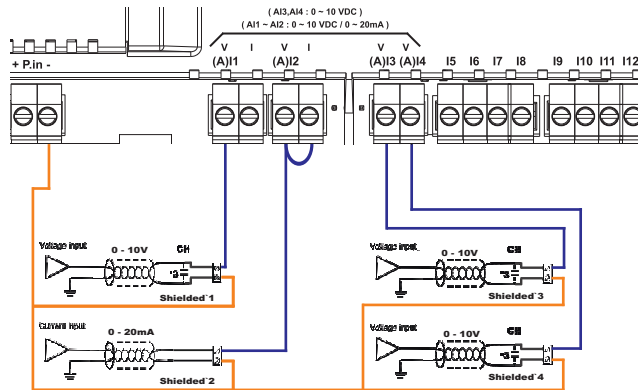


- 1- **LED**: به ترتیب از بالا: تغذیه، راه اندازی سیستم، اعلان، خطا در سیستم
- 2- **صفحه نمایش LCD**: برای نمایش تاریخ و ساعت، کارکرد آلان ها و کنساکتورها، نمایش موارد ذکر شده در **Text message** و نمایش تمامی تغییرات و تنظیمات بر روی صفحه نمایش.
- 3- **کلید چپ**: با فشردن این کلید به صفحه ای هدایت می شوید که دارای ۱۲ بخش جدا می باشد که به ترتیب ۱- ورودی ها ۲- خروجی ها ۳- ورودی آنالوگ ۴- خروجی آنالوگ ۵- فلگ (پرچم) ها.
- 4- **کلید بالا**: با فشردن این کلید به صفحه **Text message** هدایت می شوید
- 5- **کلید راست**: با فشردن این کلید به صفحه ای هدایت می شوید که دارای ۱۲ بخش جدا می باشد که به ترتیب ۱- ورودی ها ۲- خروجی ها ۳- ورودی آنالوگ ۴- خروجی آنالوگ ۵- فلگ (پرچم) ها.
- 6- **کلید پایین**: این کلید برای خروج از صفحه **Text message** استفاده می شود و مثل تمامی کلیدهای جهت نا برای جا به جایی آیتم ها و گزینه ها استفاده می شود.
- 7- **کلید مجازی**: مجموع ۴ کلید مجازی می باشد که می توان برای تحریک ورودی از آن استفاده کرد و دقیقاً مشابه ورودی های شستی می باشد.
- 8- **کلید ESC**: از این کلید برای خروج و برگشتن به منوی قبل استفاده می شود.
- 9- **کلید OK**: از این کلید برای تایید تغییرات و هر نوع تنظیمات استفاده می شود.

| LOGO TD Plus AI24 | |
|---------------------|--------------------|
| Input voltage | 24V DC |
| Input No. | I1 ~ I12 |
| Analog Input | I1 ~ I4 |
| Input type | DC |
| Relay Output | Q1 ~ Q10 |
| Ambient temperature | 0 to + 55 °C |
| Storage temperature | - 10 °C to + 70 °C |



استفاده از ورودی های آنالوگ محصول به شکل زیر است



- ارتباط با نرم افزار رسی **LOGO SOFT** زیرس
- ۱۲ ورودی دیجیتال ۲۴ ولت **DC**
- ۴ ورودی آنالوگ ولتاژ و جریان (**0-10V / 0-20mA**)
- ۱۰ خروجی رله ای صنعتی **10 A**
- دارای ۴ کلید مجازی **Function key**
- قابلیت تغییر مقادیر از طریق **LCD**
- نمایش وضعیت ورودی/خروجی ها با **LCD**
- پورت اترنت جهت پروگرام
- ولتاژ تغذیه **24** ولت **DC**
- استفاده از میکرو کنترلر **ARM**

اخطار

تمامی ورودی های محصول باید با ولتاژ ۲۴ ولت تغذیه شود

اعمال نیروی بیش از اندازه به پیچ های ترمینال باعث خرابی ترمینال ها خواهد شد

گارانتی:

- این محصول دارای گارانتی ۲ ساله تعویض و خدمات پس از فروش می باشد
- وقوع هر یک از شرایط زیر باعث لغو گارانتی محصول خواهد شد.
 - * اعمال ولتاژ بیشتر از حد مجاز
 - * عبور جریان بیشتر از حد مجاز از خروجی های دیجیتال
 - * ایجاد تغییرات به سبب شکستگی، ضربه و حرارت بیش از اندازه
 - * تغییر یا تعویض قطعات توسط افراد غیر مجاز
 - * قرار گرفتن محصول در معرض مایعات و گازهای خورنده