

دفترچه راهنما
نمایشگر وزن
PM-LD01



نسخه: ۲،۲ تاریخ انتشار: ۱۳۹۷/۰۱/۲۲ تاریخ بازبینی: ۱۴۰۱/۱۱/۱۲

توجه: برای مدل های با نسخه پایین تر از ۲،۰ (اگر هنگام روشن شدن دستگاه عبارت V2.X نمایش داده نمی شود) به راهنمای قدیمی مراجعه شود.

فهرست

۴	مقدمه	۱
۴	هدف دفترچه راهنما	۱,۱
۴	دانش فنی مورد نیاز	2.1
۴	اعتبار دفترچه راهنما	۳,۱
۴	پشتیبانی فنی	4.1
۵	نکات ایمنی	2
۵	توضیحات	۳
۵	توضیحات اولیه	۱,۳
۵	موارد استفاده	۲,۳
۵	مشخصات فنی	۳,۳
۶	نصب	۴
۶	رعایت موارد EMC	1.4
۶	مواردی که باید رعایت کرد	۲,۴
۷	اتصالات	5
۸	گروه بندی اتصالات	۱,۵
۸	اتصال تغذیه	۲,۵
۸	اتصال ورودی دیجیتال	۳,۵
۱۰	اتصالات خروجی	۴,۵
۱۱	اتصال لودسل	۵,۵
۱۲	منوها	6
۱۲	صفحه کلید	1.6
۱۳	نحوه کار با منوها	2.6
۱۴	منو تنظیمات دستگاه	3.6
۱۵	☐☐☐☐ (دسته تنظیمات ارتباطی)	
۱۵	☐☐☐☐ (دسته تنظیمات کالیبراسیون)	

۱۶.....	di n (دسته تنظیمات ورودی دیجیتال)	
۱۷.....	d out (دسته تنظیمات خروجی دیجیتال)	
۲۱.....	A out (دسته تنظیمات آنالوگ خروجی)	
۲۲.....	di 55Et (دسته تنظیمات نمایشگر)	
۲۵.....	پارامترها	7
۲۵.....	پارامتر های خواندنی	1.7
۲۶.....	پارامتر های ارتباط Modbus	2.7
۲۷.....	پارامتر های کالیبراسیون	۳,۷
۲۸.....	پارامتر های ورودی دیجیتال	4.7
۲۹.....	پارامتر های خروجی دیجیتال	5.7
۳۰.....	پارامتر های خروجی آنالوگ	۶,۷
۳۱.....	پارامتر های اختصاصی	۷,۷
۳۲.....	پارامتر های نمایشگر	۸,۷
۳۴.....	ضمیمه	۸
۳۴.....	راهنمای کالیبراسیون:	۱,۸
۳۴.....	روش کالیبره اتوماتیک	
۳۵.....	روش کالیبره وزنی	

۱ مقدمه

۱,۱ هدف دفترچه راهنما

این دفترچه راهنما تمام اطلاعات موردنیاز برای راهاندازی، نصب،سیم‌کشی و برقراری ارتباط با ماژول PM-LD01 است.

۲,۱ دانش فنی موردنیاز

به منظور درک این دفترچه، آشنایی اولیه با مباحث الکتریکی موردنیاز است.

۳,۱ اعتبار دفترچه راهنما

این دفترچه برای این مشخصات معتبر است .

MODEL	Hardware	Software
PM-LD01 PM-LD01A	V2.0	V2.4

۴,۱ پشتیبانی فنی

برای دریافت پشتیبانی فنی از راه‌های زیر با ما تماس بگیرید :

❖ ایمیل: info@parsmega.com

❖ تلفن: ۰۲۱-۹۱۰۰۹۹۵۵

۲ نکات ایمنی

راه اندازی ماژول توسط افراد غیرمتخصص و نادیده گرفتن دستورات ممکن است باعث وارد آمدن آسیب جدی به ماژول گردد.

این ماژول مستقیماً هیچ خطر جانی برای افراد ندارد.

در دستگاه‌هایی که خطر جانی افراد را تهدید می‌کند استفاده از این ماژول مورد تأیید نیست.

۳ توضیحات

۱,۳ توضیحات اولیه

PM-LD01 یک نمایشگر لودسل می‌باشد، که قابلیت نمایش و کنترل خروجی های رله را براساس مدهای عملکردی مختلف را دارد، روش ها و حالت‌های مختلف کنترلی برای این منظور در نظر گرفته شده است.

این ماژول قابلیت اتصال به کامپیوتر و تجهیزات کنترلی از قبیل (HMI و PLC) را دارا می‌باشد . با توجه به ویژگی‌های خاصی که در این ماژول طراحی شده است شما به راحتی می‌توانید یک سیستم بسته بندی ساده و دقیق راه اندازی نمود.

۲,۳ موارد استفاده

این ماژول با توجه به نیازها و الزامات انواع ماشین های بسته بندی طراحی شده است،

- ماشین‌های کیسه پر کنی
- ماشین‌های بسته بندی

۳,۳ مشخصات فنی

- قابلیت ارتباط سریال RS485 ایزوله با پشتیبانی پروتکل MODBUS
- رنج وسیع بادریت پورت RS485 (از ۲۴۰۰ تا ۲۳۰۴۰۰)
- دو ردیف نمایشگر 7Segment با ۶ کاراکتر
- دارای نمایشگر (LED) وضعیت
- کلیدهای قابل برنامه ریزی برای فرمان های مختلف (Tare , Reset Tare , Zero , ...)
- رنج وسیع نمونه برداری

- قرائت وزن با دقت ۱:۱۰۰۰۰۰
- قابلیت تعریف کردن ۵ لودسل و حفظ کالیبراسیون تمام لودسل ها
- کالیبراسیون اتوماتیک بدون نیاز به کالیبراسیون وزنی
- ۵ خروجی دیجیتال رله
- ۳ ورودی دیجیتال با فانکشن های قابل تنظیم توسط مصرف کننده
- قابلیت نمایش ولتاژ خروجی لودسل (به منظور تست لودسل)
- رنج دمای کاری ۳۰- ~ ۵۰+ درجه سانتی گراد

۴ نصب

۱,۴ رعایت موارد EMC

این محصول برای کار در محیط‌های صنعتی طراحی و ساخته شده است با این حال برای عملکرد مناسب باید مواردی را که موجب اختلال در کار ماژول می‌شود را بررسی و مرتفع سازید.

مواردی که موجب اختلال سیستم می‌شود

- میدان الکترومغناطیس
- کابل‌های مخابراتی
- کابل‌های مدارات قدرت

۲,۴ مواردی که باید رعایت کرد

اتصال زمین مناسب

- زمانی که ماژول را روی بدنه تابلو نصب می‌نمایید از اتصال بدنه تابلو به زمین اطمینان داشته باشد .
- تمام قطعات فلزی غیر مؤثر را (محکم) به زمین اتصال دید .
- زمان اتصال سیم‌های وارنیشدار به اتصال زمین ، وارنیش آن قسمت را حذف کنید.

روش مناسب سیم‌کشی

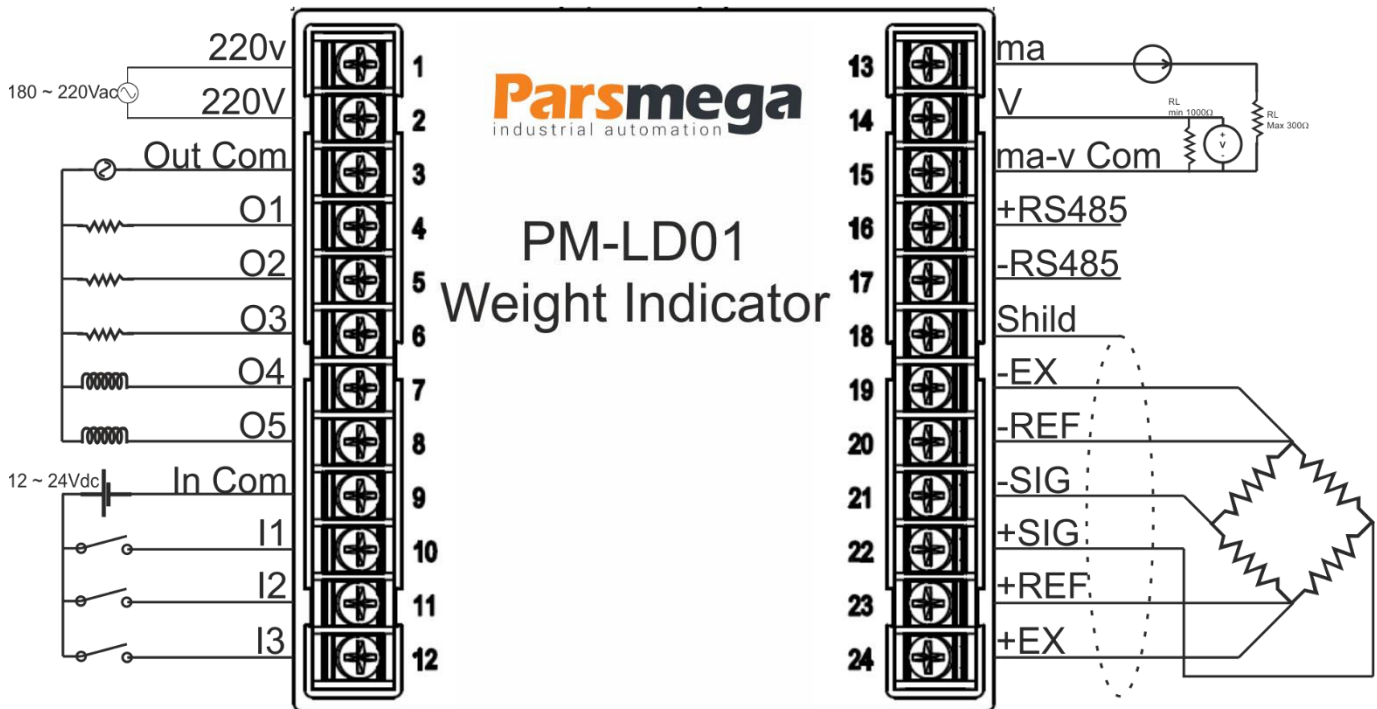
- کابل‌های سیستم خود را به گروه‌های مختلف (ولتاژ بالا ، تغذیه، سیگنال ، آنالوگ) تقسیم‌بندی نمایید.
- همیشه کابل قدرت را از داکت دیگری انتقال دهید .
- کابل‌های آنالوگ خود را همیشه نزدیک به بدنه تابلو و ریل (که زمین شده‌اند) قرار دهید .

اتصال شیلد کابل‌ها

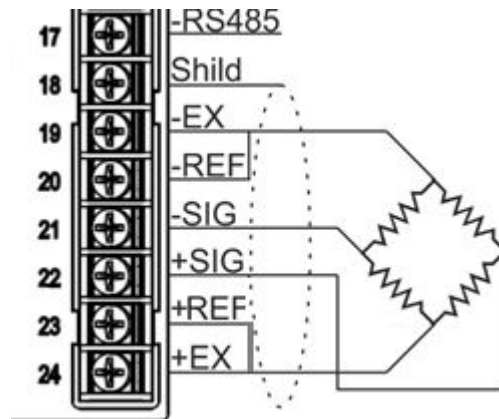
- از اتصال مناسب شیلد‌ها به زمین اطمینان داشته باشید.
- سعی کنید قسمت کمی از کابل بدون شیلد باشد.

۵ اتصالات

تمام اتصالات این ماژول پیچی می‌باشند.



نکته: برای اتصال لودسل ۴ سیم باید ترمینال +Ref به +Ex و ترمینال -Ref به -Ex متصل شود.



۱.۵ گروه بندی اتصالات

اتصالات این ماژول شامل ۶ گروه اصلی است :

- تغذیه
- ورودی دیجیتال
- خروجی های دیجیتال
- سریال RS485
- خروجی آنالوگ
- لودسل

۲.۵ اتصال تغذیه

تغذیه مناسب برای این ماژول 220V AC است .

ترمینال 1 , 2 : 220V AC

۳.۵ اتصال ورودی دیجیتال

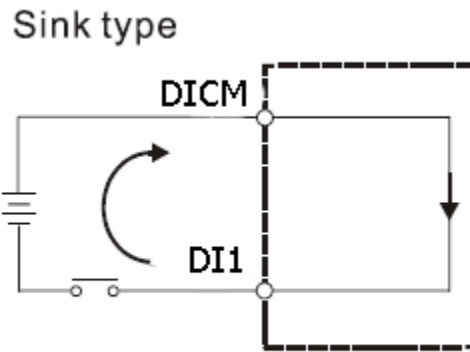
این ماژول دارای ۳ ورودی دیجیتال است

کاربرد	پرچسب
دیجیتال ورودی ۱	DI1
دیجیتال ورودی ۲	DI2
دیجیتال ورودی ۳	DI3
مشترک ورودی های دیجیتال	DI COM

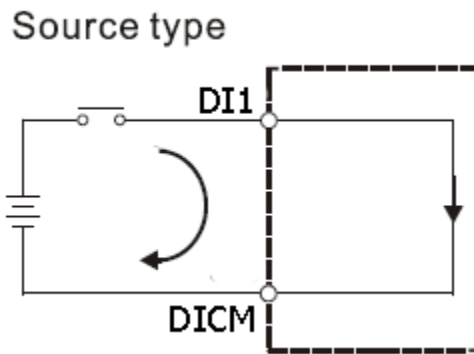
- برای فعال کردن ورودی های دیجیتال به سطح ولتاژ ۱۲ الی ۲۴ ولت نیاز است.
- با توجه به درخواست مشتری این ولتاژ قابل تغییر است.
- برای هر ورودی یک عملکرد خاص می توان تعریف کرد که با فعال شدن آن ورودی عملکرد متناظر انجام می شود. در قسمت منوی ورودی دیجیتال به این موضوع به صورت کامل پرداخته خواهد شد.
- ورودی ها در لبه بالارونده فعال خواهند شد.

نحوه سیم‌کشی به این صورت است:

❖ حالت (Low active) Sink



❖ حالت (High Active) Source



۴.۵ اتصالات خروجی

این ماژول دارای ۵ خروجی دیجیتال رله ای است

کاربرد	برچسب
دیجیتال خروجی ۱	DO1
دیجیتال خروجی ۲	DO2
دیجیتال خروجی ۳	DO3
دیجیتال خروجی ۴	DO4
دیجیتال خروجی ۵	DO5
مشترک خروجی دیجیتال	DO COM

- فعال شدن خروجی‌ها به تنظیم پارامترها بستگی دارد که در قسمت پارامترها به آن‌ها پرداخته خواهد شد.
- توان جریان خروجی رله‌ها ۳ آمپر می‌باشد.

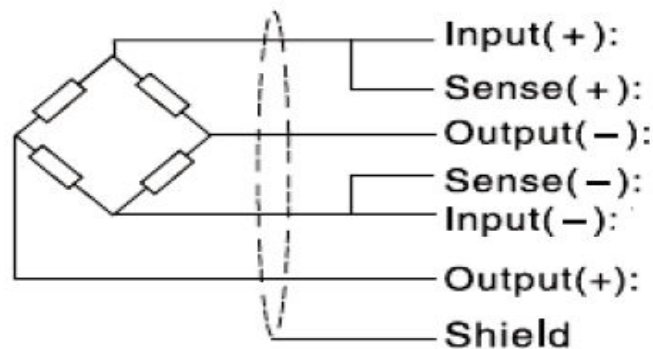
۵.۵ اتصال لودسل

لودسل با قابلیت‌های زیر امکان اتصال به این ماژول را دارند:

- ولتاژ خروجی (R.O.) : $1\text{mV/V} \sim 7\text{mV/V}$
- قبول کردن ولتاژ تحریک (Excitation Voltage) : 5V

برچسب	عملکرد	سایر نام‌ها
EXC +	ولتاژ تحریک مثبت	Input +
SEN +	برگشت ولتاژ تحریک مثبت	Ref +
SIG +	ولتاژ مثبت خروجی سنسور	Output +
SIG -	ولتاژ منفی خروجی سنسور	Output -
SEN -	برگشت ولتاژ تحریک منفی	Ref -
EXC -	ولتاژ تحریک منفی	Input -
SH	شیلد	

شکل زیر نمای فنی یک لودسل است



- در صورت استفاده از لودسل ۴ سیم کانکتور EXC+ را به SEN+ و EXC- را به SEN- وصل کنید.
- توجه شود که بهترین راه ایمن شدن کابل در برابر نویز اتصال مناسب شیلد به زمین است.
- تنها چند سانتی‌متر انتهای کابل بدون شیلد بماند و در همان نقطه شیلد با بست محکم به اتصال زمین وصل شود.

۶ منوها

۱,۶ صفحه کلید

دستگاه دارای ۴ کلید می باشد که نسبت به موقعیت منوها عملکرد های مختلفی دارند. در زیر مشخصات کلیدها را مشاهده می کنید.

هنگام تنظیم پارامتر		داخل منو تنظیمات		خارج از منو تنظیمات		کلیدها
نگه داشتن	فشار دادن	نگه داشتن	فشار دادن	نگه داشتن	فشار دادن	
تایید تغییرات پارامتر	انصراف از تغییر پارامتر	ورود به منو انتخابی	برگشت به منو قبلی	ورود به منو تنظیمات	* Tare	Menu/Tare
شیفت بین ارقام پارامتر	شیفت بین ارقام پارامتر	---	---	---	* Reset Tare	◀/Reset Tare
افزایش پیوسته پارامتر	افزایش پارامتر	رفتن سریع به منو بالاتر	رفتن به منو بالاتر	---	** Start	▲/Start
کاهش پیوسته پارامتر	کاهش پارامتر	رفتن سریع به منو پایین تر	رفتن به منو پایین تر	---	** Stop	▼/Stop

مدت زمان نگه داشتن کلید برای تایید عملکرد ۳ ثانیه می باشد.

*عملکردهای تعریف شده بصورت پیشفرض می باشد و امکان تغییر آن توسط کاربر وجود دارد. برای اطلاعات بیشتر قسمت تنظیمات نمایشگر را مطالعه نمایید.

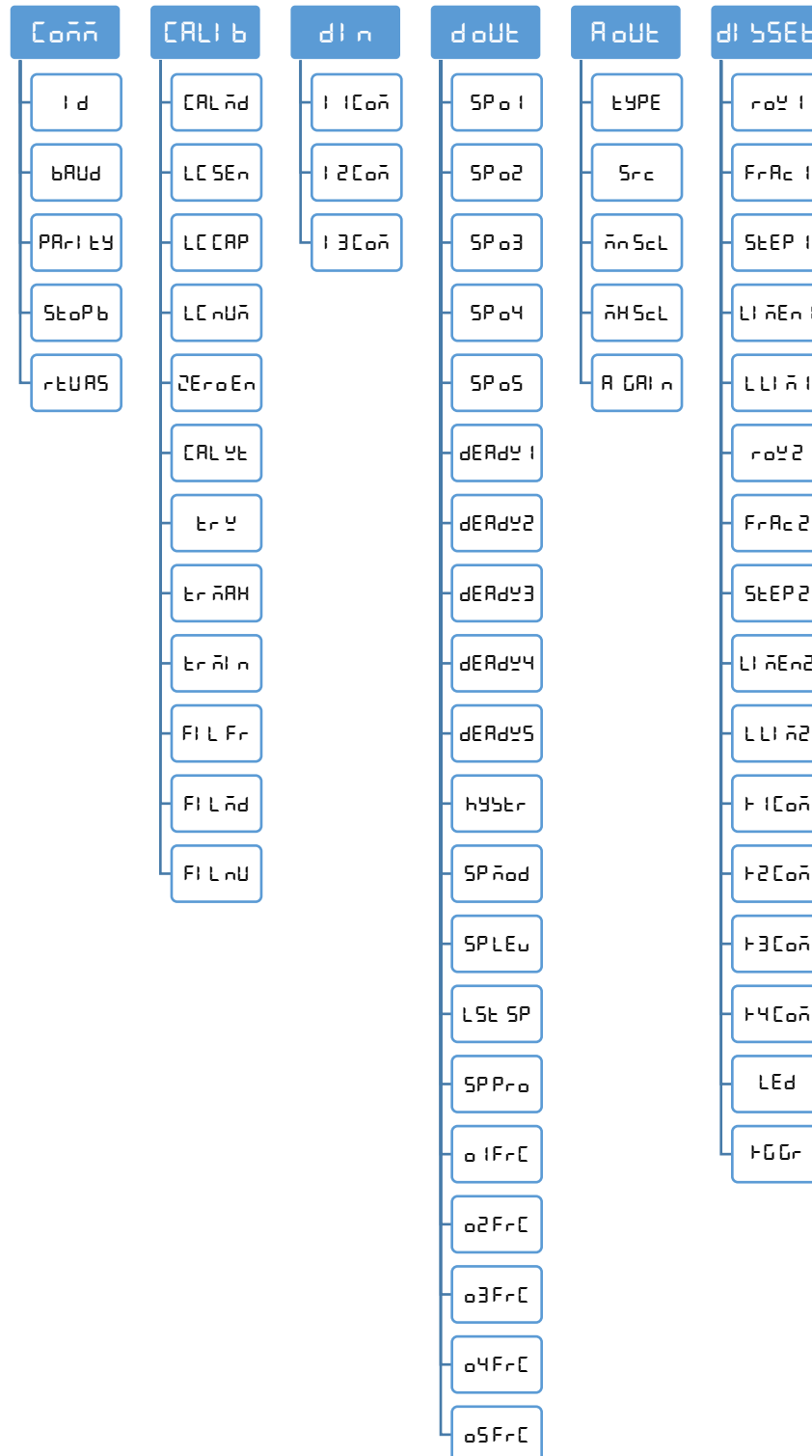
** در نسخه های پایینتر از ۲,۱ مقادیر پیش فرض این پارامترها متفاوت است.

۲.۶ نحوه کار با منوها

- ۱- برای ورود به تنظیمات باید کلید Menu/Tare را به مدت ۳ ثانیه نگه دارید. پس از ورود به تنظیمات، عبارت **Coññ** در سطر بالا نمایش داده می‌شود، که اولین دسته تنظیمات و مربوط به تنظیمات ارتباطی (Communication) دستگاه می‌باشد.
 - ۲- حال می‌توان با کلید **▼/▲** دسته تنظیمات دیگر را انتخاب کرد.
 - ۳- پس از انتخاب دسته تنظیمات با نگه داشتن کلید Menu/Tare می‌توان وارد پارامترهای آن دسته تنظیمات شد.
 - ۴- با فرض انتخاب و ورود به دسته تنظیمات **Coññ** (ارتباطی) عبارت **Id** در سطر بالا و **a** در سطر پایین نمایش داده می‌شود. که بیانگر مقدار پارامتر ID ارتباط مدباس دستگاه می‌باشد.
 - ۵- حال می‌توان با کلید **▼/▲** پارامترهای دیگر را انتخاب کرد.
 - ۶- پس از انتخاب پارامتر با نگه داشتن کلید Menu/Tare می‌توان وارد ویرایش مقدار آن پارامتر شد.
 - ۷- با فرض انتخاب و ورود به ویرایش پارامتر **Id** مقدار پارامتر شروع به چشمک زدن خواهد کرد.
 - ۸- حال می‌توان با کلید **▼/▲** مقدار پارامتر را تغییر دهید و با استفاده از کلید **◀** ارقام با ارزش‌تر (دهگان، صدگان یا صدم و دهم در اعداد اعشاری) را برای تغییر انتخاب کنید.
 - ۹- پس از تنظیم مقدار مناسب با نگه داشتن کلید Menu/Tare می‌توانید پارامتر را ذخیره نمایید. که عبارت **SAvEd SUccEs** نیز به منظور تایید عملیات نمایش داده می‌شود.
- نکات:
- در هر مرحله با فشار دادن کلید Menu/Tare می‌توانید به مرحله قبل برگردید، از منو تنظیمات خارج شوید و یا از ذخیره مقدار پارامتر انصراف دهید.
 - مقادیر پارامتر دارای محدودیت از پیش تعیین شده است، برای مثال مقدار پارامتر **Id->Coññ** می‌تواند بین مقدار ۱ تا ۲۴۷ انتخاب شود

۳,۶ منو تنظیمات دستگاه

منو دستگاه دارای دسته بندی های مختلفی برای تنظیمات می باشد که در ادامه به توضیح آنها و پارامترهای آنها خواهیم پرداخت. در زیر ساختار کلی منوها را می بینیم.



دسته تنظیمات ارتباطی (Communication)

برای اطلاع از مقادیر بیشتر به [جدول پارامترهای ارتباطی](#) رجوع کنید.

- **Device ID**: برای ارتباط مدباس هر دستگاه متصل به باس RS485 باید یک ID منحصر بفرد باشد.
- **Baud Rate**: سرعت انتقال اطلاعات ارتباطی سریال RS485
- **Parity Bit**: بیت توازن ارتباطی سریال RS485
- **Stop Bit**: بیت توقف ارتباطی سریال RS485
- **RTU/ASCII**: انتخاب RTU یا ASCII یا مد نمایشگر ثانویه بودن ارتباطی سریال

دسته تنظیمات کالیبراسیون (Calibration)

برای اطلاع از مقادیر بیشتر به [جدول پارامترهای کالیبراسیون](#) رجوع کنید.

- **Calibration Mode**: برای هر لودسل امکان کالیبره به دو صورت وجود دارد:
 - ۱- کالیبراسیون اتوماتیک با استفاده از مقادیر برگه کالیبره همراه لودسل
 - ۲- کالیبراسیون وزنی با استفاده از وزن مرجع

برای کالیبره اتوماتیک مقدار **Cal** را برابر 0 و برای کالیبره وزنی برابر 1 قرار دهید.

برای کالیبره اتوماتیک باید دو پارامتر **LC SEN** و **LC CAP** را وارد کرد.

برای کالیبره وزنی باید پارامتر **CAL W** را طبق دستورالعمل کالیبراسیون وارد کرد.
- **Load Cell Sensitivity**: مقدار ولتاژی است که لودسل در ماکزیمم ظرفیت خود به ازای هر ولت تحریک در خروجی قرار می‌دهد که واحد آن mV/V است. که در برگه کالیبراسیون لودسل درج می‌شود.
- **Load Cell Capacity**: بیشترین ظرفیت کاری لودسل است، که در برگه کالیبراسیون لودسل درج می‌شود.
- **Zero Enable**: با ورود به این پارامتر و ذخیره آن عمل صفر کردن انجام خواهد شد. لازم به ذکر است مقدار پارامتر قابل تغییر نیست و فقط ذخیره کردن آن برای انجام عمل صفر کردن کافیست.

- **CAL Wt (Calibration Weight):** برای کالیبره باید وزنه مرجعی که جرم دقیق آن را می‌دانید در پارامتر Calibration Weight وارد کرده و تایید نمایید.
نکته: در قسمت راهنمای کالیبراسیون نحوه کالیبره به هر دو روش توضیح داده می‌شود.
- **Tare Wt (Tare Weight):** در این پارامتر امکان مشاهده و ویرایش مقدار وزن Tare وجود دارد.
- **Tare Max Limit (Tare Max Limit):** این پارامتر برای محدود کردن وزن Tare می‌باشد، در صورتی که وزن نمایش داده شده بیشتر از این پارامتر باشد، عمل Tare انجام نخواهد شد.
- **Tare min Limit (Tare min Limit):** این پارامتر برای محدود کردن وزن Tare می‌باشد، در صورتی که وزن نمایش داده شده کمتر از این پارامتر باشد، عمل Tare انجام نخواهد شد.
- **Fi L Fr (Filter Frequency):** این پارامتر فرکانس نمونه برداری از سیگنال آنالوگ می‌باشد. توجه شود که مقدار بالاتر این عدد سبب افزایش سرعت نمونه برداری و کاهش دقت آن می‌شود. لازم است برای مصارف مختلف مقدار مناسب را انتخاب نمایید.
- **Fi L nu (Filter Number):** برای تعیین مقدار نمونه های هر فیلتر از این پارامتر استفاده می‌شود. توجه شود که مقدار بالاتر این عدد سبب کاهش سرعت تغییرات وزن و بالارفتن دقت آن می‌شود. لازم است برای مصارف مختلف مقدار مناسب را انتخاب نمایید.

di n (دسته تنظیمات ورودی دیجیتال)

برای اطلاع از مقادیر بیشتر به [جدول پارامترهای ورودی دیجیتال](#) رجوع کنید.

- **1 | 1 con (عملکرد ورودی دیجیتال ۱):** عملکردی که به ورودی دیجیتال ۱ منتسب می‌شود.
 - **2 | 2 con (عملکرد ورودی دیجیتال ۲):** عملکردی که به ورودی دیجیتال ۲ منتسب می‌شود.
 - **3 | 3 con (عملکرد ورودی دیجیتال ۳):** عملکردی که به ورودی دیجیتال ۳ منتسب می‌شود.
- برای هر یک از ورودی‌های دیجیتال می‌توان یک عملکرد خاص تعریف کرد. برای هر ورودی یک پارامتر اختصاص داده شده است که می‌توان مقداردهی کرد. برای هر عملکردی که در نظر دارید انجام شود کد آن دستورالعمل را به این پارامتر بدهید. برای مثال در نظر دارید با فعال شدن ورودی اول عمل Tare (انجام شود ابتدا کد دستور Tare را از جدول دستورات به دست آورید (در این مورد کد ۴ دسیمال است). کافی است عدد ۴ دسیمال را در پارامتر مربوط به ورودی اول تنظیم شود تا پس از این با فعال شدن این ورودی عمل Tare انجام شود. توجه شود عملکرد ورودی‌ها به لبه بالا رونده است و در سطح فعال ماندن ورودی به معنای انجام دائمی آن دستور نیست.

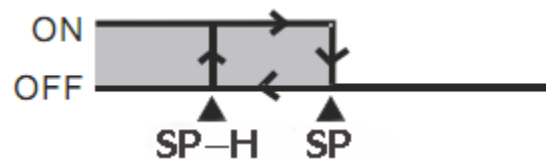
دسته تنظیمات خروجی دیجیتال (d out)

برای اطلاع از مقادیر بیشتر به [جدول پارامترهای خروجی دیجیتال](#) رجوع کنید.

- **SP 01 (SETpoint خروجی ۱):** مقداری که در این پارامتر قرار می‌گیرد با وزن خالص مقایسه شده و نتیجه مقایسه روی خروجی دیجیتال 1 اعمال می‌شود.
 - **SP 02 (SETpoint خروجی ۲):** مقداری که در این پارامتر قرار می‌گیرد با وزن خالص مقایسه شده و نتیجه مقایسه روی خروجی دیجیتال 2 اعمال می‌شود.
 - **SP 03 (SETpoint خروجی ۳):** مقداری که در این پارامتر قرار می‌گیرد با وزن خالص مقایسه شده و نتیجه مقایسه روی خروجی دیجیتال 3 اعمال می‌شود.
 - **SP 04 (SETpoint خروجی ۴):** مقداری که در این پارامتر قرار می‌گیرد با وزن خالص مقایسه شده و نتیجه مقایسه روی خروجی دیجیتال 4 اعمال می‌شود.
 - **SP 05 (SETpoint خروجی ۵):** مقداری که در این پارامتر قرار می‌گیرد با وزن خالص مقایسه شده و نتیجه مقایسه روی خروجی دیجیتال 5 اعمال می‌شود.
 - **dEADy 1 (وزن مرده SETpoint ۱):** وزن مرده مرتبط با Setpoint 1
 - **dEADy 2 (وزن مرده SETpoint ۲):** وزن مرده مرتبط با Setpoint 2
 - **dEADy 3 (وزن مرده SETpoint ۳):** وزن مرده مرتبط با Setpoint 3
 - **dEADy 4 (وزن مرده SETpoint ۴):** وزن مرده مرتبط با Setpoint 4
 - **dEADy 5 (وزن مرده SETpoint ۵):** وزن مرده مرتبط با Setpoint 5
- در برخی موارد در سیستم های توزین یک فاصله هوایی بین منبع اصلی و سیستم توزین وجود دارد (به عنوان مثال فاصله هوایی هاپر تا محفظه توزین).
- برای اینکه اثر این وزن درراه را (که به اصطلاح وزن مرده (Dead Weight) می‌گویند) از بین ببریم یک پارامتر با همین نام در ماژول تعبیه شده است که برای هر Set Point یک مقدار مستقل وجود دارد.

مقدار Dead Weight نیز به ازاء هر پروفایل تغییر می کند یعنی به ازای هر نقطه Set Point ذخیره شده یک Dead weight مستقل ذخیره شده است.

Hysteresis (Hysteresis): این پارامتر برای جلوگیری از بازی کردن خروجی ها یک Hysteresis در نظر گرفته شده است. عملکرد به این صورت است که وقتی که خروجی فعال شد در زمان خاموش شدن، وزن set point از مقدار Hysteresis کم شده و مقایسه انجام می شود.



شما می توانید این مقدار را برابر 0 قرار دهید.

SP Mod (مد عملکرد SETpoint ها):

چهار حالت (Mode) برای مقایسه set point ها و وزن خالص وجود دارد.

حالت اول (مستقل) : Independent

در این هر حالت هر خروجی مستقل از دیگر set point ها تنها با set point متناظر با خود مقایسه می شود در صورتی که مقدار وزن خالص از وزن set point کوچکتر باشد خروجی مربوطه فعال و در غیر این صورت غیرفعال می شود.

Net Weight < Set Point X -> Outx On

Net Weight > Set Pont X -> Outx Off

مثال:

Set Point 1	Net Weight	Out 1
12	11	on
12	13	off

حالت دوم (مقایسه‌ای): In between:

در این حالت وزن با مقادیر Set Point بعدی و قبلی مقایسه می شود.

Comparison	Out 1	Out 2	Out 3	Out 4	Out 5
Net Weight < S.P1	On	Off	Off	Off	Off
S.P1 < Net Weight < S.P2	Off	On	Off	Off	Off
S.P2 < Net Weight < S.P3	Off	Off	On	Off	Off
S.P3 < Net Weight < S.P4	Off	Off	Off	On	Off
Net Weight < S.P5	Off	Off	Off	Off	On

حالت سوم (مستقل - شرطی):

این حالت همان حالت اول است با این تفاوت که برای فعال شدن رله ها نیاز به فرمان استارت دارد، این فرمان می تواند از طریق دکمه های روی پنل یا ورودی های دیجیتال یا ارتباط مدباس ارسال شود.

حالت چهارم (مقایسه ای - شرطی):

این حالت همان حالت دوم است با این تفاوت که برای فعال شدن رله ها نیاز به فرمان استارت دارد، این فرمان می تواند از طریق دکمه های روی پنل یا ورودی های دیجیتال یا ارتباط مدباس ارسال شود.

نکته ۱: رله ها پس از فعال شدن آخرین رله (که در متغیر **LS SP** تعیین شده است) یا دریافت فرمان استپ خاموش می شوند.

نکته ۲: به صورت پیش فرض دکمه ▼ به عنوان استارت و دکمه ▲ به عنوان استپ تعریف شده است.

نکته ۳: به صورت پیش فرض ورودی ۱ به عنوان استارت و ورودی ۲ به عنوان استپ تعریف شده است.

- **SP LbL** (آخرین رله مورد استفاده): با استفاده از این پارامتر می‌توانید مشخص کنید پس از کدام رله عملیات توزین خاتمه یافته و منتظر فرمان استارت مجدد بماند.
- **SP LLeu** (سطح عملکرد **SETpoint** ها): شما می‌توانید حالت خروجی‌ها را با مقدار دهی به این پارامتر (Setpoint Level)، معکوس نمایید.
- **SP Pro** (پروفایل **SETpoint** ها):

یکی دیگر از قابلیت‌ها این ماژول تعریف پروفایل برای Set point ها است

تصور کنید چهار Set Point به ماژول داده‌اید و از آن استفاده می‌کنید ولی شما می‌خواهید چند Set Point دیگر تنظیم کنید و در هنگام نیاز تنها آن‌ها را فراخوانی کنید.

به عنوان مثال یک ماشین بسته بندی در حال کار است Set Point ها به ماژول داده شده است و از خروجی آن استفاده می‌شود اکنون با عوض شدن محصول شما نیاز به تغییر Set Point ها دارید برای این منظور، تنها کافیست مقدار پارامتر Setpoint Profile را انتخاب کنید تا مقادیر set point جدید جایگزین شوند.

در حال حاضر تا ۱۰ پروفایل قابل تعریف می‌باشد (0~9).

- **o1Frc (output1 Force)**: برای تست خروجی دیجیتال ۱ می‌توان از این پارامتر استفاده کرد، با تغییر این پارامتر می‌توان بدون در نظر گرفتن وزن لودسل خروجی را روشن یا خاموش کرد.
- **o2Frc (output2 Force)**: برای تست خروجی دیجیتال ۱ می‌توان از این پارامتر استفاده کرد، با تغییر این پارامتر می‌توان بدون در نظر گرفتن وزن لودسل خروجی را روشن یا خاموش کرد.
- **o3Frc (output3 Force)**: برای تست خروجی دیجیتال ۱ می‌توان از این پارامتر استفاده کرد، با تغییر این پارامتر می‌توان بدون در نظر گرفتن وزن لودسل خروجی را روشن یا خاموش کرد.
- **o4Frc (output4 Force)**: برای تست خروجی دیجیتال ۱ می‌توان از این پارامتر استفاده کرد، با تغییر این پارامتر می‌توان بدون در نظر گرفتن وزن لودسل خروجی را روشن یا خاموش کرد.
- **o5Frc (output5 Force)**: برای تست خروجی دیجیتال ۱ می‌توان از این پارامتر استفاده کرد، با تغییر این پارامتر می‌توان بدون در نظر گرفتن وزن لودسل خروجی را روشن یا خاموش کرد.

ANALOG OUT (دسته تنظیمات آنالوگ خروجی)

برای اطلاع از مقادیر بیشتر به [جدول پارامترهای خروجی آنالوگ](#) رجوع کنید.

- **ANALOG OUT TYPE (Analog Out Type):** برای انتخاب نوع آنالوگ خروجی از این پارامتر استفاده می شود. مدهای خروجی قابل استفاده 0~5V , 0~10V , 0~20ma , 4~20ma می باشند.
- **ANALOG OUT SOURCE (Analog Out Source):** با این پارامتر منبع آنالوگ خروجی انتخاب می شود. این منبع می تواند وزن خالص، وزن مرجع و یا رجیستر مدباس باشد.
- **ANALOG OUT MIN SCALE (Minimum Scale):** این پارامتر مقدار وزنی که به ازای آن آنالوگ خروجی در کمترین مقدار خود خواهد بود را مشخص می کند. این مقدار می توان مثبت، منفی و یا بزرگتر از Maximum Scale باشد.
- **ANALOG OUT MAX SCALE (Maximum Scale):** این پارامتر مقدار وزنی که به ازای آن آنالوگ خروجی در بیشترین مقدار خود خواهد بود را مشخص می کند. این مقدار می توان مثبت، منفی و یا کوچکتر از Minimum Scale باشد.
- **ANALOG OUT GAIN (Analog Gain):** برای مواردی که نیاز به مقدار دقیق خروجی آنالوگ است می توان با تغییر این پارامتر دقت مورد نظر را به دست آورد.

di 55E (دسته تنظیمات نمایشگر)

برای اطلاع از مقادیر بیشتر به [جدول پارامترهای نمایشگر](#) رجوع کنید.

- **Row 1** $\rho 04 1$: با این پارامتر می‌توان متغیری که باید در سطر اول نمایش داده شود را انتخاب کرد. برای مثال می‌توان وزن خالص، وزن مرجع و ... را انتخاب کرد.
- **Fraction 1** $FrAc 1$: این پارامتر تعداد اعشار متغیر سطر اول مشخص می‌کند. برای مثال در اگر وزن قرائت شده برابر **123.456** باشد، در صورت انتخاب **0** برای این پارامتر عدد **123** و در صورت انتخاب **2** برای این پارامتر، عدد **123.45** نمایش داده خواهد شد.
نکته: در صورتی که امکان نمایش تعداد اعشار انتخاب شده وجود نداشته باشد، تعداد اعشار به صورت خودکار اصلاح خواهد شد. مثلاً اگر در مثال بالا مقدار پارامتر **3** باشد به صورت **123.456** نمایش داده می‌شود، ولی اگر وزن تغییر کرده و به مقدار **1234.567** برسد، عدد به صورت **1234.56** نمایش داده می‌شود.
- **Step 1** $StEP 1$: این پارامتر پله‌های تغییرات نمایشگر را مشخص می‌کند. مثلاً اگر وزن بر حسب کیلوگرم باشد، و این پارامتر برابر **0005** باشد، افزایش یا کاهش وزن در پله‌های **5** گرمی خواهد بود. به عبارتی تغییرات کمتر از **5** گرم تاثیری در نمایش نخواهد داشت.
- **Limit Enable 1** $LI nEn 1$: این پارامتر برای فعال یا غیر فعال کردن تاثیر پارامتر **L** $LI n 1$ می‌باشد.
- **Low Limit 1** $LI n 1$: با این پارامتر می‌توان وزن‌های زیر مقدار مشخص شده را صفر نمایش داد.
 به عنوان مثال اگر مقدار این پارامتر برابر **0.200** باشد و وزن قرائت شده برابر **0.158** باشد وزن روی نمایشگر **0000** نمایش داده خواهد شد و اگر وزن قرائت شده **0.202** باشد، وزن روی نمایشگر **0.202** نمایش داده می‌شود.
نکته ۱: در مثال بالا وزن‌های **-0.158** نیز صفر نمایش داده می‌شود.
نکته ۲: این پارامتر در صورتی تاثیرگذار خواهد بود که پارامتر **LI nEn 1** برابر **1** باشد.
- **Row 2** $\rho 04 2$: با این پارامتر می‌توان متغیری که باید در سطر دوم نمایش داده شود را انتخاب کرد. برای مثال می‌توان وزن خالص، وزن مرجع و ... را انتخاب کرد.

- **Frac 2 (Fraction 2):** این پارامتر تعداد اعشار متغیر سطر دوم مشخص می‌کند. برای مثال در اگر وزن قرائت شده برابر **123.456** باشد، در صورت انتخاب **0** برای این پارامتر عدد **123** و در صورت انتخاب **2** برای این پارامتر، عدد **123.45** نمایش داده خواهد شد.
نکته: در صورتی که امکان نمایش تعداد اعشار انتخاب شده وجود نداشته باشد، تعداد اعشار به صورت خودکار اصلاح خواهد شد. مثلاً اگر در مثال بالا مقدار پارامتر **3** باشد به صورت **123.456** نمایش داده می‌شود، ولی اگر وزن تغییر کرده و به مقدار **1234.567** برسد، عدد به صورت **1234.56** نمایش داده می‌شود.
- **Step 2 (Step 2):** این پارامتر پله‌های تغییرات نمایشگر را مشخص می‌کند. مثلاً اگر وزن بر حسب کیلوگرم باشد، و این پارامتر برابر **0005** باشد، افزایش یا کاهش وزن در پله‌های **5** گرمی خواهد بود. به عبارتی تغییرات کمتر از **5** گرم تاثیری در نمایش نخواهد داشت.
- **LI nEn2 (Limit Enable 2):** این پارامتر برای فعال یا غیر فعال کردن تاثیر پارامتر **L** **LI n1** می‌باشد.
- **LI n2 (Low Limit 2):** با این پارامتر می‌توان وزن‌های زیر مقدار مشخص شده را صفر نمایش داد.
بعنوان مثال اگر مقدار این پارامتر برابر **0.200** باشد و وزن قرائت شده برابر **0.158** باشد وزن روی نمایشگر **0.000** نمایش داده خواهد شد و اگر وزن قرائت شده **0.202** باشد، وزن روی نمایشگر **0.202** نمایش داده می‌شود.
نکته ۱: در مثال بالا وزن‌های **-0.158** نیز صفر نمایش داده می‌شود.
نکته ۲: این پارامتر در صورتی تاثیرگذار خواهد بود که پارامتر **LI nEn2** برابر **1** باشد.
- **ICo1 (Key1 Command):** این پارامتر عملکرد کلید اول (Menu/Tare) را در حالت خارج از منوها مشخص می‌کند. این مقدار به صورت پیش فرض برای Tare قرار دارد.
- **ICo2 (Key2 Command):** این پارامتر عملکرد کلید دوم (Reset Tare/◀) را در حالت خارج از منوها مشخص می‌کند. این مقدار به صورت پیش فرض برای Tare Reset قرار دارد.
- **ICo3 (Key3 Command):** این پارامتر عملکرد کلید سوم (▼) را در حالت خارج از منوها مشخص می‌کند. این مقدار به صورت پیش فرض برای Start قرار دارد.

- **٢٤٢٥٦ (Key4 Command):** این پارامتر عملکرد کلید چهارم (▲) را در حالت خارج از منوها مشخص می‌کند. این مقدار به صورت پیش فرض برای Stop قرار دارد.
- **٢٤٦٧ (LED Mode):** این پارامتر عملکرد LEDهای نمایشگر را مشخص می‌کند، در صورت **٠** بودن مقادیر پیش فرض و در صورت **١** بودن وضعیت ورودی ها و در صورت **٢** بودن وضعیت خروجی ها را نمایش می‌دهد.
- **٢٤٦٨ (Kg/Gr LED Select):** این پارامتر برای انتخاب LED نمایش واحد نمایش است. در صورت **٠** بودن کیلوگرم و در صورت **١** بودن گرم انتخاب می‌شود. این پارامتر تغییری روی عدد نمایشگر ایجاد نمی‌کند.

۷ پارامترها

۱,۷ پارامترهای خواندنی

خواندن/نوشتن	پیش فرض	توضیحات	آدرس			طول	نوع متغیر	عنوان
			Dec	Hex				
R	---	مدل محصول	0	0	40001	1	Unsigned int	Model
R	---	نسخه نرم افزار	1	1	40002	2	Float	FW Version
R	---	نسخه سخت افزار	3	3	40004	2	Float	HW Version
R	---	شناسه محصول	5	5	40006	2	Unsigned long	Serial Number
R	---	وضعیت	7	7	40008	1	Unsigned int	Status
R	---	وزن کلی	16	10	40017	2	Float	Gross Weight
R	---	وزن خالص	18	12	40019	2	float	Net Weight
R	---	فیلتر نشده ADC	20	14	40021	2	Unsigned long	ADC Unfiltered
R	---	فیلتر شده ADC	22	16	40023	2	Unsigned long	ADC Filtered
R	---	ولتاژ آنالوگ ورودی	24	18	40025	2	Float	Analog In
R	---	وزن خالص بصورت غیر Float	26	1A	40027	2	Signed int	Net Weight (Int)
R	---	مقدار آنالوگ خروجی	28	1C	40029	1	Unsigned int	Analog Out
R	---	بیشینه وزن	52	34	40053	2	Float	Max Weight
R	---	کمینه وزن	54	36	40055	2	Float	Min Weight
R	---	وزن ضبط شده	56	38	40057	2	Float	Capture Weight
R	---	وضعیت دیجیتال ورودی	64	40	40065	1	Unsigned int	Digital Input
R	---	وضعیت دیجیتال خروجی	65	41	40066	1	Unsigned int	Digital Output

۲,۷ پارامتر های ارتباط Modbus

توضیحات در قسمت منو ارتباطی

خواندن/نوشتن	پیش فرض	توضیحات	آدرس مدباس			طول	نوع متغیر	عنوان
			Dec	Hex				
R/W	1	مدباس دستگاه ID 1~247	256	100	40257	1	Unsigned int	Device ID
R/W	2	سرعت انتقال اطلاعات 0~10 0 = 2400 bps 1 = 4800 bps 2 = 9600 bps 3 = 14400 bps 4 = 19200 bps 5 = 28800 bps 6 = 38400 bps 7 = 56700 bps 8 = 76800 bps 9 = 115200 bps 10 = 230400 bps	257	101	40258	1	Unsigned int	Baud Rate
R/W	2	0~2 0 = None 1 = Odd 2 = Even	258	102	40259	1	Unsigned int	Parity
R/W	0	0, 1 0 = 1 bit 1 = 2 bit	259	103	40260	1	Unsigned int	Stop Bit
R/W	0	0~2 0 = RTU 1 = Ascii (8bit) 2 = Ascii (7bit) 3 = Polling (Remote Display)	260	104	40261	1	Unsigned int	RTU/Ascii

۳,۷ پارامتر های کالیبراسیون

توضیحات در قسمت منو کالیبراسیون

خواندن /نوشتن	پیش فرض	توضیحات	آدرس			طول	نوع متغیر	عنوان
			Dec	Hex				
R/W	0	انتخاب نوع کالیبراسیون 0~1 0 = Automatic Mode 1 = Weight Mode	513	201	40514	1	Unsigned int	Calibration Mode
R/W	2.0 mv/v	حساسیت خروجی سنسور	514	202	40515	2	Float	Load Cell Sensitivity
R/W	50.0 Kg	ظرفیت لودسل	516	204	40517	2	Float	Load Cell Capacity
R/W	50.0 Kg	وزن مرجع کالیبره	519	207	40520	2	Float	Calibration Weight
R/W	0.0 Kg	Tare مقدار وزن	523	20B	40524	2	Float	Tare Weight
R/W	20.0 Kg	بیشترین حد مجاز اعمال Tare	525	20D	40526	2	Float	Tare Max Limit
R/W	-10.0 Kg	کمترین حد مجاز اعمال Tare	527	20F	40528	2	Float	Tare min Limit
R/W	5	فرکانس نمونه برداری فیلتر 0~20 0 = 4.7 Hz 1 = 10 Hz 2 = 20 Hz 3 = 30 Hz 4 = 40 Hz 5 = 50 Hz 6 = 60 Hz 7 = 96 Hz 8 = 120 Hz 9 = 150 Hz 10 = 200 Hz 11 = 240 Hz 12 = 300 Hz 13 = 400 Hz 14 = 600 Hz 15 = 800 Hz 16 = 960 Hz 17 = 1200 Hz 18 = 1600 Hz 19 = 2400 Hz 20 = 4800 Hz	529	211	40530	1	Unsigned int	Filter Frequency
R/W	10	تعداد نمونه برداری فیلتر 1~70	531	213	40532	1	Unsigned int	Filter Number

۴,۷ پارامتر های ورودی دیجیتال

توضیحات در قسمت منو ورودی دیجیتال

خواندن /نوشتن	پیش فرض	توضیحات	آدرس			طول	نوع متغیر	عنوان
			Dec	Hex				
R/W	10	فرمان ورودی ها 0~12 0 = None 1 = Zero	768	300	40769	1	Unsigned int	DI1 Command
R/W	12	2 = Calibration 3 = Reserved 4 = Tare 5 = Tare Reset 6 = Reset to Factory	769	301	40770	1	Unsigned int	DI2 Command
R/W	4	7 = Calibration Restore 8 = Max/Min Reset 9 = Capture Trig 10 = Start 11 = Tare & Start 12 = Stop	770	302	40771	1	Unsigned int	DI3 Command

۵.۷ پارامتر های خروجی دیجیتال

توضیحات در قسمت منو خروجی دیجیتال

خواندن/نوشتن	پیش فرض	توضیحات	آدرس			طول	نوع متغیر	عنوان
			Dec	Hex				
R/W	0	انتخاب پروفایل خروجی ها 0~5	1024	400	41025	1	Unsigned int	Profile Number
R/W	0	انتخاب مد خروجی ها 0~3 0 = Independent 1 = In Between 2 = Conditional Independent 3 = Conditional In Between	1025	401	41026	1	Unsigned int	SP Mode
R/W	2.0 mv/v	انتخاب حالت خروجی ها 0~1 0 = Hi Active 1 = Low Active	1026	402	41027	1	Unsigned int	Active Level
R/W	0.0	وزن تعریف شده برای خروجی ۱	1027	403	41028	2	Float	Set Points Value 1
R/W	1.0	وزن تعریف شده برای خروجی ۲	1029	405	41030	2	Float	Set Points Value 2
R/W	2.0	وزن تعریف شده برای خروجی ۳	1031	407	41032	2	Float	Set Points Value 3
R/W	3.0	وزن تعریف شده برای خروجی ۴	1033	409	41034	2	Float	Set Points Value 4
R/W	4.0	وزن تعریف شده برای خروجی ۵	1035	40B	41036	2	Float	Set Points Value 5
R/W	0.0	وزن مرده خروجی ۱	1037	40D	41038	2	Float	Dead Weight 1
R/W	0.0	وزن مرده خروجی ۲	1039	40F	41040	2	Float	Dead Weight 2
R/W	0.0	وزن مرده خروجی ۳	1041	411	41042	2	Float	Dead Weight 3
R/W	0.0	وزن مرده خروجی ۴	1043	413	41044	2	Float	Dead Weight 4
R/W	0.0	وزن مرده خروجی ۵	1045	415	41046	2	Float	Dead Weight 5
R/W	0.0	هیستریزس خروجی ها	1047	417	41048	2	Float	Hysteresis
R/W	0	تحریک مستقیم خروجی ۱	1049	419	41050	1	Unsigned int	Output Force 1
R/W	0	تحریک مستقیم خروجی ۲	1050	41A	41051	1	Unsigned int	Output Force 2
R/W	0	تحریک مستقیم خروجی ۳	1051	41B	41052	1	Unsigned int	Output Force 3
R/W	0	تحریک مستقیم خروجی ۴	1052	41C	41053	1	Unsigned int	Output Force 4
R/W	0	تحریک مستقیم خروجی ۵	1053	41D	41054	1	Unsigned int	Output Force 5

۶,۷ پارامتر های خروجی آنالوگ

توضیحات در قسمت منو خروجی آنالوگ

خواندن/نوشتن	پیش فرض	توضیحات	آدرس			طول	نوع متغیر	عنوان
			Dec	Hex				
R/W	2	نوع آنالوگ خروجی 0~3 0 = 0~5v 1 = 0~10v 2 = 4~20ma 3 = 0~20ma	1280	500	41281	1	Unsigned int	Analog Out Type
R/W	0	منبع آنالوگ خروجی 0~2 0 = Net Weight 1 = Gross Weight 2 = Modbus	1281	501	41282	1	Unsigned int	Analog Out Source
R/W	0.0	کمینه Scale	1282	502	41283	2	Float	Analog Out min Scale
R/W	0.0	بیشینه Scale	1284	504	41285	2	Float	Analog Out Max Scale
R/W	0	رجیستر مدباس آنالوگ خروجی 0~65535	1286	506	41287	1	Unsigned int	Analog Out Reg
R/W	1.0	گین آنالوگ خروجی 0.5~1.5	1287	507	41288	2	Float	Analog Out Gain

۷,۷ پارامترهای اختصاصی

پارامترهای خاص

خواندن/نوشتن	پیش فرض	توضیحات	آدرس			طول	نوع متغیر	عنوان
			Dec	Hex				
W	0	0~12 0 = None 1 = Zero 2 = Calibration 3 = Reserved 4 = Tare 5 = Tare Reset 6 = Reset to Factory 7 = Calibration Restore 8 = Max/Min Reset 9 = Capture Trig 10 = Start 11 = Tare & Start 12 = Stop	1536	600	41537	1	Unsigned int	Command Register
R/W	3	0~5	1537	601	41538	1	Unsigned int	Fraction
R/W	0.0		1538	602	41539	1	Unsigned int	Delta t

۸,۷ پارامتر های نمایشگر

توضیحات در قسمت منو تنظیمات نمایشگر

خواندن/نوشتن	پیش فرض	توضیحات	آدرس			طول	نوع متغیر	عنوان
			Dec	Hex				
R/W	0	انتخاب متغیر 0~10 0 = Net Weight 1 = Gross Weight 2 = Digital Input 3 = Digital Output 4 = Setpoint 1 5 = Setpoint 2 6 = Setpoint 3 7 = Setpoint 4 8 = Setpoint 5 9 = Max Weight 10 = Min Weight 11 = Capture Weight	--	--	--	--	--	Row 1
R/W	3	انتخاب تعداد اعشار نمایشگر 0~3	--	--	--	--	--	Fraction 1
R/W	0.001	پله های افزایش/کاهش نمایش 0.001~1000	--	--	--	--	--	Step 1
R/W	0	فعال/غیر فعال کردن محدودیت نمایش 0, 1	--	--	--	--	--	Limit En 1
	0.001	مقدار محدودیت نمایش 0.001~1000	--	--	--	--	--	Low Limit 1
R/W	1	انتخاب متغیر 0~10 0 = Net Weight 1 = Gross Weight 2 = Digital Input 3 = Digital Output 4 = Setpoint 1 5 = Setpoint 2 6 = Setpoint 3 7 = Setpoint 4 8 = Setpoint 5 9 = Max Weight 10 = Min Weight 11 = Capture Weight	--	--	--	--	--	Row 2
R/W	3	انتخاب تعداد اعشار نمایشگر 0~3	--	--	--	--	--	Fraction 2
R/W	0.001	پله های افزایش/کاهش نمایش	--	--	--	--	--	Step 2

		0.001~1000						
R/W	0	فعال /غیر فعال کردن محدودیت نمایش 0, 1	--	--	--	--	--	Limit En 2
R/W	0.001	مقدار محدودیت نمایش 0.001~1000	--	--	--	--	--	Low Limit 2
R/W	4	0~9 0 = None 1 = Zero	--	--	--	--	--	K1 Command
R/W	5	2 = Calibration 1 3 = Calibration 2 4 = Tare	--	--	--	--	--	K2 Command
R/W	9	5 = Tare Reset 6 = Reset to Factory 7 = Calibration Restore	--	--	--	--	--	K3 Command
R/W	8	8 = Max/Min Reset 9 = Capture Trig	--	--	--	--	--	K4 Command
R/W	0	0~2 0 = Default 1 = Display Inputs 2 = Display Outputs	--	--	--	--	--	LED Mode
R/W	0	0~1 0 = Kg 1 = Gr	--	--	--	--	--	Kg-Gr

۸ ضمیمه

۱,۸ راهنمای کالیبراسیون:

کالیبره نمایشگر لودسل پارس مگا به دو روش قابل انجام است :

۱ روش کالیبره اتوماتیک

۲ روش کالیبره وزنی

ابتدا روش کالیبراسیون خود را با استفاده از منو **CAL \bar{n} d** مشخص کنید.

برای کالیبره اتوماتیک **CAL \bar{n} d=0** و برای کالیبره وزنی **CAL \bar{n} d=1**

۲,۸ روش کالیبره اتوماتیک

قبل از انجام این کالیبره نیاز است به برگه کالیبره لودسل که توسط کارخانه سازنده، همراه با لودسل ارائه می شود دسترسی داشته باشید. این برگه برای هر لودسل منحصر بفرد و معمولا دارای شماره سریال مطابق با سریال لودسل می باشد.



این روش کالیبره با استفاده از پارامترهای **LC SEN** و **LC CAP** قابل انجام است. این مقادیر را باید با توجه به مقادیر درج شده در برگه کالیبراسیون تنظیم کرد.

LC SEN با نامهای دیگری چون Full Scale Output یا R.O نیز ذکر می شود و واحد آن mV/V می باشد. عدد ذکر شده در برگه را باید دقیقا در این پارامتر وارد کرد.

LC CAP هم مقدار ظرفیت لودسل می باشد. که معمولا با عنوان **Capacity** در برگه کالیبره ذکر می شود. نکته: اگر تعداد لودسل های متصل شده به لودسل یک عدد باشد مراحل کالیبره اتوماتیک به صورتی که ذکر شد انجام می شود ولی اگر تعداد لودسل ها بیشتر باشد باید پارامتر **LC SEN** را برابر با میانگین لودسل های متصل شده و **LC CAP** را برابر با مجموع ظرفیت لودسل ها قرار دهید. این نمایشگر ظرفیت موازی کردن ۶ لودسل را دارا است.

مثال: ما دو عدد لودسل ۵۰ کیلو گرمی داریم که آنها را از طریق جانکشن باکس یا بصورت مستقیم با هم شبکه کرده ایم، عدد **Full Scale Output** مندرج در برگه کالیبراسیون آنها 2.02 mV/V و 2.01 mV/V است. حال:

$$\frac{2.01(mV/V) + 2.02(mV/V)}{2} = 2.015 (mV/V)$$

و

$$50 \text{ Kg} + 50 \text{ Kg} = 100 \text{ Kg}$$

پس:

$$\text{LC SEN} = 20 \text{ IS}$$

$$\text{LC CAP} = 100$$

با قرار دادن موارد بالا کالیبره انجام خواهد شد.

۳،۸ روش کالیبره وزنی

قبل از انجام این روش کالیبره نیاز است تا یک وزنه با وزن مشخص و بیشتر از ۲۵٪ ظرفیت لودسل (یا بیشترین وزن مورد اندازه گیری) در اختیار داشته باشید.

یعنی اگر لودسل شما ۱۰۰ کیلوگرمی است، باید وزنه ای با وزن بیشتر از ۲۵ کیلوگرم داشته باشید که وزن دقیق آن را می دانید.

در مثال زیر می خواهیم یک لودسل ۱۰۰ کیلوپی را با وزنه ۲۵ کیلو گرمی کالیبره کنیم.

مراحل کالیبره:

۱ - ابتدا بدون اینکه وزنه ای روی لودسل باشد، نمایشگر را Zero کنید. برای این کار در منوی کالیبراسیون پارامتر ZERO را در حالت ویرایش قرار داده (عدد ردیف دوم چشمکزن باشد)، و دکمه Enter را ۳ ثانیه نگه دارید تا عبارت **SAVE SUCCESS** ظاهر شود.

۲ - وزنه را روی صفحه توزین قرار دهید، وارد منو کالیبراسیون شده و پارامتر **CAL WT** را برابر با مقدار **25.000** قرار می‌دهیم و دکمه Enter را به مدت ۳ ثانیه نگه می‌داریم تا تغییرات ذخیره شود.
پس از ذخیره کالیبراسیون انجام شده است.