

# فروشگاه اینترنتی کنترل 24



[WWW.CONTROL24.IR](http://WWW.CONTROL24.IR)

[@CONTROL24.SHOP](https://www.instagram.com/CONTROL24.SHOP)

شماره تماس:

09027292424- 05137292424



# کالیبوز

دفترچه راهنمای مانیتور

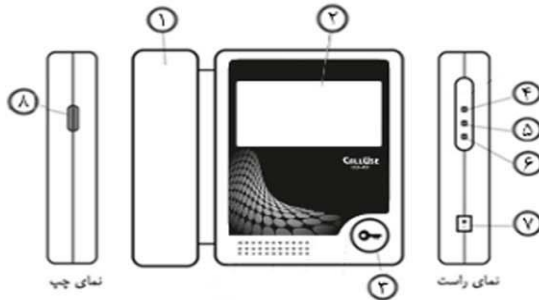
AS series


Model: CU 431 A-T  
CU 431 A-Z




## اجزای مانیتور 431AS

۱. گوشی
۲. صفحه نمایش
۳. نمایش درب و باز کردن درب
۴. زیاد (UP)
۵. منو (MENU)
۶. کم (DOWN)
۷. روشن و خاموش دستگاه
۸. تنظیم صدای زنگ (431A-Z)



\* با فشار دادن کلید “” یا برداشتن دسته گوشی زمانی که صفحه نمایش خاموش است، تصویر درب نمایش داده می شود.

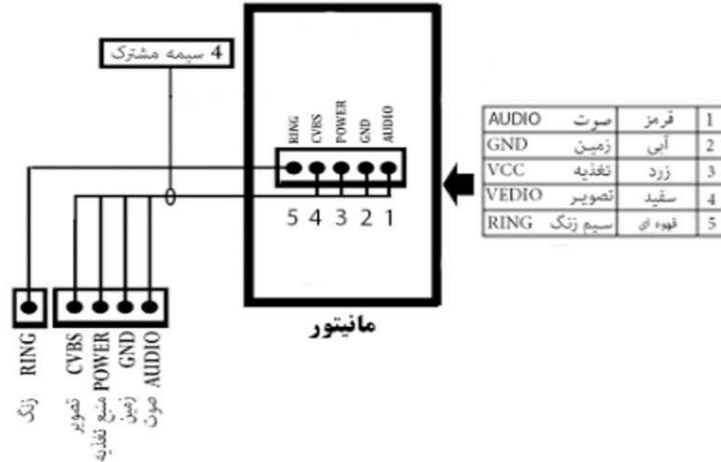
\* با فشار دادن کلید “” زمانی که صفحه نمایش تصویر درب را نمایش می دهد، درب باز کن عمل کرده و درب باز می شود.

### نحوه سیم کشی

مانیتور 431AS تنها به یک پتل دم درب توسط یک کانکتور ۵ سیمه متصل می شود که به دو صورت ۵ سیمه (۴ سیم مشترک + سیم زنگ) و یا ۴ سیمه (۴ سیم مجزا) می باشد. در روش ۴ سیمه دیگر احتیاجی به اتصال سیم زنگ (قهوه ای) نمی باشد.

**توجه:** سیم کشی ۵ سیمه (۴ سیم مشترک + سیم زنگ) فقط تا ۶ واحد توصیه می شود و بیش از ۶ واحد استفاده از سیم کشی ۵ سیمه احتمال افت کیفیت تصویر و صدا وجود دارد.

### دیاگرام سیم کشی :



توجه : در روش ۴ سیمه دیگر احتیاجی به اتصال سیم زنگ (قهوه ای) نمی باشد.

### تنظیمات دستگاه :

جهت ورود به منوی تنظیم روشنایی ، رنگ ، کنتراست تصویر ، تنظیم صدای زنگ (431A-T) ، زمانی که صفحه نمایش تصویر درب را نمایش می دهد ، کلید "Menu" را از کنار دستگاه فشار دهید. با فشار دادن مکرر کلید "Menu" مشخصه مورد نظر را انتخاب و توسط کلیدهای "UP" و "DOWN" مقدار آنها را "زیاد" و "کم" نمایید.

#### توجه :

\* جهت تنظیم صدای زنگ دستگاه در مدل 431A-T بایستی وارد منوی تنظیمات دستگاه شده و این گزینه را انتخاب و در سطح مورد نظر تنظیم نمایید.

\* جهت تنظیم صدای زنگ دستگاه در مدل 431A-Z از ولوم سمت چپ دستگاه استفاده نمایید.